

SESSION 2015

---

## **AGRÉGATION CONCOURS EXTERNE**

**Section : SCIENCES INDUSTRIELLES DE L'INGÉNIEUR**

**Option : SCIENCES INDUSTRIELLES DE L'INGÉNIEUR  
ET INGÉNIERIE MÉCANIQUE**

**MODÉLISATION D'UN SYSTÈME, D'UN PROCÉDÉ  
OU D'UNE ORGANISATION**

Durée : 6 heures

---

*Calculatrice électronique de poche – y compris calculatrice programmable, alphanumérique ou à écran graphique – à fonctionnement autonome, non imprimante, autorisée conformément à la circulaire n° 99-186 du 16 novembre 1999.*

*L'usage de tout ouvrage de référence, de tout dictionnaire et de tout autre matériel électronique est rigoureusement interdit.*

*Dans le cas où un(e) candidat(e) repère ce qui lui semble être une erreur d'énoncé, il (elle) le signale très lisiblement sur sa copie, propose la correction et poursuit l'épreuve en conséquence.*

*De même, si cela vous conduit à formuler une ou plusieurs hypothèses, il vous est demandé de la (ou les) mentionner explicitement.*

**NB : La copie que vous rendrez ne devra, conformément au principe d'anonymat, comporter aucun signe distinctif, tel que nom, signature, origine, etc. Si le travail qui vous est demandé comporte notamment la rédaction d'un projet ou d'une note, vous devrez impérativement vous abstenir de signer ou de l'identifier.**

**Tournez la page S.V.P.**

# MODÉLISATION D'UN SYSTÈME, D'UN PROCÉDÉ OU D'UNE ORGANISATION

Durée : 6 heures

|                      |               |
|----------------------|---------------|
| Sujet                | pages 2 à 25  |
| Documents techniques | pages 27 à 35 |
| Documents réponses   | pages 37 à 38 |

# Banc d'essai multi-axial

## 1. Enjeux technico-économiques

Suite au premier choc pétrolier de 1973, les compagnies aériennes ont demandé aux avionneurs de réduire le poids des appareils afin d'en diminuer la consommation de carburant. Cette nouvelle demande a incité les avionneurs à se tourner vers les matériaux composites. Cet engouement est dû principalement à la faible masse volumique des matériaux composites, mais également au fait qu'ils possèdent des propriétés physico-chimiques intéressantes (mécaniques, thermiques, chimiques...). Cela permet un allègement considérable des structures, qui entraîne une réduction de la consommation de carburant et des émissions de polluants.

Dans un premier temps, les matériaux composites ont été développés sur les structures secondaires (pièces faiblement sollicitées), puis sur les surfaces de contrôle, et enfin sur les structures primaires (structures vitales) telles que la voilure ou le fuselage, comme c'est aujourd'hui le cas sur l'A350 ou le B787. Le graphique suivant illustre la part croissante des matériaux composites au sein des différents modèles d'avion Airbus.

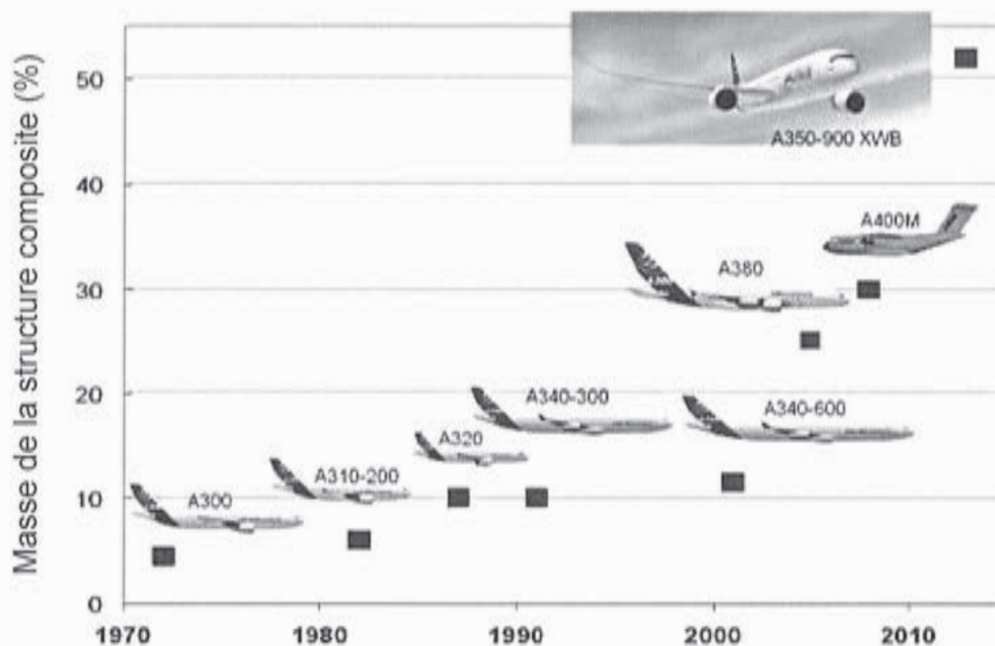


Figure 1. Évolution de la proportion de composites dans les avions commerciaux (document Airbus)

Compte tenu des impératifs de sécurité auxquels sont soumises les structures d'un avion, le concepteur doit avoir une idée précise des dégradations susceptibles de se produire en leur sein, et ce jusqu'à la ruine (c'est-à-dire la perte des fonctions de rigidité et de résistance mécanique) de la structure. L'acquisition de cette connaissance passe notamment par de nombreuses campagnes d'essais de caractérisation à différentes échelles. Une démarche de caractérisation par la capacité d'appliquer une sollicitation multiaxiale à une structure composite est l'objet de l'étude menée dans ce sujet.



## 2. Les matériaux composites

### 2.1. Généralités

De façon générale, les matériaux composites peuvent être définis comme étant des matériaux hétérogènes formés d'au moins deux constituants. Ces constituants sont disposés selon une organisation géométrique qui confère au composite des propriétés supérieures à celles des constituants pris séparément.

Dans la suite de ce sujet, nous nous focaliserons sur l'étude d'un matériau composite : carbone/époxy - car c'est à l'heure actuelle un des composites ayant des caractéristiques mécaniques massives supérieures à celles du titane. C'est pour cette raison qu'il est largement utilisé en aéronautique. De plus, ces qualités durent dans le temps, puisque les matériaux composites sont beaucoup moins sensibles aux phénomènes de corrosion. Cela les rend plus résistants à la fatigue comme aux chocs, ce qui est un avantage majeur en termes de maintenance.

### 2.2. Les nouveaux défis

L'augmentation de la proportion massique de pièces en matériaux composites entraîne de nouveaux problèmes à résoudre pour les avionneurs. Certaines de ces difficultés interviennent au moment de la conception ou de la fabrication de la structure et sont en passe d'être résolues, mais de nouvelles questions interviennent au stade de l'exploitation de l'aéronef, ainsi que de sa maintenance. Parmi ces écueils se pose le problème de la réparation de pièces structurales en matériaux composites. En effet, au cours de l'exploitation, de nombreux phénomènes sont susceptibles de dégrader certaines parties de l'avion : collision en vol avec un oiseau, au sol avec un camion ou un autre aéronef, impacts près des ouvertures lors des opérations de chargement / déchargement, etc.



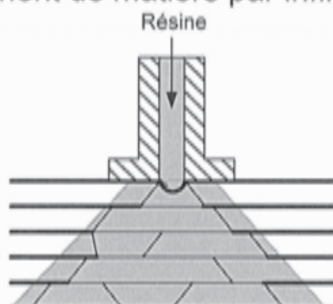
Figure 2. Principe et exemple d'endommagement de la structure vitale

Si les opérations de réparation de pièces non structurales (surfaces secondaires) en matériaux composites sont définies depuis longtemps par les avionneurs, il n'existe pas pour l'instant de solutions génériques certifiées applicables à l'ensemble des pièces structurales (surfaces primaires).

### 3. Réparation structurale des matériaux composites

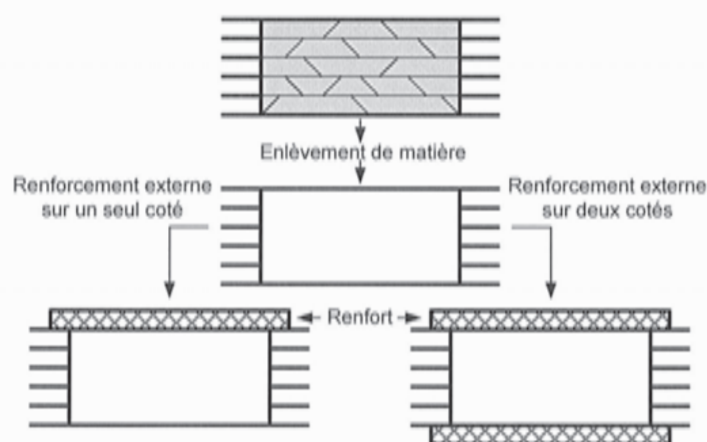
Il existe principalement quatre solutions de réparation structurales collées.

- réparation sans enlèvement de matière par infiltration de résine :

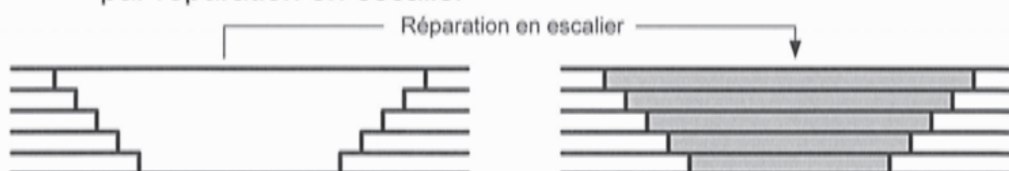


- réparation avec enlèvement de matière :

- par renforcement externe d'un seul côté ou des deux côtés



- par réparation en escalier



- par réparation en oblique :



Suite à une campagne d'essai, les avionneurs préconisent l'utilisation d'une réparation en escalier à chaque fois que cela est possible. Étant donné qu'aucune de ces méthodes n'a obtenu de certification dans le cas de pièces structurales, les avionneurs continuent d'utiliser des rivets pour des raisons de sécurité lors de ces réparations (figure 3).



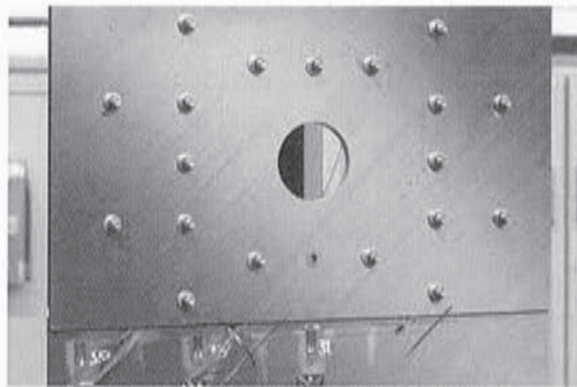


Figure 3. Réparation composite rivetée

Les études proposées dans les différentes parties du sujet sont donc structurées autour de la problématique globale d'amélioration des connaissances pour la réparation des matériaux composites. Pour cela, elles s'intéressent à la caractérisation d'un essai sur une éprouvette en matériau composite.

Dans un premier temps, une analyse globale du banc d'essai sera menée afin de valider son utilisation pour la caractérisation mécanique du comportement d'éprouvettes réparées en matériau composite.

Par la suite, un modèle pour le calcul de prédétermination des roulements de la liaison pivot entre la rotule et le quadrangle sera fourni afin de valider le dimensionnement des roulements.

Puis, un modèle du comportement séquentiel du système sera élaboré ainsi qu'un modèle de commande des actionneurs afin de déterminer les ordres à envoyer à la chaîne d'énergie en fonction du déplacement souhaité sur l'éprouvette.

Enfin, une analyse approfondie d'essais sera menée. Pour cela, différents modèles de l'éprouvette seront étudiés et les hypothèses faites seront analysées. Puis, des données réelles d'essai seront traitées. Les moyens de mesure feront également l'objet de l'étude.

Une dernière partie clôt le sujet à travers l'élaboration d'une synthèse décrivant et justifiant la démarche mise en œuvre pour répondre à la problématique globale.

# Partie 1 : analyse globale du banc d'essai

*Objectif : analyser et valider le comportement du banc d'essai et des éprouvettes vis-à-vis des attentes des avionneurs.*

## 1. Vérification des caractéristiques globales du banc d'essai

Afin de mener à bien la caractérisation mécanique d'éprouvettes destinées à valider les stratégies de réparation présentées précédemment, un banc d'essai multiaxial adapté a été conçu. Ce banc d'essai a été développé au sein de l'Institut Clément Ader à Toulouse pour permettre l'étude de structures composites représentatives dans des cas de sollicitations statiques et de fatigue multi directionnelles (voir photos DT1).

Ce banc d'essai est principalement constitué de deux sous-ensembles (figure 4.a, 4.b et documents DT1, DT2 et DT3) :

- du mors mobile, du quadrangle et du bras articulé définissant la cinématique imposée à une des extrémités de l'éprouvette ;
- de 4 vérins électromécaniques ECT13-B53R03PB4010-0250 reliés au quadrangle réalisant l'apport d'énergie nécessaire aux essais.

Le bras articulé permet de soutenir le quadrangle et de limiter les mouvements de l'ensemble des pièces mobiles du banc.

Le modèle de liaison adopté entre l'éprouvette et les mors (mobile et fixe) est une liaison encastrement.

Cette structure permet d'imposer quatre sollicitations à une éprouvette : traction / compression, torsion et flexions suivant deux axes différents. De plus, la flexibilité du système de pilotage offre de pouvoir additionner à volonté l'ensemble des quatre sollicitations.

L'ensemble du montage est modulaire et permet d'envisager différentes configurations de placement des vérins. Dans la configuration proposée, les dimensions des éprouvettes envisageables sont de l'ordre de 600 mm x 300 mm.

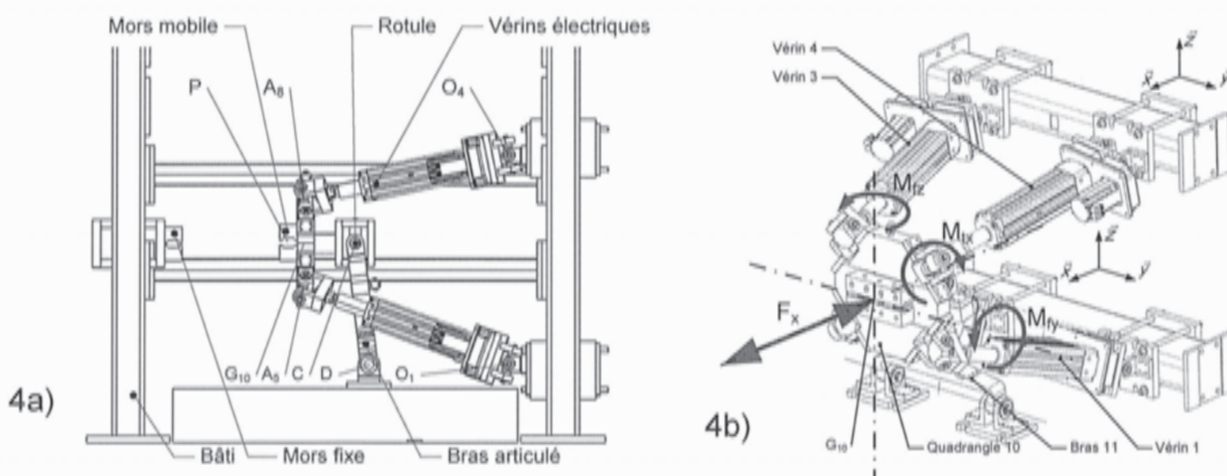


Figure 4a. Vue de côté du banc d'essais multiaxiale  
Figure 4b. Possibilités de sollicitations offertes par le banc multiaxial.



La mesure des efforts imposés sur les vérins, résultat de la trajectoire proposée, est réalisée par les capteurs d'effort installés sur la tête de la tige de chaque vérin (photos DT1).

Le bras (11) est instrumenté à l'aide de jauges de déformation afin de déterminer les efforts transversaux auxquels il est soumis.

Ces mesures issues de capteurs implantées sur le banc d'essai sont complétées par l'implantation sur l'éprouvette de jauges de déformation et d'une mesure de déplacement en surface par corrélation d'images numériques à l'aide d'un mouchetis aléatoire blanc et noir.

**Question 1. Indiquer** de manière qualitative et sans développement mathématique, quelles sollicitations simples ou pures sont empêchées par la présence du bras (11).

Les courbes d'essais de traction des quatre éprouvettes fournies sur le document technique DT4 ont été obtenues sur une machine d'essai de traction – compression spécifique afin de permettre le dimensionnement du banc d'essai multiaxial.

Le paramétrage est défini par les éléments suivants et est complété par les figures du document technique DT5a et DT5b.

Le repère  $R(O_0, \vec{x}, \vec{y}, \vec{z})$  est lié au bâti fixe, les repères  $R_i(O_i, \vec{x}_i, \vec{y}_i, \vec{z}_i)$  sont liés aux vérins (avec  $i = 1, 2, 3, 4$ ), le repère  $R_{11}(D, \vec{x}_{11}, \vec{y}_{11}, \vec{z}_{11})$  est lié au bras articulé (11) et le repère  $R_{10}(C, \vec{x}_{10}, \vec{y}_{10}, \vec{z}_{10})$  est lié au quadrangle (10). Les angles  $\beta_i$  et  $\gamma_i$  sont définis par  $\beta_i = (\vec{x}, \vec{x}_i) = (\vec{z}, \vec{z}_i)$  et  $\gamma_i = (\vec{y}, \vec{y}_i) = (\vec{z}, \vec{z}_i)$  (voir DT5a et DT5b). L'angle  $\theta_1$  est défini par  $\theta_1 = (\vec{x}, \vec{x}_{11}) = (\vec{z}, \vec{z}_{11})$ .

Les angles  $\theta_2, \theta_3, \theta_4$  sont définis par  $\theta_2 = (\vec{x}_{11}, \vec{i}) = (\vec{z}_{11}, \vec{k})$ ,  $\theta_3 = (\vec{i}, \vec{x}_{10}) = (\vec{y}, \vec{v})$  et  $\theta_4 = (\vec{v}, \vec{y}_{10}) = (\vec{k}, \vec{z}_{10})$  (voir figure sur le document technique DT5a et DT5b).

$\lambda_j$  définit l'allongement du vérin  $j$  suivant les directions  $\vec{x}_j$  avec ( $j = 1, 2, 3, 4$ ).

**Question 2. Vérifier** que la course des vérins du quadrangle permet la rupture des éprouvettes pour une sollicitation principalement réalisée en traction (position initiale de l'essai :  $\theta_1 = 3,1^\circ$  ;  $\theta_2 = -3,1^\circ$  ;  $\theta_3 = 0^\circ$  ;  $\theta_4 = 0^\circ$  ; course des vérins 250 mm).

## 2. Étude des éprouvettes

Les éprouvettes sélectionnées pour cette étude ont des dimensions importantes afin de s'affranchir des effets de bord. Elles présentent comme principales dimensions une longueur de 600 mm et une largeur de 130 mm. Elles sont constituées de 16 plis de pré imprégnés unidirectionnels carbone M10.1/38%/UD300 CHS empilés suivant une stratification quasi isotropique, menant à une épaisseur d'environ 4,6 mm. Les éprouvettes sont de forme générale plane, et polymérisées dans un autoclave suivant un cycle de polymérisation classique pour le matériau utilisé (3 h à 120 °C). Une fois la cuisson effectuée, les éprouvettes sont usinées afin de simuler un usinage de réparation destiné à retirer une partie virtuellement endommagée. La forme de l'usinage est caractérisée par deux escaliers en vis-à-vis d'une partie centrale. La longueur des marches est la même pour toutes les marches et égale à 9 mm. L'épaisseur de chaque marche est choisie pour correspondre à l'épaisseur



d'un pli, soit environ 0,29 mm. La zone centrale est longue de 50 mm. Dans cette zone, 12 des 16 plis sont retirés, et 4 plis sont laissés intègres, et supposés non endommagés. Cela mène à la formation de 12 marches de part et d'autre de la zone centrale. Un schéma de principe est présenté figure 5.

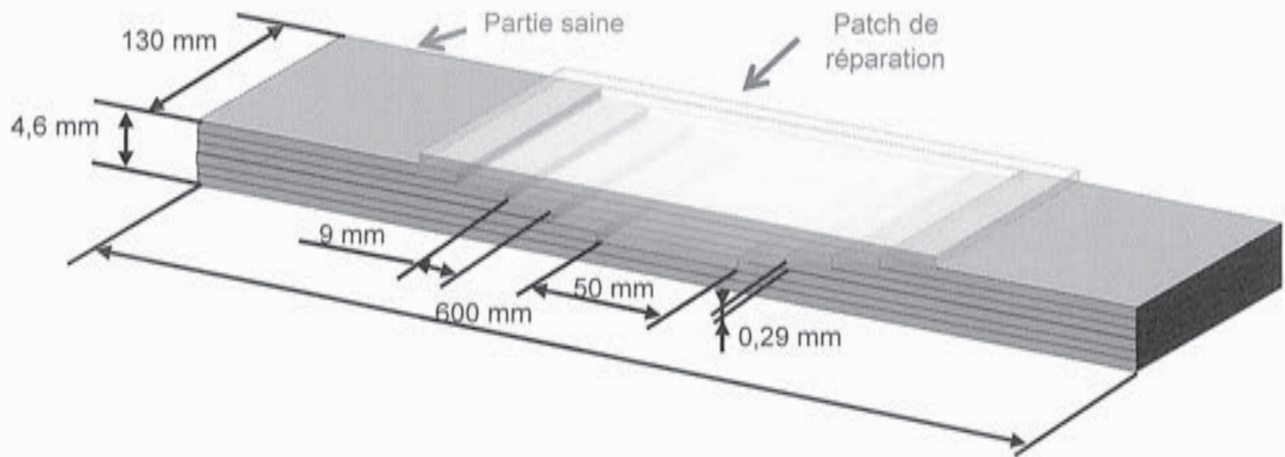


Figure 5. Géométrie de l'éprouvette et de l'usinage de réparation.

**Question 3. Proposer 2 procédés d'enlèvement de matière envisageables pour obtenir la forme désirée. Justifier vos choix.**

## Partie 2 : validation d'une solution technologique

*Objectif : modéliser et valider la solution technologique liée à la rotule et à la pièce centrale du banc d'essai des matériaux composites.*

### 1. Conception de la liaison pivot entre la rotule et le quadrangle

Dans cette partie, on considère la liaison pivot entre la chape solidaire du bras et le croisillon permettant de réaliser la liaison rotule entre le bras et le quadrangle.

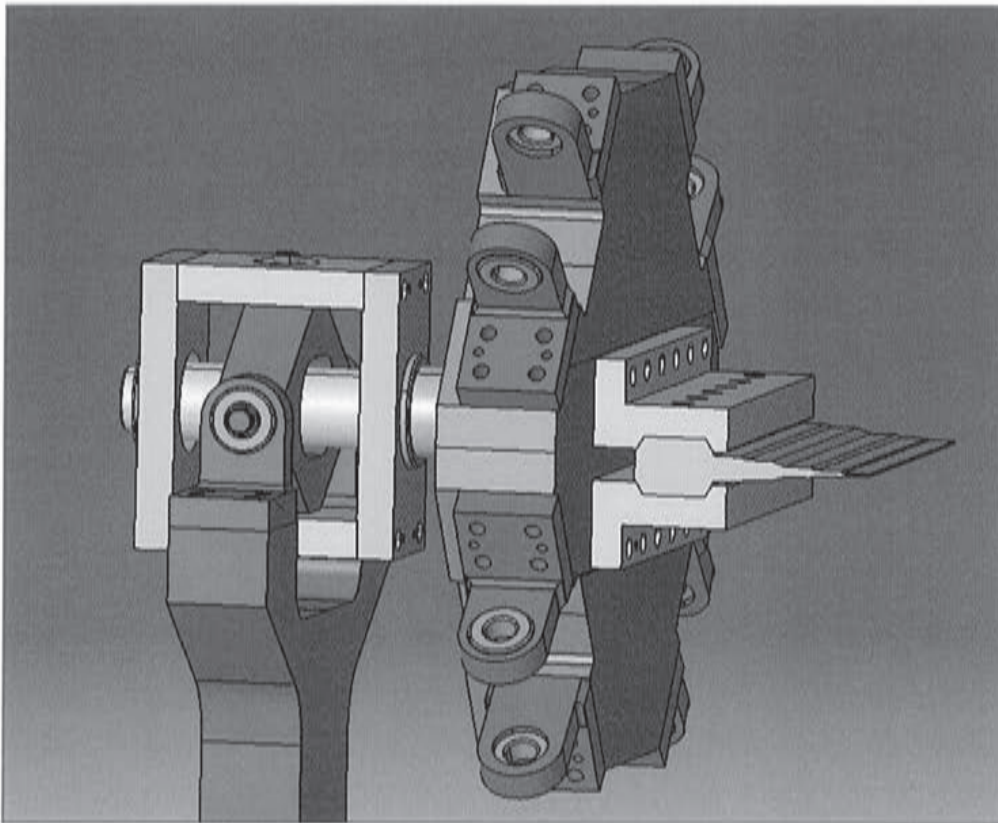


Figure 6. Représentation 3D de la liaison rotule entre le bras et le quadrangle

Cette liaison pivot est réalisée à l'aide de deux roulements à rouleaux coniques du type 32208C (voir DT 6) montés en O.

L'objectif de cette partie est de vérifier le dimensionnement de ces roulements. Les vitesses de rotation étant très faibles, la vérification se fait en statique. Le montage est supposé non précontraint.

Afin de dimensionner les roulements, le modèle présenté sur la figure 7 est adopté. Les centres de poussée des roulements sont espacés d'une distance  $L_{AB} = 226$  mm.

Pour le calcul de dimensionnement, l'action du croisillon sur l'axe est modélisée par un glisseur de composante axiale  $F_x = 30$  kN selon  $\vec{x}$  et de composante radiale  $F_y = 15$  kN selon  $\vec{y}$  (toutes deux de sens positif) et de moment nul au milieu C des centres de poussée.

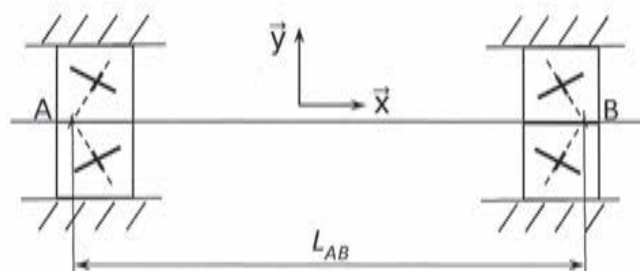


Figure 7. Modèle pour le calcul de prédétermination des roulements

**Question 4.** À l'aide de la représentation de votre choix, **préciser** les arrêts à mettre en place (type et localisation) pour réaliser le montage de roulement.

**Question 5.** **Calculer** les efforts axiaux et radiaux encaissés par chacun des roulements.

**Question 6.** **Déterminer** la charge statique équivalente de base subie par chaque roulement. **Conclure** sur le dimensionnement des roulements.

Il a été finalement choisi d'appliquer une précontrainte lors du montage des roulements.

**Question 7.** **Expliquer** l'intérêt de cette précontrainte et détailler la manière de l'appliquer.

## **Partie 3 : création d'un modèle pour la commande des vérins**

*Objectif : élaborer un modèle du comportement séquentiel du système. Modéliser le comportement géométrique et cinématique du robot. Établir un modèle de connaissance permettant la commande des vérins.*

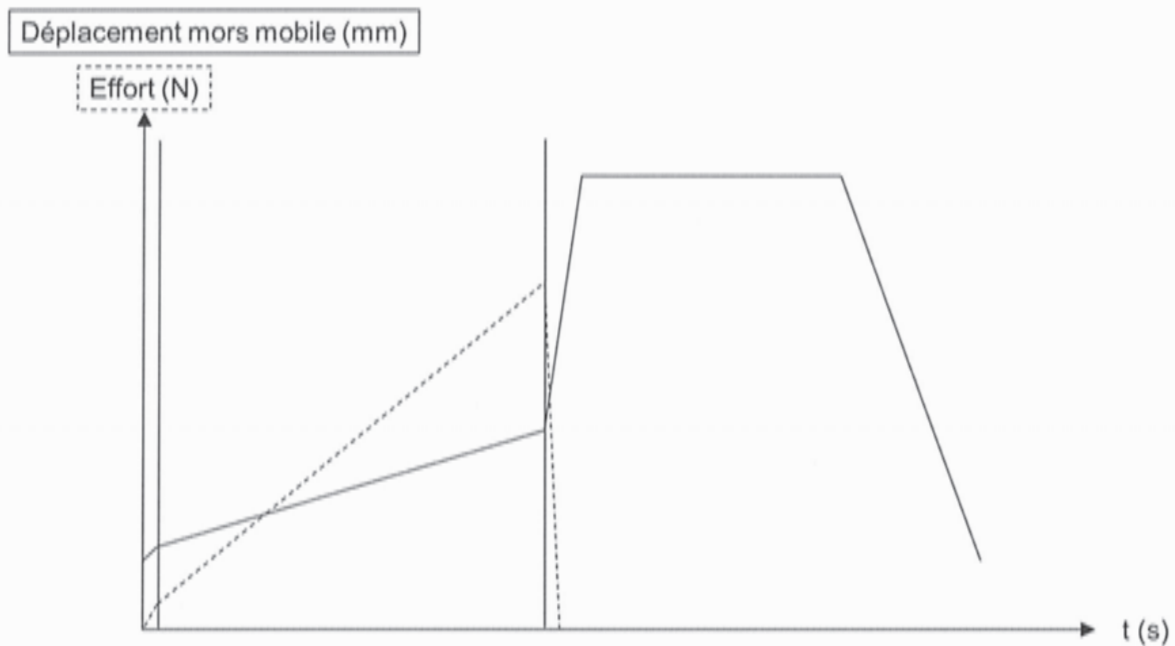
### **1. Modélisation du comportement séquentiel de la commande globale**

#### ***Description du fonctionnement***

Après la mise sous tension du banc, une phase d'initialisation automatique du système doit être effectuée. Elle est déclenchée par le technicien grâce à l'appui sur un bouton du pupitre de commande. À l'issue de cette phase, le technicien met en place manuellement l'éprouvette réparée, puis il charge dans la mémoire du système le programme de commande du banc pour l'essai choisi. Enfin, il lance l'essai par l'intermédiaire d'un bouton du pupitre de commande. La rupture de l'éprouvette, détectée par une chute brutale de l'effort, entraîne un arrêt du système. Le technicien démonte alors l'éprouvette, puis déclenche par l'intermédiaire du pupitre de commande le retour en position initiale.

Le graphique ci-dessous représente le déplacement longitudinal du mors mobile en fonction du temps (trait continu) et l'effort appliqué à l'éprouvette en fonction du temps (trait pointillé).





**Question 8.** Après avoir analysé le graphique ci-dessus, **expliquer** et **justifier** l'allure des courbes représentant le comportement du système.

**Question 9.** **Proposer** une solution permettant de réaliser la mesure de l'effort subi par l'éprouvette ; **expliquer** son principe de fonctionnement et **préciser** comment est faite la détection de la rupture de l'éprouvette à partir du signal issu du moyen de mesure.

**Question 10.** **Établir**, à l'aide d'une représentation adaptée, le modèle du comportement séquentiel de la commande globale du système.

## 2. Modélisation pour la commande

La qualité des essais réalisés sur les éprouvettes dépend de la précision du modèle de commande choisi pour les quatre vérins électromécaniques. Le choix réalisé consiste à déterminer les positions attendues du quadrangle et à en déduire les déplacements nécessaires pour chaque vérin électrique. La spécificité de ce banc d'essai est d'associer au quadrangle (10) un bras articulé (11) déterminant les paramètres de commande (document technique DT5a et DT5b).

Dans un premier temps, il s'agit de déterminer le nombre de paramètres à imposer pour définir totalement la position des composants du quadrangle (10).

**Question 11.** **Déterminer** les degrés de mobilité cinématique et d'hyperstatisme du banc d'essai multiaxial. **Conclure** sur la possibilité d'établir une loi de commande ainsi que le nombre de paramètres à imposer pour définir la position du quadrangle (10).

### Paramétrage

Le repère  $R(O_0, \vec{x}, \vec{y}, \vec{z})$  est lié au bâti fixe, les repères  $R_i(O_i, \vec{x}_i, \vec{y}_i, \vec{z}_i)$  sont liés aux vérins (avec  $i = 1, 2, 3, 4$ ), le repère  $R_{11}(D, \vec{x}_{11}, \vec{y}_{11}, \vec{z}_{11})$  est lié au bras articulé (11) et le repère  $R_{10}(C, \vec{x}_{10}, \vec{y}_{10}, \vec{z}_{10})$  est lié au quadrangle (10). Les angles  $\beta_i$  et  $\gamma_i$  sont

définis par  $\beta_j = (\vec{x}_j, \vec{x}'_j) = (\vec{z}_j, \vec{z}'_j)$  et  $\gamma_j = (\vec{y}_j, \vec{y}'_j) = (\vec{z}_j, \vec{z}'_j)$  (voir DT5a et DT5b). L'angle  $\theta_1$  est défini par  $\theta_1 = (\vec{x}_1, \vec{x}'_{11}) = (\vec{z}_1, \vec{z}'_{11})$ .

Les angles  $\theta_2, \theta_3, \theta_4$  sont définis par  $\theta_2 = (\vec{x}_{11}, \vec{i}) = (\vec{z}_{11}, \vec{k})$ ,  $\theta_3 = (\vec{i}, \vec{x}_{10}) = (\vec{y}, \vec{v})$  et  $\theta_4 = (\vec{v}, \vec{y}_{10}) = (\vec{k}, \vec{z}_{10})$  (voir figure sur le document technique DT5a et DT5b).

$\lambda_j$  définit l'allongement du vérin  $j$  suivant les directions  $\vec{x}_j$  avec ( $j=1, 2, 3, 4$ ).

**Question 12.** À l'aide d'une fermeture géométrique de chaîne, **déterminer** la relation  $\lambda_j = f(\theta_1, \theta_2, \theta_3, \theta_4)$ , pour  $j = 1, 2, 3, 4$ , caractérisant le modèle géométrique inverse de la machine d'essai. **Présenter** en 10 lignes un protocole pour obtenir :

- le modèle cinématique inverse défini par  $[\dot{\lambda}] = [J]^{-1} [\dot{\theta}]$  avec  $[\dot{\lambda}]^T = [\dot{\lambda}_1 \ \dot{\lambda}_2 \ \dot{\lambda}_3 \ \dot{\lambda}_4]$ ,  $[\dot{\theta}]^T = [\dot{\theta}_1 \ \dot{\theta}_2 \ \dot{\theta}_3 \ \dot{\theta}_4]$  et  $[J]^{-1} \in \mathbb{R}^{4 \times 4}$  ;
- le modèle cinématique direct ainsi que les contraintes et limitations des modèles directs.

**Justifier** le choix réalisé par le concepteur pour une commande en modèle inverse.

La question précédente a permis de déterminer les paramètres géométriques et cinématiques des vérins en fonction des grandeurs de commande du quadrangle.

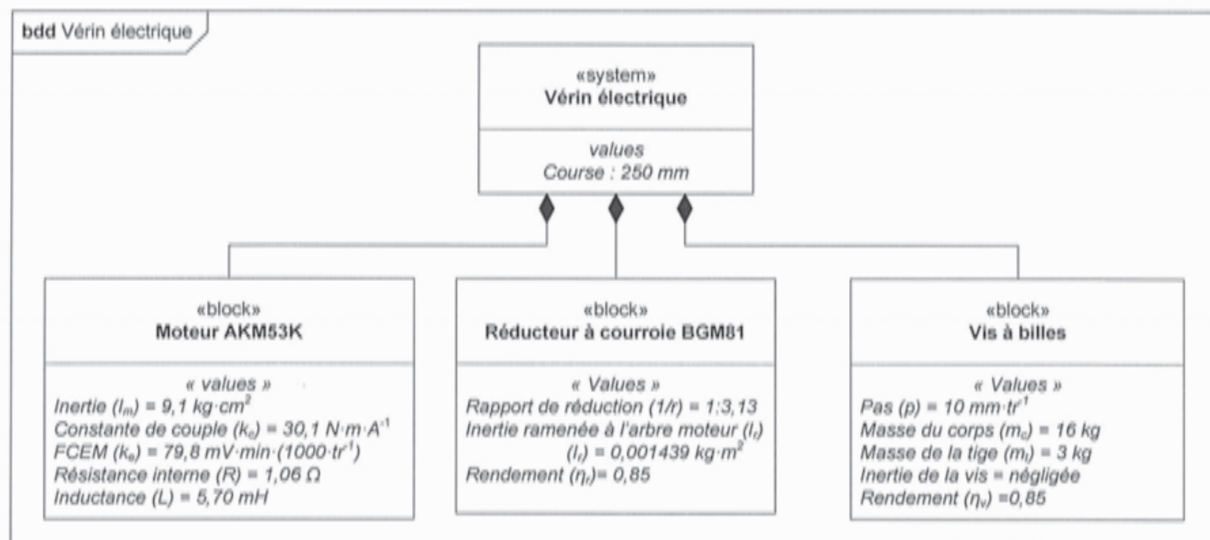


Figure 8. Diagramme de définition des blocs du vérin

La conversion de l'énergie électrique en énergie mécanique est assurée par des moteurs brushless synchrones autopilotés sur chaque vérin. Tous les moteurs sont identiques. Dans une première approche, la loi de comportement des moteurs des vérins sera identique à celle d'un moteur à courant continu à aimant permanent.

**Question 13.** **Justifier** le choix du modèle de connaissance associé au moteur à courant continu et aimant permanent. **Donner** les équations électriques et mécaniques régissant le fonctionnement du moteur.

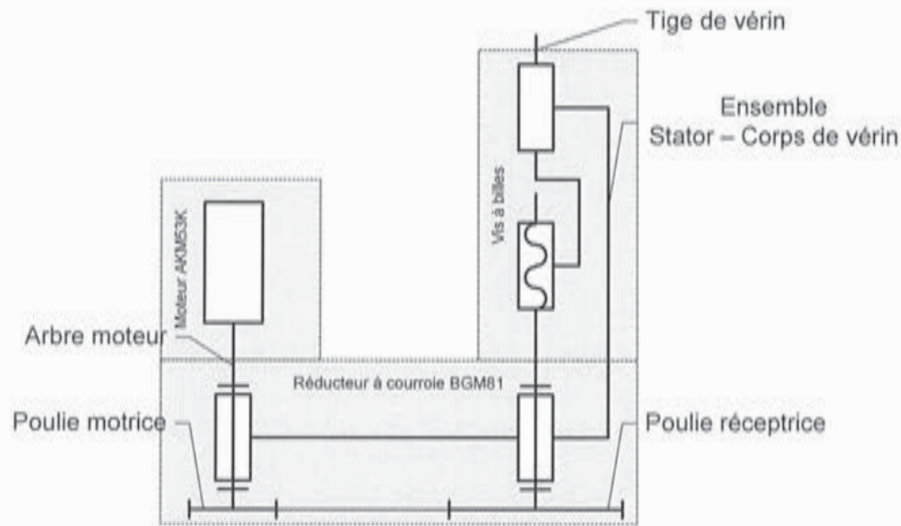


Figure 9. Schéma du vérin électromécanique

**Question 14. Montrer**, pour le vérin électrique, que :

$$C_m = \left( \frac{I_r + I_m}{\eta_r} + \frac{m_i}{\eta_r \cdot \eta_v} \cdot \left( \frac{p \cdot 10^{-3}}{r \cdot 2 \cdot \pi} \right)^2 \right) \cdot \dot{\omega}_m + F_i \cdot \frac{p \cdot 10^{-3}}{r \cdot 2 \cdot \pi \cdot \eta_r \cdot \eta_v}$$

Avec  $F_i$  la force exercée par le vérin  $i$  sur le quadrangle et  $\dot{\omega}_m$  la vitesse de rotation du moteur en  $\text{rad} \cdot \text{s}^{-1}$ ,  $C_m$  le couple moteur en  $\text{N} \cdot \text{m}$ .

**En déduire** l'équation différentielle liant la tension d'alimentation du moteur, la vitesse de translation de la tige de chaque vérin et la force exercée par le vérin.

Les essais réalisés sur le banc multiaxial sont principalement associés à la flexion et traction-compression. Le modèle de comportement des questions 15, 16 et 17 sera uniquement déterminé pour des essais associés à la flexion et traction-compression.

**Question 15. Indiquer**, parmi les paramètres  $\theta_1, \theta_2, \theta_3, \theta_4$ , lesquels sont à commander pour effectuer des essais de flexion suivant la direction  $\vec{y}$  et de traction-compression suivant la direction  $\vec{x}$ .

La forme classique des équations de Lagrange est rappelée ci-dessous :

$$\frac{d}{dt} \left( \frac{\partial E_c}{\partial \dot{q}_i} \right) - \frac{\partial E_c}{\partial q_i} + \frac{\partial U}{\partial q_i} = F_{q_i}$$

avec :

- $E_c$  énergie cinétique d'un système matériel par rapport au repère galiléen ;
- $U$  énergie potentielle d'un système matériel par rapport au repère galiléen ;
- $F_{q_i}$  obtenu à partir du travail virtuel défini pour des actions mécaniques ne dérivant pas d'un potentiel.

Pour les questions 16 et 17, un modèle simplifié figure 10 est adopté.



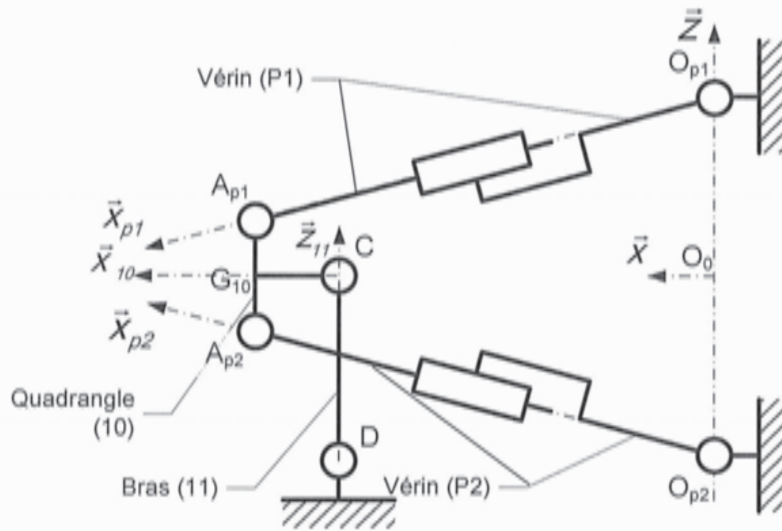
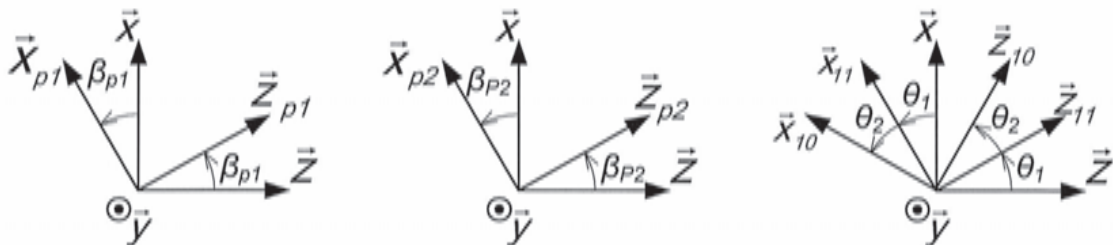


Figure 10. Modèle simplifié de banc d'essai

Le paramétrage suivant sera utilisé pour les questions 16 et 17 :

- le repère  $R(O, \vec{x}, \vec{y}, \vec{z})$  lié au bâti fixe ;
- les repères  $R_{P1}(O_{p1}, \vec{x}_{p1}, \vec{y}_{p1}, \vec{z}_{p1})$  et  $R_{P2}(O_{p2}, \vec{x}_{p2}, \vec{y}_{p2}, \vec{z}_{p2})$  sont liés respectivement aux vérins P1 et P2 ;
- le repère  $R_{11}(D, \vec{x}_{11}, \vec{y}_{11}, \vec{z}_{11})$  lié au bras articulé (11) ;
- le repère  $R_{10}(C, \vec{x}_{10}, \vec{y}_{10}, \vec{z}_{10})$  lié au quadrangle (10) ;
- les angles  $\beta_{p1}$  et  $\beta_{p2}$  sont définis par  $\beta_{p1} = (\vec{x}, \vec{x}_{p1}) = (\vec{z}, \vec{z}_{p1})$  et  $\beta_{p2} = (\vec{x}, \vec{x}_{p2}) = (\vec{z}, \vec{z}_{p2})$  ;
- les angles  $\theta_1$  et  $\theta_2$  sont définis par  $\theta_1 = (\vec{x}, \vec{x}_{10}) = (\vec{z}, \vec{z}_{10})$  et  $\theta_2 = (\vec{x}_{10}, \vec{x}_{11}) = (\vec{z}_{10}, \vec{z}_{11})$  ;



- $\lambda_{p1}$  et  $\lambda_{p2}$  définissent respectivement les allongements des vérins P1 et P2 suivant les directions  $\vec{x}_{p1}$  et  $\vec{x}_{p2}$  ;
- $\dot{\lambda}_{2p} = \dot{\theta}_1 \cdot g_2(\theta_1, \theta_2) + \dot{\theta}_2 \cdot f_2(\theta_1, \theta_2)$  et  $\dot{\lambda}_{1p} = \dot{\theta}_1 \cdot g_1(\theta_1, \theta_2) + \dot{\theta}_2 \cdot f_1(\theta_1, \theta_2)$
- $\overline{CG_{10}} = L_1 \vec{x}_{10}$  ;  $\overline{A_{p2}G_{10}} = -\overline{A_{p1}G_{10}} = \frac{b}{2} \vec{z}_{10}$  ;  $\overline{DG_{11}} = \frac{L}{3} \cdot \vec{z}_{11}$ ,  $\overline{DC} = L \vec{z}_{11}$  ;
- $G_{10}$ , centre de masse du quadrangle (10) ;  $m_{10}$ , masse du quadrangle (10) ;
- matrice d'inertie du quadrangle 10 exprimée au centre de masse et dans la base liée au solide  $\overline{I}_{G_{10}/10} = \begin{bmatrix} A_{10} & 0 & 0 \\ 0 & B_{10} & -D_{10} \\ 0 & -D_{10} & C_{10} \end{bmatrix}$  ;
- centre de masse du bras (11) :  $G_{11}$  ; masse du bras (11) :  $m_{11}$  ;

- matrice d'inertie du bras (11) exprimée au centre de masse et dans la base liée au solide  $\vec{I}_{G_{11}/11} = \begin{bmatrix} A_{11} & 0 & 0 \\ 0 & B_{11} & 0 \\ 0 & 0 & C_{11} \end{bmatrix}$  ;
- les forces (connues) exercées par les vérins P1 en  $A_{p1}$  et P2 en  $A_{p2}$  sur le quadrangle (10) sont respectivement  $F_{p1} \cdot \vec{x}_{p1}$  et  $F_{p2} \cdot \vec{x}_{p2}$  ;
- les actions mécaniques  $\vec{F}_{e \rightarrow q} = F_{xe} \cdot \vec{x} + F_{ze} \cdot \vec{z}$  et  $\vec{C}_{ey} = C_e \cdot \vec{y}$  exercées par l'éprouvette sur le quadrangle en  $G_{10}$  ;
- les liaisons entre les solides sont considérées comme parfaites ;
- l'accélération de pesanteur est définie par  $\vec{g} = -g \cdot \vec{z}$ .

**Question 16. Justifier** le choix d'un modèle plan pour l'étude du banc en vous appuyant sur les conclusions de la question 15.

**Question 17. Déterminer** deux équations de mouvement associées aux paramètres  $\theta_1$  et  $\theta_2$  permettant d'effectuer des essais de flexion et de traction-compression.

Les questions 12 à 17 ont permis d'obtenir les modèles de connaissances et comportement permettant l'obtention d'une commande de bas niveau.

### 3. Modélisation de la commande de bas niveau

Durant la phase d'essai, un asservissement de la position du quadrangle est réalisé. Afin d'optimiser les performances du banc, il est nécessaire d'en réaliser un modèle. Un modèle global du banc sous forme de schéma bloc est proposé sur le document réponse DR1. Les variables d'entrée du schéma sont les consignes de position du quadrangle  $\theta_{ic}$  ( $i = 1, 2, 3, 4$ ). Le bloc A permet de générer la consigne de longueur  $\lambda_{ic}$  de chaque vérin. Cette consigne est comparée à la longueur effective du vérin  $\lambda_i$  pour déterminer la tension de pilotage  $U_i$  du moteur  $i$ . Chaque moteur permet de générer un effort  $F_i$  sur le quadrangle, qui est également soumis à l'action mécanique de l'éprouvette, représentée par les résultantes  $F_{xe}$ ,  $F_{ze}$  et le couple  $C_e$ . En conséquence de ces actions mécaniques, la position du quadrangle et des vérins évolue.

**Question 18.** À partir de la réponse à la question 13, **compléter** la zone en pointillés du schéma bloc du document réponse DR1.

**Question 19. Indiquer** à quoi correspondent les blocs A, B, C et D du document réponse DR1, notamment vis-à-vis des questions précédentes.

Afin d'améliorer le modèle global précédent, il est nécessaire de détailler le modèle des vérins électromécaniques. Devant la difficulté de modifier les équations obtenues à la question 17 pour tenir compte des ensembles cinématiques supplémentaires introduits par ce modèle détaillé, une solution consiste à établir un modèle à l'aide de blocs acausaux multi-physiques.

Le schéma correspondant au vérin électrique utilisé dans le banc d'essai est représenté figure 9.

Les figures 11 et 12 présentent certains des éléments proposés par un logiciel de modélisation multiphysique, respectivement pour le domaine électrique et le domaine

mécanique, lui-même séparé entre éléments en translation et éléments en rotation et élément de passage entre translation et rotation et inversement.

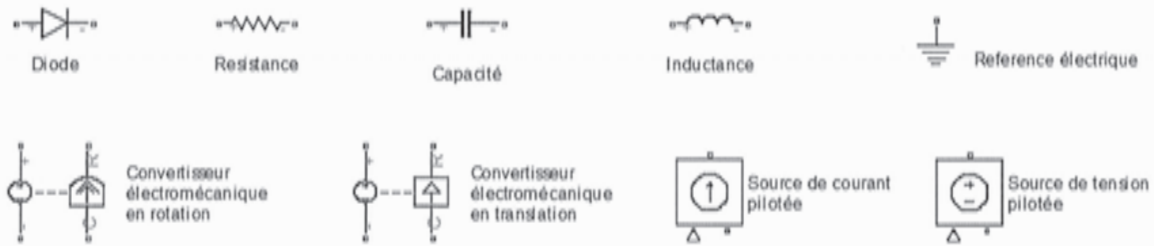


Figure 11. Éléments de simulation pour le domaine électrique

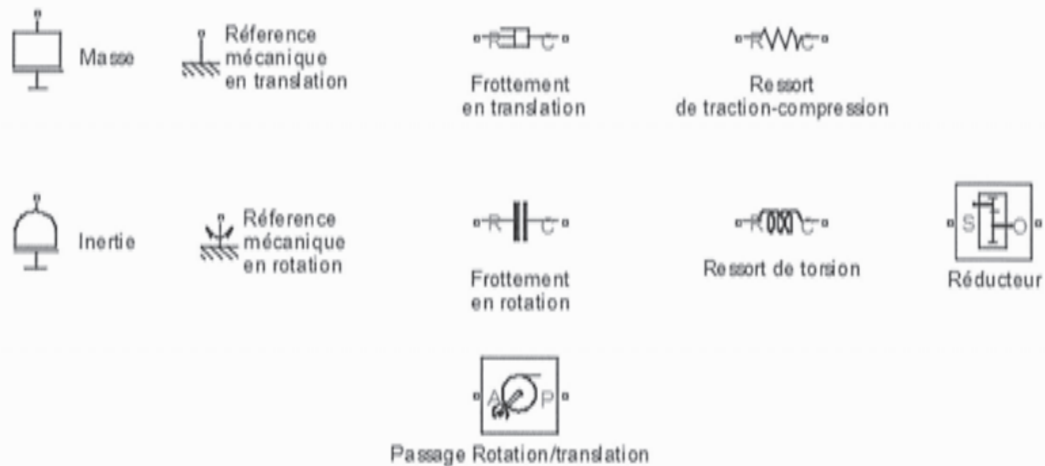


Figure 12. Éléments de simulation pour la mécanique (en translation, en rotation et élément passage de rotation à translation ou translation à rotation)

**Question 20.** À l'aide des éléments proposés dans les figures 11 et 12, **compléter** le modèle proposé dans le document réponse DR2 pour la simulation du comportement du vérin électromécanique. Les frottements de la tige du vérin sur le corps seront pris en compte. Sur ce modèle, l'entrée de l'élément source de tension pilotée n'est pas raccordée. **Préciser** à quel élément du modèle de simulation de la question 18 cette entrée doit être reliée.

## Partie 4 : analyse approfondie des conditions et des résultats d'essais

*Objectif : établir et valider un modèle de comportement des éprouvettes. Analyser les résultats d'essai afin d'en déduire les caractéristiques mécaniques des éprouvettes. Étudier les moyens de mesure des essais.*

La partie 3 du sujet a permis d'aborder la construction d'un modèle de commande et la définition d'éléments constructifs du banc d'essai multiaxial.



Cette partie vise à établir un modèle de comportement des éprouvettes afin d'établir avant les essais des plans d'expérience efficaces. Elle se décompose en deux parties :

- étude de l'éprouvette dans le cadre des hypothèses d'une paroi mince puis comparaison avec un modèle de résistance des matériaux de type « poutre » ;
- mise en place d'un modèle de connaissance permettant d'obtenir pour les matériaux composites un module d'élasticité et un coefficient de Poisson équivalents.

## 1. Étude de l'éprouvette dans le cadre des hypothèses d'une plaque mince

Les dimensions des éprouvettes sont données figure 13.

Pour les questions 24 et 25, les hypothèses suivantes sont formulées :

- matériau homogène isotrope avec des caractéristiques mécaniques équivalentes à la plaque composite ;
- comportement linéaire élastique ;
- étude de petites déformations et petits déplacements ;
- la plaque est soumise à deux moments égaux  $Mf_1 \cdot \vec{y}$  et  $-Mf_2 \cdot \vec{y}$ , par unité de longueur (en  $N \cdot m \cdot m^{-1}$ ), respectivement sur les surfaces  $S_1$  et  $S_2$ .

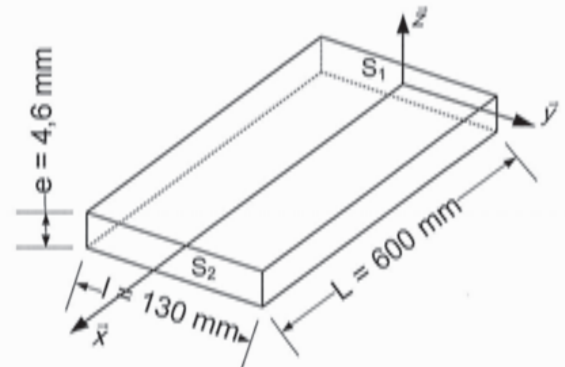


Figure 13. Dimension de l'éprouvette

Les hypothèses pour l'étude des plaques fines en flexion pure sont :

- l'étude s'effectue en contraintes planes ;
- la normale au plan moyen reste orthogonale à la surface moyenne déformée ;
- la variation d'épaisseur de la plaque est négligée.

On définit :

- $\vec{U}(M)$ , le champ des déplacements au point M ;
- $\overline{\varepsilon}(M)$ , le tenseur des déformations au point M ;
- $\overline{\sigma}(M)$ , le tenseur des contraintes au point M ;
- les caractéristiques du matériau,  $E$  le module de Young et  $\nu$  le coefficient de poisson.

**Question 21.** Donner sous une forme littérale :

- les équations d'équilibre ;
- les relations entre les contraintes et les déformations ;
- les relations entre les déformations et les déplacements ;
- les conditions aux limites.

**Question 22.** En tenant compte des conditions limites et de la géométrie de la plaque, exprimer :

- le champ des contraintes en fonction du champ des déplacements ;
- le moment fléchissant  $M_{fy}$ , par unité de longueur (en  $N \cdot m \cdot m^{-1}$ ), en fonction du champ de déplacement ;

- $M_{fy}$  en fonction de  $E$ ,  $e$ ,  $\nu$  et  $\frac{\partial U_z}{\partial x^2}$ .

La théorie des poutres permet, dans les mêmes conditions de chargement, d'obtenir la relation  $M_{fy} = \frac{E \cdot e^3}{12} \cdot \frac{\partial U_z}{\partial x^2}$  pour une largeur unitaire.

**Question 23. Exprimer et quantifier** l'erreur introduite si l'étude était réalisée avec la théorie des poutres et non par l'étude avec la théorie des plaques fines.

**Question 24. Vérifier** à l'aide de la courbe fournie en DT 7 le dernier résultat obtenu à la question 22 avec  $E = 45\,550$  MPa et  $\nu = 0,29$ . **Donner** les limites des hypothèses formulées pour l'étude des questions 21 et 22.

## 2. Modèle de connaissance permettant d'obtenir pour les matériaux composites un module d'élasticité et un coefficient de Poisson équivalents

Les matériaux composites étudiés sont constitués de fibres de carbone, sous forme de fibres longues (de la longueur des plis) liées entre elles par une résine époxy. Afin de pouvoir conserver une description de matériau homogène, un module de Young et un coefficient de Poisson équivalents sont à déterminer pour un matériau « homogénéisé équivalent ».

Hypothèses de l'étude :

- les deux matériaux sont homogènes isotropes et de comportement linéaire élastique ;
- modèle axisymétrique et en contrainte plane ;
- l'adhésion est supposée parfaite entre la fibre et la résine ;
- les déformations sont imposées et identiques sur les surfaces  $S_1$  et  $S_2$  suivant  $\vec{x}$  pour la matrice et la fibre et égales à  $\varepsilon$  ;
- la contrainte radiale de la matrice pour  $r = r_m$  est nulle ;
- la cellule représentée figure 14 est soumise à une traction uniforme.

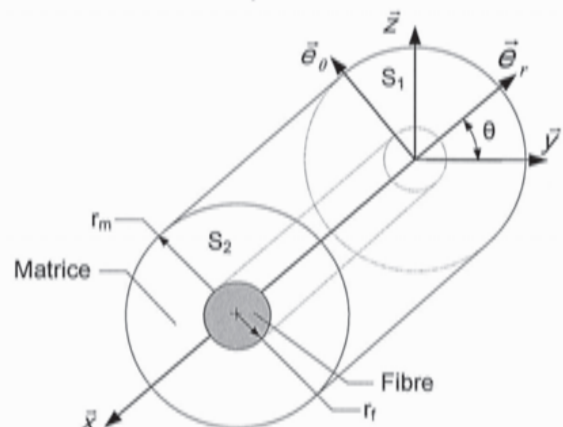


Figure 14. Cellule (fibre et matrice)

Les champs de déplacements suivants sont proposés :

- |                        |  |
|------------------------|--|
| - dans la fibre        | - dans la matrice                      |
| $u_{rf} = A_f \cdot r$ | $u_{rm} = A_m \cdot r + \frac{B_m}{r}$ |
| $u_{\theta f} = 0$     | $u_{\theta m} = 0$                     |
| $u_x = D_f \cdot x$    | $u_x = D_m \cdot x$                    |

Définition des grandeurs :

- les coefficients  $A_f$ ,  $D_f$ ,  $A_m$ ,  $B_m$ ,  $D_m$  sont déterminés à partir des conditions imposées aux frontières, des conditions de continuités à l'interface fibre matrice et de la condition imposée aux déformations sur les surfaces  $S_1$  et  $S_2$  ;
- $E_m$  et  $E_f$  les module de Young de la matrice et de la fibre ;

- $\nu_m$  et  $\nu_f$  les coefficients de Poisson de la matrice et de la fibre ;
- module de compression hydrostatique sans déformation longitudinale  $K_i$  avec  $i = m, f$ :  $K_i = \frac{E_i}{2 \cdot (1 - 2 \cdot \nu_i) \cdot (1 + \nu_i)}$  ;
- fraction volumique liant les volumes de la fibre et de la matrice dans l'ensemble est définie par :  $V_f = \frac{r_f^2}{r_m^2}$  ;
- module de cisaillement  $G_i$  avec  $i = m, f$ :  $G_i = \frac{E_i}{2 \cdot (1 + \nu_i)}$

Le module d'élasticité équivalent est défini par :

$$E_L = E_{xx} = \frac{\bar{\sigma}_{xx}}{\varepsilon} = \frac{1}{\pi \cdot r_m^2 \cdot \varepsilon} \cdot \int_S \sigma_{xx}(r) dS$$

Le coefficient de Poisson équivalent est défini par :

$$\nu_{LT} = \nu_{xy} = -\frac{u_m}{\varepsilon \cdot r_m} \text{ pour } r = r_m$$

**Question 25. Déterminer** l'expression des contraintes  $\sigma_r$  et  $\sigma_{xx}$  pour la matrice (notés  $\sigma_{rm}$  et  $\sigma_{xrm}$ ) et pour la fibre (notés  $\sigma_{rf}$  et  $\sigma_{xrf}$ ) en fonction des grandeurs  $A_f$ ,  $D_f$ ,  $A_m$ ,  $B_m$ ,  $D_m$ ,  $K_f$ ,  $K_m$ ,  $\nu_m$ ,  $\nu_f$  et  $r$ .

**Question 26.** À partir des hypothèses de l'étude, **donner** sous forme littérale 5 équations permettant de déterminer  $A_f$ ,  $D_f$ ,  $A_m$ ,  $B_m$ ,  $D_m$ . La résolution du système d'équations n'est pas demandée, les résultats sont proposés dans le document technique DT8.

**Question 27. Déterminer** les expressions de  $E_L$  et  $\nu_{LT}$  en fonction des grandeurs  $A_f$ ,  $D_f$ ,  $A_m$ ,  $B_m$ ,  $D_m$ ,  $K_f$ ,  $K_m$ ,  $V_f$ ,  $\nu_m$ ,  $\nu_f$  et  $r_m$ . Les résultats sous forme développée sont proposés dans le document technique DT8.

**Question 28. Critiquer** et **compléter**, sans développement mathématique, le modèle proposé afin de permettre d'effectuer une hypothèse de matériau « homogène isotrope ».

Les questions 25 à 28 ont permis de justifier l'hypothèse de matériau « homogène isotrope » ainsi que le modèle de plaque mince « homogène isotrope » pour l'éprouvette. Ces résultats permettent de simplifier le modèle utilisé pour l'analyse des résultats de l'essai vu précédemment par celui présenté ci-dessous.

### 3. Analyse d'un résultat de l'essai

Afin de pouvoir dépouiller les essais réalisés sur la machine, un mouchetis de peinture est réalisé sur chaque éprouvette avant l'essai, comme le montre la figure 15.





Figure 15. Mouchetis pour l'analyse des essais

**Question 29. Expliquer** succinctement de quelle façon ce mouchetis permet de réaliser l'analyse de l'essai. **Préciser** quelles informations peuvent être obtenues grâce au mouchetis.

L'un des objectifs de la conception du banc d'essai est la caractérisation des matériaux testés. L'objectif des questions suivantes est de déterminer le module d'Young  $E$  et le coefficient de Poisson  $\nu$  d'un matériau composite à partir de l'essai représenté sur la figure 16 et décrit ci-dessous.

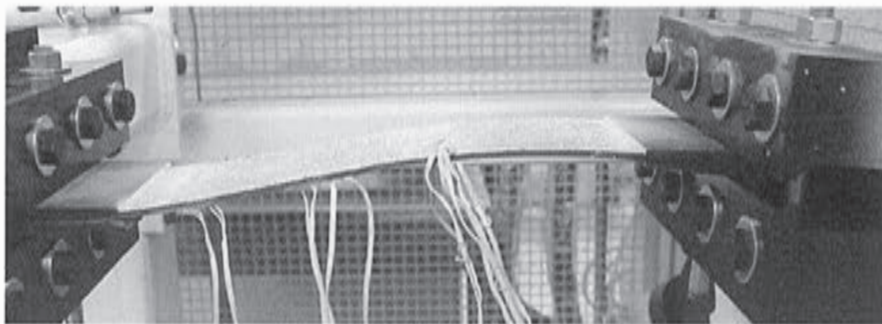


Figure 16. Essai de caractérisation d'un matériau composite

L'éprouvette, assimilable à une poutre, est encastrée d'un côté à l'aide de l'un des mors. Elle est soumise à son autre extrémité D à une action mécanique modélisée

par le torseur ci-dessous,  $\left\{ \mathcal{T}_{est \rightarrow poutre} \right\}_D = \left\{ \begin{array}{l} -F_x \vec{x} + F_y \vec{y} \\ -C_f \vec{z} \end{array} \right\}$ .

Avec  $F_x = 30\,000$  N et  $F_y = 50$  N,  $C_f = 30$  Nm

La base  $(\vec{x}, \vec{y}, \vec{z})$  est défini sur la figure 17. Il est à noter que ce repère est différent de celui indiqué précédemment afin de respecter les notations usuelles de la résistance des matériaux.

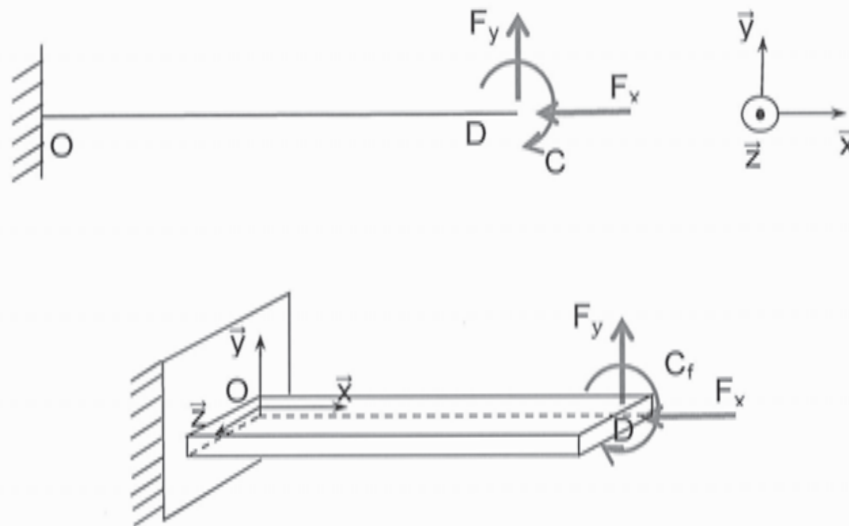


Figure 17. Définition de l'essai et du repère associé à l'éprouvette

L'éprouvette est, initialement, de longueur  $L = 600$  mm, de largeur (selon la direction  $\vec{z}$ )  $b = 130$  mm et d'épaisseur  $e = 4,6$  mm.

Le tableau 1 fournit les coordonnées de deux points A et B, situés sur la face supérieure de l'éprouvette, avant essai et en charge.

|   | Avant l'essai    | Sous charge                  |
|---|------------------|------------------------------|
| A | (300 ; 2,3 ; 65) | (299,623 ; 6,6474 ; 65)      |
| B | (300 ; 2,3 ; 15) | (299,623 ; 6,6474 ; 14,9849) |

Tableau 1. Coordonnées de deux points de la face supérieure de l'éprouvette

Le point A est situé dans le plan moyen de la poutre. Ses coordonnées peuvent s'exprimer en fonction des dimensions de la poutre :  $A(300 ; \frac{e}{2}, \frac{b}{2})$ .

Par la suite, les coordonnées d'un point M dans le repère  $(O, \vec{x}, \vec{y}, \vec{z})$  seront notées  $(x_{Mv}, y_{Mv}, z_{Mv})$  au repos et  $(x_{Mc}, y_{Mc}, z_{Mc})$  sous charge.

Une partie de la face supérieure de l'éprouvette en charge, reconstruite en trois dimensions à partir des informations obtenues lors de l'essai, est donnée figure 18. Les points A et B ont été reportés sur cette figure.

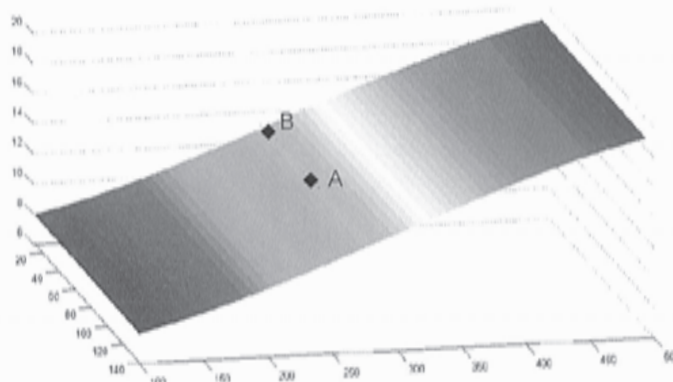


Figure 18. Position d'une partie de la face supérieure de l'éprouvette hors charge

### 3.1. Détermination du module de Young

Afin de simplifier les calculs, on traitera séparément les effets de la compression et de la flexion. On supposera également que les hypothèses de la résistance des matériaux sont vérifiées, notamment l'isotropie du matériau.

**Question 30.** Dans un premier temps, en ne considérant que les effets de la traction, **déterminer** l'expression du déplacement  $u_{Ax}^T$  suivant  $\vec{x}$  du point A sous charge en fonction du module de Young  $E$ , des dimensions de l'éprouvette et des données de l'essai.

**Question 31.** En ne tenant compte que de la flexion, **déterminer** le déplacement  $u_{Ax}^F$  suivant  $\vec{x}$  du point A sous charge en fonction du module de Young  $E$ , des dimensions de l'éprouvette et des données de l'essai. La rotation de chacune des sections est considérée petite.

### 3.2. Détermination du coefficient de Poisson

**Question 32.** À partir des déplacements des points A et B suivants  $\vec{y}$  et des données de l'essai, **déterminer** la valeur du coefficient de Poisson du matériau.

## 4. Étude des moyens de mesure

Afin d'analyser précisément l'essai *a posteriori*, il est nécessaire de connaître les efforts radiaux (par rapport à l'axe longitudinal de l'éprouvette) transmis par le bras. Pour cela, le bras est équipé de jauges de déformation. Les jauges sont collées sur une plaque, elle-même boulonnée sur le bras.

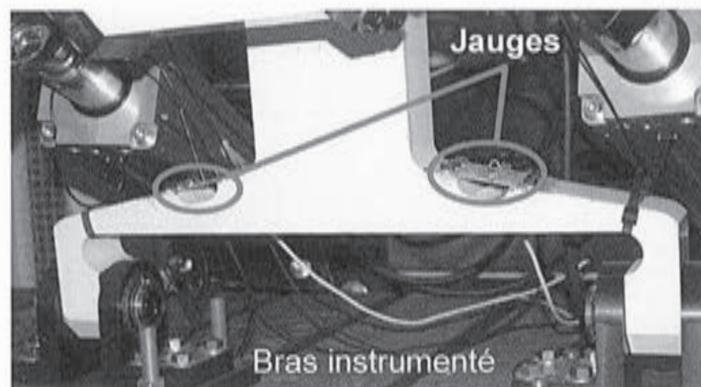


Figure 19. Emplacement des jauges sur le bras

La mesure des efforts qui transitent par le bras selon l'axe  $(D, \vec{y})$  est réalisée à l'aide de jauges de déformation collées sur une plaque boulonnée au bras, au droit de deux amincissements destinés à assouplir localement le bras dans le but d'obtenir la sensibilité voulue. Le facteur de jauge est de 2.



On rappelle que la résistance d'un fil électrique de longueur  $L$  et de section  $S$  est donnée par la formule :

$$R = \frac{\rho \cdot L}{S}$$

où  $\rho$  est la résistivité du matériau.

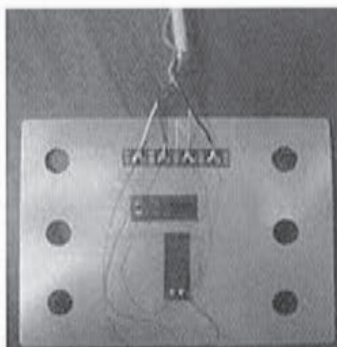
De plus, on rappelle la relation de Bridgman liant la variation de résistivité à la variation de volume d'un matériau conducteur :

$$\frac{d\rho}{\rho} = C \cdot \frac{dV}{V}$$

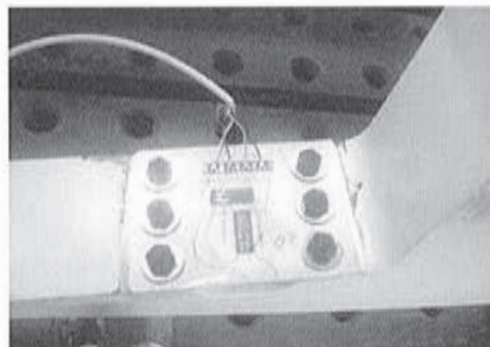
où  $C$  est la constante de Bridgman. Pour les jauges métalliques,  $C \approx 1$ .

**Question 33.** En supposant la jauge comme étant constituée d'un fil conducteur rectangulaire orienté dans une unique direction, **justifier** l'utilisation de jauge pour la mesure de déformations en donnant la relation entre la variation de résistance de la jauge et la déformation du matériau à l'endroit où est collée la jauge. **Préciser**, à l'aide d'un schéma, l'orientation à donner à la jauge pour mesurer une déformation de direction connue.

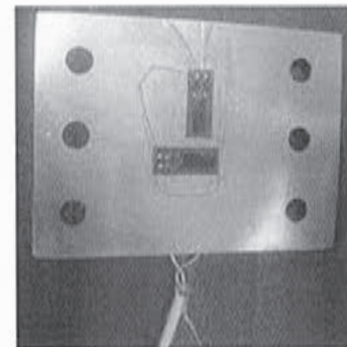
Pour simplifier l'étude, seul l'un des deux dispositifs de mesure sera considéré. La figure 20 montre le détail des jauges montées sur le bras. Quatre jauges sont utilisées, deux sont placées sur la face supérieure de la plaque, deux sur la face inférieure ; deux sont orientées selon l'axe  $\vec{y}$  et deux autres sont montées perpendiculairement à cet axe.



b. Face supérieure



a. Dispositif de mesure en place sur le bras  
Figure 20. Détails du positionnement des jauges



c. Face inférieure

Les jauges sont reliées à un pont de Wheatstone, dont la représentation est donnée figure 21 La tension mesurée  $V_0$  est fonction de la tension d'alimentation  $V_{EX}$  du pont et des résistances de chacune des jauges selon l'expression :

$$V_0 = \left[ \frac{R_3}{R_3 + R_4} - \frac{R_2}{R_1 + R_2} \right] \cdot V_{EX}$$

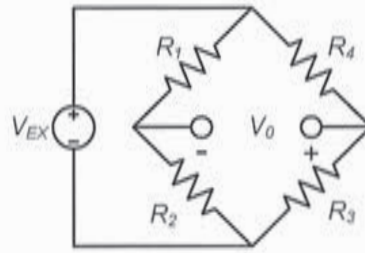


Figure 21. Configuration en pont de Wheatstone

Sous l'hypothèse, vérifiée ici, que les variations relatives de résistances sont faibles, la variation  $e$  de la tension de sortie (nulle au départ, le pont étant équilibré) est donnée par l'expression :

$$e = \frac{V_{EX}}{4} \cdot \left( \frac{\Delta R_1}{R_1} - \frac{\Delta R_2}{R_2} + \frac{\Delta R_3}{R_3} - \frac{\Delta R_4}{R_4} \right)$$

Avec  $V_{EX}$  la tension d'entrée.

Le choix du positionnement des jauges a été fait afin de compenser les effets éventuels de la température et de ne récupérer que les effets de la traction (en éliminant les effets de la flexion).

**Question 34.** À partir des informations ci-dessus, **justifier** le choix d'implantation des jauges et **indiquer** à l'aide d'un schéma l'emplacement de chacune des jauges sur le pont de Wheatstone.

Une simulation numérique permet de prévoir les déformations dans le bras au cours de l'essai. La figure suivante présente les déformations principales du bras, équipé des plaquettes d'instrumentation, pour un effort vertical radial de 20 kN appliqué en haut du bras, c'est-à-dire au point de fixation de la rotule liée au quadrangle.

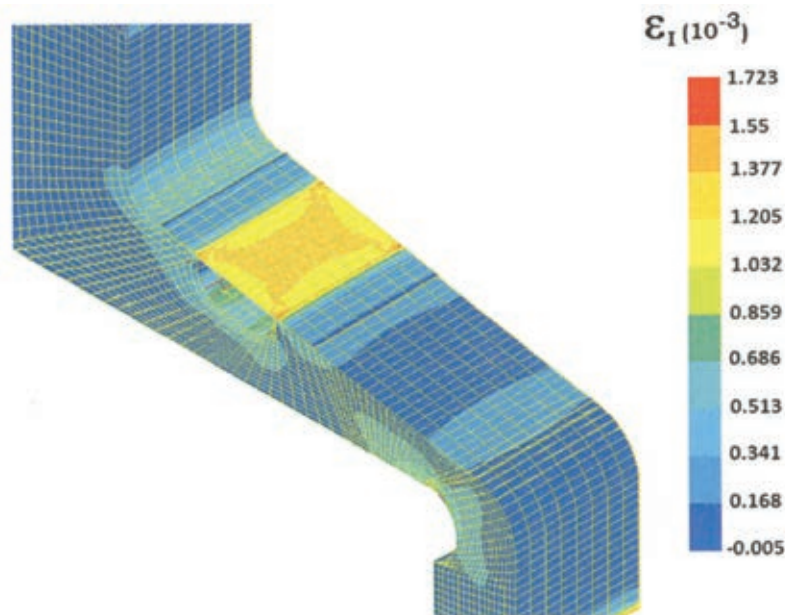


Figure 22. Déformation du bras au cours d'un essai

La chaîne de mesure permet de détecter des variations de tension de  $1 \mu\text{V}$  de la tension centrale du pont de Wheatstone. De plus, le pont de Wheatstone est alimenté avec une tension de 2 V.

**Question 35.** En supposant que le bras possède un comportement effort-déformation linéaire sur la plage d'intérêt pour les essais, **déterminer** la résolution du capteur réalisé par les jauges.

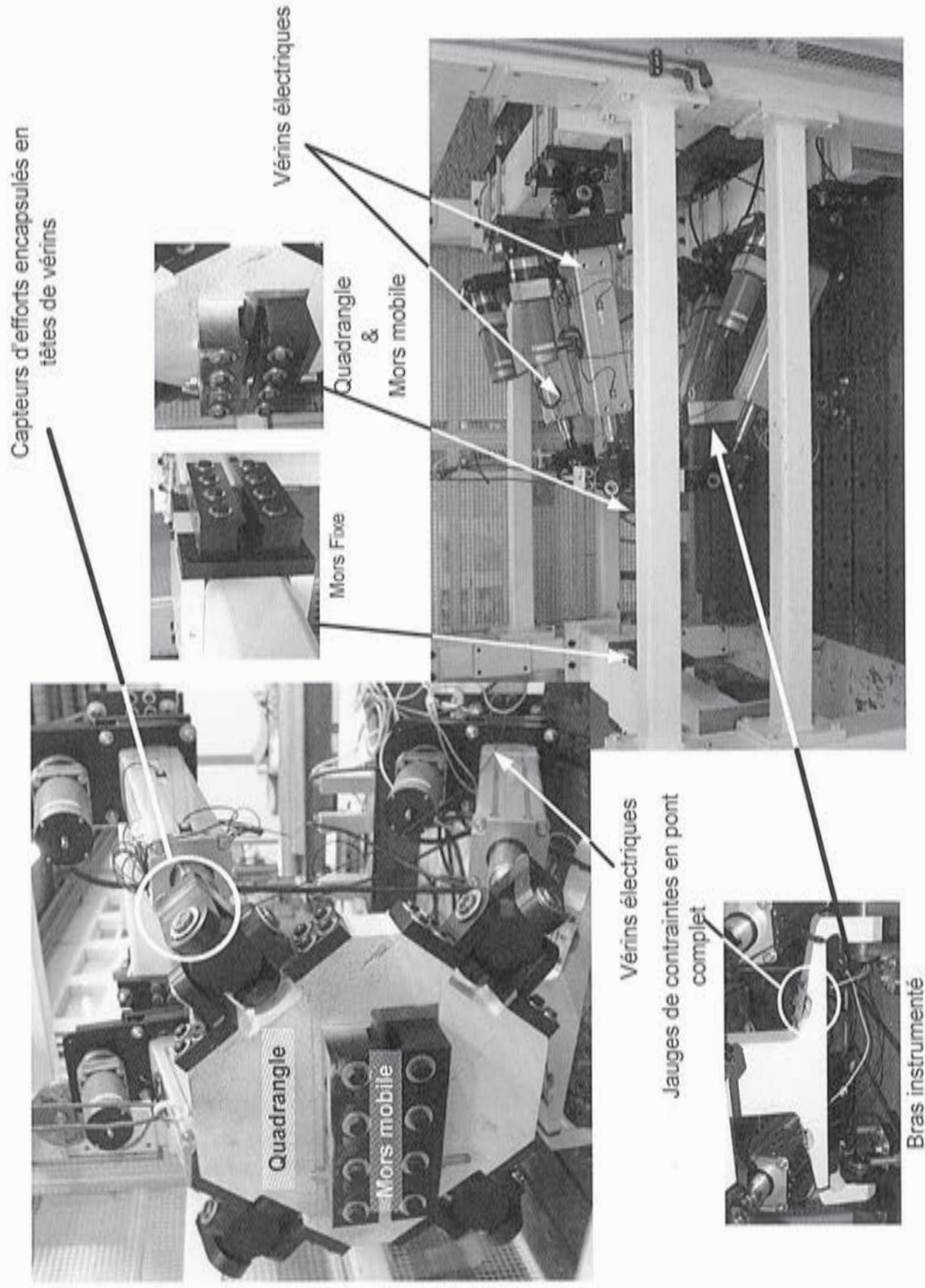
## **Partie 5 : synthèse de l'étude menée sur le banc d'essai pour éprouvette en matériaux composites**

**Question 36.** Proposer une synthèse décrivant et justifiant la démarche mise en œuvre dans le questionnement de ce sujet, pour répondre à la problématique globale d'amélioration des connaissances sur les caractéristiques mécaniques de la réparation sur matériaux composites.

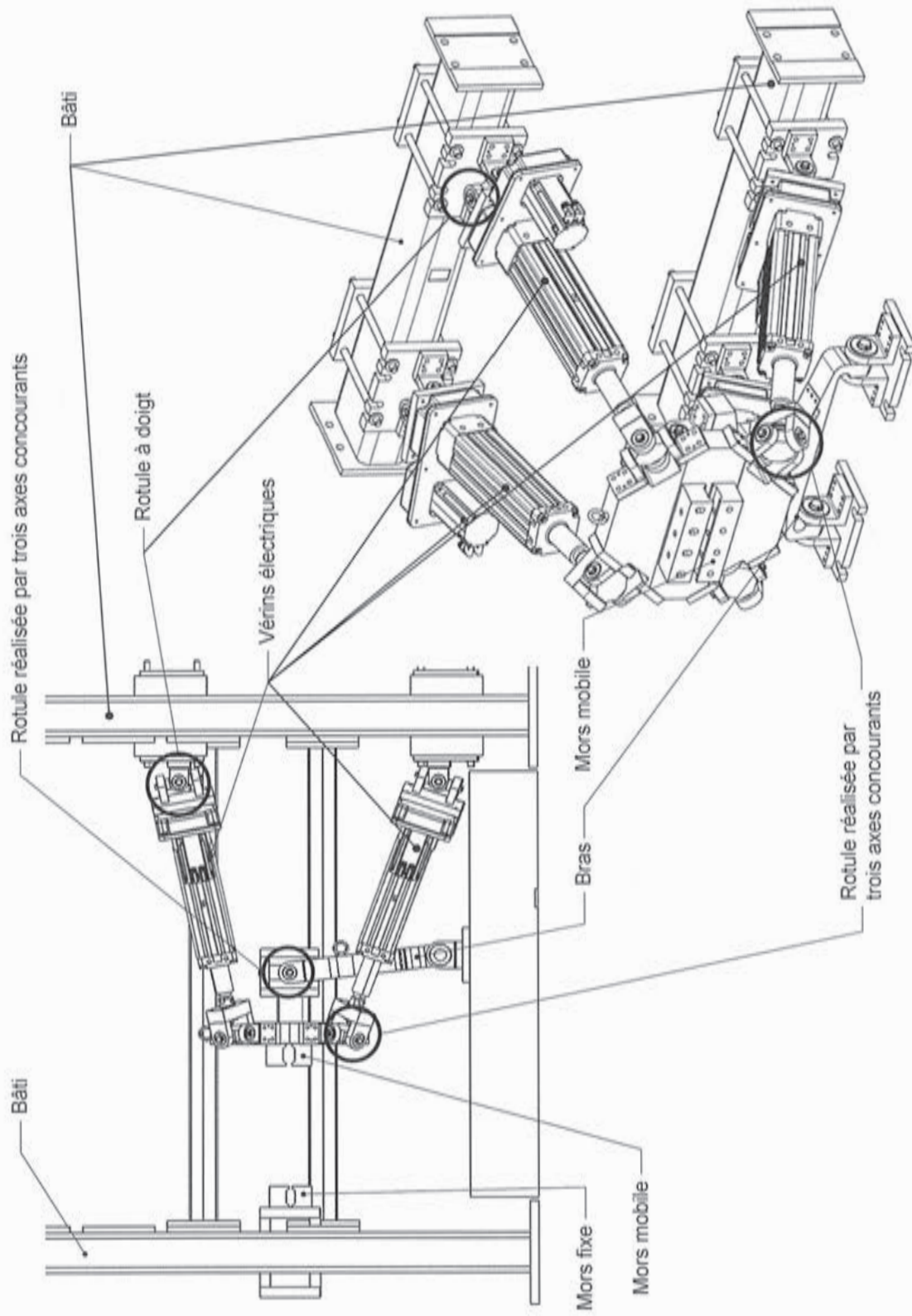


# DOCUMENTS TECHNIQUES

# DT1 : photographies du banc d'essai

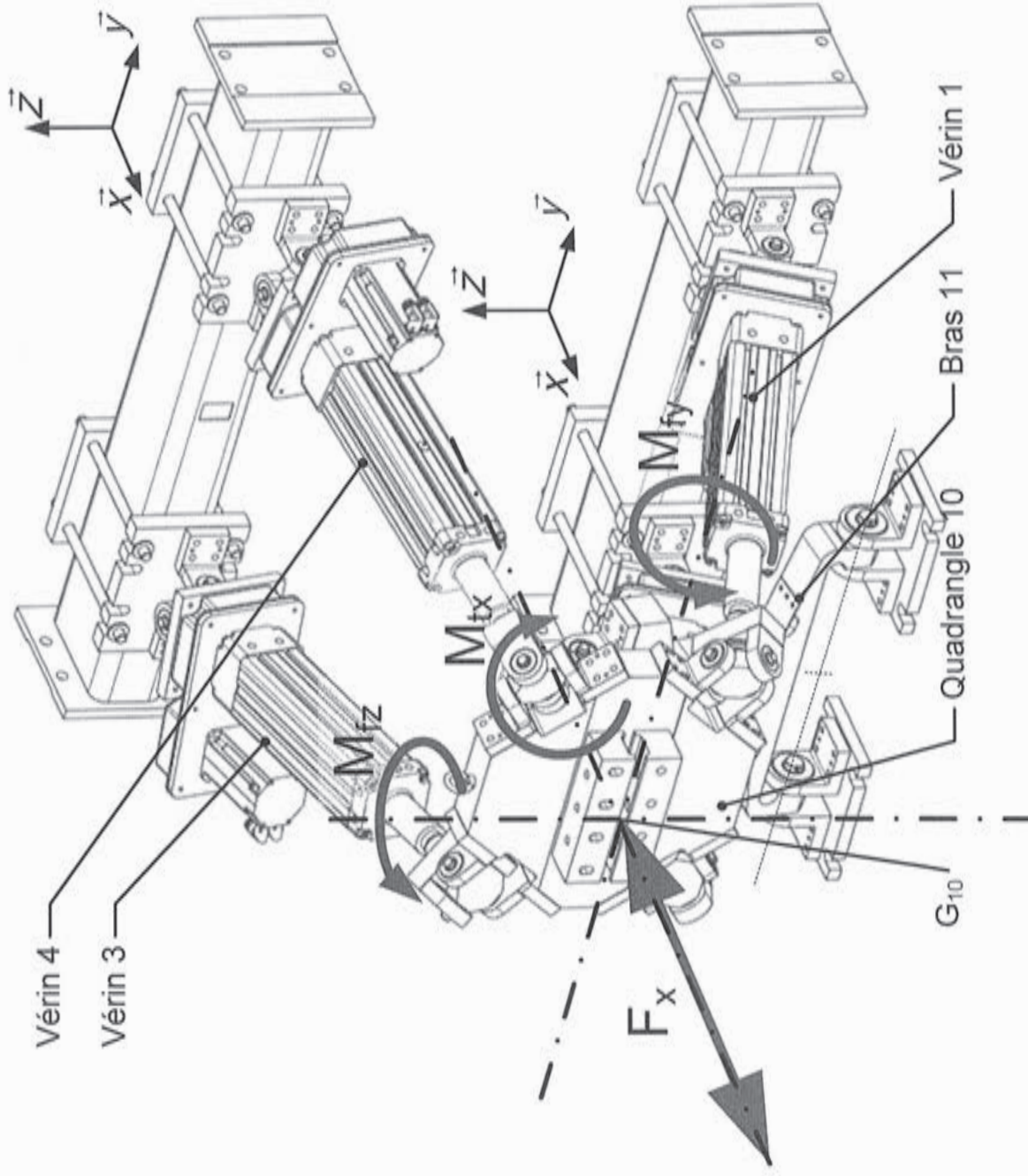


## DT2 : schéma de principe de la machine d'essai multiaxial





## DT3 : machine d'essai multiaxial - possibilités cinématiques du quadrangle 10



### Mouvements :

- translation suivant  $\bar{x}$  ;
- rotation d'axe ( $G_{10}, \bar{x}$ ) ;
- rotation d'axe ( $G_{10}, \bar{y}$ ) ;
- rotation d'axe ( $G_{10}, \bar{z}$ ) .

### Sollicitations :

- traction-compression suivant  $\bar{x}$
- moment d'axe ( $G_{10}, \bar{x}$ )
- moment d'axe ( $G_{10}, \bar{y}$ )
- moment d'axe ( $G_{10}, \bar{z}$ )

$$F_{x\max} = 140 \text{ kN}, \quad \Delta x = \pm 100 \text{ mm}$$

$$M_{tx} = 8 \text{ kN}\cdot\text{m}, \quad \Delta\alpha_x = \pm 15^\circ$$

$$M_{fy} = 30 \text{ kN}\cdot\text{m}, \quad \Delta\alpha_y = \pm 20^\circ$$

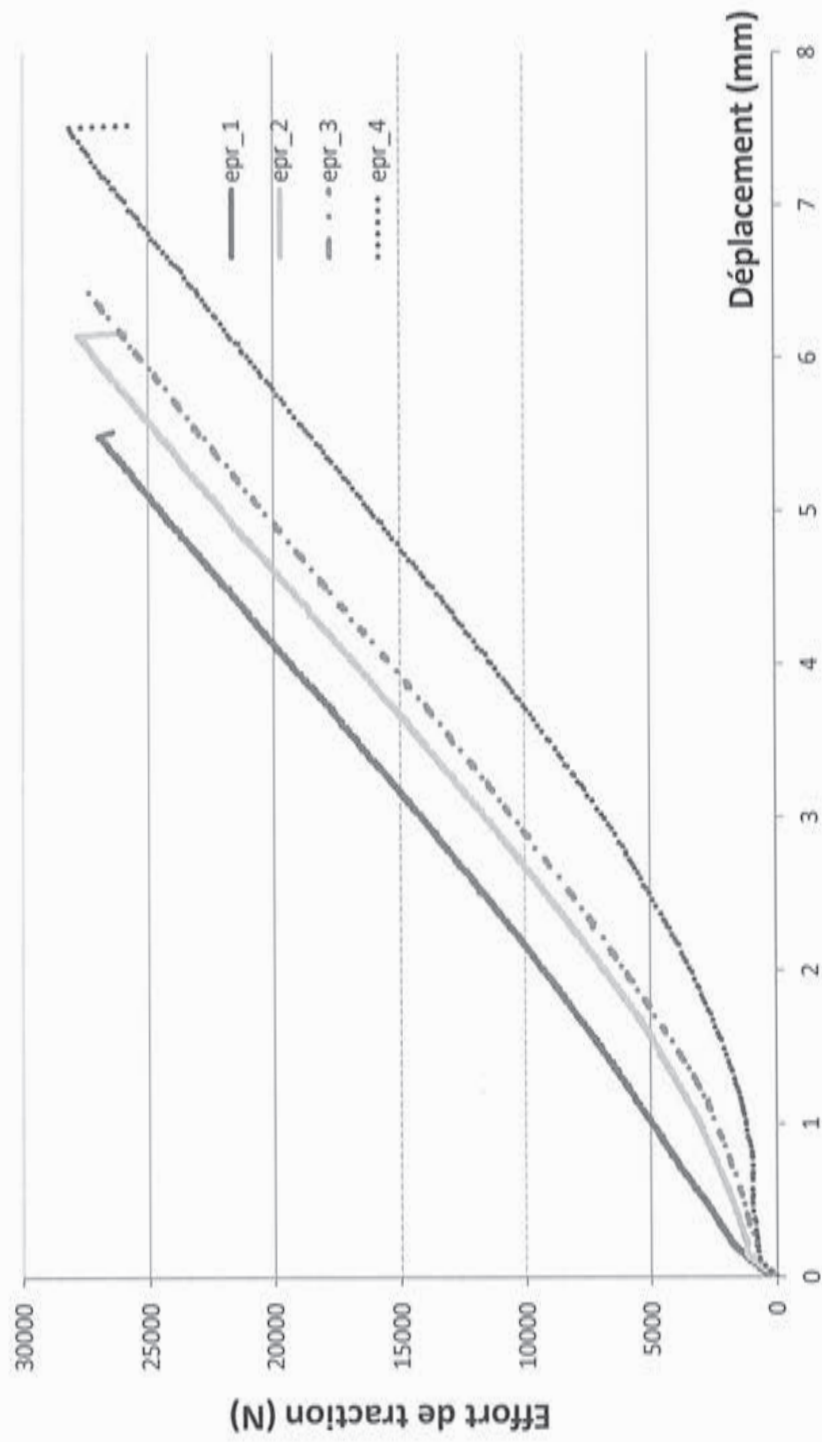
$$M_{fz} = 40 \text{ kN}\cdot\text{m}, \quad \Delta\alpha_z = \pm 20^\circ$$

## DT 4 : courbe d'essais de traction

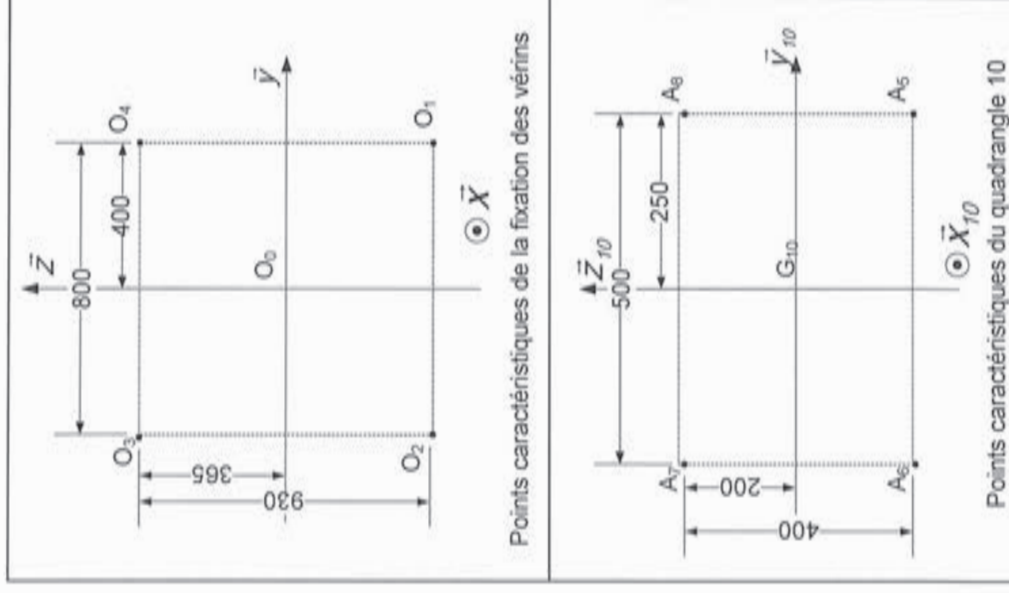
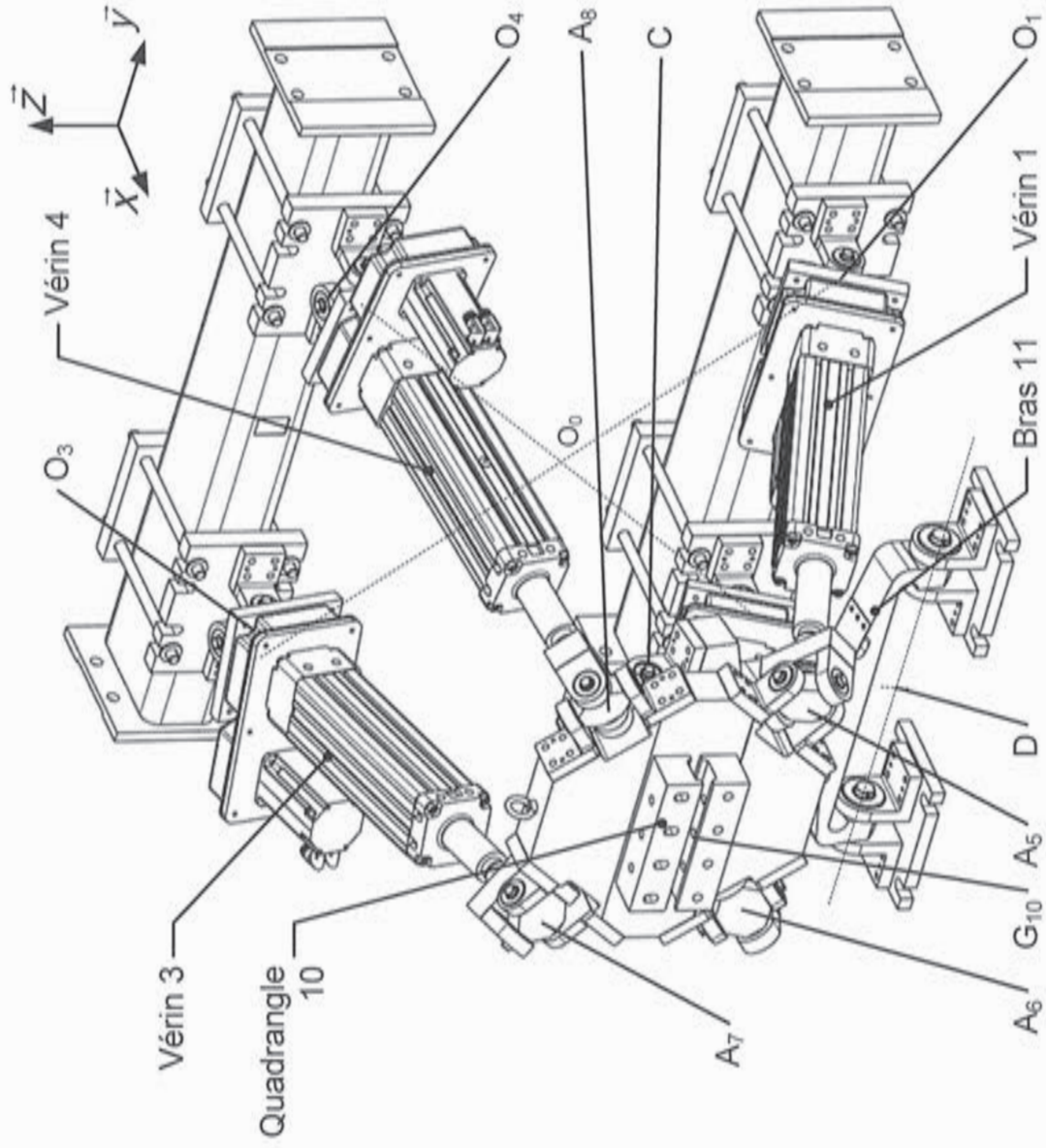
Les quatre éprouvettes ayant fait l'objet d'un essai de traction sont identifiées par epr\_1, epr\_2, epr\_3 et epr\_4.

En abscisse : le déplacement du mors de la machine d'essai de traction compression simple utilisée pour dimensionner le banc d'essai multiaxial.

En ordonnée : l'effort exercé par le mors de la machine d'essai de traction compression simple utilisée sur l'éprouvette.

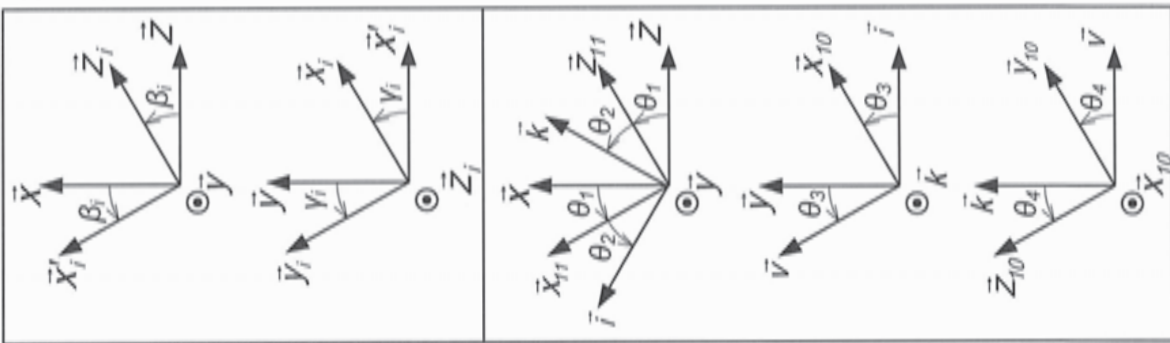


# DT5a : modèle cinématique





# DT5b : modèle cinématique

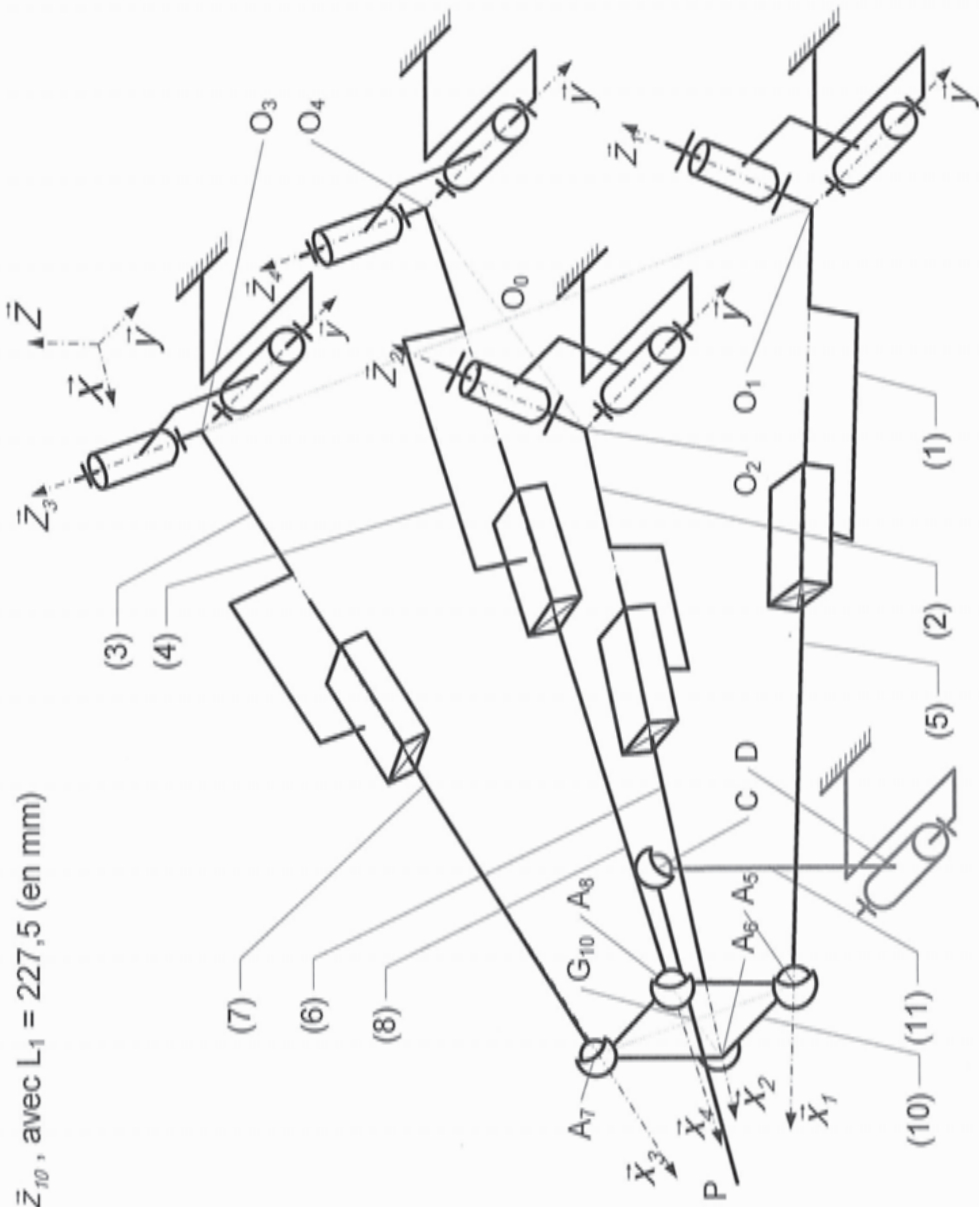


$$\overline{O_i A_{i+4}} = A_i \bar{x}_i, \quad \overline{O_i O_0} = e_i \bar{y}_i + f_i \bar{z}_i \quad \text{pour } i = 1, 2, 3, 4;$$

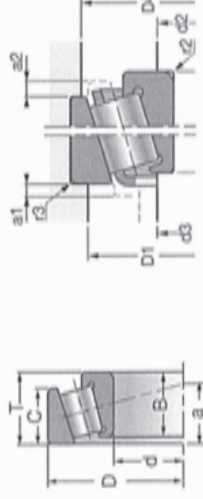
$$\overline{O_0 D} = c \bar{x} + d \bar{z}, \quad \overline{DC} = L \bar{z}_{11}, \quad \text{avec } c = 670 \text{ (en mm)}, d = -470 \text{ (en mm)}, L = 545 \text{ (en mm)};$$

$$\overline{CG_{10}} = L_1 \bar{x}_{10}, \quad \overline{G_{10} P} = L_2 \bar{x}_{10}, \quad \overline{G_{10} A_{i+4}} = a_i \bar{y}_{10} + b_i \bar{z}_{10} \quad \text{pour } i = 1, 2, 3, 4; \quad \overline{A_7 A_8} = \overline{A_6 A_5} = a \bar{y}_{10},$$

$$\overline{A_6 A_7} = \overline{A_5 A_8} = b \bar{z}_{10}, \quad \text{avec } L_1 = 227,5 \text{ (en mm)}$$



## DT6 : caractéristique des roulements de la liaison rotule bras – quadrangle (document SNR)



|        | d  | D  | B  | C  | T  | a    | C  | CO | e    | Y    | Y <sub>0</sub> | D1 | d2 | d3   | D1 | d2 | d3   | d3 |    |
|--------|----|----|----|----|----|------|----|----|------|------|----------------|----|----|------|----|----|------|----|----|
| Ref.   | mm | mm | mm | mm | mm | mm   | kN | kN |      |      |                | mm | mm | mm   | mm | mm | mm   | mm | mm |
| 33205A | 25 | 52 | 22 | 18 | 22 | 14,1 | 49 | 57 | 0,35 | 1,71 | 0,94           | 44 | 40 | 30,9 | 46 | 34 | 30,9 | 29 | 29 |

C est la charge dynamique de base, CO est la charge statique de base.

Y est le facteur de charge axial, Y<sub>0</sub> est le facteur de charge axiale statique.

### Rappel :

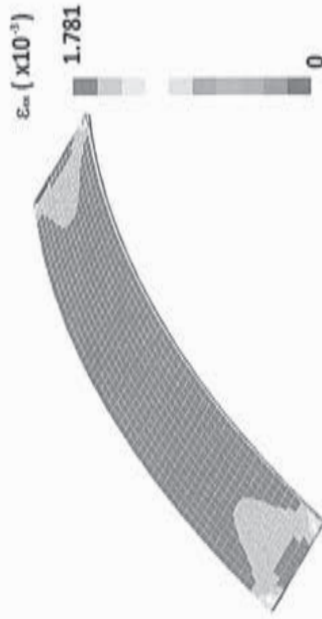
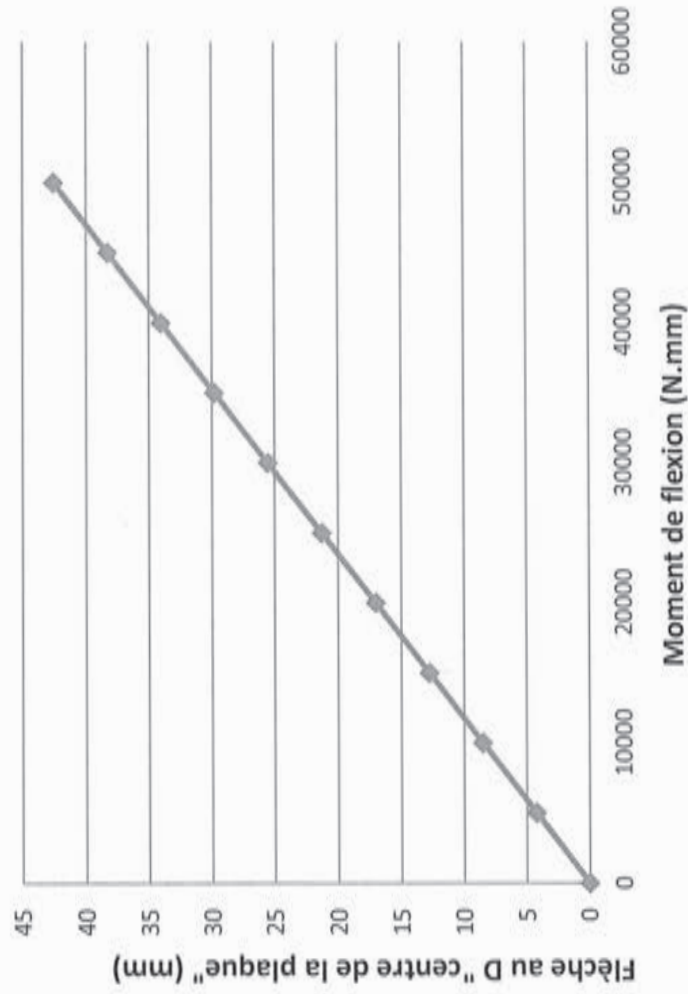
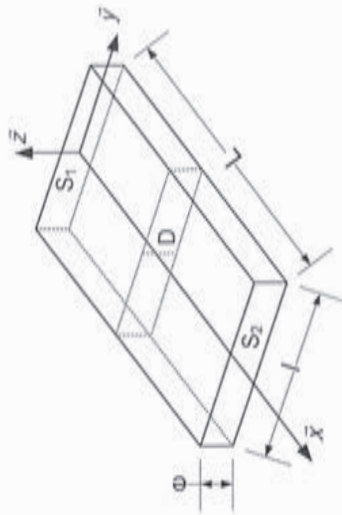
La charge statique équivalente est obtenue par le maximum des deux expressions suivantes :

$P_0 = F_r$  ou  $P_0 = 0,5 F_r + Y_0 F_a$  (où  $F_a$  et  $F_r$  désignent respectivement l'effort axial et l'effort radial qui s'exerce sur un roulement)

Pour un roulement à rouleaux à contact oblique, la charge axiale induite  $F_{ai}$  résultante de la charge radiale  $F_r$  est donnée par l'expression :

$$F_{ai} = \frac{F_r}{2Y} \text{ en dynamique, ou } F_{ai} = \frac{F_r}{2Y_0} \text{ en statique.}$$

## DT7 : courbe de flexion de l'éprouvette



Matériau utilisé pour l'essai : M10 T 300 GC

Constitution :

- 16 plis ;
- module de Young équivalent pour l'essai  $E = 45550 \text{ MPa}$  ;
- coefficient de poisson équivalent pour l'essai  $\nu = 0,29$ .



## DT 8: résolutions et résultats

La résolution du système d'équations déterminé à la question 26 :

$$\varepsilon = D_m = D_f$$

$$A_m = \left( -\frac{\frac{V_m}{K_f} \cdot (1 - V_f) + \frac{V_m}{G_m} + \frac{V_f}{K_m} \cdot V_f}{\frac{V_f}{K_m} + \frac{1}{G_m} + \frac{1 - V_f}{K_f}} \right) \cdot D_f$$

$$A_f = \left( -\frac{\frac{V_m}{K_f} \cdot (1 - V_f) + \frac{V_m}{G_m} + \frac{V_f}{K_m} \cdot V_f}{\frac{V_f}{K_m} + \frac{1}{G_m} + \frac{1 - V_f}{K_f}} \cdot \left( 1 + \frac{1}{1 - 2 \cdot V_m} \cdot \frac{r_f^2}{r_f^2} \right) + \frac{V_m}{1 - 2 \cdot V_m} \cdot \frac{r_m^2}{r_f^2} \right) \cdot D_f$$

$$B_m = \frac{\frac{V_m}{K_f} \cdot (1 - V_f) + \frac{V_m}{G_m} + \frac{V_f}{K_m} \cdot V_f}{\frac{V_f}{K_m} + \frac{1}{G_m} + \frac{1 - V_f}{K_f}} + V_m$$

$$B_f = \frac{1}{1 - 2 \cdot V_m} \cdot r_m^2 \cdot D_f$$

Les expressions de  $E_L$  et  $v_{LT}$  obtenues à la question 27 sous forme développées :

$$E_L = E_f \cdot V_f + E_m \cdot (1 - V_f) + \frac{4 \cdot (V_f - V_m)^2 \cdot V_f \cdot (1 - V_f)}{\frac{V_f}{K_m} + \frac{1 - V_f}{K_f} + \frac{1}{G_m}}$$

$$v_{LT} = v_{xy} = V_f \cdot V_f + V_m \cdot (1 - V_f) + \frac{(V_f - V_m) \cdot \left( \frac{1}{K_m} - \frac{1}{K_f} \right) \cdot V_f \cdot (1 - V_f)}{\frac{V_f}{K_m} + \frac{1 - V_f}{K_f} + \frac{1}{G_m}}$$

Nom :   
*(Suivi, s'il y a lieu, du nom d'épouse)*

Prénom :

N° d'inscription :

Né(e) le :  /  /

*(Le numéro est celui qui figure sur la convocation ou la feuille d'émargement)*

Concours

Section/Option

Epreuve

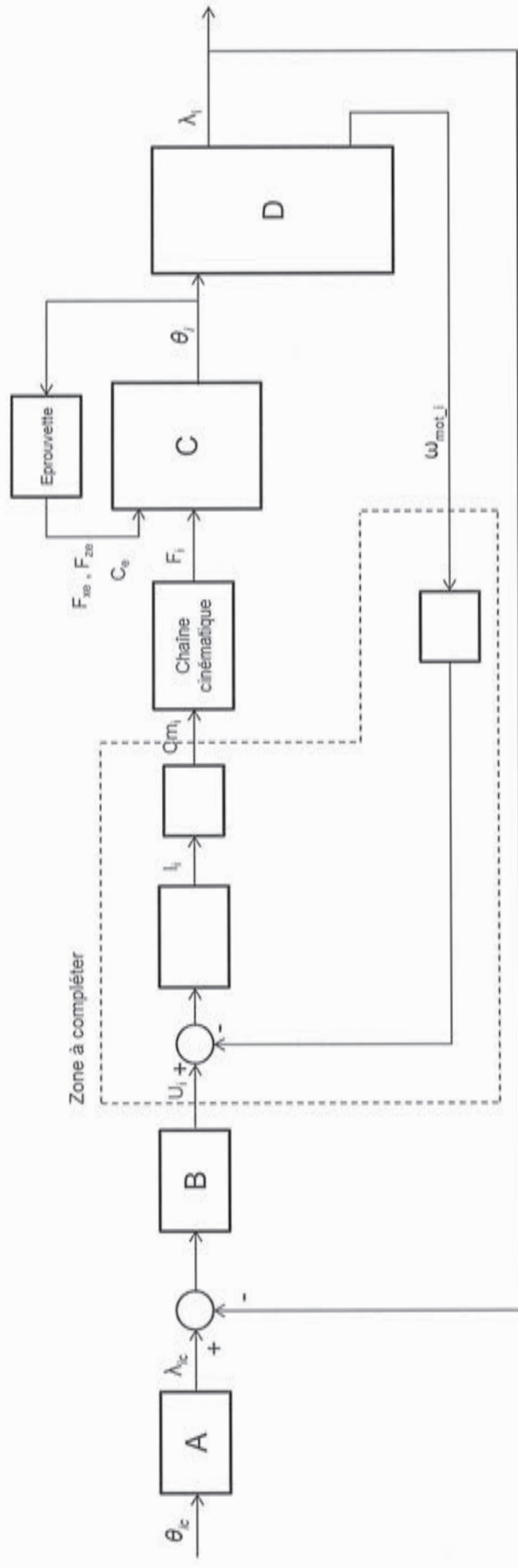
Matière



EAE SIM 2

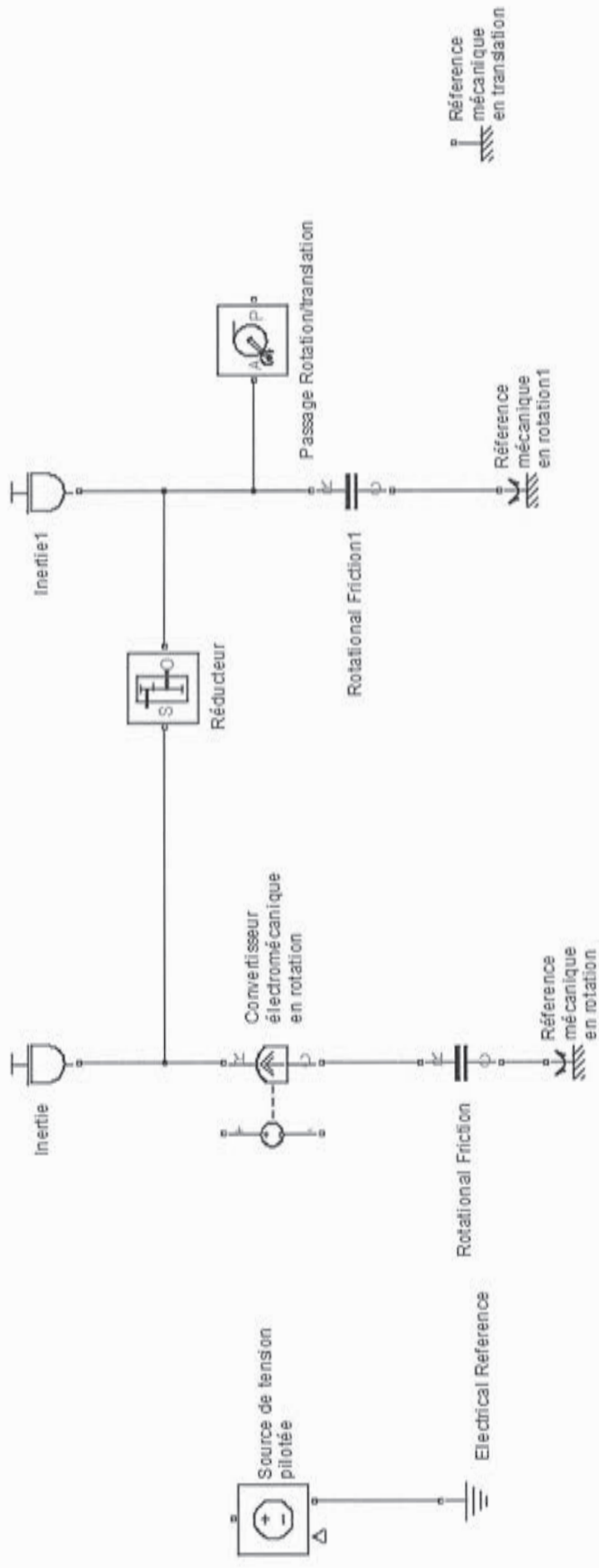
# **DOCUMENTS RÉPONSES DR1 et DR2**

# DR1 : schéma bloc du banc d'essai





# DR2 : modèle multiphysique



**Nom :**  
*(Suivi, s'il y a lieu, du nom d'épouse)*

|  |  |  |  |  |  |  |  |  |  |  |  |  |  |  |  |  |  |  |  |  |  |  |  |  |  |  |  |  |  |  |  |  |  |  |
|--|--|--|--|--|--|--|--|--|--|--|--|--|--|--|--|--|--|--|--|--|--|--|--|--|--|--|--|--|--|--|--|--|--|--|
|  |  |  |  |  |  |  |  |  |  |  |  |  |  |  |  |  |  |  |  |  |  |  |  |  |  |  |  |  |  |  |  |  |  |  |
|--|--|--|--|--|--|--|--|--|--|--|--|--|--|--|--|--|--|--|--|--|--|--|--|--|--|--|--|--|--|--|--|--|--|--|

**Prénom :**

|  |  |  |  |  |  |  |  |  |  |  |  |  |  |  |  |  |  |  |  |  |  |  |  |  |  |  |  |  |  |  |  |  |  |
|--|--|--|--|--|--|--|--|--|--|--|--|--|--|--|--|--|--|--|--|--|--|--|--|--|--|--|--|--|--|--|--|--|--|
|  |  |  |  |  |  |  |  |  |  |  |  |  |  |  |  |  |  |  |  |  |  |  |  |  |  |  |  |  |  |  |  |  |  |
|--|--|--|--|--|--|--|--|--|--|--|--|--|--|--|--|--|--|--|--|--|--|--|--|--|--|--|--|--|--|--|--|--|--|

**N° d'inscription :**

|  |  |  |  |  |  |  |  |  |  |  |  |  |  |  |  |  |  |  |
|--|--|--|--|--|--|--|--|--|--|--|--|--|--|--|--|--|--|--|
|  |  |  |  |  |  |  |  |  |  |  |  |  |  |  |  |  |  |  |
|--|--|--|--|--|--|--|--|--|--|--|--|--|--|--|--|--|--|--|

**Né(e) le :**

|  |  |  |  |   |  |  |  |  |   |  |  |  |  |
|--|--|--|--|---|--|--|--|--|---|--|--|--|--|
|  |  |  |  | / |  |  |  |  | / |  |  |  |  |
|--|--|--|--|---|--|--|--|--|---|--|--|--|--|

*(Le numéro est celui qui figure sur la convocation ou la feuille d'émargement)*

**Concours**

**Section/Option**

**Epreuve**

**Matière**

|  |  |  |  |  |
|--|--|--|--|--|
|  |  |  |  |  |
|--|--|--|--|--|

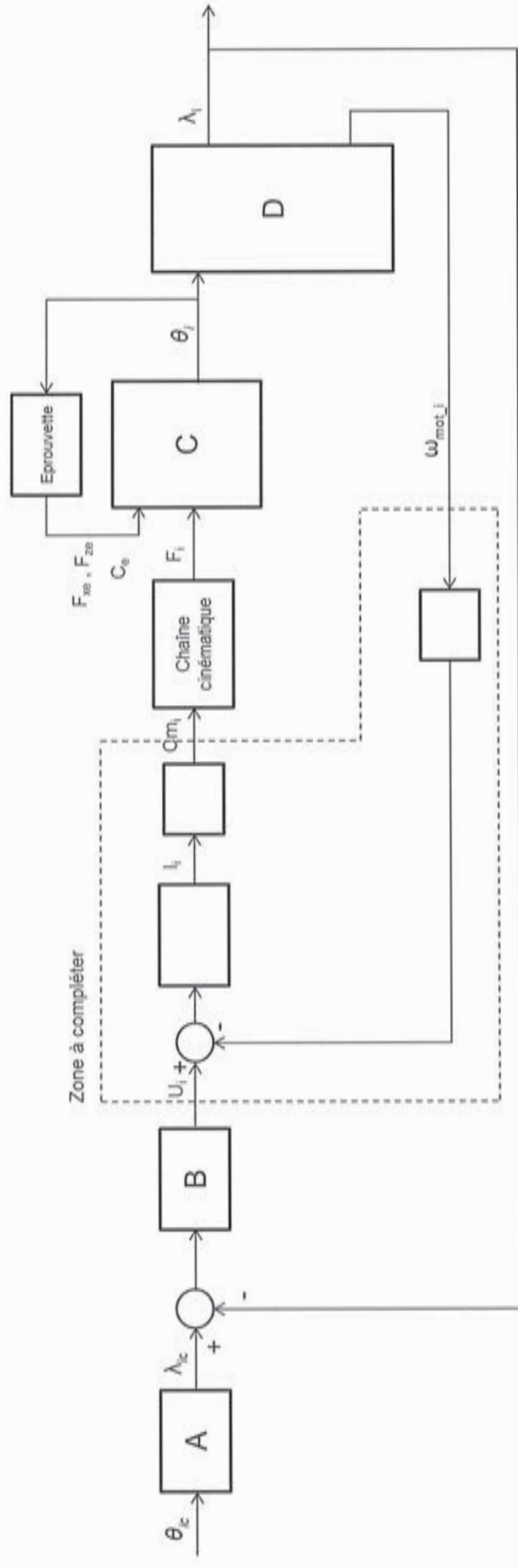
|  |  |  |  |  |  |  |  |  |
|--|--|--|--|--|--|--|--|--|
|  |  |  |  |  |  |  |  |  |
|--|--|--|--|--|--|--|--|--|

|  |  |  |  |  |  |  |  |
|--|--|--|--|--|--|--|--|
|  |  |  |  |  |  |  |  |
|--|--|--|--|--|--|--|--|

|  |  |  |  |  |  |  |
|--|--|--|--|--|--|--|
|  |  |  |  |  |  |  |
|--|--|--|--|--|--|--|

**DOCUMENTS RÉPONSES  
DR1 et DR2**

# DR1 : schéma bloc du banc d'essai





# DR2 : modèle multiphysique

