

SESSION 2015

**AGRÉGATION
CONCOURS EXTERNE**

Section : SCIENCES INDUSTRIELLES DE L'INGÉNIEUR

**Option : SCIENCES INDUSTRIELLES DE L'INGÉNIEUR
ET INGÉNIERIE ÉLECTRIQUE**

**MODÉLISATION D'UN SYSTÈME, D'UN PROCÉDÉ
OU D'UNE ORGANISATION**

Durée : 6 heures

Calculatrice électronique de poche – y compris calculatrice programmable, alphanumérique ou à écran graphique – à fonctionnement autonome, non imprimante, autorisée conformément à la circulaire n° 99-186 du 16 novembre 1999.

L'usage de tout ouvrage de référence, de tout dictionnaire et de tout autre matériel électronique est rigoureusement interdit.

Dans le cas où un(e) candidat(e) repère ce qui lui semble être une erreur d'énoncé, il (elle) le signale très lisiblement sur sa copie, propose la correction et poursuit l'épreuve en conséquence.

De même, si cela vous conduit à formuler une ou plusieurs hypothèses, il vous est demandé de la (ou les) mentionner explicitement.

NB : La copie que vous rendrez ne devra, conformément au principe d'anonymat, comporter aucun signe distinctif, tel que nom, signature, origine, etc. Si le travail qui vous est demandé comporte notamment la rédaction d'un projet ou d'une note, vous devrez impérativement vous abstenir de signer ou de l'identifier.

Tournez la page S.V.P.

AGRÉGATION SESSION 2015

CONCOURS EXTERNE

la radio numérique terrestre

Ce sujet comporte trois parties indépendantes :

- Partie 1 : analyse des fonctions de l'émetteur
- Partie 2 : propagation
- Partie 3 : étude du récepteur

Une lecture préalable et complète du sujet est indispensable.

Il sera tenu compte de la cohérence avec laquelle les candidats traiteront chaque partie, le jury préférant une réflexion d'ensemble de la partie abordée à un éparpillement des réponses.

Chaque question est repérée par un numéro. Les candidats sont invités à numéroter chaque page de leur copie et à indiquer clairement le numéro de la question traitée.

Les candidats sont priés de rédiger les différentes parties du problème sur feuilles séparées et clairement repérées.

Il leur est rappelé qu'ils doivent utiliser les notations propres au sujet, présenter clairement les calculs et dégager ou encadrer tous les résultats.

Tout résultat incorrectement exprimé ne sera pas pris en compte. En outre les correcteurs leur sauront gré d'écrire lisiblement et de soigner la qualité de leur copie.

Il sera tenu compte de la qualité de rédaction, en particulier pour les réponses aux questions ne nécessitant pas de calcul. Le correcteur attend des phrases complètes respectant la syntaxe de la langue française.

Pour la présentation des applications numériques, il est rappelé que lors du passage d'une forme littérale à son application numérique, il est recommandé aux candidats de procéder comme suit :

- après avoir rappelé la relation littérale, chaque grandeur est remplacée par sa valeur numérique en respectant la position qu'elle avait dans la relation puis le résultat numérique est donné sans calculs intermédiaires et sans omettre son unité.

Si le texte du sujet, de ses questions ou de ses annexes, vous conduit à formuler une ou plusieurs hypothèses, il vous est demandé de la (ou les) mentionner explicitement dans votre copie.

Table des matières

1. Présentation du système.....	3
1.1. La radio numérique terrestre (RNT).....	3
1.2. L'expérimentation de Nantes.....	4
2. Analyse des fonctions de l'émetteur.....	5
2.1. Entrelacement et désentrelacement.....	7
2.2. Embrouillage.....	8
2.3. Modulation OFDM.....	9
3. Propagation.....	14
3.1. Antennes.....	14
3.2. Détermination de l'atténuation du signal radio.....	15
3.3. Détermination du champ nécessaire	18
3.4. Synthèse.....	18
4. Étude du récepteur.....	20
4.1. Analyse de la structure interne et des spécifications du circuit	20
4.2. Étude du schéma du récepteur.....	22
Annexe 1 : formulaire.....	25
Annexe 2 : extrait de la norme TS102 427 : entrelacement.....	26
Annexe 3 : signal DAB transmis : extrait ETSI EN 300-401.....	27
Annexe 4 : couverture RNT Loire-Atlantique.....	28
Annexe 5 : antenne utilisée.....	29
Annexe 6 : courbes du CCIR.....	30
Annexe 7 : circuit intégré Si4688 – Extraits documentation.....	31
Annexe 8 : signification des sigles et acronymes.....	33
Document réponse.....	34

1. Présentation du système

On trouvera en annexe 8 la signification des différents sigles et acronymes présents dans le texte du sujet.

1.1. La radio numérique terrestre (RNT)

Avec huit français sur dix qui déclarent écouter la radio au moins une fois par jour, la radiodiffusion hertzienne reste, de loin, le média préféré des français, le plus sollicité quotidiennement et le mieux implanté sur l'ensemble du territoire national. Néanmoins, la radio est le dernier média de masse à ne pas avoir pu finaliser sa « révolution numérique » et prend ainsi le risque de devenir un média vieillissant s'éloignant, petit à petit, des attentes des nouvelles générations, tant en terme de diversité de contenus, que d'usages. La bande FM est saturée partout en France et ne peut plus accueillir de nouveaux éditeurs, c'est également le dernier moyen de diffusion de contenus audio en qualité analogique.

En Europe, plusieurs pays se sont lancés dans l'aventure de la radio numérique terrestre :
Allemagne : déploiement de la radio numérique au niveau national depuis l'été 2011
Angleterre : une couverture à 85% et plus de 20 millions de récepteurs commercialisés.
Belgique : un déploiement accru de la RNT, une couverture de 100% : plus de programmes prévus en 2011,
Italie : démarrage national en 2012,
Suisse : une couverture accrue et une prochaine extinction des émetteurs ondes moyennes,
Norvège : couverture nationale en place et une extinction programmée de la FM en 2017.

En France, la radio numérique terrestre a été mise en place le 20 juin 2014 dans trois importants bassins d'audience : Paris, Marseille et Nice. 62 radios diffusent leurs programmes en RNT, dont neuf sur plusieurs agglomérations.

Préalablement, plusieurs expérimentations ont été mises en place, les principales étant à Lyon et à Nantes. Cette étude s'appuie sur l'expérimentation de Nantes.



1.2. L'expérimentation de Nantes

Le 30 janvier 2012, le GRAM (Groupement des Radios Associatives de la Métropole nantaise) a étendu l'expérimentation de la RNT selon les normes DAB+ (Digital Audio Broadcast) et T-DMB (Terrestrial Digital Multimedia Broadcast), à 90 % des habitants du département de la Loire-Atlantique et à tout son réseau routier. En effet, les radios locales et associatives, réunies au sein du GRAM, expérimentent la RNT depuis 2007 ; cependant, ces expérimentations étaient limitées aux seuls habitants de l'agglomération de Nantes. Le but de cette opération est donc de transformer l'expérimentation de la RNT en démonstration grandeur nature à destination de la majorité des auditeurs du département de la Loire-Atlantique. Cette démonstration permet à un million d'auditeurs potentiels de ce département de recevoir 13 radios en qualité numérique, à condition bien entendu d'avoir un récepteur adapté.

Pour couvrir le département de la Loire-Atlantique en RNT, qui regroupe les agglomérations de Nantes et de Saint-Nazaire, le GRAM dispose de deux sites de diffusion ; les deux émetteurs fonctionnent en SFN (Single Frequency Network : réseau à fréquence unique) et sont synchronisés. Le GRAM a installé un pylône au sommet de l'immeuble du Sillon-de-Bretagne à Saint-Herblain dans la proche banlieue de Nantes ; le pylône mesure 26 m de haut ; le tout culmine à 185 m au-dessus du niveau de la mer ; il s'agit du deuxième site le plus élevé en Loire-Atlantique. L'installation du pylône, des aériens et de la fibre optique permettant l'acheminement du signal des studios au site de diffusion a coûté 225 k€. Cet émetteur permet de toucher 600 000 auditeurs potentiels.

Un second émetteur, basé sur la commune de Guérande (Saint-Nazaire), reprend l'ensemble des programmes diffusés en RNT à Saint-Herblain et permet à l'ensemble des habitants de la métropole de Nantes - Saint-Nazaire de faire partie de pionniers de la RNT en France ; ce second émetteur offre aussi aux éditeurs la possibilité d'effectuer un décrochage local grâce au fenêtrage local (Local Windowing). Pour simplifier, le fenêtrage local permet à plusieurs radios locales d'un allotissement d'utiliser un sous-canal d'un multiplex en SFN, chacune sur son site ; le coût de diffusion sur un site peut ainsi être partagé avec les autres radios du multiplexe, ce qui permet d'optimiser les coûts de diffusion par mutualisation du site. Cet émetteur permet de toucher 400 000 auditeurs potentiels. On trouvera en annexe une carte de la zone de couverture.

Pour montrer que la RNT peut être écoutée aussi bien en milieu urbain, semi-urbain, rural et en mobilité, PSA Peugeot-Citroën et Continental Automotive, pionnier de la RNT appliquée à l'automobile en Europe, se sont associés à cette démonstration en présentant des véhicules équipés d'autoradios permettant de capter la RNT.

2. Analyse des fonctions de l'émetteur

Objectifs de cette partie : analyser et justifier quelques unes des fonctions numériques mises en œuvre dans le chaîne d'émission de la radio numérique terrestre et décrits dans les normes ETSI EN300 401, EN102 427.

Cette partie s'appuie essentiellement sur des normes édités par L'ETSI, European Telecommunications Standards Institute. L'ETSI est l'organisme de normalisation européen du domaine des télécommunications. Les normes ETSI peuvent être librement téléchargées à partir du site Internet de l'ETSI.

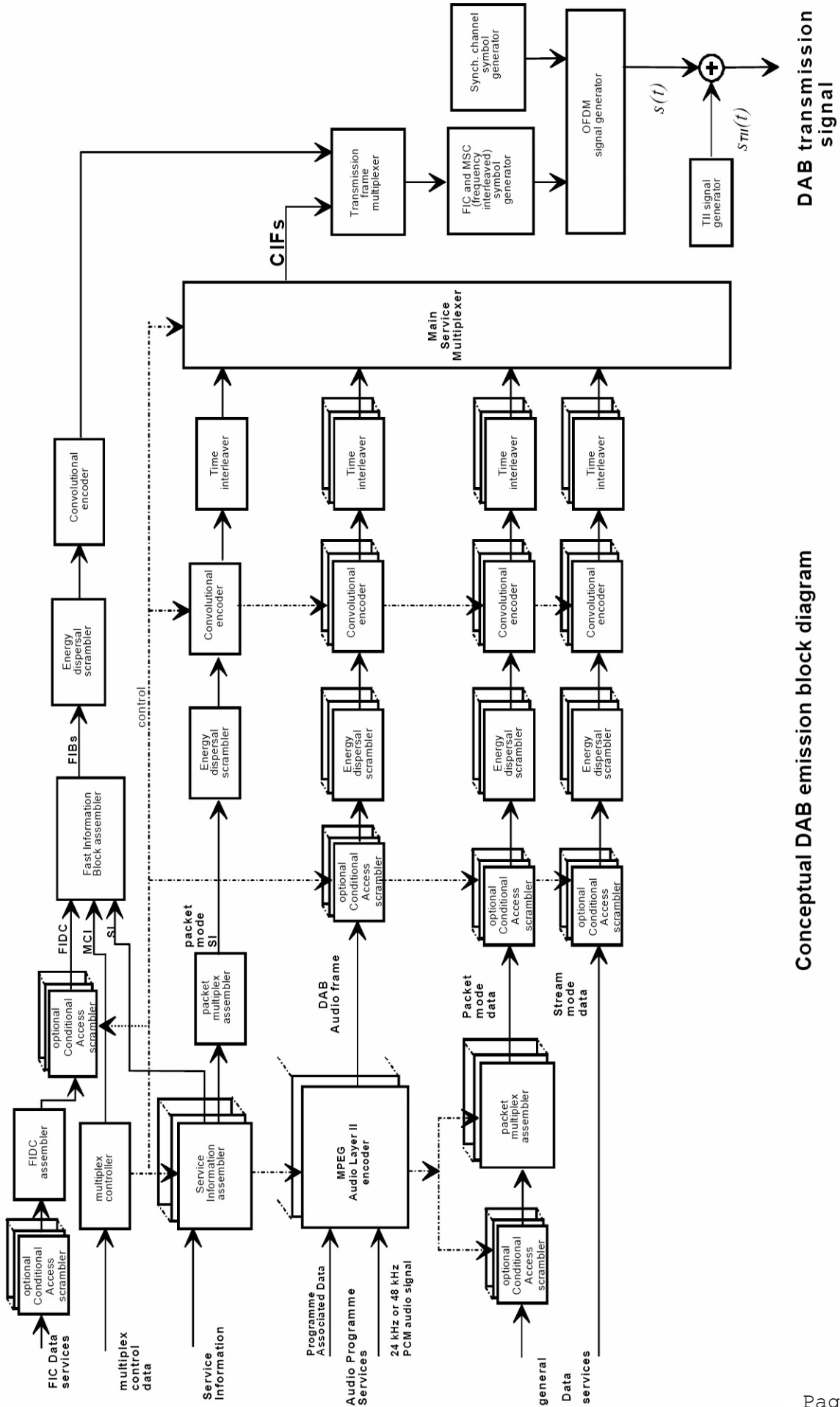
Le schéma bloc d'un émetteur DAB est donné page suivante. Cette figure est extraite de la norme ETSI EN300 401.

Les différentes fonctions étudiées dans cette partie sont :

Entrelacement et désentrelacement

Embrouillage

Modulation OFDM



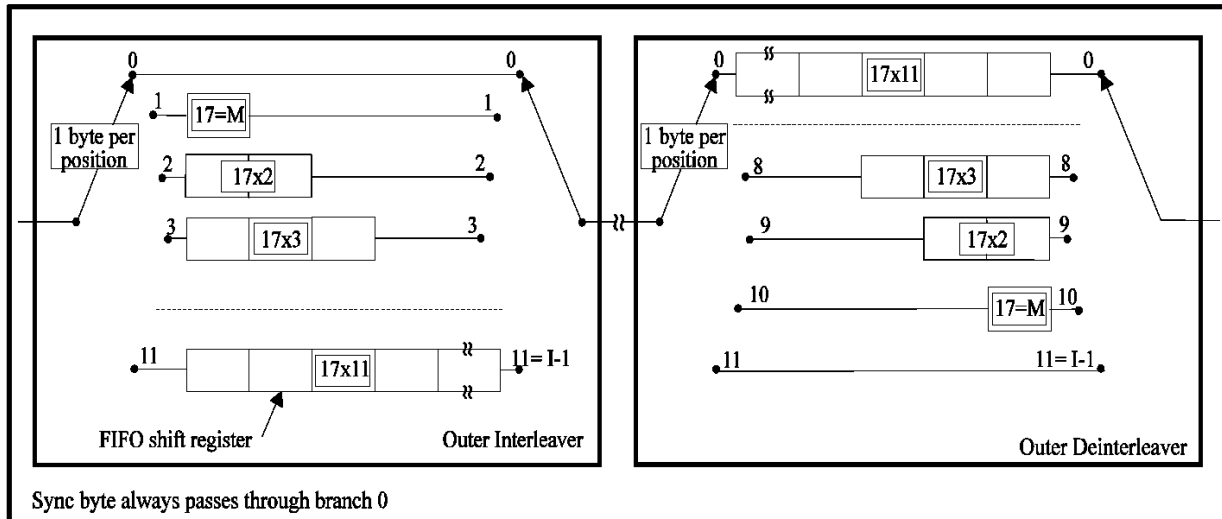
Conceptual DAB emission block diagram

Figure 1: schéma bloc de la chaîne d'émission - extrait norme ETSI EN300 421

2.1. Entrelacement et désentrelacement

L'objectif de cette sous-partie est d'analyser le fonctionnement du circuit d'entrelacement.

La figure suivante représente le schéma de principe du circuit d'entrelacement utilisé en T-DMB (norme ETSI EN102 427).



Conceptual diagram of the outer interleaver and deinterleaver

Figure 2: circuit d'entrelacement

Le détail de ce circuit est donné en annexe 2.

Q.1) Rappeler le rôle et l'intérêt d'un circuit d'entrelacement.

Q.2) Expliquer le fonctionnement de ce circuit.

2.2. Embrouillage

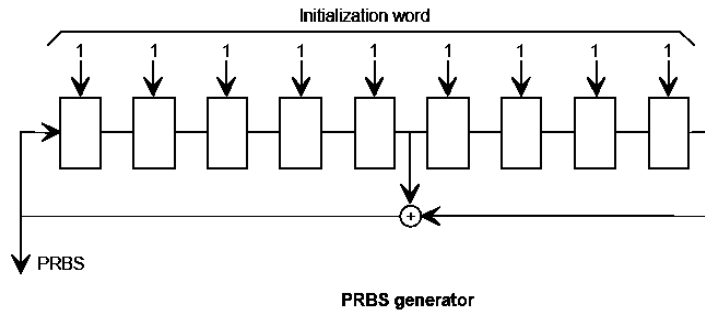
L'objectif de cette sous-partie est d'analyser le fonctionnement du circuit d'embrouillage.

On s'intéresse ici à la fonction d'embrouillage des données appelé en anglais dans la norme « energy dispersal scrambler ». La figure suivante est un extrait de la norme.

In order to ensure appropriate energy dispersal in the transmitted signal, the individual inputs of the energy dispersal scramblers shown in figure 1 shall be scrambled by a modulo-2 addition with a pseudo-random binary sequence (PRBS), prior to convolutional encoding.

The PRBS shall be defined as the output of the feedback shift register of figure 71. It shall use a polynomial of degree 9, defined by:

$$P(X) = X^9 + X^5 + 1$$



The initialization word shall be applied in such a way that the first bit of the PRBS is obtained when the outputs of all shift register stages are set to value "1". The first 16 bits of the PRBS are given in table 28.

Table 28: First 16 bits of the PRBS

bit index	0	1	2	3	4	5	6	7	8	9	10	11	12	13	14	15
bit value	0	0	0	0	0	1	1	1	1	0	1	1	1	1	1	0

Figure 3: embrouillage - extrait de la norme EN300-401

Q.3) À partir du texte suivant, extrait de la norme ETSI EN300 401 : « *In order to ensure appropriate energy dispersal in the transmitted signal, the individual inputs of the energy dispersal scramblers shall be scrambled by a modulo-2 addition with a pseudo-random binary sequence (PRBS), prior to convolutional encoding.* », détailler le rôle de cette fonction et la façon dont elle est réalisée.

Q.4) Si on décide d'implanter le circuit d'embrouillage dans un composant logique programmable (CPLD ou FPGA), indiquer quelles fonctions logiques élémentaires doivent être utilisées.

Q.5) Indiquer quelle séquence binaire ne devrait jamais être réalisée dans cette structure. Justifier.

Q.6) Pour la séquence pseudo aléatoire réalisée, déterminer en le justifiant:

- la longueur de la séquence,
- la probabilité d'apparition d'un « 1 »,
- la probabilité d'apparition d'un « 0 »,
- la plus longue suite de « 1 » successifs,
- la plus longue suite de « 0 » successifs.

Q.7) Indiquer comment sont associées les données à transmettre et le signal PRBS (faire un schéma). Indiquer la nature des signaux obtenus en sortie de l'embrouilleur si le message à transporter est une longue suite de '0', une longue suite de '1'.

2.3. Modulation OFDM

Objectifs de cette sous-partie : valider les choix techniques effectués dans la norme ETSI EN300-401 au niveau de la modulation. Valider le principe d'un réseau monofréquence pour l'expérimentation de Nantes. Déterminer la densité spectrale de puissance du spectre émis et le débit transmis.

2.3.1 Caractéristiques du signal transmis

La radio numérique terrestre utilise une modulation OFDM.

Q.8) Indiquer la signification de l'acronyme OFDM. Indiquer le principe et l'intérêt principal d'une modulation OFDM. Citer d'autres systèmes utilisant ce type de modulation.

La définition complète du signal modulé OFDM utilisé est donnée dans la norme EN 300-421. On trouvera l'extrait de la norme décrivant le signal émis en annexe 3. L'expression du signal OFDM est rappelée ci après :

$$s(t) = \text{Re} \left\{ e^{2j\pi f_c t} \sum_{m=-\infty}^{+\infty} \sum_{l=0}^L \sum_{k=-K/2}^{K/2} z_{m,l,k} \cdot g_{k,l}(t - mT_F - T_{NULL} - (l-1)T_S) \right\}$$

with,

$$g_{k,l}(t) = \begin{cases} 0 & \text{for } l = 0 \\ e^{2j\pi k(t-\Delta)/T_U} \cdot \text{Rect}(t/T_S) & \text{for } l = 1, 2, \dots, L \end{cases}$$

and $T_S = T_U + \Delta$.

La fonction Rect(x) est définie ainsi :

$$\text{Rect}(x) = \begin{cases} 1 & \text{si } 0 \leq x < 1; \\ 0 & \text{dans tous les autres cas.} \end{cases}$$

Les définitions de la transformée de Fourier et de la transformée de Fourier inverse sont données en annexe 1 (formulaire).

Q.9) Déterminer l'expression de $X_1(f)$, transformée de Fourier de $x_1(t) = \text{Rect}(t/T_S)$. Exprimer $X_1(f)$ sous la forme $\alpha \cdot e^{j\theta} \cdot \sin(u)/u$. Donner l'expression de α , de θ et de u .

Q.10) Représenter graphiquement le terme $\alpha \cdot \sin(u)/u$ en fonction de la fréquence. Indiquer la largeur du lobe principal. Par la suite, on considérera que la largeur utile de ce spectre est égale à la largeur du lobe principal.

Q.11) Montrer que si $G(f)$ est la transformée de Fourier de $g(t)$, alors $[g(t) \cdot e^{+j2\pi at}]$ aura pour transformée de Fourier $G(f-a)$ où a est un réel. Si $G(f)$ est un signal centré sur 0 Hz, qu'en est-il de $G(f-a)$? Quelle opération est donc réalisée en multipliant $g(t)$ par $e^{+j2\pi at}$?

Q.12) En déduire l'expression de $X_2(f)$, transformée de Fourier du signal $x_2(t)$ où :
 $x_2(t) = e^{(2j\pi k(t-\Delta)/T_U)} \cdot \text{Rect}(t/T_S)$ (avec $T_S = T_U + \Delta$). On fera apparaître $X_1(f)$ dans l'expression de $X_2(f)$.

Q.13) En déduire l'expression de $X_3(f)$, transformée de Fourier du signal $x_3(t)$ où

$$x_3(t) = \sum_{k=-K/2}^{+K/2} e^{(2j\pi k(t-\Delta)/T_U)} \cdot \text{Rect}(t/T_S) \quad . \text{ On fera apparaître } X_1(f) \text{ dans l'expression de } X_3(f).$$

Q.14) Représenter l'allure de chacun des termes de la somme de $X_3(f)$ (en module). On prendra $T_S > T_U$ ($T_S \approx 1,25 T_U$). Représenter $1/T_U$ et $1/T_S$ sur la figure.

Q.15) Déterminer la largeur du spectre du signal $x_3(t)$ en fonction de K , T_U et T_S . Effectuer l'application numérique dans le cas correspondant au mode de transmission I défini dans le document fourni en annexe 3 (Transmission mode I).

Q.16) À partir du document fourni en annexe 3, indiquer à quoi correspond $z_{m,l,k}$. Représenter la constellation associée et déterminer toutes les différentes valeurs que peut prendre $z_{m,l,k}$.

Q.17) Détailler la signification d'une « modulation **différentielle** à quatre états de phase ».

Q.18) Déterminer le nombre exact de porteuses transportant l'information. Justifier votre réponse.

On rappelle l'expression du signal $s(t)$:

$$s(t) = \text{Re} \left\{ e^{2j\pi f_c t} \sum_{m=-\infty}^{+\infty} \sum_{l=0}^L \sum_{k=-K/2}^{K/2} z_{m,l,k} \cdot g_{k,l}(t - mT_F - T_{NULL} - (l-1)T_S) \right\}$$

Q.19) Dans l'expression du signal $s(t)$, indiquer à quoi correspondent physiquement les termes : $\sum_{l=0}^L (\quad)$, $\sum_{m=-\infty}^{+\infty} (\quad)$, $\text{Re}[e^{(2j\pi f_c t)}(\quad)]$. En particulier, on expliquera simplement comment réaliser concrètement l'opération $\text{Re}[e^{(2j\pi f_c t)}(\quad)]$.

On s'intéresse maintenant à une des porteuses modulées d'indice k_1 ($k_1 \neq 0$) du signal OFDM.

Pour simplifier les écritures, on ne tient pas compte de la mise en trame.

Dans ces conditions, l'expression du signal correspondant à une porteuse s'écrit :

$$x_4(t) = \sum_{m=-\infty}^{+\infty} z_m \cdot e^{(2j\pi k_1(t-m.T_S-\Delta)/T_U)} \cdot \text{Rect}\left(\frac{t-m.T_S}{T_S}\right) = \sum_{m=-\infty}^{+\infty} z_m \cdot x_2(t-m.T_S)$$

z_m sont des symboles pouvant prendre 4 valeurs différentes avec la même probabilité. Les valeurs des symboles z_m sont indépendantes les unes des autres (z_m indépendant de $z_{m'}$ si $m \neq m'$). $x_2(t)$ est le signal défini à la question Q.12.

Q.20) À l'aide de la formule de Bennett donnée en annexe 1, déterminer la densité spectrale de puissance du signal $x_4(t)$ notée $\Gamma_{x_4}(f)$.

Q.21) Toujours à l'aide de la formule de Bennett, justifier le rôle de la fonction embrouillage utilisée dans le système.

On rappelle que la densité spectrale de puissance de la somme de signaux non corrélés et de moyenne nulle est égale à la somme des densités spectrales de puissance de chacun des signaux.

Q.22) Écrire l'expression de la densité spectrale de puissance $\Gamma_{x_5}(f)$ du signal $x_5(t)$ défini comme suit :

$$x_5(t) = \sum_{m=-\infty}^{+\infty} \sum_{k=-N/2}^{+N/2} z_{m,k} \cdot e^{(2j\pi k(t-m.T_s-\Delta)/T_u)} \cdot \text{Rect}\left(\frac{t-m.T_s}{T_s}\right) = \sum_{m=-\infty}^{+\infty} \sum_{k=-N/2}^{+N/2} z_{m,k} \cdot x_2(t-m.T_s)$$

2.3.2 Débit binaire

Q.23) Déterminer le nombre de bits transmis par symbole pour une porteuse, puis pour toutes les porteuses. Sachant que dans une trame, on transmet 76 symboles OFDM en 96 ms, déterminer le débit binaire brut.

En RNT, 128 kbit/s sont dédiés au canal de synchronisation, 96 kbit/s sont dédiés au FIC (Fast Information Channel). Le rendement moyen du codage appliqué au débit restant, défini comme le rapport entre le nombre de bits codés à la source au nombre de bits après le codage par convolution, est compris entre 1/3 (niveau de protection le plus élevé) et 3/4 (niveau de protection le plus faible) en 5 pas.

Q.24) Déterminer les valeurs minimales et maximales du débit binaire utile.

2.3.3 Intervalle de garde

En radio numérique terrestre, la réception est interrompue entre chaque symbole pendant la durée Δ ($\Delta = T_s - T_u$) appelée « intervalle de garde » afin de diminuer les interférences dues aux symboles retardés provenant des trajets multiples. Dans un réseau monofréquence (SFN, single frequency network) le même signal peut être reçu de plusieurs émetteurs. Les émetteurs sont synchronisés et émettent simultanément le même signal. Le chronogramme suivant montre les deux signaux reçus par l'antenne de réception.

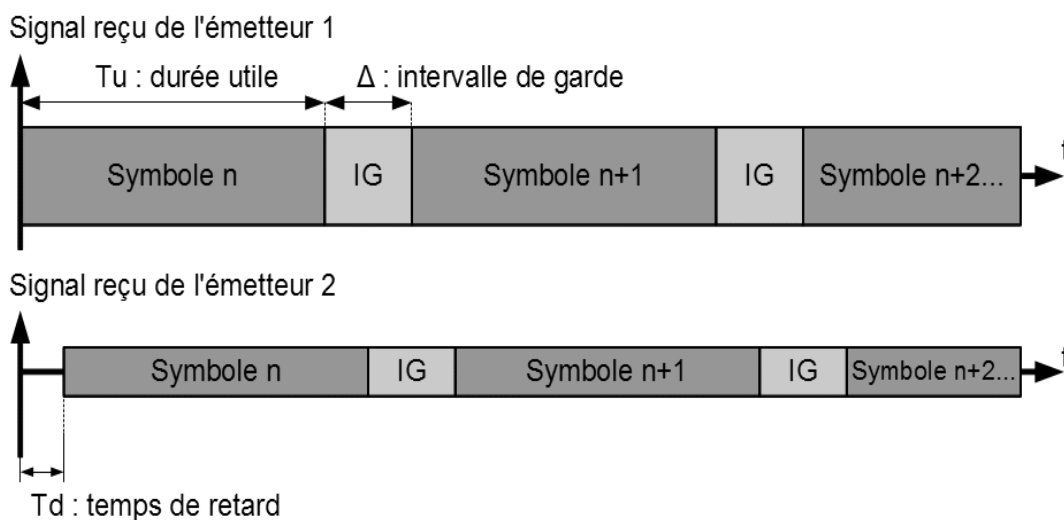


Figure 4: signaux RNT reçus de deux émetteurs

Le récepteur est à la distance d_1 de l'émetteur 1 et à la distance d_2 de l'émetteur 2. On suppose ici que le récepteur est plus proche de l'émetteur 1 que de l'émetteur 2. Les ondes hertziennes se propagent à la vitesse de la lumière c .

Q.25) Exprimer le retard T_d entre les signaux reçus des deux émetteurs en fonction de d_1 et d_2 .

En réception OFDM, on admet qu'il n'y a pas de perturbation lors de l'addition de versions retardées du même signal tant que les portions de signaux associés à deux symboles différents ne se recouvrent pas.

Q.26) Préciser la condition vérifiée par T_d et Δ pour qu'il n'y ait pas de recouvrement entre des symboles différents lors de la réception. En déduire la valeur maximale de T_d et la différence de trajet maximale entre les deux signaux reçus sachant que $\Delta = 246 \mu s$ dans le mode de transmission I.

Q.27) En déduire la distance maximale entre deux émetteurs sachant que les zones de couverture de ces deux émetteurs peuvent se recouvrir.

Remarque : en pratique, l'ETSI considère que cette distance peut être augmentée jusqu'à 30% au dessus de la valeur calculée.

2.3.4 Synthèse

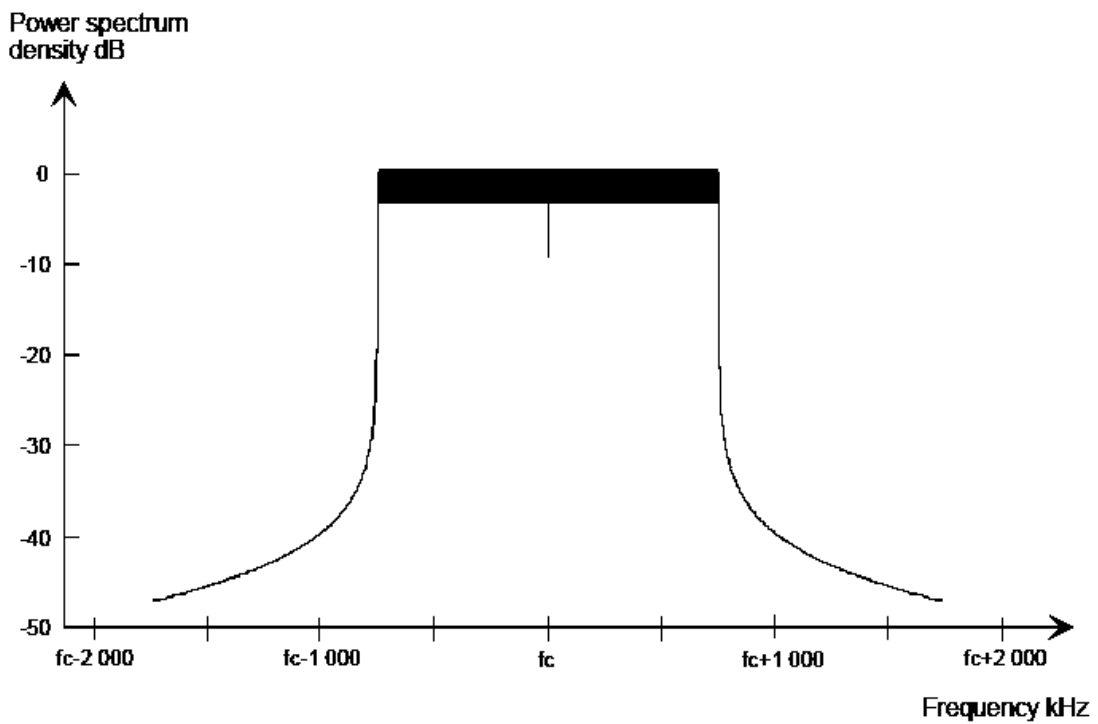
Q.28) Un réseau monofréquence (SFN) est-il possible en plaçant un émetteur à Nantes et un autre entre Guérande et St-Nazaire ? On trouvera une carte du département de la Loire Atlantique en Annexe 4.

Les radios diffusées dans le cadre de l'expérimentation de Nantes sont les suivantes :

Radio	débit	Norme de diffusion	Type de programme
ALTERNANTES	96 kbit/s	DMB-A	Social Affairs
EURADIO	96 kbit/s	DAB+	Varied Speech
FIDELITE	96 kbit/s	DAB+	Religion
HITWEST	96 kbit/s	DAB+	Varied Speech
JET	96 kbit/s	DAB+	Varied Speech
LCI RADIO	128 kbit/s	DMB-A	News
OUI FM	96 kbit/s	DAB+	Rock Music
PRUN'	96 kbit/s	DAB+	Education
RADIO FG	96 kbit/s	DAB+	Other Music
RFI	48 kbit/s	DAB+	News
SUN	96 kbit/s	DAB+	Varied Speech
TSF JAZZ	128 kbit/s	DAB+	Jazz Music
EPG	16 kbit/s	packet data	

Q.29) Montrer que ces radios peuvent bien être diffusées sur une seule fréquence et indiquer qualitativement le niveau de protection du codage utilisé (calculer le rendement du codage).

La norme donne l'allure théorique de la densité spectrale de puissance du signal (figure suivante).



Theoretical DAB transmission signal spectrum for transmission mode I

Figure 5 : densité spectrale de puissance du signal DAB émis (Mode I)

Q.30) Justifier l'allure de la densité spectrale de puissance donnée à partir des résultats établis précédemment.

3. Propagation

Objectifs de cette partie : valider les choix techniques de l'expérimentation RNT de Nantes : puissance des émetteurs et gain des antennes.

3.1. Antennes

L'objectif de cette sous-partie est, après avoir rappelé les définitions élémentaires sur les antennes, d'analyser la documentation d'une des antennes utilisées en émission RNT et de valider le choix des antennes.

La RNT est diffusée en bande VHF III (entre 174 MHz et 230 MHz).

Q.31) Indiquer la différence entre une **antenne omnidirectionnelle** et une **antenne directive**. Pour chacun des cas suivants, indiquer si l'on doit utiliser une antenne omnidirectionnelle ou une antenne directive. Justifier.

- Cas n°1 : Antenne d'émission, émetteur sur un point haut au centre d'une ville comme, par exemple, la Tour Eiffel à Paris.
- Cas n°2 : Antenne d'émission couvrant une portion d'autoroute (info trafic).
- Cas n°3 : Antenne de réception fixe (installation domestique chez un particulier dans une maison ou appartement).
- Cas n°4 : Antenne de réception d'un véhicule (autoradio).

La définition du gain d'une antenne (donnée en annexe 1 dans le formulaire) fait intervenir une antenne isotrope.

Q.32) Indiquer la différence entre une **antenne isotrope** et une **antenne omnidirectionnelle**. Citer un exemple d'antenne omnidirectionnelle.

Q.33) Indiquer généralement quelle antenne a le plus grand gain : une antenne **directive** ou une antenne **omnidirectionnelle** ? Justifier.

Q.34) Définir ce qu'est la polarisation d'une antenne.

La figure suivante représente 3 types d'antennes différentes.

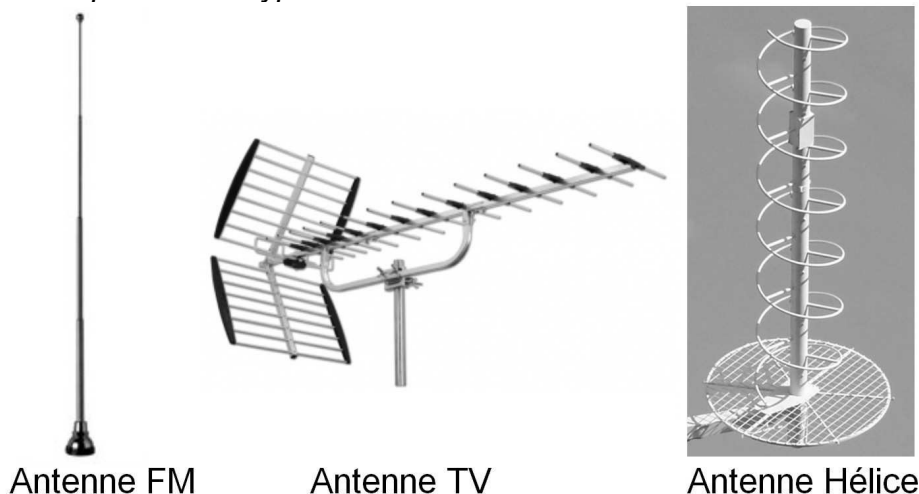


Figure 6 : différents types d'antennes

Q.35) Indiquer quelle est la polarisation utilisée par chacune de ces antennes. Justifier succinctement.

En RNT, la polarisation utilisée est verticale.

Le site de St-Nazaire-Guérande utilise l'antenne dipôle dont la caractéristique est donnée en annexe 5.

Q.36) Sur le document réponse joint, représenter les angles d'ouverture de l'antenne dans les deux plans. Évaluer graphiquement les valeurs de ces angles.

La puissance de l'émetteur de St-Nazaire-Guérande est égale à 2 kW. On trouvera en annexe 1 la définition de la puissance isotrope rayonnée équivalente (PIRE).

Q.37) Déterminer la puissance isotrope rayonnée équivalente (PIRE) par l'émetteur de St-Nazaire-Guérande. Exprimer cette grandeur en W et en dBW.

Avant l'installation, l'exploitant souhaite effectuer un contrôle d'entrée sur cette antenne. L'exploitant dispose d'un analyseur scalaire de réseau qui mesure le coefficient de réflexion en dB (Return loss en anglais) .

Q.38) La documentation spécifie « VSWR < 1,3 ». Indiquer à quoi correspond cette grandeur et définir une spécification permettant à l'exploitant de mesurer cette grandeur sur la bande de fréquence.

Une carte du département de la Loire Atlantique est donnée en annexe 4. Le site d'émission de Guérande-St-Nazaire, situé approximativement à mi-distance entre Guérande et St-Nazaire est équipé de l'antenne étudiée, tandis que celui de Nantes (Saint-Herblain) est équipé d'une antenne omnidirectionnelle.

Q.39) Justifier ces choix.

3.2. Détermination de l'atténuation du signal radio

L'objectif de cette sous-partie est de valider le modèle retenu pour calculer le champ électromagnétique reçu en fonction de la distance à l'émetteur.

3.2.1 Liaison en espace libre

On rappelle l'équation des télécommunications qui permet de déterminer la puissance reçue en fonction de la distance à l'émetteur en espace libre.

$$P_R(\text{dBm}) = P_E(\text{dBm}) + G_E(\text{dBi}) + G_R(\text{dBi}) - 20 \cdot \log\left(4 \cdot \pi \cdot \frac{d}{\lambda}\right)$$

$P_R(\text{dBm})$: puissance reçue à la distance d , exprimée en dBm.

$P_E(\text{dBm})$: puissance émise exprimée en dBm.

$G_E(\text{dBi})$: Gain de l'antenne d'émission exprimé en dBi (défini par rapport à l'antenne isotrope).

$G_R(\text{dBi})$: Gain de l'antenne de réception exprimé en dBi (défini par rapport à l'antenne isotrope).

d : distance entre l'émetteur et le récepteur

λ : longueur d'onde en m

La puissance de l'émetteur de Nantes est de 6 kW, les calculs seront fait à $f = 200$ MHz, le gain de l'antenne d'émission de Nantes est égal à 2 dBi, le gain de l'antenne de réception sera évalué à 0 dBi.

Q.40) Déterminer la puissance reçue (en dBm) en espace libre à une distance de 35 km puis à une distance de 50 km.

Pour une antenne isotropique (de gain égal à 0 dBi), la relation qui lie le champ électrique à la puissance reçue est :

$$P_R = \frac{\lambda^2}{4 \cdot \pi} \frac{E^2}{120 \cdot \pi}$$

Q.41) Montrer que la relation précédente est équivalente à :

$$E(\text{dB}\mu\text{V/m}) = P_R(\text{dBm}) + 20 \cdot \log[f(\text{MHz})] + 77,21$$

puis, déterminer le champ reçu à une distance de 35 km puis à une distance de 50 km.

En pratique, les champs électriques présents en réception VHF sont très inférieurs à ceux calculés à partir d'une atténuation en espace libre, essentiellement à cause des trajets multiples.

3.2.2 Liaison avec trajets multiples

Nous allons considérer le cas où l'antenne de réception reçoit une onde directe et une (ou plusieurs) ondes réfléchies.

L'onde directe se propage en ligne droite et parcourt la distance d . L'onde réfléchie parcourt une distance supérieure d_1 avec $d_1 > d$. En toute rigueur, il faudrait tenir compte du coefficient de réflexion sur le sol, on considérera ici, que celui-ci est égal à 1.

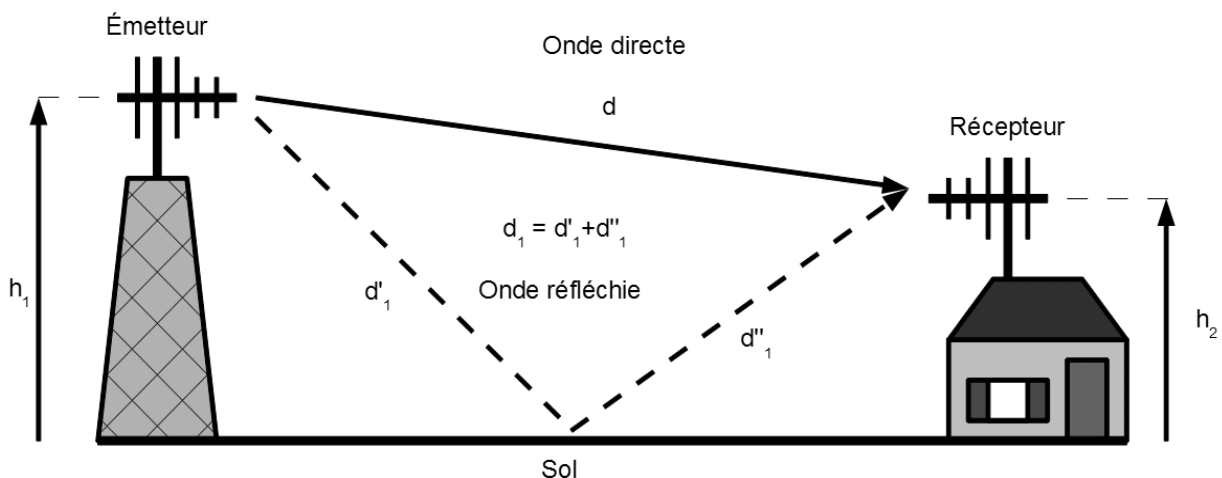


Figure 7 : onde directe et onde réfléchie

On rappelle :

- l'amplitude du champ électrique reçu est inversement proportionnel à la distance parcourue,
- l'onde se propage à la vitesse de la lumière.

On choisit l'origine des temps telle que l'expression du champ reçu par le récepteur, ayant parcouru le trajet d , s'écrit : $E = E_0 \cdot \cos(\omega t)$ avec $\omega = 2 \cdot \pi \cdot f$
 E_0 étant l'amplitude du champ calculé en espace libre.

Le champ reçu ayant parcouru le trajet d_1 peut s'écrire $E_1 = \alpha \cdot E_0 \cdot \cos(\omega t + \varphi_1)$

Q.42) Déterminer les expressions de α et φ_1 en fonction de d_1, d et λ

Le champ total s'écrit donc $E_T = E_0 \cdot [\cos(\omega t) + \alpha \cdot \cos(\omega t + \varphi_1)]$

Q.43) Déterminer les valeurs de φ_1 qui minimisent et maximisent l'amplitude de E_T ainsi que les valeurs minimales et maximales de l'amplitude de E_T en fonction de α et E_0 . En déduire les valeurs de $(d_1 - d)$ qui correspondent à des maxima et des minima de E_T . Effectuer l'application numérique pour $(d_1 - d)$.

Q.44) Pour $\alpha = 0,99$, déterminer les valeurs minimales et maximales de E_T en fonction de E_0 . Déterminer le gain et l'atténuation correspondantes en dB (par rapport à E_0).

En réalité, le sol n'est pas plat, la végétation en zone rurale ou les bâtiments en zone urbaine vont influencer la propagation des différents trajets. Il n'y a pas qu'une seule onde réfléchi mais il peut y en avoir plusieurs. Un modèle déterministe n'est pas fiable. Il existe deux modèles pour décrire ce phénomène, le modèle de Rice qui suppose qu'il existe un trajet direct et un trajet réfléchi et le modèle de Rayleigh où il n'existe plus de trajet direct mais deux trajets réfléchis. L'amplitude et la phase des signaux réfléchis sont définies comme des variables aléatoires. C'est le modèle de Rayleigh qui est utilisé en radio numérique terrestre.

3.2.3 Utilisation des données du CCIR

Pour déterminer l'atténuation réelle du signal VHF, il existe des courbes fournies par le CCIR (Comité consultatif international des radiocommunications) permettant aux ingénieurs de déterminer le champ reçu en fonction de la distance et de la puissance émise. Il s'agit de la recommandation UIT-R P.370-7. La courbe donnant le champ reçu en fonction de la distance pour 1 kW de puissance apparente rayonnée est donnée en annexe 6.

Q.45) Déterminer graphiquement le champ reçu pour 1 kW à une distance de 35 km puis à une distance de 50 km, avec une antenne située 150 m au dessus du sol.

La puissance apparente rayonnée par l'émetteur de Nantes est de 6 kW.

Q.46) En déduire la valeur du champ reçu à 35 km et à 50 km dans ce cas. Comparer aux valeurs trouvées en espace libre (cf Q.41).

3.3. Détermination du champ nécessaire

Les réflexions multiples ont une influence sur la valeur du champ reçu mais aussi sur la qualité de la liaison numérique : les réflexions multiples vont perturber les signaux modulés et créer en démodulation de l'interférence inter-symbole qui va avoir pour effet de dégrader la sensibilité du récepteur. La recommandation ETSI TR 101 758 présente les résultats de simulation pour différents cas de canal : ces résultats sont synthétisés sur la figure 8.

Remarque : Bit-error ratio : taux d'erreurs binaires (TEB) Signal-to-noise-ratio : rapport signal/bruit.

Q.47) Commenter ces courbes. On pourra prendre comme point de comparaison la valeur du rapport signal/bruit donnant un taux d'erreurs binaires (bit-error rate) = 10^{-4} .

Q.48) Expliquer quel phénomène physique fait que les performances du récepteur varient lorsque la vitesse du récepteur augmente ?

Q.49) Déterminer, dans le pire-cas, la valeur du rapport signal/bruit nécessaire pour un fonctionnement avec un Taux d'erreur binaire (bit-error rate) = 10^{-4} avec un taux = 0,5.

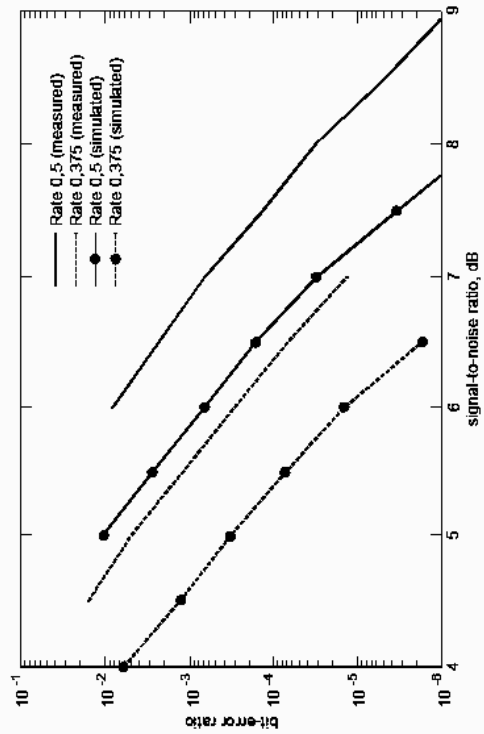
Le rapport signal/bruit obtenu permet, en fonction des conditions de réception, de définir un champ minimum pour recevoir correctement la radio numérique terrestre.

3.4. Synthèse

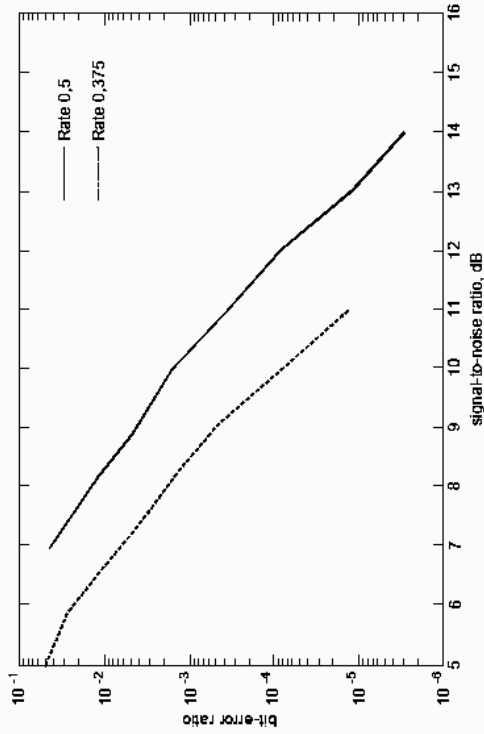
En pratique, on considère que pour obtenir une réception correcte de la radio numérique terrestre, il est nécessaire d'avoir :

- *un champ de 65 dB μ V pour une réception à l'intérieur d'un bâtiment.*
- *un champ de 50 dB μ V pour une réception sur un autoradio.*

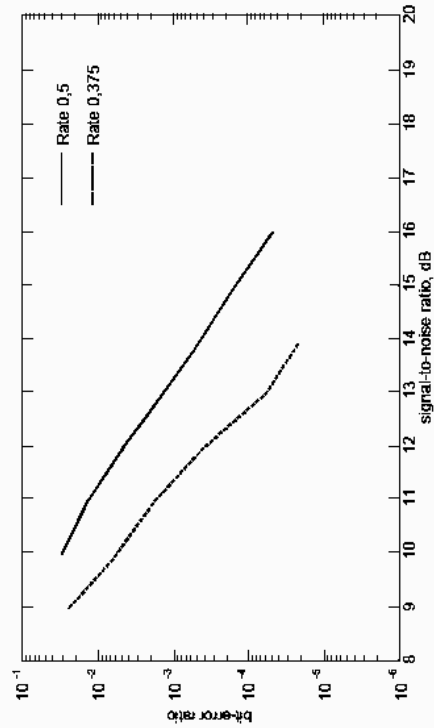
Q.50) Conclure. Les choix retenus d'antennes et de puissances émises permettent-ils de couvrir correctement l'agglomération nantaise ?



The performance of DAB in a Gaussian channel (Mode 1)



The performance of DAB in a simulated Raleigh Channel, Mode 1, Urban environment, 15 km/h speed, Band III



Performance of DAB in a simulated Raleigh Channel, Mode 1, Rural environment, 130 km/h speed, Band III

Figure 8: influence du canal sur la sensibilité du récepteur

4. Étude du récepteur

Objectifs de cette partie : vérifier que le circuit intégré Si4688 est conforme à « l'état de l'art ». Valider le schéma structurel d'application.

On se propose ici d'étudier un composant Silicon Labs Si4688. Ce composant est un circuit intégré regroupant l'ensemble des fonctions nécessaires à la réception DAB dans un seul circuit. On trouvera en annexe 7 une documentation abrégée de ce composant.

4.1. Analyse de la structure interne et des spécifications du circuit

Le schéma de la chaîne de traitement du signal a été isolé sur la figure suivante.

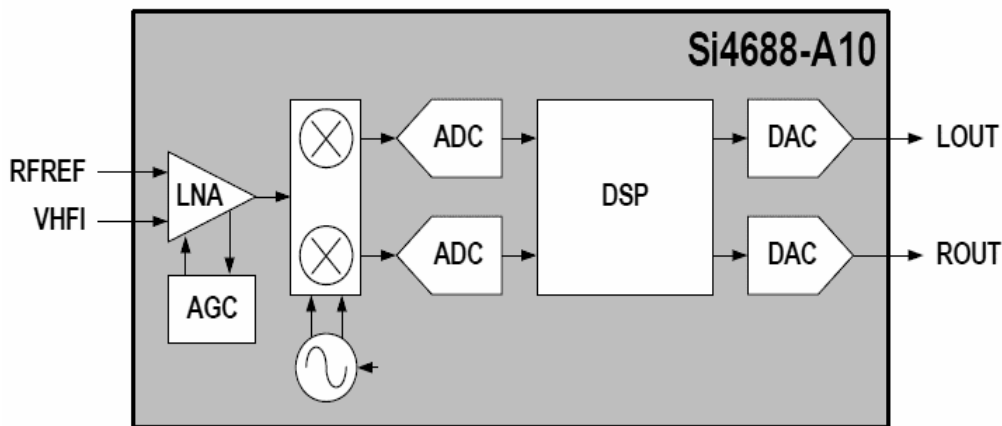


Figure 9 : chaîne de traitement du signal du récepteur Si4688

Q.51) Donner la signification des acronymes et symboles de chaque bloc présent dans la chaîne de traitement et détailler en quelques lignes chaque fonction associée. Détailler le fonctionnement global de la chaîne de transmission.

Q.52) Indiquer les opérations effectuées par le DSP lorsque le circuit fonctionne en démodulateur de fréquence.

La documentation du circuit précise : «Integrated 97dB audio DAC ». On rappelle que la valeur efficace du bruit de quantification d'un convertisseur est $\frac{q}{\sqrt{12}}$, où q est le quantum de tension.

Q.53) À partir de ces informations, estimer le nombre de bits du DAC.

Il s'agit ici d'un nombre de bits équivalents, ce type de composant utilise généralement des convertisseurs « un bit ».

Le composant Si4688 est un composant programmable, interfaçable avec un microcontrôleur.

Q.54) À l'aide de la documentation fournie en annexe 7, indiquer le nom des broches qui permettent le dialogue avec le microcontrôleur. Quel est le nom du protocole associé?

Q.55) Montrer que la spécification de la sensibilité est définie avec une impédance égale à 50 Ω.

Q.56) Expliquer en quelques lignes la signification du paramètre « Input IP3 » et exprimer sa valeur en dBm. Indiquer à quoi correspond cette valeur du point de vue du récepteur.

Q.57) Le paramètre « Input IP3 » est défini avec le paramètre « LNA Gain = 5 dB » tandis que le paramètre « Sensitivity » est défini avec la paramètre « LNA Gain = 15 dB ». Expliquer et commenter.

Q.58) Évaluer la dynamique du récepteur en dB.

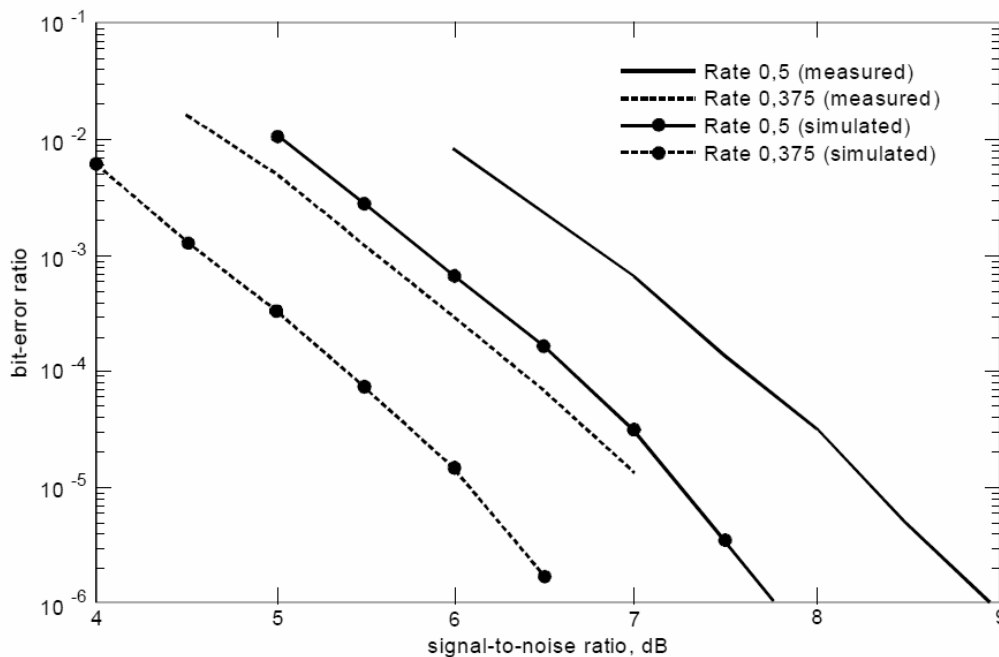
Les radio-électriciens utilisent généralement la relation suivante pour déterminer le niveau de bruit à l'entrée d'un récepteur de bande B (pour T °C voisin de 20°C) :

$$P_B = -174 \text{ dBm} + 10 \cdot \log [B_{(\text{HZ})}]$$

Q.59) Démontrer cette relation et calculer la puissance de bruit à l'entrée du circuit sachant que la bande du récepteur est B = 1 536 kHz.

La recommandation ETSI TR 101 758 donne la caractéristique du taux d'erreur binaire en fonction du rapport signal/bruit dans le cas d'un canal avec bruit additif gaussien.

Remarque : cette caractéristique est tracée pour un facteur de bruit du récepteur nul.



The performance of DAB in a Gaussian channel (Mode 1)

Figure 10: performance d'un décodeur DAB (RNT)

Q.60) À partir de la figure précédente, déterminer le rapport signal/bruit nécessaire pour obtenir un taux d'erreur binaire égal à 10^{-4} (Taux = 0,5 et mesuré) puis, déterminer le rapport signal/bruit dans les mêmes conditions de taux d'erreur binaire à l'entrée du récepteur Si4688.

On suppose que le récepteur étudié a des performances comparables à celui de la norme ETSI (taux=0,5 et mesuré).

Q.61) En déduire la valeur du facteur de bruit du circuit. Commenter ce résultat et comparer-le avec celui d'autres équipements.

Un utilisateur, équipé d'un récepteur DAB constitué à partir du circuit étudié, souhaite recevoir une station 1 émettant sur le canal 8D (201,072 MHz), la puissance du signal reçu correspondant à cette station est égale à -70 dBm. Cependant, il reçoit aussi sur la même antenne, en provenance d'un émetteur beaucoup plus proche, un signal « parasite » d'une station 2 émettant sur le canal 8A (195,936 MHz) dont la puissance reçue est égale à -32 dBm.

Q.62) Indiquer si la réception de la station 1 est possible correctement. Justifier.

4.2. Étude du schéma du récepteur

On s'intéresse ici au schéma d'application défini comme « Typical application schematic » par le constructeur que l'on trouvera en annexe 7.

Q.63) Commenter la structure utilisée autour de l'antenne. Indiquer à quel type de récepteur ce schéma est destiné.

Le schéma équivalent au circuit d'antenne est le suivant :

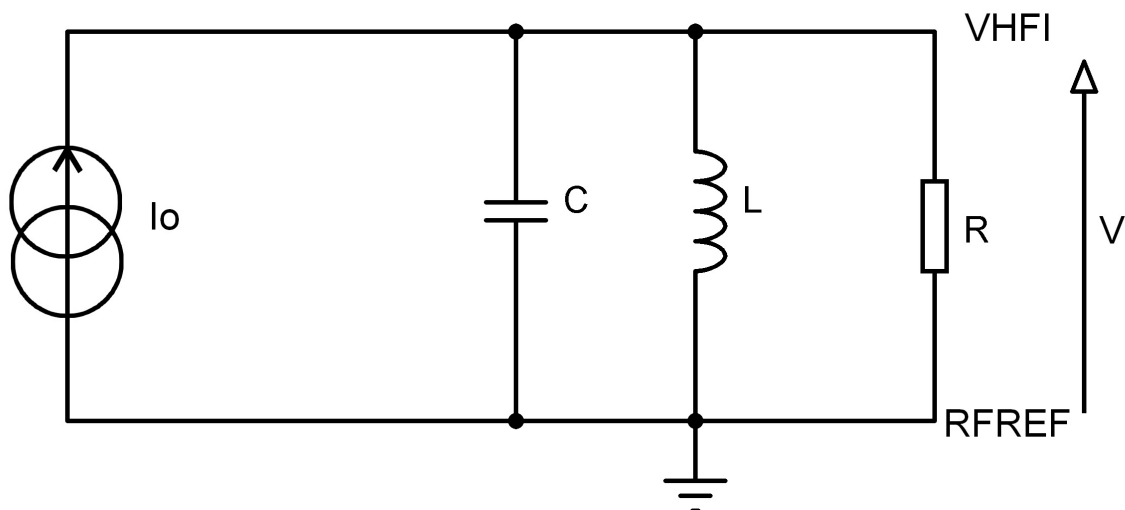


Figure 11 : circuit équivalent au circuit d'antenne

L'antenne se comporte comme un générateur de courant à la fréquence reçue. La capacité C est une capacité équivalente liée au circuit imprimé, à l'antenne et à la capacité d'entrée du LNA. L'ordre de grandeur de cette capacité est de la vingtaine de pF. La résistance R est la contribution de la résistance de l'antenne, de la résistance d'entrée du LNA et des pertes des composants L et C . L'ordre de grandeur de cette résistance est de la centaine d'ohms.

L'inductance L est liée aux composants externes $L1$ et $L2$. L'ordre de grandeur est de plusieurs dizaines de nH.

Les valeurs numériques des composants sont les suivants :

En FM ($f \approx 100$ MHz)	:	$C = 26$ pF	$L = 120$ nH	$R = 130$ Ω
En DAB Bande III ($f \approx 200$ MHz)	:	$C = 26$ pF	$L = 27$ nH	$R = 90$ Ω

Q.64) En absence d'inductance L , déterminer la fonction de transfert V/I_0 , indiquer de quel type de fonction il s'agit (passe-bas, passe-bande, passe-haut ou réjecteur), déterminer son ou ses paramètres caractéristiques (fréquence de coupure ou fréquence centrale et facteur de qualité). Effectuer l'application numérique en FM et en DAB VHF bande III. Le fonctionnement est-il optimum sans inductance ?

Q.65) En présence de l'inductance L , déterminer la fonction de transfert V/I_0 et exprimer-la sous sa forme canonique. Indiquer de quelle type de fonction il s'agit (passe-bas, passe-bande, passe-haut ou réjecteur), déterminer son ou ses paramètres caractéristiques (fréquence de coupure ou bande passante et facteur de qualité).

Q.66) Effectuer l'application numérique en FM et en DAB VHF bande III. Déterminer la valeur de la bande passante.

Q.67) À partir de l'étude effectuée, indiquer le rôle et le principe de fonctionnement du bloc nommé VHF SW sur le schéma bloc. Justifier sa présence.

Q.68) Synthèse : vérifier que le dimensionnement des inductances présentes sur le schéma est correct.

Fin du questionnaire

La radio numérique terrestre

ANNEXES

Annexe 1 : formulaire.....	25
Annexe 2 : extrait de la norme TS102 427 : entrelacement.....	26
Annexe 3 : signal DAB transmis : extrait ETSI EN 300-401.....	27
Annexe 4 : couverture RNT Loire-Atlantique.....	28
Annexe 5 : antenne utilisée.....	29
Annexe 6 : courbes du CCIR.....	30
Annexe 7 : circuit intégré Si4688 – Extraits documentation.....	31
Annexe 8 : signification des sigles et acronymes.....	33

Annexe 1 : formulaire

Transformée de Fourier

Si $g(t)$ est une fonction intégrable sur \mathfrak{R} , sa transformée de Fourier $G(f)$ est donnée par la relation :

$$G(f) = \int_{-\infty}^{+\infty} g(t) e^{-j2\pi f t} dt$$

La transformée de Fourier inverse est donnée par la relation :

$$g(t) = \int_{-\infty}^{+\infty} G(f) e^{j2\pi f t} df$$

Formule de Bennett

Si $x(t) = \sum_{n=-\infty}^{+\infty} a_n \cdot g(t - n \cdot T_s)$ où a_n représente la valeur de l'amplitude associée au symbole à transmettre dans l'intervalle de temps $[k \cdot T_s, (k+1) \cdot T_s]$. Lorsque les variables a_k sont indépendantes, alors la densité spectrale de puissance $\Gamma_x(f)$ de $x(t)$ s'écrit :

$$\Gamma_x(f) = \frac{\sigma_a^2}{T_s} |G(f)|^2 + \frac{|m_a|^2}{T_s^2} \sum_{n=-\infty}^{+\infty} \left| G\left(\frac{n}{T_s}\right) \right|^2 \delta\left(f - \frac{n}{T_s}\right)$$

où m_a représente la moyenne des symboles a_n $m_a = E(a_n)$
et σ_a représente l'écart-type tel que $\sigma_a^2 = E(|a_n|^2) - |E(a_n)|^2$

Gain d'une antenne

Le gain d'une antenne est rapport exprimé en décibel entre la puissance rayonnée dans la direction du maximum de rayonnement et la puissance rayonnée par une antenne de référence. Lorsque l'antenne de référence est une antenne isotrope, le gain est exprimé en dBi.

$$G(\text{dBi}) = 10 \cdot \log\left(\frac{\text{Puissance rayonnée dans la direction du maximum de rayonnement}}{\text{Puissance rayonnée par une antenne isotrope}}\right)$$

Puissance isotrope rayonnée équivalente

La puissance isotrope rayonnée équivalente est définie dans la direction de l'antenne où la puissance émise est maximale : c'est la puissance qu'il faudrait appliquer à une antenne isotrope pour obtenir le même champ dans cette direction.

Définition du dBm et du dBμV dBW

$$V(\text{dB}\mu\text{V}) = 20 \cdot \log\left(\frac{E}{1\mu\text{V}}\right) \quad P(\text{dBm}) = 10 \cdot \log\left(\frac{P}{1\text{mW}}\right) \quad P(\text{dBW}) = 10 \cdot \log\left(\frac{P}{1\text{W}}\right)$$

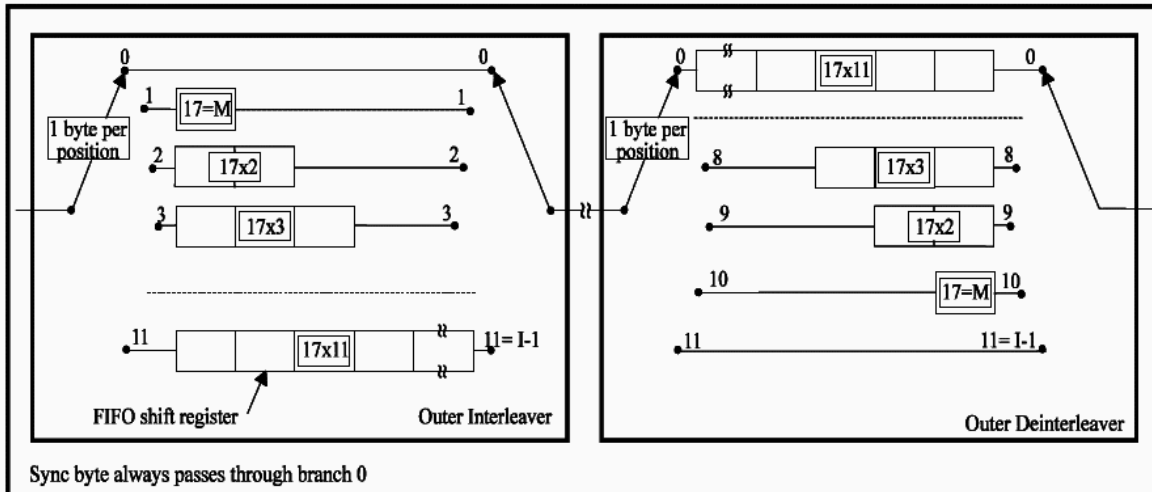
Constante de Boltzmann $K = 1,38 \cdot 10^{-23} \text{ J/K}$

Vitesse de la lumière $c = 3 \cdot 10^8 \text{ m/s}$

Annexe 2 : extrait de la norme TS102 427 : entrelacement

Outer Interleaver

The convolutional byte-wise interleaver shall be based on the Forney approach with the interleaving depth $I = 12$ bytes as shown in figure 4.



Conceptual diagram of the outer interleaver and deinterleaver

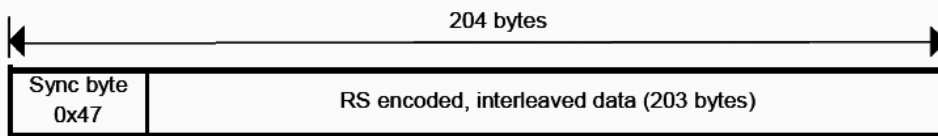
Following the conceptual scheme of figure 4, convolutional byte-wise interleaving with depth $I = 12$ shall be applied to the error protected packets. This results in the interleaved data structure (see figure 5).

The convolutional interleaving process shall be based on the Forney approach, which is compatible with the Ramsey type III approach, with $I = 12$.

The interleaver may be composed of $I = 12$ branches, cyclically connected to the input byte-stream by the input switch. Each branch j shall be a First-In, First-Out (FIFO) shift register, with depth $j \cdot M$ cells where $M = 17 = N/I$, $N = 204$. The cells of the FIFO shall contain 1 byte and the input and output switches shall be synchronized.

For synchronization purposes, the SYNC bytes shall always be routed in the branch "0" of the interleaver (corresponding to a null delay).

NOTE: The deinterleaver is similar in principle to the interleaver, but the branch indices are reversed (i.e. $j = 0$ corresponds to the largest delay). The deinterleaver synchronization can be carried out by routing the first recognized sync byte in the "0".



Interleaved packet

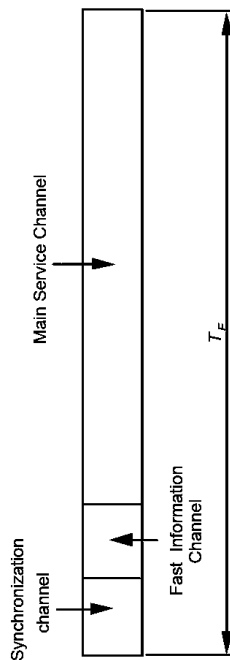
14 DAB transmission signal

14.1 General principles

The transmitted signal is built up around a transmission frame structure corresponding to the juxtaposition in time of the synchronization channel, the FIC and the MSC (see also clause 5.1).

The transmission frame duration is denoted by T_F .

The structure of the transmission frame is shown in figure 77.



7: Transmission frame structure

Four transmission modes are defined, each having its particular set of parameters. The use of these transmission modes depends on the network configuration and operating frequencies, as defined in clause 15.

Each transmission frame is divided into a sequence of OFDM symbols, each symbol consisting of a number of carriers. The DAB transmission signal is defined as the sum of two signals: the main signal $s(t)$ and an optional signal $s_{FI}(t)$ as illustrated in figure 1. Clause 14.2 define the main signal. The clauses 14.3 to 14.7 specify the content of the synchronization channel as well as the processing applied to the convolutionally encoded FIBs and the CIFs in order to generate the main signal $s(t)$. Clause 14.8 specifies the generation of the signal $s_{FI}(t)$.

14.2 Structure of the main signal

Each transmission frame shall consist of consecutive OFDM symbols. The number of OFDM symbols in a transmission frame is dependent on the transmission mode. The synchronization channel in any transmission mode shall occupy the first two OFDM symbols of each transmission frame.

The first OFDM symbol of the transmission frame shall be the Null symbol of duration T_{NULL} . The remaining part of the transmission frame shall be a juxtaposition of OFDM symbols of duration T_S .

Each of these OFDM symbols shall consist of a set of equally-spaced carriers, with a carrier spacing equal to $1/T_U$. The main signal $s(t)$ shall be defined using the following formula:

$$s(t) = \text{Re} \left\{ e^{2j\pi f_c t} \sum_{m=-\infty}^{+\infty} \sum_{k=-K/2}^{K/2} z_{m,k} e^{-jmT_F - jT_{NULL} - (l-1)T_S} \right\}$$

with,

$$z_{k,l}(t) = \begin{cases} 0 & \text{for } l = 0 \\ e^{2j\pi k(t-\Delta)/T_U} \cdot \text{Rect}(t/T_S) & \text{for } l = 1, 2, \dots, L \end{cases}$$

and $T_S = T_U + \Delta$.

The various parameters and variables are defined as follows:

- L is the number of OFDM symbols per transmission frame (the Null symbol being excluded);
- K is the number of transmitted carriers;
- T_F is the transmission frame duration;
- T_{NULL} is the Null symbol duration;
- T_S is the duration of OFDM symbols of indices $l = 1, 2, 3, \dots, L$;
- T_U is the inverse of the carrier spacing;
- Δ is the duration of the time interval called guard interval;
- $z_{m,l,k}$ is the complex D-QPSK symbol associated to carrier k of OFDM symbol l during transmission frame m . Its values are defined in the following clauses. For $k = 0$, $z_{m,l,k} = 0$, so that the central carrier is not transmitted;
- f_c is the central frequency of the signal. The possible values of f_c are given in clause 15.

These parameters are specified in table 38 for transmission modes I, II, III and IV. The values of the various time-related parameters are given in multiples of the elementary period $T = 1/2, 048\ 000$ seconds, and approximately in milliseconds or microseconds.

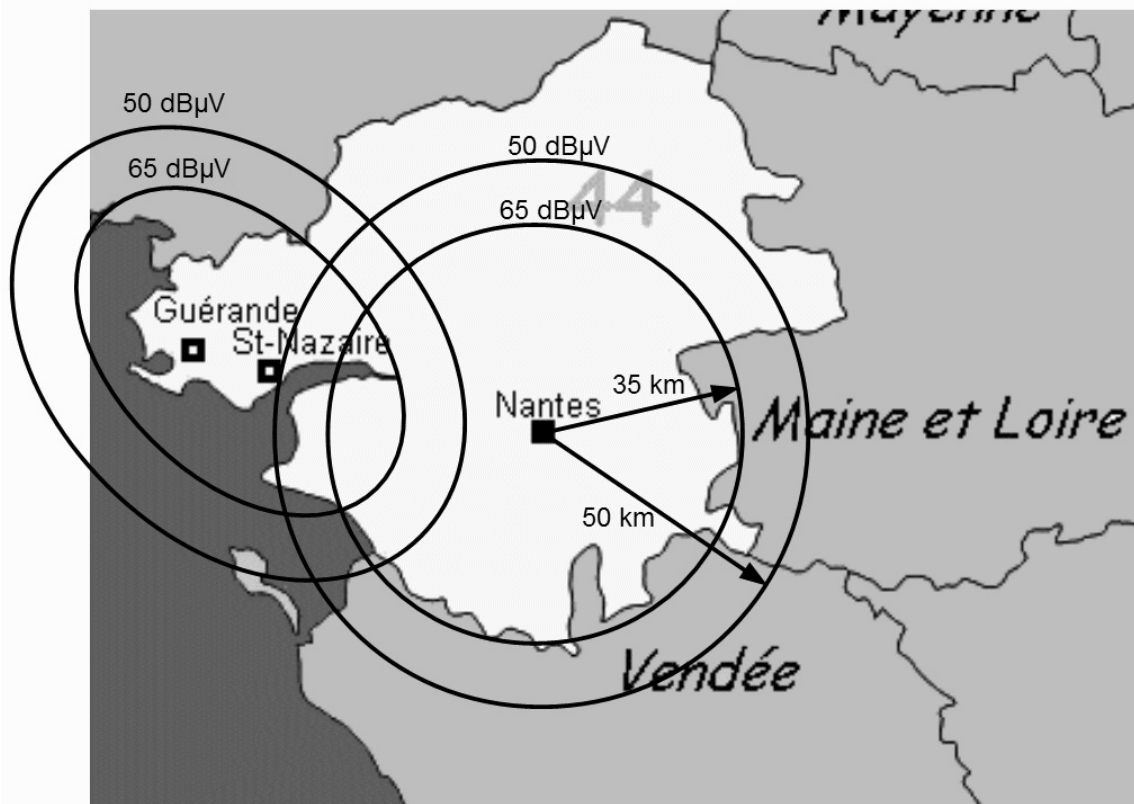
Table 38: Definition of the parameters for transmission modes I, II, III and IV

Parameter	Transmission mode I	Transmission mode II	Transmission mode III	Transmission mode IV
L	76	76	153	76
K	1536	384	192	768
T_F	196 608 T	49 152 T	49 152 T	96 304 T
	96 ms	24 ms	24 ms	48 ms
T_{NULL}	2 656 T	664 T	345 T	1 328 T
	-1,297 ms	-324 μs	-168 μs	-648 μs
T_S	2 552 T	638 T	319 T	1 276 T
	-1,246 ms	-312 μs	-156 μs	-623 μs
T_U	2 048 T	512 T	256 T	1 024 T
	1 ms	250 μs	125 μs	500 μs
Δ	504 T	126 T	63 T	252 T
	-246 μs	-62 μs	-31 μs	-123 μs

Annexe 4 : couverture RNT Loire-Atlantique



Couverture RNT à Nantes : carte détaillée



Couverture RNT à Nantes : carte simplifiée

Annexe 5 : antenne utilisée

Dipole Antenna

184–230 MHz

Polarization

V

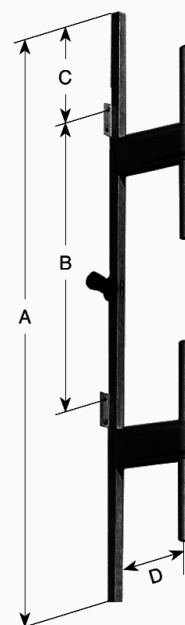
KATHREIN

Antennen · Electronic

- Dipole antenna for side-mounting to masts.

Order No.	773361
Input	7-16 female
Max. power	2 kW (at 40 °C ambient temperature)
Frequency range	184 – 230 MHz
VSWR	< 1.3
Gain (at mid-band)	5.5 dBd = 7.65 dBi
Impedance	50 Ω
Polarization	Vertical
Weight	15 kg
Wind load (at 160 km/h)	Frontal: 250 N Lateral: 440 N
Max. wind velocity	225 km/h

Material:	Hot-dip galvanized steel. Radome: Fiberglass.
Mounting:	Laterally using 8 screws M 12 x 50 to suitable flange (see draft).
Grounding:	Via mounting parts.
Ice protection:	Even under severe icy conditions the antenna is still functional due to its heavy-duty construction and the fiberglass covers for the feeding points.
Note:	The radiation in the mast direction will be reduced proportionally to the size of the mast.



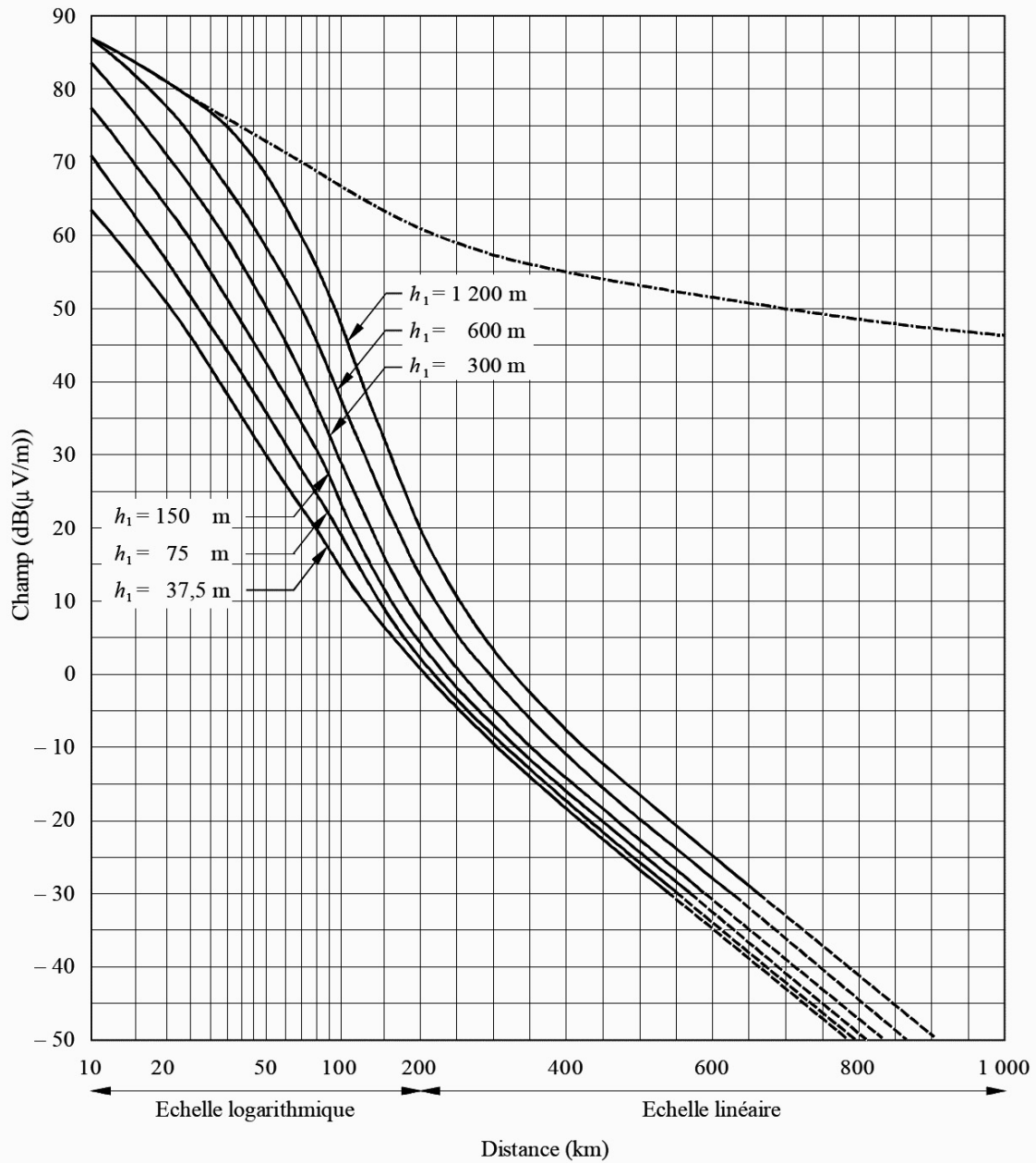
A: 2205 mm
B: 1100 mm
C: 372 mm
D: 315 mm

Caractéristique d'une antenne dipôle VHF

Annexe 6 : courbes du CCIR

FIGURE 1a

Champ (dB(μ V/m)) pour 1 kW de puissance apparente rayonnée



Fréquence: 30-250 MHz (Bandes I, II et III); trajets terrestres; 50% du temps;
50% des emplacements; $h_2 = 10$ m; $\Delta h = 50$ m

----- Espace libre

D01

Annexe 7 : circuit intégré Si4688 – Extraits documentation



Si4688-A10

SINGLE-CHIP, FM/HD/DAB/DAB+ RADIO RECEIVER

Features

- Worldwide FM band support (76–108 MHz)
- Advanced RDS/RBDS decoder
- FM HD Radio™ support
- Patent-pending fast-HD station detection
- Integrated HD blend
- DAB, DAB+ Band III support (168–240 MHz)
- Supports WorldDMB Receiver Profiles 1 and 2
- OFDM channel demodulator
 - Simultaneous decoding of up to 4 service components
 - Seamless dynamic multiplex reconfiguration
- Integrated SRAM supporting time and frequency de-interleaving
- Advanced seek functionality
- Advanced audio DSP processing
- Complete on-chip source decode
- I²S digital audio out with ASRC
- Integrated 97 dB stereo audio DAC
- Concurrent I²S / L-R stereo audio out
- Full range of analog and digital signal quality metrics
- Fully-integrated VCO / PLL / synthesizer
- Fully-integrated advanced AGC and alignment
- SPI, I²C control interfaces
- FM sensitivity = 0.7 μV
- HD sensitivity = –91 dBm
- DAB sensitivity = –101 dBm
- WLCSP and QFN packages



Ordering Information:
See page 36.

Patents pending

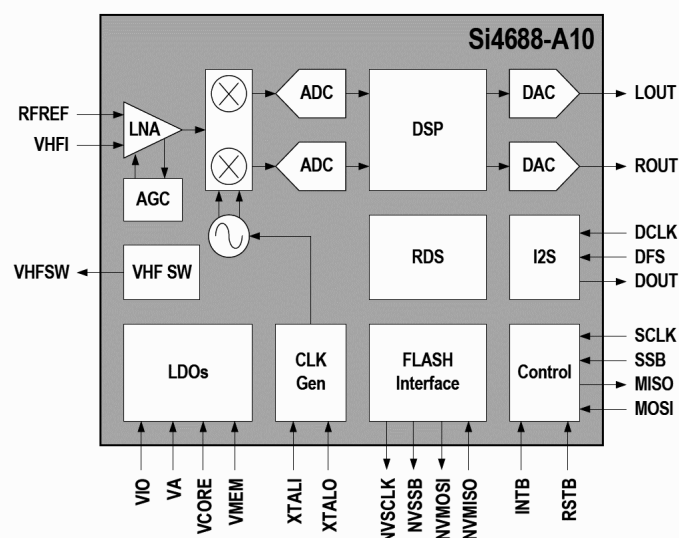
Applications

- Mobile phones and tablets
- Clock and tabletop radios
- Personal navigation devices
- Stereo boomboxes
- Mini/micro systems
- Docking stations

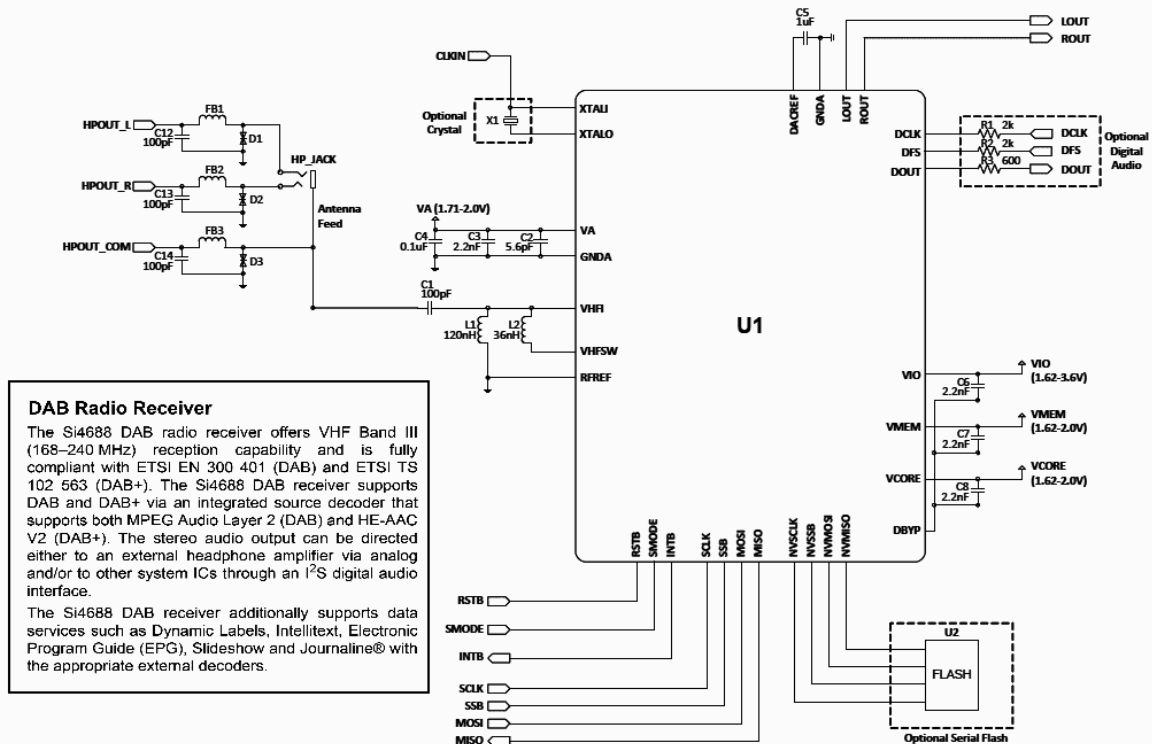
Description

The Si4688 single-chip digital receiver is one member of a family of 100% CMOS digital radio broadcast receiver ICs from Silicon Labs. The Si46xx family provides revolutionary advances in size, power consumption, and performance to enable high-volume, cost-sensitive multimedia products to incorporate digital broadcast features. The family offers all-in-one, ultra-low power, multi-band digital broadcast receivers to support global analog and digital radio standards including AM, SW, LW, FM, FM RDS, HD, DAB, DAB+, DMB, and DRM(30).

Functional Block Diagram



Typical Application Schematic



*Note: The application schematic assumes that the headphone amplifier uses true ground as HP_{OUT_COM}.

DAB Receiver Characteristics^{1,2,3}

($T_{AMB} = -40$ to 85 °C, $VA = 1.71$ to 2.0 V, $VIO = 1.62$ to 3.6 V, $VMEM = V_{CORE} = 1.62$ to 2.0 V)

Parameter	Symbol	Test Condition	Min	Typ	Max	Unit
Input Frequency ⁴	F_{rf}		168	—	240	MHz
Input IP ₃ ⁴		LNA gain = 5 dB	—	103	—	dB μ V
Sensitivity ⁴		BER = 10^{-4}	—	2.0	—	μ V
		LNA gain = 15 dB	—	-101	—	dBm
First Adjacent Selectivity ^{4,5}		BER = 10^{-4} , ± 1.712 MHz	—	46	—	dB
Second Adjacent Selectivity ^{4,5}		BER = 10^{-4} , ± 3.424 MHz	—	48	—	dB
Third Adjacent Selectivity ^{4,5}		BER = 10^{-4} , ± 5.136 MHz	—	48	—	dB
Ensemble Acquisition Time ^{4,6}		For a valid channel, after powerup RF Level = -47 dBm	—	940	—	ms

Notes:

- Characteristics apply to firmware DAB 1.0.6. For later firmware versions see "Si468x Data Sheet Addendum". Typical (Typ) values apply at $VA = VIO = V_{CORE} = VMEM = 1.8$ V, and 25 °C unless otherwise stated. Parameters are tested in production unless otherwise stated.
- Test Setup and Test Conditions are available in "AN651: Si46xx Evaluation Board Test Procedure". Tested at $RF = 195.936$ MHz.
- To ensure proper operation and receiver performance, follow the guidelines in "AN650: Si46xx Schematic and Layout Guide". Silicon Laboratories will evaluate schematics and layouts for qualified customers.
- Guaranteed by characterization.
- In selectivity measurements, RF blocker used is concord with the mask defined in section 7.3.3.1.1 in EN50248 (2001).
- Time measured from the completion of the DAB tuning command to the setting of the ACQ bit indicating ensemble acquisition. For ETI filed used in BER test see "AN651: Si46xx Evaluation Board Test Procedure".

Annexe 8 : signification des sigles et acronymes

BER : bit error rate

CCIR : comité consultatif international des radiocommunications

CPLD : complex programmable logic device

DAB : digital audio broadcast

DMB : digital multimedia broadcast

ETSI : european telecommunications standard institute

FIC : fast information channel

FPGA : field-programmable gate array

GRAM : groupement des radios associatives de la métropole nantaise

PIRE : puissance isotrope rayonnée équivalente

PRBS : pseudo random binary sequence

RNT : radio numérique terrestre

SFN : single frequency network

TEB : taux d'erreur binaire

UIT : union internationale des télécommunications

VHF : very high frequency

Nom : <i>(Suivi, s'il y a lieu, du nom d'épouse)</i>																			
Prénom :																			
N° d'inscription :										Né(e) le :			/			/			

(Le numéro est celui qui figure sur la convocation ou la feuille d'émargement)

■	Concours	Section/Option	Epreuve	Matière

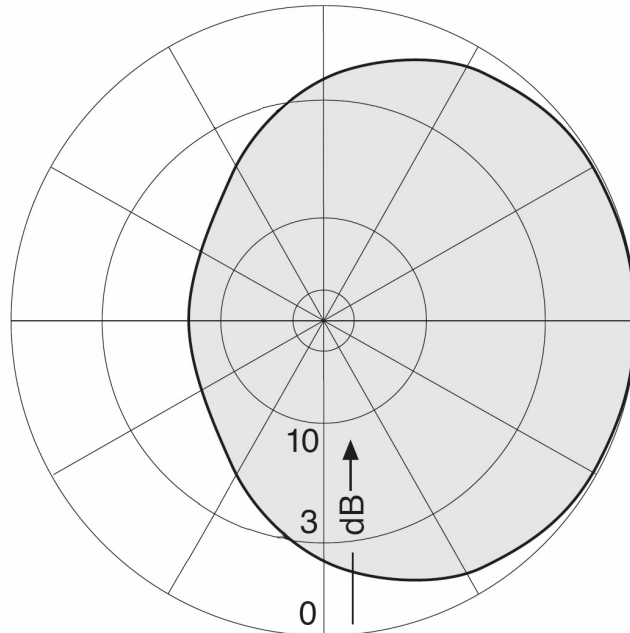
EAE SIE 2

DOCUMENT RÉPONSE

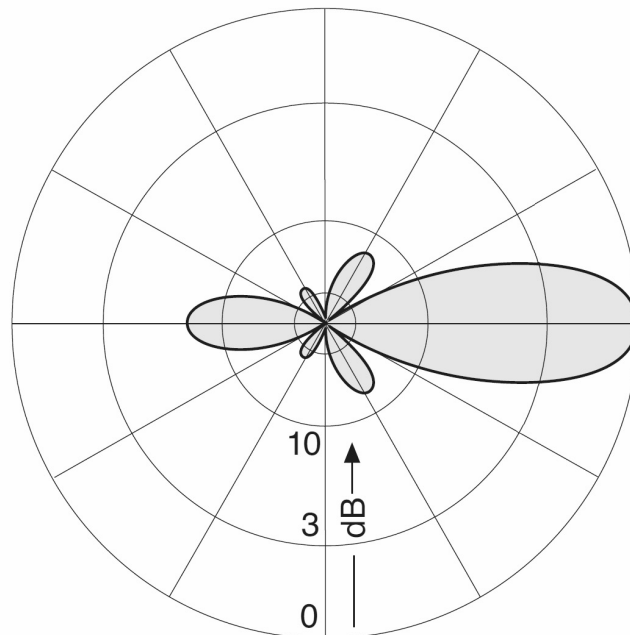
Question Q.36

Document relatif à la question Q.36) .

Radiation Patterns (at mid-band)



Horizontal Radiation Pattern



Vertical Radiation Pattern