

SESSION 2014

**AGRÉGATION
CONCOURS EXTERNE**

Section : SCIENCES INDUSTRIELLES DE L'INGÉNIEUR

**Option : SCIENCES INDUSTRIELLES DE L'INGÉNIEUR
ET INGÉNIERIE ÉLECTRIQUE**

**MODÉLISATION D'UN SYSTÈME, D'UN PROCÉDÉ
OU D'UNE ORGANISATION**

Durée : 6 heures

Calculatrice électronique de poche - y compris calculatrice programmable, alphanumérique ou à écran graphique – à fonctionnement autonome, non imprimante, autorisée conformément à la circulaire n° 99-186 du 16 novembre 1999.

L'usage de tout ouvrage de référence, de tout dictionnaire et de tout autre matériel électronique est rigoureusement interdit.

Dans le cas où un(e) candidat(e) repère ce qui lui semble être une erreur d'énoncé, il (elle) le signale très lisiblement sur sa copie, propose la correction et poursuit l'épreuve en conséquence.

De même, si cela vous conduit à formuler une ou plusieurs hypothèses, il vous est demandé de la (ou les) mentionner explicitement.

NB : La copie que vous rendrez ne devra, conformément au principe d'anonymat, comporter aucun signe distinctif, tel que nom, signature, origine, etc. Si le travail qui vous est demandé comporte notamment la rédaction d'un projet ou d'une note, vous devrez impérativement vous abstenir de signer ou de l'identifier.

A. MISE EN SITUATION

Contexte de l'étude et introduction

Depuis plusieurs années déjà se développent dans le monde, et en particulier en France, des thérapies destinées à restaurer, au moins partiellement, une activité visuelle dans le cas de pathologies rétiniennes. En effet, de nombreuses cécités résultent d'une dégénérescence des photorécepteurs de la rétine, lesquels sont les cellules sensibles aux rayons lumineux. Une stratégie possible de réhabilitation concerne la mise en œuvre d'implants rétiniens.

Dans l'œil, la lumière qui atteint la rétine est transformée en signaux électriques par les photorécepteurs (cônes et bâtonnets). Ensuite, un réseau neuronal assez complexe va traiter ces signaux électriques pour transmettre au cerveau, au niveau du cortex visuel, des informations concernant la luminosité, le contraste, la couleur, le mouvement, etc... Le principe des implants rétiniens consiste à remplacer les photorécepteurs et neurones dégénérés de la rétine par une matrice de micro-électrodes implantée dans l'œil, qui va ainsi recevoir des courants de stimulation électrique, reconstruisant le monde extérieur via une caméra externe. En effet, cette caméra, généralement logée sur la monture de lunettes du patient, va filmer les données visuelles pour les transmettre à un microprocesseur qui les convertit en impulsions électriques. La transmission des données du microprocesseur vers l'œil peut se faire avec ou sans fil selon les types d'implants.

Cette solution thérapeutique d'implant permet une vision grossière et pixellisée du monde environnant après une phase d'apprentissage.

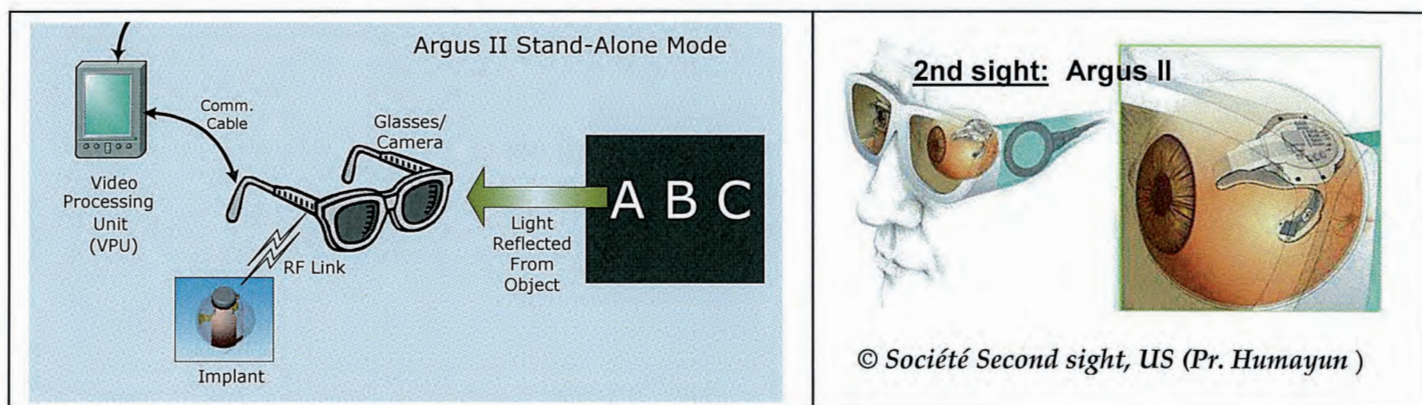


Figure 1. Principe général d'un implant rétinien

Le sujet proposé ici se divise en **4 parties totalement indépendantes**, qui peuvent être traitées dans un ordre quelconque et qui portent sur les principaux éléments de ces neuro-prothèses visuelles :

- la caméra et l'acquisition du signal vidéo (I) ;
- le suivi des mouvements de l'œil à l'aide d'un accéléromètre (II) ;
- la liaison par couplage magnétique entre les lunettes et la partie de l'implant positionnée sur le globe oculaire (III) ;
- la matrice de microélectrodes et les signaux de stimulation électrique associés (IV).

Les questions sont numérotées **de Q1 à Q62** et apparaissent **en italique dans le texte**.

Dans l'énoncé, les grandeurs statiques seront notées en majuscules (courant continu I , tension continue V) et les grandeurs dynamiques en minuscules (courant alternatif i , tension alternative v). Enfin, si $x(t)$ représente une grandeur instantanée, $X(p)$ représentera sa transformée de Laplace et $X(j\omega)$, sa transformée de Fourier dans le domaine fréquentiel, avec par défaut $\omega = 2\pi f$.

B. QUESTIONNEMENT

Partie I. Caméra et Acquisition du signal vidéo (Q1 à Q12)

Afin d'obtenir une image exploitable, il est nécessaire d'acquérir l'image en niveaux de gris (image de luminance) à l'aide d'une caméra CCD, puis de la mettre en forme pour un encodage adapté au système d'électrostimulation implanté sur le patient. Cette première partie du sujet décrit la séquence des opérations à effectuer pour acquérir l'image en niveaux de gris et la filtrer, figure 2, puis on s'intéresse aux performances d'une caméra commerciale proche du capteur CCD étudié.

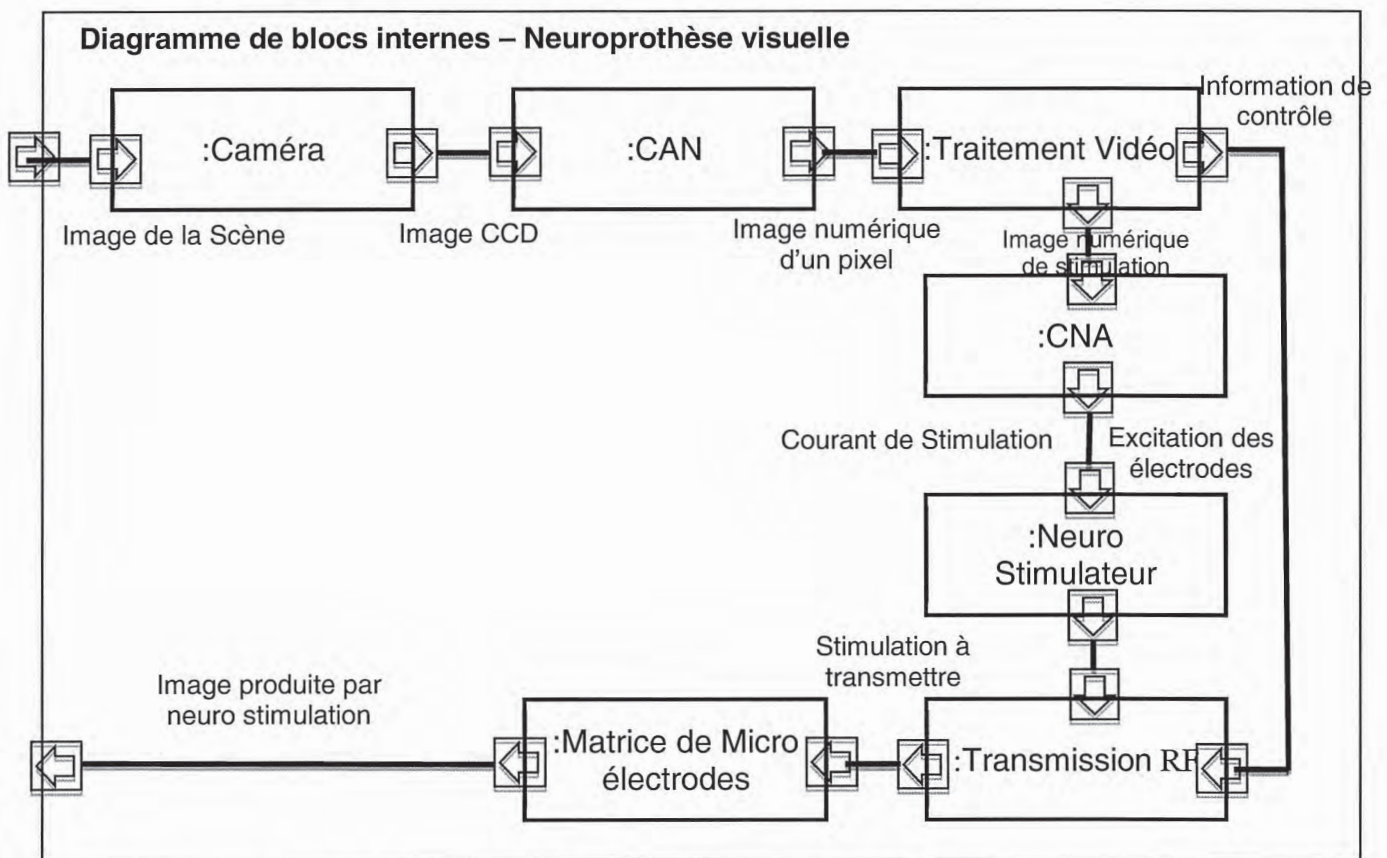


Figure 2. Diagramme de blocs internes SysML du système.

Les données sont transmises depuis la cellule CCD comme une suite de tensions analogiques évoluant dans la plage de 0 à 1 V, ensuite converties à l'aide d'un convertisseur analogique/numérique 8 bits à une période qu'il s'agit de déterminer. L'octet encodant chaque pixel apparaît à un rythme fixé par un signal d'horloge H.

Pour ce faire, on utilise un capteur CCD possédant une matrice de 640 colonnes sur 480 lignes. L'extraction des données se fait ligne par ligne de manière sérielle.

Les données numériques brutes délivrées par le CAN doivent être ordonnées dans un tableau à deux dimensions *img_in*, c'est le rôle de la méthode *extract_CCD_img()* de remplir ce tableau à partir des signaux issus de chaque capteur. Cette méthode est exécutée dans un processus indépendant.

On souhaite obtenir un flux vidéo en niveaux de gris filtré à une cadence de 24 images par secondes.

Le diagramme de classe simplifié de la classe CCD est proposé sur la figure 3:

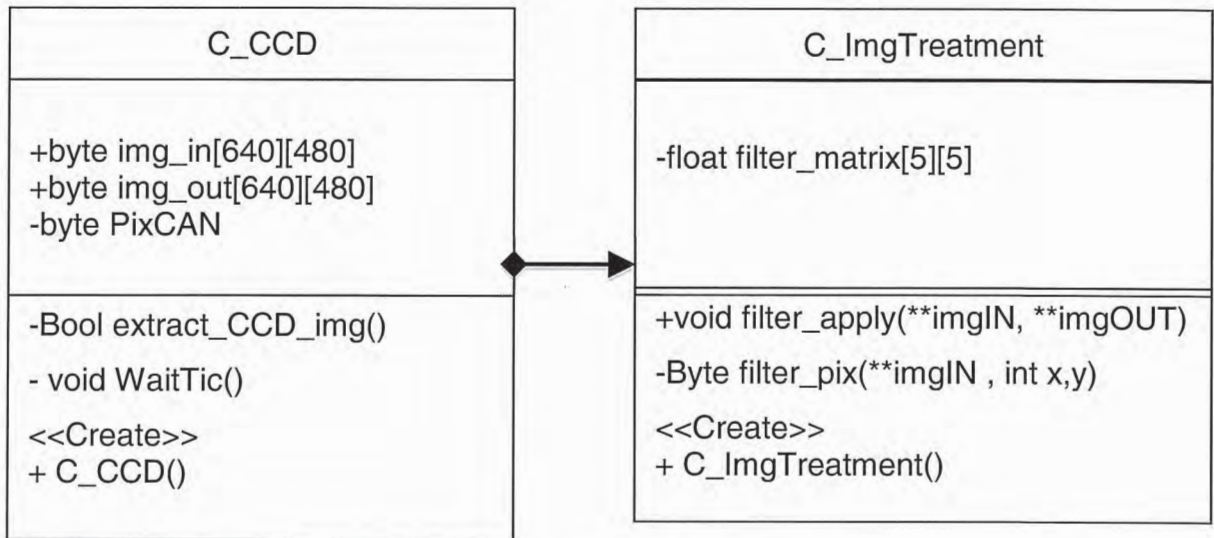


Figure 3. Diagramme de classe simplifié

Q1 – Calculer la fréquence du signal d’horloge cadencant l’extraction des pixels.

Q2 – Quel bloc interne de la Figure 2 intégrerait le logiciel exploitant les classes C_CCD et C_ImgTreatment ?

Nous nous intéressons à la création de l’image source **img_in**.

Une méthode **WaitTic()** a pour fonction d’attendre le front d’horloge issu du CAN pour stocker la valeur d’un pixel contenu dans l’octet **PixCAN** dans le tableau.

Q3 – Compléter le code C++ ci-dessous que vous trouverez dans le document réponse **DR1**, correspondant à la méthode **extract_CCD_img()** de la classe CCD en faisant apparaître l’appel à cette fonction de synchronisation.

```

Bool C_CCD ::extract_CCD_img(void)
{
    int x,y ;

    for (x=0 ;x<640 ; x++)
        {
            for (y=0 ; y<480 ; y++)
                {
                    ...
                    img_in[...][...]=...
                }
        }
    return TRUE ;
}
    
```

Q4 – Rappeler la signification des signes + et – précédant les méthodes et attributs des classes, ainsi que celle de la liaison reliant les deux classes.

Q5 – Justifier l'utilisation du type byte pour encoder la valeur de luminance d'un pixel, puis donner le quantum du convertisseur ainsi que sa fréquence d'échantillonnage. En déduire la technologie la plus appropriée pour ce convertisseur.

Voici la séquence des opérations qui doivent être effectuées pour produire l'image sans bruit, **img_out** :

- extraire l'image source et la stocker dans **img_in** ;
- appliquer le filtre de "débruitage" par appel de la méthode **filter_apply**.

Q6 – Produire le diagramme de séquence UML associé.

Le filtre appliqué est un filtre Gaussien 2D défini par un masque convolué avec l'image source **img_in**. L'image filtrée est stockée dans le tableau **img_out**.

Voici le masque de "débruitage" noté h qui sera stocké dans le tableau **filter_matrix** au moment de l'appel du constructeur de la classe **C_ImgTreatment**.

$$h = \frac{1}{159} \begin{bmatrix} 2 & 4 & 5 & 4 & 2 \\ 4 & 9 & 12 & 9 & 4 \\ 5 & 12 & 15 & 12 & 5 \\ 4 & 9 & 12 & 9 & 4 \\ 2 & 4 & 5 & 4 & 2 \end{bmatrix}$$

Q7 – Quelle(s) propriété(s) pouvez-vous observer sur h ?

La méthode **filter_pix(**imgIN, int x,y)** permet de calculer la valeur d'un pixel de coordonnées (x,y) à l'aide du masque de convolution proposé. La valeur de ce pixel est retournée par cette fonction.

On veillera à faire apparaître les fonctions de transtypage nécessaires pour les calculs à virgule flottante.

Q8 – Produire le pseudo-code de cette méthode **filter_pix(**imgIN, int x,y)** qui doit fonctionner pour n'importe quel pixel de l'image source, sachant que pour le calcul des pixels en bordure d'images, on considère les pixels inexistant intervenant dans le calcul de la convolution comme ayant une valeur nulle.

On souhaite implémenter la fonction **void filter_apply(byte **imgIN, byte **imgOUT)**

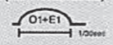
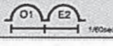


Q9 – Produire un diagramme d'état-transition correspondant à cette méthode.

Q10 – Produire le pseudo code associé à cette méthode dont l'image source est fournie par le double pointeur **imgIN** et l'image filtrée par le double pointeur **imgOUT**.

Q11 – Proposer le détail du bloc **CAN** que l'on trouverait dans le diagramme de bloc SysML du système de neuroprothèse visuelle proposé Figure 2.

On s'intéresse maintenant rapidement aux performances d'une caméra commerciale SONY XC-55BB-CHU proche du capteur CCD étudié dans cette partie.

Quelques extraits de la documentation constructeur de la caméra CCD XC-55BB-CHU sont donnés ci-dessous.

Description générale	Type de sortie vidéo												
<p>OUTLINE</p> <p>The ultra-compact XC-55 and XC-55BB monochrome camera which has a progressive scan CCD to provide full frame images. The XC-55BB is a remote head camera module of the XC-55. The square remote head of the XC-55BB has a precisely installed CCD to ensure accurate alignment and the miniature size allow access to very contained spaces. The CCD uses square pixels most suitable for machine vision. The square pixels of the CCD ensure resolution in equal in both horizontal and vertical axis and negates the use of dimension correction for image processing. The XC-55 and XC-55BB models are more compact and lightweight than conventional cameras and can be used in a wide range of image processing applications.</p> <p>MAJOR FEATURES</p> <ul style="list-style-type: none"> ● 1/3" IT Progressive Scan CCD ● Square Pixel : 7.4µm x 7.4µm ● Progressive Scan Format <ul style="list-style-type: none"> 1l: 2:1 Interlaced ● 1N: Non-Interlaced ● Frame Shutter ● Normal (1/100 to 1/8,000 sec) ● E-DONPISHA II (1/4 to 1/100,000 sec) ● Sensitivity : 400lx (F5.6) ● Minimum illumination : 0.5lx (AGC, F1.4) ● S/N ratio : 56dB ● GAIN : AGC, FIX (0dB), MAN (0 to 18dB) ● Sync System : Internal / External (HD / VD) 	<p>1N : 1-line Output (Non-Interlaced)</p> <p>VIDEO OUT </p>	<p>O</p> <p>O</p>	<p>A frame image is obtained by one output (1/30 sec.)</p>										
	<p>1l : 1-line Output (2 : 1 Interlaced) CCD 2-line readout (field mixed)</p> <p>VIDEO OUT </p>	<p>—</p> <p>O</p>	<p>High-sensitivity mode where the 2-line read image of a CCD is obtained from one output (1/30 sec.) by interlacing.</p>										
<p>SONY XC-55BB</p> <div style="display: flex; justify-content: space-around;"> <table border="1" data-bbox="794 750 1050 806"> <caption>SIGNAL SWITCH</caption> <tr><td>1N</td><td>1/30 Non-Interlaced</td></tr> <tr><td>1l</td><td>1/60 Interlaced</td></tr> </table> <table border="1" data-bbox="1204 750 1460 817"> <caption>GAIN SWITCH</caption> <tr><td>A</td><td>AUTO GAIN</td></tr> <tr><td>F</td><td>FIXED GAIN</td></tr> <tr><td>M</td><td>MANUAL GAIN</td></tr> </table> </div> <div style="display: flex; justify-content: space-around; margin-top: 20px;"> <div data-bbox="774 862 973 1041"> <p>④ 12Pin Multiconnector</p>  </div> <div data-bbox="989 840 1460 1086">  <p>Rear Panel XC-55/55BB</p> </div> </div>				1N	1/30 Non-Interlaced	1l	1/60 Interlaced	A	AUTO GAIN	F	FIXED GAIN	M	MANUAL GAIN
1N	1/30 Non-Interlaced												
1l	1/60 Interlaced												
A	AUTO GAIN												
F	FIXED GAIN												
M	MANUAL GAIN												

SPECIFICATIONS

	XC-55	XC-55BB
Pick up device	1/3-inch Interline transfer Progressive Scan CCD	
Effective picture elements	659(H) x 494(V)	
Cell size	7.4 μ m x 7.4 μ m	
CCD horizontal drive frequency	12.2727MHz	
Signal systems	EIA/Progressive Scan	
Number of video output pixels	646(H) x 485(V)	
Lens mount	C mount	NF mount
Flange back	17.526mm	12.0mm
Horizontal frequency	15.734kHz	
Vertical frequency	59.94Hz/30Hz	
Sync System	Internal/External(auto)	
External sync system	HD/VD(2 to 5Vp-p)	
External sync allowance	Horizontal sync frequency \pm 1%	
Jitter	less than \pm 50n sec.	
Output modes	1I: 2:1 Interlaced(1/60 sec.x2) 1N: Non-Interlaced(1/30 sec.)	
Horizontal resolution	500 TV lines	
Sensitivity	400lx, F5.6 (0dB)	
Minimum illumination	0.5lx (AGC, F1.4)	
S/N ratio	56dB	
Gain	AGC(0 to 18dB)/ FIX(0dB)/Manual(0 to 18dB)factory setting : fixed same level	
Gamma	ON(γ =0.45)/OFF(γ =1)(Internal switch selection•factory setting:OFF)	
Normal shutter	1/100, 1/250, 1/500, 1/1,000, 1/2,000, 1/4,000, 1/8,000 sec.	
Trigger shutter (E-DONPISHA II)	1/4 to 1/100,000sec. HD/VD(2 to 5Vp-p)	
Power requirements	DC+12V(+10.5 to +15V)	
Power consumptions	1.8W	2.2W
Weight	110g	CHU:40g / CCU:100g
Operating temp./mois.	-5 to +45°C/20 to 80%	
Storage temp./mois.	-25 to +60°C/20 to 95%	
Vibration resistance	10G(XYZ directions)	
Shock resistance	70G	
MTBF	98,600Hrs	94,900Hrs
Regulations	UL1492, FCC Class A Digital Device, CE(EN50081-1+EN50082-1), AS4251.1	
Supplied accessories	Lens mount cap(1), Operating Instructions(1), Clamp filter(1)	

Tableau 1. Extraits de la documentation constructeur de la caméra CCD XC-55BB-CHU

Q12 – Calculer la résolution en mégapixels du capteur de cette caméra et la comparer à celle d'équipements grand public (appareils photos, smartphones, ...).
Puis indiquer à quoi correspondent les termes suivants : « horizontal frequency », « vertical frequency », « minimum illumination », « S/N ratio » ?

Partie II. Suivi des mouvements de l'œil à l'aide d'un accéléromètre (Q13 à Q26)

Cette partie s'intéresse aux caractéristiques d'un accéléromètre LIS331DLH (ST) utilisé pour détecter les mouvements du globe oculaire, et par la suite effectuer une correction éventuelle sur les images captées (rotation principalement) pour tenir compte de la position réelle de l'implant dans l'œil. La partie concernant cette correction d'image ne sera pas traitée ici. L'intérêt de ce capteur réside dans sa taille extrêmement miniaturisée.

On souhaite déterminer les trois accélérations axiales selon X_C , Y_C , et Z_C , comme illustré sur la Figure 4 qui donne le sens positif des accélérations mesurées.

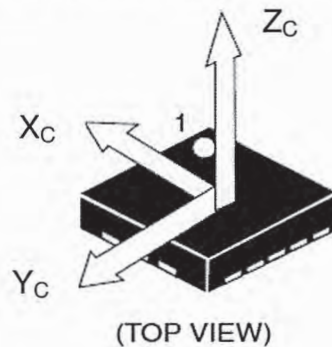


Figure 4. Sens positif des accélérations mesurées par l'accéléromètre.

Q13 – Cocher dans le tableau du document réponse **DR2** les valeurs des accélérations axiales mesurées sur chacun des axes en fonction de la position de l'accéléromètre, en partant de l'exemple de la première ligne. L'accéléromètre est considéré comme immobile et ne mesure donc que la force de gravité.

Les angles « *pitch* » et « *roll* » définis sur la Figure 5 caractérisent l'inclinaison de l'accéléromètre par rapport à l'axe terrestre servant de référence.

Le « *pitch* » (α) est défini comme l'angle existant entre l'axe X_C et le plan horizontal. Sa valeur est comprise entre 0° et $179,9^\circ$ lorsque l'on tourne autour de l'axe Y_C avec un axe X_{C+} qui part de l'horizontale pour monter à une position verticale ($+90^\circ$) puis redescendre à une position horizontale. Sa valeur est comprise entre 0° et -180° en sens de rotation inverse.

Le « *roll* » (β) est défini comme l'angle existant entre l'axe Y_C et le plan horizontal. Sa valeur est comprise entre 0° et $179,9^\circ$ lorsque l'on tourne autour de l'axe X_C avec un axe Y_{C+} qui part de l'horizontale pour monter à une position verticale ($+90^\circ$) puis redescendre à une position horizontale. Sa valeur est comprise entre 0° et -180° en sens de rotation inverse.

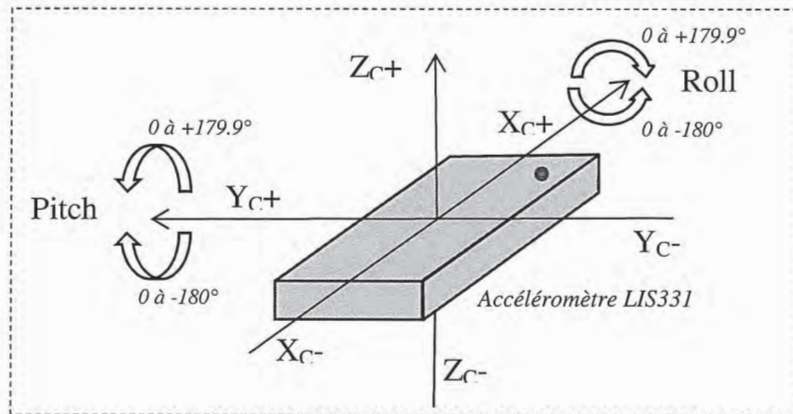


Figure 5. Illustration des définitions du « pitch » et du « roll ».

Q14 – Justifier la relation qui donne le « pitch » en fonction de la valeur de l'accélération A_x mesurée sur l'axe X : $\alpha (^{\circ}) = \text{Arcsin}(A_x)$. Représenter cette fonction sur le document réponse **DR2**.

Q15 – Quelle étendue de mesure permet cette méthode ? Est-elle suffisante pour l'application visée ?

Q16 – Calculer la sensibilité du « pitch » par rapport à cette valeur d'accélération A_x .

Q17 – Déduire deux limites liées à l'évaluation du « pitch » par la lecture d'un seul axe.

En pratique, il faut utiliser une lecture des accélérations sur les trois axes pour lever ces limites, mais ce point ne sera pas traité dans ce problème. On souhaite à présent utiliser des extraits de la documentation constructeur de l'accéléromètre LIS331DLH fournis en **annexe A1** pour estimer les performances de cet accéléromètre.

Le format de sortie des accélérations mesurées sur les axes X_c , Y_c et Z_c est codé en complément à 2 avec une représentation sur 16 bits.

Q18 – Compléter le tableau 2 ci-dessous que vous trouverez sur le document réponse **DR3**, représentant les valeurs stockées dans l'accéléromètre en fonction de sa position, en choisissant une **résolution typique**.

Valeurs d'accélération sur axe X_c	Valeur de FS1..0	OUT_X_H (hexa)	OUT_X_L (hexa)
0g	00		
350mg	00		
1g	00		
-350mg	00		
-1g	11		

Tableau 2. Valeurs stockées dans l'accéléromètre

L'accéléromètre LIS331DLH peut communiquer avec un microcontrôleur à l'aide d'une liaison série de type SPI ou I2C. On s'intéresse alors au câblage permettant le dialogue entre l'accéléromètre et le microcontrôleur selon les deux protocoles.

Q19 – Compléter sur le document réponse **DR4** le schéma d'interconnexion en mode SPI.

Q20 – Compléter sur le document réponse **DR4** le schéma d'interconnexion en mode I2C.

Q21 – Expliquer succinctement le principe de sélection de l'accéléromètre sur le bus pour les deux protocoles définis précédemment.

Q22 – D'après la description de la procédure de lecture de l'accélération A_x sur la liaison SPI fournie en **annexe A1**, compléter sur le document réponse **DR4** le chronogramme correspondant à une lecture de OUT_X_L et OUT_X_H , lorsque l'accéléromètre mesure une accélération de $+350\text{mg}$ sur l'axe X_C avec $FS1..0 = 00$.

Il apparaît nécessaire d'effectuer un étalonnage de l'accéléromètre pour s'affranchir des dispersions liées à leur fabrication industrielle, en particulier si l'on souhaite des précisions importantes sur le « pitch » et le « roll » (valeurs inférieures à 1°).

La relation liant l'accélération réelle sur les 3 axes aux valeurs mesurées et stockées dans les registres de l'accéléromètre peut être exprimée par une équation matricielle :

$$\begin{bmatrix} AX_{réelle} \\ AY_{réelle} \\ AZ_{réelle} \end{bmatrix} = \begin{bmatrix} A11 & A12 & A13 \\ A21 & A22 & A23 \\ A31 & A32 & A33 \end{bmatrix} \cdot \begin{bmatrix} AX_{mesurée} \\ AY_{mesurée} \\ AZ_{mesurée} \end{bmatrix} + \begin{bmatrix} A10 \\ A20 \\ A30 \end{bmatrix}$$

Q23 – Identifier dans cette relation matricielle la matrice correspondant à la sensibilité et au désalignement de l'accéléromètre, et celle correspondant au décalage par rapport au niveau $0g$.

On peut aussi écrire la relation matricielle précédente sous la forme :

$$\begin{bmatrix} AX_{réelle} & AY_{réelle} & AZ_{réelle} \end{bmatrix} = \begin{bmatrix} AX_{mesurée} & AY_{mesurée} & AZ_{mesurée} & 1 \end{bmatrix} * [X].$$

Q24 – Ecrire la matrice $[X]$ en fonction des paramètres définis dans l'équation initiale.

Q25 – Quelle sera la valeur de $[X]$ dans le cas d'un fonctionnement idéal de l'accéléromètre avec $FS1..0 = 00$ (et sensibilités typiques, pas d'erreur d'alignement ni de décalage) ?

Lors d'un étalonnage de l'accéléromètre, on obtient la matrice $[X]$ suivante :

$$[X] = \begin{bmatrix} 0,0010 & 0,0000 & -0,0001 \\ 0,0000 & 0,0010 & 0,0000 \\ 0,0000 & 0,0000 & 0,0010 \\ -0,0299 & -0,0280 & -0,0086 \end{bmatrix}$$

Q26 – Etablir les valeurs de l'accélération réelle $[AX_{réelle} \ AY_{réelle} \ AZ_{réelle}]$ si les valeurs mesurées lues sur les trois axes X_C , Y_C , et Z_C sont respectivement 230, 400 et 50mg.

Partie III. Liaison Lunettes/ Implant (Q27 à Q46)

Le transfert des données (courants de stimulation) issues du traitement vidéo se fait souvent par l'intermédiaire d'un module de transmission radiofréquences constitué de :

- un module d'émission avec antenne intégrée sur les lunettes (partie externe)
- un module de réception avec antenne intégrée sur le globe oculaire (partie implantée).

Une solution assez simple compte tenu des faibles distances de transmission, qui s'appuie sur le phénomène de couplage magnétique entre les lunettes et l'implant, fait l'objet d'une première sous-partie. Ensuite, l'amplification requise du côté de l'implant avant d'envoyer les signaux sur la matrice de micro-électrodes sera étudiée dans une seconde sous-partie.

Cette partie III se décompose donc en deux thèmes indépendants:

- étude du couplage inductif lunettes-implant,
- étude de l'amplification requise du côté de l'implant.

A) Etude du couplage inductif lunettes-implant

On représente le couplage inductif entre les lunettes et l'implant par un transformateur à l'équilibre, Figures 6 et 7.

Avec :

L_1 = antenne côté lunettes, inductance propre au primaire

L_2 = antenne côté implant, inductance propre au secondaire

M = mutuelle inductance entre lunettes et implant (primaire – secondaire)

K_p = rapport de transformation avec fuites ramenées au primaire ; $K_p = e_2/e'_1$

L_{f1} = inductance de fuites primaire

L_{p1} = inductance magnétisante primaire (de flux commun)

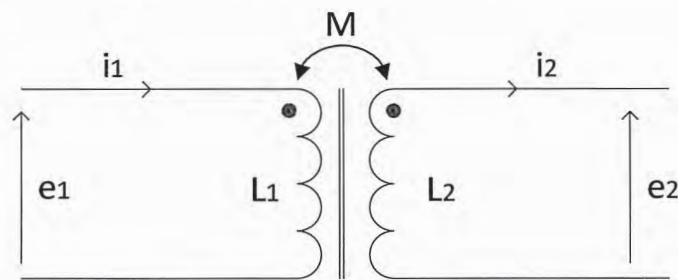


Figure 6. Modélisation de la liaison par couplage magnétique lunettes-implant par un transformateur non saturé à l'équilibre

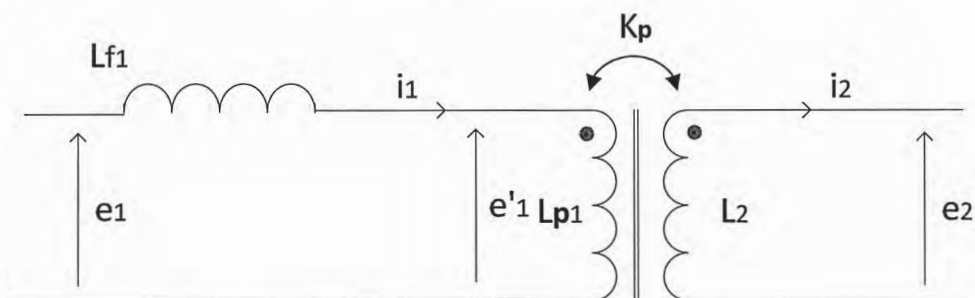


Figure 7. Modèle de la liaison par couplage magnétique lunettes-implant avec fuites ramenées au primaire

Q27 – D’après les équations d’un transformateur parfait, exprimer les tensions e_1 et e_2 relatives au schéma Figure 6, en fonction de L_1 , M , L_2 , i_1 et i_2 .

Q28 – Sachant que l’inductance propre s’exprime par $L_1 = L_{p1} + L_{f1}$, exprimer ensuite la tension e'_1 du schéma Figure 7.

Q29 – D’après la définition du rapport de transformation K_p ci-dessus, trouver deux relations liant M , K_p , L_{p1} et/ou L_2 .

Q30 – En déduire l’expression de l’inductance de fuite L_{f1} sous la forme : $L_{f1} = L_1(1 - k^2)$.
Montrer ensuite que $k^2 L_1 L_2 = M^2$.

Q31 – Que représente ce coefficient k ?

On appelle R_L la charge équivalente de la puce électronique qui commande les micro-électrodes, placée au secondaire, Figure 8.

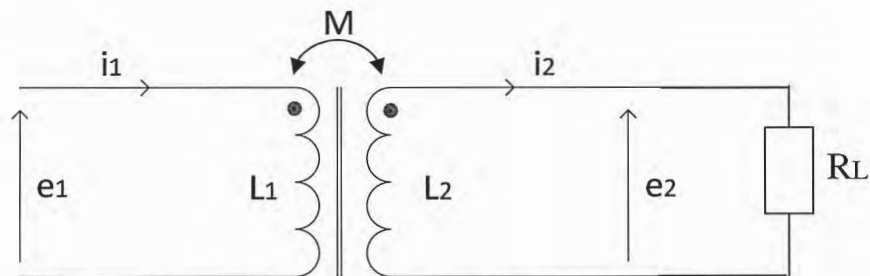


Figure 8. Liaison lunettes-implant avec charge équivalente R_L

Q32 – Déterminer l’expression de la tension e_2 dans le domaine fréquentiel notée $E_2(\omega)$, sachant que les courants i_1 et i_2 sont supposés sinusoïdaux de pulsation $\omega = 2\pi f$, en fonction de $I_1(\omega)$ et des éléments du circuit (M , L_2 , R_L).

Q33 – Sachant que la puce électronique représentée par R_L consomme 1mW sous 1.2V, en déduire la valeur numérique de R_L .

B) Etude de l’amplification requise du côté de l’implant

Le couplage magnétique précédent entre les lunettes et l’implant permet de transmettre les données issues du neuro-stimulateur vers la partie implantée (puce électronique reliée à la matrice de micro-électrodes). Cette liaison de type émission (lunettes)–réception (implant) met en œuvre un système spécifique de modulation et démodulation qui ne sera pas étudié ici. Cependant, il est important d’assurer un niveau de signal suffisant pour déclencher une activité électrique au niveau des cellules neuronales de la rétine par l’intermédiaire des micro-électrodes. Il est donc nécessaire de concevoir un étage d’amplification en réception, faible bruit, et de bande passante suffisante pour exciter les neurones à plusieurs fréquences.

On s’intéresse au modèle dynamique de l’amplificateur opérationnel utilisé (LF357) dont les principales caractéristiques sont données en **annexe A2**, tel que représenté sur la Figure 9.

On appelle R_e et R_s les résistances d'entrée et de sortie, A_0 le gain statique en tension, μ la transconductance complexe, C_0 la capacité parasite entre l'entrée et la sortie. On donne l'expression de la transconductance qui présente une fréquence de coupure f_μ ou pulsation $\omega_\mu = 2\pi f_\mu$ selon : $\mu(\omega) = \frac{\mu_0}{1+j\frac{\omega}{\omega_\mu}}$. On se placera dans cette partie en régime sinusoïdal établi.

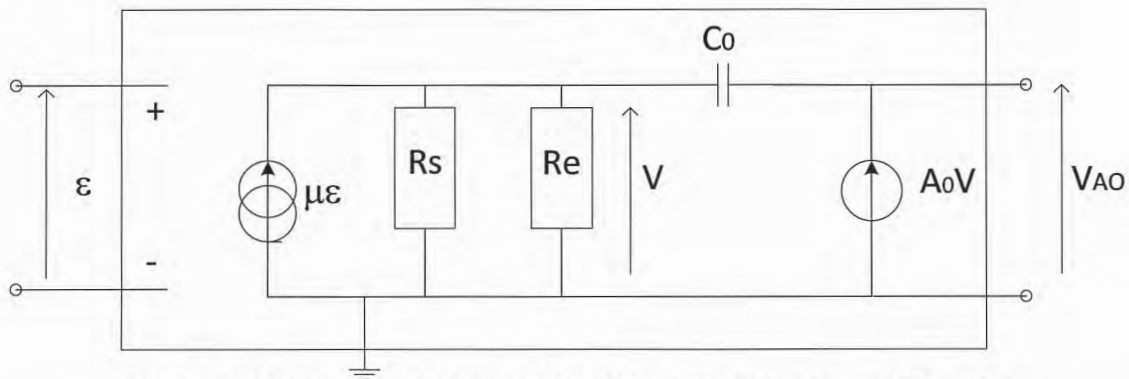


Figure 9. Schéma équivalent de l'amplificateur opérationnel (AO) réel

Q34 – Montrer que le schéma équivalent de la Figure 9 peut se simplifier en celui de la Figure 10 dans lequel vous donnerez les expressions de R_0 et C .

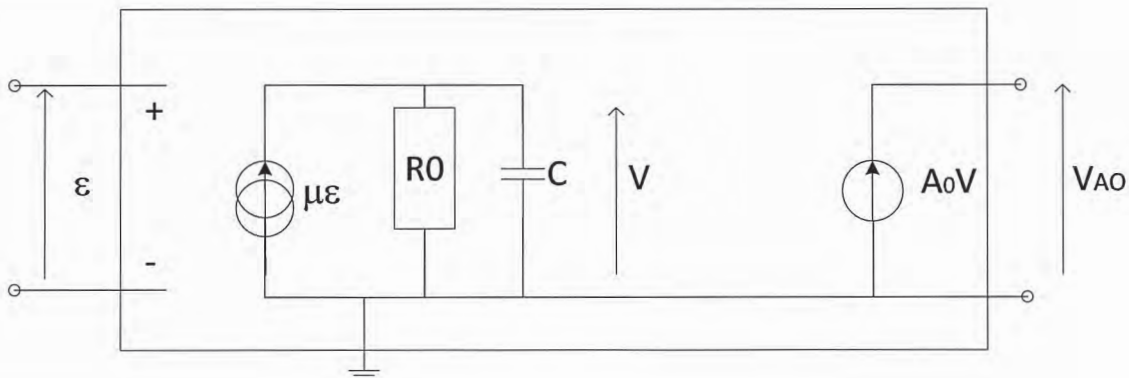


Figure 10. Schéma équivalent simplifié de l'AO.

Q35 – Calculer la transmittance complexe G caractérisant cet amplificateur opérationnel $G(\omega) = \frac{V_{AO}(\omega)}{\varepsilon(\omega)}$ en fonction des éléments du schéma de la Figure 10. Donner en particulier les expressions du gain statique G_0 et des fréquences de coupure.

Q36 – Quel est l'inconvénient lié à la présence de la capacité parasite C_0 ? Quel type de solution proposez-vous pour limiter cet effet ? Quel (autre) paramètre de l'AO dépend de la valeur de C_0 ?

Pour la suite, on choisit de simplifier encore le modèle tel que représenté sur la Figure 11 avec une expression de G selon : $G(\omega) = \frac{G_0}{1+j\frac{\omega}{\omega_1}}$ où $\omega_1 = 2\pi f_1$.

Q37 – Trouver dans la documentation technique du LF357 (**annexe A2**) les valeurs typiques de G_0 et de f_1 .

On souhaite maintenant étudier cet amplificateur opérationnel dans un montage classique non inverseur sous la forme d'un système bouclé, Figure 12. Il suffit alors de modéliser l'amplificateur opérationnel sous la forme de son gain $G(p)$. L'AO est ensuite chargé en sortie par une résistance de charge $R_{CH} = 100\text{k}\Omega$. On fixe $R_1 = 1\text{k}\Omega$ et $R_2 = 9\text{k}\Omega$.

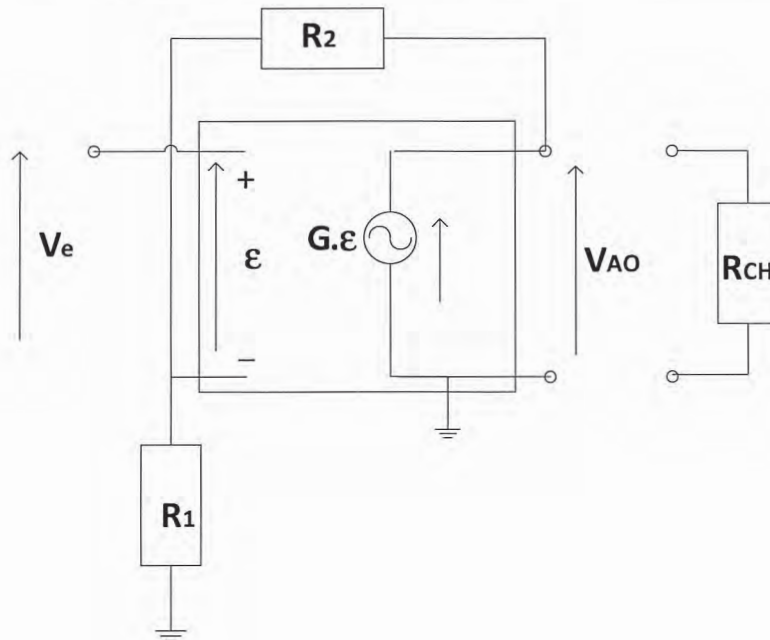


Figure 11. Modélisation simplifiée de l'AO en montage non inverseur.

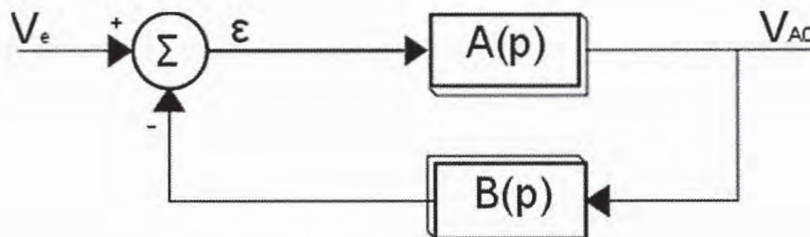


Figure 12 – Système bouclé équivalent au montage non inverseur à AO.

Q38 – Donner l'expression des blocs $A(p)$ et $B(p)$ en fonction des éléments du montage.

Q39 – Donner l'expression de la transmittance $T(p) = V_{AO}(p)/V_e(p)$ du système bouclé en fonction de $A(p)$ et $B(p)$ puis en fonction des éléments du circuit. Quelle est l'amplification de $T(p)$ en basses fréquences ?

Q40 – Déterminer les expressions de la pulsation ω_0 et de la fréquence de coupure f_0 correspondant à -3dB associées à $T(p)$. En déduire la valeur numérique de f_0 .

Q41 – Tracer sur le Document réponse **DR5** le diagramme de Bode asymptotique en module et en phase de cette transmittance en boucle fermée $T(p)$.

Q42 – Déterminer ensuite la fréquence correspondant au gain de 0dB, qu'on notera f_p .

On souhaite maintenant améliorer la bande passante en l'augmentant d'une décade, de façon à autoriser la transmission de l'ensemble des signaux de stimulation envisageables, en particulier certaines impulsions dont le spectre s'étend au-delà de 100kHz.

Il suffit d'insérer dans la chaîne directe un correcteur de transmittance $C(p)$, comme illustré Figure 13.

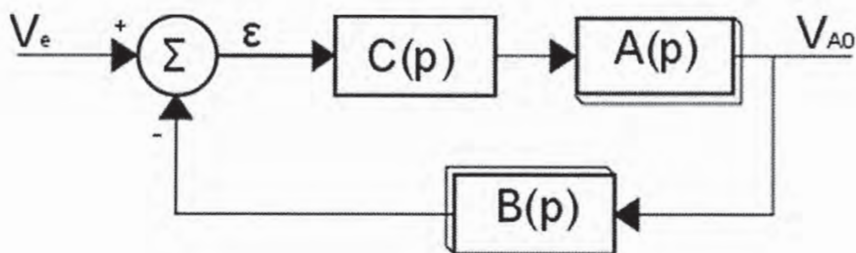


Figure 13. Amplificateur avec correcteur $C(p)$ dans la chaîne directe.

On choisit $C(p) = \frac{1 + T_1 p}{1 + T_2 p}$ avec $T_1 > T_2$.

Q43 – Tracer sur le Document réponse **DR5** le diagramme de Bode asymptotique en module et en phase de cette transmittance $C(p)$.

Q44 – A partir d'une analyse en boucle ouverte, expliquer comment placer les pulsations $1/T_1$ et $1/T_2$ par rapport à ω_0 et ω_p (déterminées en Q40 et Q42) pour augmenter la bande passante.

Q45 – Déterminer la valeur de T_1 permettant de compenser le pôle de l'amplificateur opérationnel. Que doit valoir ensuite la constante de temps T_2 pour augmenter la bande passante d'une décade?

Q46 – Comment appelle-t-on ce type de correcteur ?

Partie IV. Micro-électrodes et stimulation électrique (Q47 à Q62)

Cette partie s'intéresse à la partie implantée constituée des 60 micro-électrodes métalliques mises au contact des cellules de la rétine, puis au neuro-stimulateur intégré requis pour générer les impulsions de courant qui serviront à stimuler effectivement les cellules rétiniennes.

Elle se décompose donc en deux grands thèmes indépendants:

- A) modélisation de l'interface électrodes / tissu à partir de considérations électrochimiques,
- B) conception d'un stimulateur électrique simplifié, organisé autour d'un convertisseur numérique-analogique et de dispositifs à miroirs de courants.

A) Modélisation de l'interface électrodes/tissu

L'interface électrode-tissu au niveau de l'implant mis au contact des cellules de la rétine correspond à une interface de type électrode-électrolyte, et peut être en première approche modélisée par des éléments capacitifs et résistifs, Figure 14, équivalents à une impédance d'électrode $Z_{\text{électrode}}$. Ces paramètres sont liés à des grandeurs électrochimiques qui dépendent de la qualité de l'interface, en particulier la surface de contact.

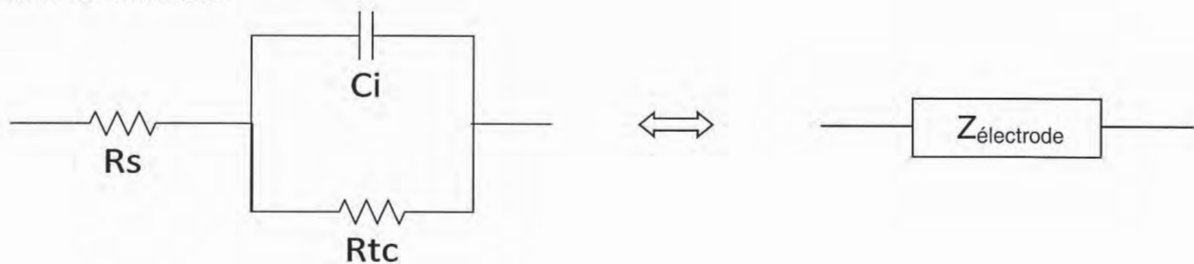


Figure 14. Modèle de Randles de l'interface électrode-tissu

Dans le modèle proposé Figure 14, R_s représente la résistance série de la solution aqueuse liée au milieu physiologique, de résistivité moyenne $\rho = 75 \text{ Ohm.cm}$.

R_{tc} représente la résistance de transfert de charges, correspondant à un transfert d'électrons dans la solution à travers l'interface donnant naissance à un courant faradique.

C_i représente la capacité d'interface de la double couche : à l'interface se produit une accumulation de charges de part et d'autre à la manière d'un condensateur chargé, conséquence de l'existence d'une différence de potentiel électrique et de porteurs de charges mobiles.

R_s est liée à la surface de contact entre l'électrode métallique (généralement du platine) et le milieu, tout en prenant en compte la valeur de la surface réelle avec un facteur de rugosité. On donne $R_s = 6k\text{Ohm}$.

Q47 – Donner l'expression de l'impédance complexe équivalente $Z_{\text{électrode}}(\omega)$ dans l'hypothèse d'un régime sinusoïdal établi de pulsation ω .

Q48 – Décomposer cette expression pour faire apparaître les parties réelle $Z'(\omega)$ et imaginaire $Z''(\omega)$ de $Z_{\text{électrode}}(\omega)$.

Q49 – Calculer et simplifier maintenant l'expression suivante à partir des expressions précédentes de $Z'(\omega)$ et $Z''(\omega)$: $\left[Z' - \left(R_s + \frac{R_{tc}}{2} \right) \right]^2 + [Z'']^2$.

Q50 – En déduire la représentation dans le $\frac{1}{2}$ plan complexe positif (Z' , Z'') de $Z_{\text{électrode}}(\omega)$. Comment appelle-t-on cette représentation ?

Q51 – A quels points sur ce diagramme correspondent les pulsations limites $\omega \rightarrow 0$ et $\omega \rightarrow \infty$?

Q52 – Que représente la pulsation $\omega_i = \frac{1}{R_{tc} \cdot C_i}$? Calculer $Z'(\omega_i)$ et $Z''(\omega_i)$, et placer ce point dans le diagramme précédent.

Q53 – Application numérique avec $C_i = 1\text{nF}$; $R_{tc} = 600\text{k}\Omega$; $R_s = 6\text{k}\Omega$. Calculer les fréquences caractéristiques (en Hz), ainsi que les valeurs du module de l'impédance correspondante.

B) Conception d'un stimulateur électrique simplifié

L'interface vidéo étudiée dans la partie I permet d'obtenir une image pixellisée dont on peut extraire 60 signaux numériques significatifs d'un point de vue visuel pour un implant à 60 micro-électrodes. Ces signaux devront être convertis en 60 courants de stimulation envoyés en parallèle sur les micro-électrodes, représentant par exemple l'intensité lumineuse, à travers un dispositif appelé neuro-stimulateur multi-voies.

Dans ce problème, nous nous limiterons à l'étude d'une seule voie de stimulation en courant. Nous allons décomposer l'analyse en deux étapes :

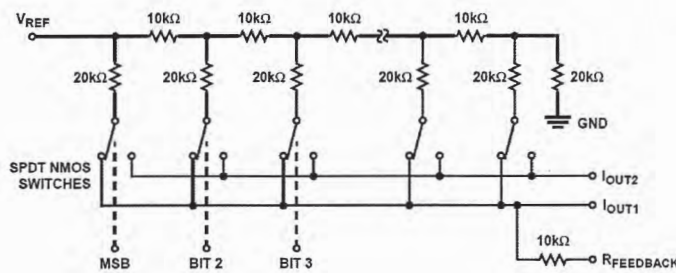
- la conversion numérique-analogique
- la mise en œuvre d'un stimulateur en technologie MOSFET

Cette partie s'appuiera sur les documents techniques provenant du convertisseur AD7530 et fournis en **annexe A3**.

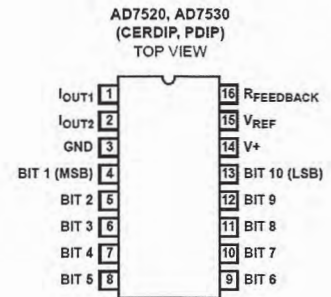
Le schéma de principe du CNA est proposé Figure 15.

Le mot binaire N codé sur $n = 10$ bits à convertir est appliqué sur les entrées BIT1 à BIT10 et le signal analogique de sortie est un courant I_{out1} ou I_{out2} qui sera utilisé ensuite pour commander le neuro-stimulateur. Les courants sont aiguillés vers la sortie I_{out1} ou I_{out2} selon la position du commutateur (SPDT NMOS switches) en fonction de l'état logique du bit correspondant.

Functional Diagram



Pinouts



NOTES:

Switches shown for Digital Inputs "High".

Resistor values are typical.

Figure 15 . Schéma de principe du CNA AD7530

Q54 – D'après la documentation technique fournie sur l'AD7530, expliquer en quelques mots ou à l'aide d'un dessin ce que représentent les caractéristiques suivantes du convertisseur : non linearity ± 0.1 (9bits), gain error $\pm 0,3\%$ of FSR (Full Scale Range) et resolution 10 bits.

Q55 – Quelle est l'impédance vue par la référence V_{ref} lorsque I_{out1} et I_{out2} sont reliées à un potentiel nul (masse ou masse virtuelle)? Justifier votre réponse.

Q56 – Quelle est la valeur maximale N_{max} du mot binaire N ?

Q57 – Déduire l'expression du courant I_{out1} en fonction de V_{ref} , $R = 10k\Omega$, n et N . De même pour I_{out2} .

Q58 – Calculer ensuite $I_{out1} + I_{out2}$ et $I_{out1} - I_{out2}$; conclure.

Dans le cas d'une stimulation en courant, il est nécessaire de bien contrôler les courants analogiques qui alimentent les micro-électrodes. En effet, un niveau trop faible ne permettra pas de stimuler correctement les cellules rétinienne, mais un niveau trop élevé risque de détruire localement les tissus à l'interface des électrodes et du milieu cellulaire.

On utilise pour réaliser le stimulateur un montage avec double miroir de courant comme celui de la Figure 16. Les interrupteurs K et $/K$ sont utilisés en mode complémentaire : le signal K est issu du circuit de traitement numérique de la caméra. Cette solution à base de miroirs de courant permet ce contrôle précis des niveaux de courant injectés.

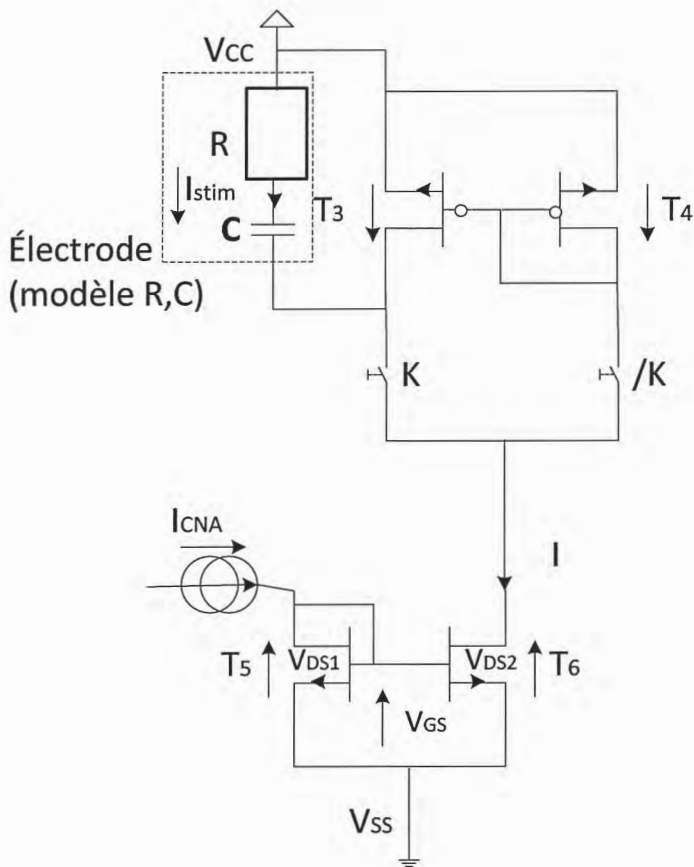


Figure 16. Stimulateur en courant ; R et C représentent une micro-électrode.

Nous allons limiter l'étude au cas de la Figure 17 ci-dessous où les transistors T1 et T2 sont appariés et identiques, à même température, sauf pour les dimensions du canal W et L qui peuvent être différentes.

Si l'épaisseur d'oxyde de grille d'un transistor MOSFET est faible, on peut en général considérer la capacité surfacique d'oxyde de grille C_1 très grande. En régime linéaire, le courant de Drain I_D s'exprime alors par l'équation :

$$I_D = \frac{W \cdot \mu_n \cdot C_1}{2L} \cdot [2(V_{GS} - V_T) - V_{DS}] V_{DS} \cdot$$

Avec W largeur du canal, L longueur du canal, μ_n mobilité des électrons, V_T tension de seuil, et V_{DS} tension Drain-Source, V_{GS} tension Grille –Source.

Q59 – En déduire l'expression du courant de saturation I_{Dsat} . On posera $k_n = \mu_n \cdot C_1$. Donner aussi l'expression de sa transconductance g_m en fonction de V_{GS} .

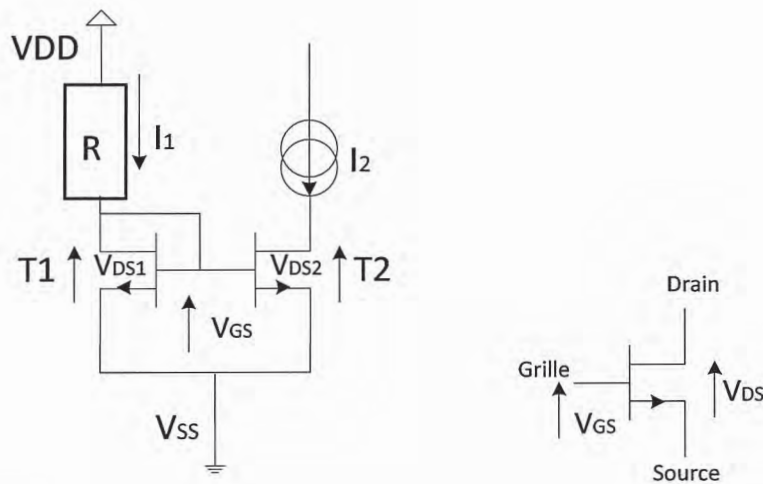


Figure 17. Miroir de courant élémentaire et notations du MOSFET

Q60 – D’après le schéma ci-dessus Figure 17, avec les mêmes notations pour les MOSFET que précédemment, démontrer que $I_2 = I_1 \cdot \frac{W_2/L_2}{W_1/L_1}$.

On considère $V_{DD} = 5V$ et $V_{SS} = 0V$; $I_{ref} = I_1 = 100\mu A$; $L_1 = L_2 = 10\mu m$; $W_1 = W_2 = 100\mu m$; $V_T = 1V$; $k_n = 20 \mu A/V^2$.

Q61 – Déterminer la valeur de V_{GS} pour fonctionner en miroir de courant. En déduire la valeur de la résistance de polarisation R du schéma de la Figure 17.

Q62 – Quelle doit être la valeur minimale du potentiel V_{D2} du transistor T_2 permettant de garder un mode de fonctionnement en « miroir de courant » ?

Et finalement le neuro-stimulateur complet utilisera sur chacune des 60 voies plusieurs étages de miroir de courant, du type de la Figure 16, commandés par les signaux de contrôle issus de la caméra.

C. DOCUMENTATION TECHNIQUE

Annexe A1

Extraits de la documentation constructeur de l'accéléromètre LIS331DLH.

Description générale



LIS331DLH

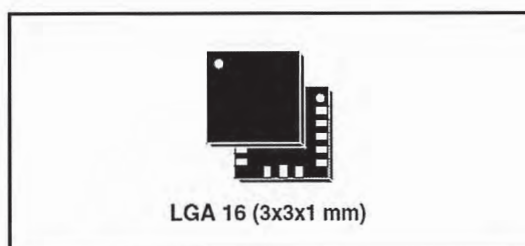
MEMS digital output motion sensor
ultra low-power high performance 3-axes "nano" accelerometer

Features

- Wide supply voltage, 2.16 V to 3.6 V
- Low voltage compatible IOs, 1.8 V
- Ultra low-power mode consumption down to 10 μ A
- $\pm 2g/\pm 4g/\pm 8g$ dynamically selectable full-scale
- I²C/SPI digital output interface
- 16 bit data output
- 2 independent programmable interrupt generators for free-fall and motion detection
- Sleep to wake-up function
- 6D orientation detection
- Embedded self-test
- 10000 g high shock survivability
- ECOPACK[®] RoHS and "Green" compliant (see Section 8)

Applications

- Motion activated functions
- Free-fall detection
- Intelligent power saving for handheld devices
- Pedometer
- Display orientation
- Gaming and virtual reality input devices
- Impact recognition and logging
- Vibration monitoring and compensation



Description

The LIS331DLH is an ultra low-power high performance three axes linear accelerometer belonging to the "nano" family, with digital I²C/SPI serial interface standard output.

The device features ultra low-power operational modes that allow advanced power saving and smart sleep to wake-up functions.

The LIS331DLH has dynamically user selectable full scales of $\pm 2g/\pm 4g/\pm 8g$ and it is capable of measuring accelerations with output data rates from 0.5 Hz to 1 kHz.

The self-test capability allows the user to check the functioning of the sensor in the final application.

The device may be configured to generate interrupt signal by inertial wake-up/free-fall events as well as by the position of the device itself. Thresholds and timing of interrupt generators are programmable by the end user on the fly.

The LIS331DLH is available in small thin plastic land grid array package (LGA) and it is guaranteed to operate over an extended temperature range from -40 °C to +85 °C.

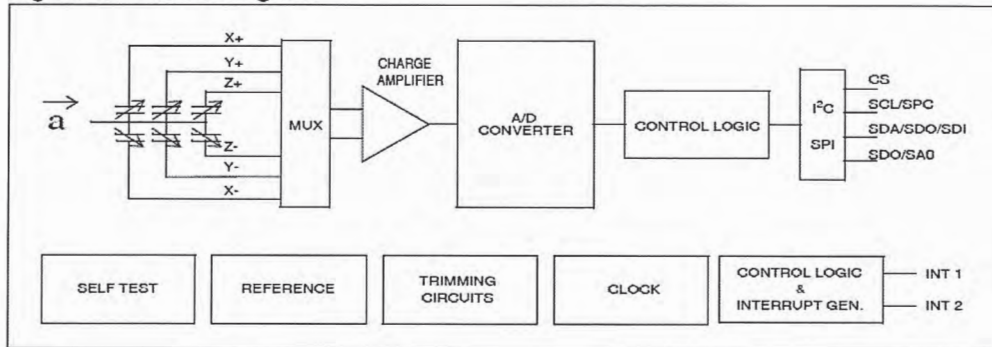
Table 1. Device summary

Order codes	Temperature range [°C]	Package	Packaging
LIS331DLH	-40 to +85	LGA 16	Tray
LIS331DLHTR	-40 to +85	LGA 16	Tape and reel

1 Block diagram and pin description

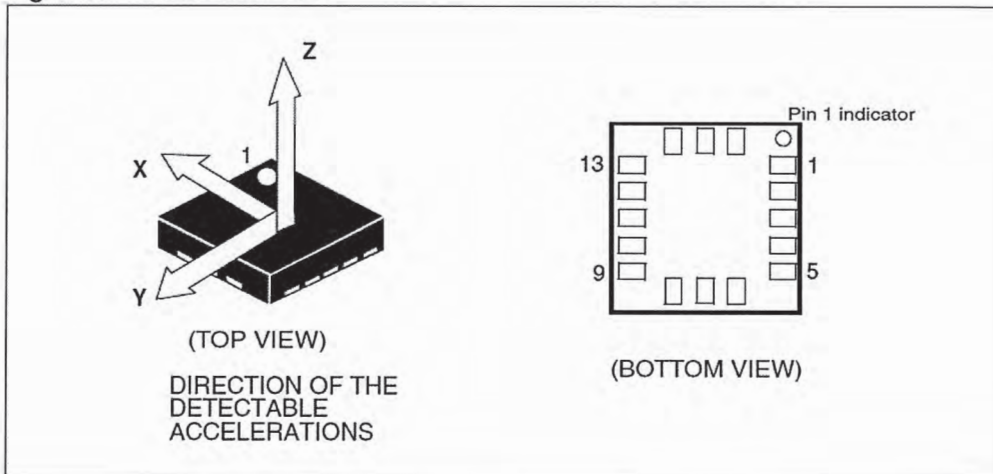
1.1 Block diagram

Figure 1. Block diagram



1.2 Pin description

Figure 2. Pin connection



Plage de mesure et de sensibilité, en fonction de la valeur stockée dans les bits FS1 et FS0 du registre CTRL_REG4(23h) :

Table 3. Mechanical characteristics @ Vdd = 2.5 V, T = 25 °C unless otherwise noted ⁽¹⁾

Symbol	Parameter	Test conditions	Min.	Typ. ⁽²⁾	Max.	Unit
FS	Measurement range ⁽³⁾	FS bit set to 00		±2.0		g
		FS bit set to 01		±4.0		
		FS bit set to 11		±8.0		
So	Sensitivity	FS bit set to 00 12 bit representation	0.9	1	1.1	mg/digit
		FS bit set to 01 12 bit representation	1.8	2	2.2	
		FS bit set to 11 12 bit representation	3.5	3.9	4.3	
TCSO	Sensitivity change vs temperature	FS bit set to 00		±0.01		%/°C
TyOff	Typical zero-g level offset accuracy ^{(4),(5)}	FS bit set to 00		±20		mg
TCOff	Zero-g level change vs temperature	Max delta from 25 °C		±0.1		mg/°C
An	Acceleration noise density	FS bit set to 00		218		μg/√Hz
Vst	Self-test output change ^{(6),(7),(8)}	FS bit set to 00 X axis	120	300	550	LSb
		FS bit set to 00 Y axis	120	300	550	LSb
		FS bit set to 00 Z axis	140	350	750	LSb
Top	Operating temperature range		-40		+85	°C
Wh	Product weight			20		mgram

1. The product is factory calibrated at 2.5 V. The operational power supply range is from 2.16 V to 3.6 V.
2. Typical specifications are not guaranteed
3. Verified by wafer level test and measurement of initial offset and sensitivity
4. Typical zero-g level offset value after MSL3 preconditioning
5. Offset can be eliminated by enabling the built-in high pass filter
6. The sign of "Self-test output change" is defined by CTRL_REG4 STsign bit (Table 28), for all axes.
7. Self-test output changes with the power supply. "Self-test output change" is defined as $OUTPUT[LSb]_{(CTRL_REG4\ ST\ bit=1)} - OUTPUT[LSb]_{(CTRL_REG4\ ST\ bit=0)}$. 1LSb=4g/4096 at 12bit representation, ±2 g Full-scale
8. Output data reach 99% of final value after 1/ODR+ 1 ms when enabling self-test mode, due to device filtering

Registre de stockage des accélérations mesurées sur les axes X, Y et Z (en complément à 2, représentation sur 16 bits) :

Table 15. Register address map

Name	Type	Register address		Default	Comment
		Hex	Binary		
Reserved (do not modify)		00 - 0E			Reserved
WHO_AM_I	r	0F	000 1111	00110010	Dummy register
Reserved (do not modify)		10 - 1F			Reserved
CTRL_REG1	rw	20	010 0000	00000111	
CTRL_REG2	rw	21	010 0001	00000000	
CTRL_REG3	rw	22	010 0010	00000000	
CTRL_REG4	rw	23	010 0011	00000000	
CTRL_REG5	rw	24	010 0100	00000000	
HP_FILTER_RESET	r	25	010 0101		Dummy register
REFERENCE	rw	26	010 0110	00000000	
STATUS_REG	r	27	010 0111	00000000	
OUT_X_L	r	28	010 1000	output	
OUT_X_H	r	29	010 1001	output	
OUT_Y_L	r	2A	010 1010	output	
OUT_Y_H	r	2B	010 1011	output	
OUT_Z_L	r	2C	010 1100	output	
OUT_Z_H	r	2D	010 1101	output	
Reserved (do not modify)		2E - 2F			Reserved
INT1_CFG	rw	30	011 0000	00000000	
INT1_SOURCE	r	31	011 0001	00000000	
INT1_THS	rw	32	011 0010	00000000	
INT1_DURATION	rw	33	011 0011	00000000	
INT2_CFG	rw	34	011 0100	00000000	
INT2_SOURCE	r	35	011 0101	00000000	
INT2_THS	rw	36	011 0110	00000000	
INT2_DURATION	rw	37	011 0111	00000000	
Reserved (do not modify)		38 - 3F			Reserved

Registers marked as *Reserved* must not be changed. The writing to those registers may cause permanent damages to the device.

Rôle fonctionnel des entrées et des sorties :

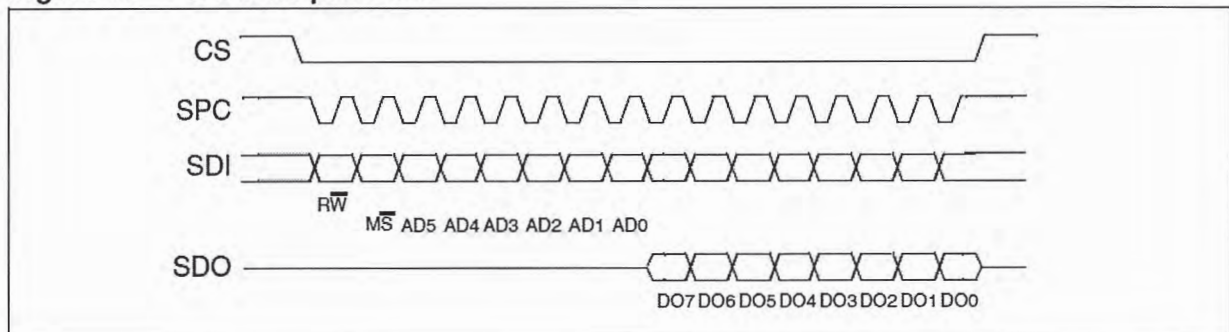
Table 2. Pin description

Pin#	Name	Function
1	Vdd_IO	Power supply for I/O pins
2	NC	Not connected
3	NC	Not connected
4	SCL SPC	I ² C serial clock (SCL) SPI serial port clock (SPC)
5	GND	0V supply
6	SDA SDI SDO	I ² C serial data (SDA) SPI serial data input (SDI) 3-wire interface serial data output (SDO)
7	SDO SA0	SPI serial data output (SDO) I ² C less significant bit of the device address (SA0)
8	CS	SPI enable I ² C/SPI mode selection (1: I ² C mode; 0: SPI enabled)
9	INT 2	Inertial interrupt 2
10	Reserved	Connect to GND
11	INT 1	Inertial interrupt 1
12	GND	0 V supply
13	GND	0 V supply
14	Vdd	Power supply
15	Reserved	Connect to Vdd
16	GND	0 V supply

Procédure de lecture de l'accélération Ax sur la liaison SPI :

La communication entre l'accéléromètre et le microcontrôleur, sur le bus SPI, lors de la lecture de plusieurs octets est décrite sur le chronogramme ci-dessous.

Figure 7. SPI read protocol



Cas particulier « multibyte read sequence » :

The SPI Read command is performed with 16 clock pulses. Multiple byte read command is performed adding blocks of 8 clock pulses at the previous one.

bit 0: READ bit. The value is 1.

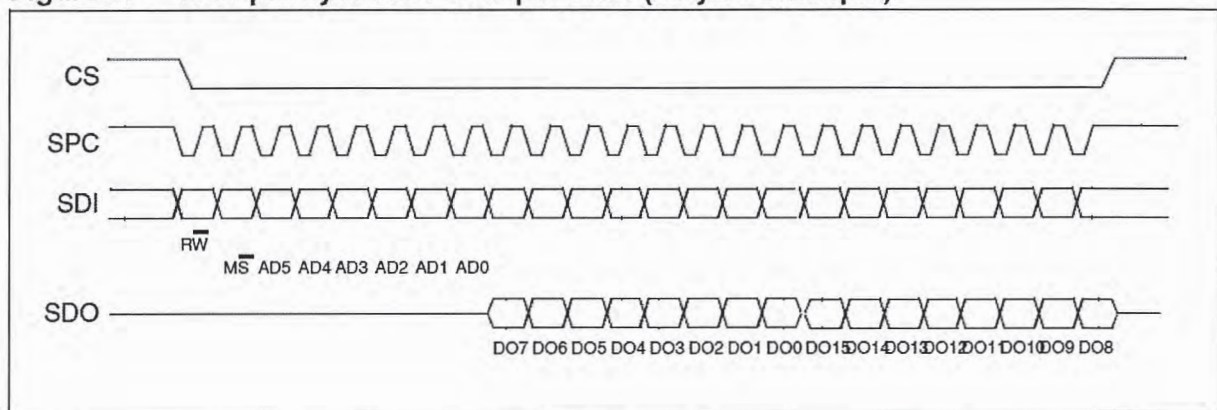
bit 1: \overline{MS} bit. When 0 do not increment address, when 1 increment address in multiple reading.

bit 2-7: address AD(5:0). This is the address field of the indexed register.

bit 8-15: data DO(7:0) (read mode). This is the data that will be read from the device (MSb first).

bit 16-... : data DO(...-8). Further data in multiple byte reading.

Figure 8. Multiple bytes SPI read protocol (2 bytes example)



Annexe A2

Extraits de la documentation technique de l'amplificateur opérationnel LF357.

LF155, LF156, LF355, LF356, LF357



SNOSBH0C – MAY 2000 – REVISED MARCH 2013

www.ti.com

DC Electrical Characteristics

Symbol	Parameter	Conditions	LF155/6			LF256/7 LF356B			LF355/6/7			Units
			Min	Typ	Max	Min	Typ	Max	Min	Typ	Max	
V _{OS}	Input Offset Voltage	R _S =50Ω, T _A =25°C		3	5		3	5		3	10	mV
		Over Temperature			7			6.5			13	mV
ΔV _{OS} /ΔT	Average TC of Input Offset Voltage	R _S =50Ω		5			5			5		μV/°C
ΔTC/ΔV _{OS}	Change in Average TC with V _{OS} Adjust	R _S =50Ω, ⁽²⁾		0.5			0.5			0.5		μV/°C per mV
I _{OS}	Input Offset Current	T _J =25°C, ^{(1) (3)}		3	20		3	20		3	50	pA
		T _J ≤ T _{HIGH}			20			1			2	nA
I _B	Input Bias Current	T _J =25°C, ^{(1) (3)}		30	100		30	100		30	200	pA
		T _J ≤ T _{HIGH}			50			5			8	nA
R _{IN}	Input Resistance	T _J =25°C		10 ¹²			10 ¹²			10 ¹²		Ω
A _{VOL}	Large Signal Voltage Gain	V _S =±15V, T _A =25°C	50	200		50	200		25	200		V/mV
		V _O =±10V, R _L =2k Over Temperature	25			25			15			V/mV
V _O	Output Voltage Swing	V _S =±15V, R _L =10k	±12	±13		±12	±13		±12	±13		V
		V _S =±15V, R _L =2k	±10	±12		±10	±12		±10	±12		V
V _{CM}	Input Common-Mode Voltage Range	V _S =±15V	±11	+15.1		±11	+15.1		+10	+15.1		V
				-12			-12			-12		V
CMRR	Common-Mode Rejection Ratio		85	100		85	100		80	100		dB
PSRR	Supply Voltage Rejection Ratio	⁽⁴⁾	85	100		85	100		80	100		dB

(1) Unless otherwise stated, these test conditions apply:

	LF155/156	LF256/257	LF356B	LF355/6/7
Supply Voltage, V _S	±15V ≤ V _S ≤ ±20V	±15V ≤ V _S ≤ ±20V	±15V ≤ V _S ≤ ±20V	V _S = ±15V
T _A	-55°C ≤ T _A ≤ +125°C	-25°C ≤ T _A ≤ +85°C	0°C ≤ T _A ≤ +70°C	0°C ≤ T _A ≤ +70°C
T _{HIGH}	+125°C	+85°C	+70°C	+70°C

- and V_{OS}, I_B and I_{OS} are measured at V_{CM} = 0.
- (2) The Temperature Coefficient of the adjusted input offset voltage changes only a small amount (0.5μV/°C typically) for each mV of adjustment from its original unadjusted value. Common-mode rejection and open loop voltage gain are also unaffected by offset adjustment.
- (3) The input bias currents are junction leakage currents which approximately double for every 10°C increase in the junction temperature, T_J. Due to limited production test time, the input bias currents measured are correlated to junction temperature. In normal operation the junction temperature rises above the ambient temperature as a result of internal power dissipation, P_d. T_J = T_A + θ_{JA} P_d where θ_{JA} is the thermal resistance from junction to ambient. Use of a heat sink is recommended if input bias current is to be kept to a minimum.
- (4) Supply Voltage Rejection is measured for both supply magnitudes increasing or decreasing simultaneously, in accordance with common practice.

DC Electrical Characteristics

T_A = T_J = 25°C, V_S = ±15V

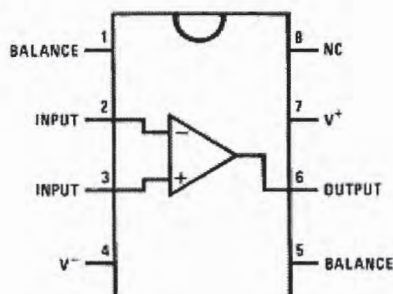
Parameter	LF155		LF355		LF156/256/257/356B		LF356		LF357		Units
	Typ	Max	Typ	Max	Typ	Max	Typ	Max	Typ	Max	
Supply Current	2	4	2	4	5	7	5	10	5	10	mA

AC Electrical Characteristics

$T_A = T_J = 25^\circ\text{C}$, $V_S = \pm 15\text{V}$

Symbol	Parameter	Conditions	LF155/355	LF156/256/ 356B	LF156/256/356/ LF356B	LF257/357	Units
			Typ	Min	Typ	Typ	
SR	Slew Rate	LF155/6: $A_V=1$,	5	7.5	12		$\text{V}/\mu\text{s}$
		LF357: $A_V=5$				50	$\text{V}/\mu\text{s}$
GBW	Gain Bandwidth Product		2.5		5	20	MHz
t_s	Settling Time to 0.01%	(1)	4		1.5	1.5	μs
e_n	Equivalent Input Noise Voltage	$R_S=100\Omega$					
		f=100 Hz	25		15	15	$\text{nV}/\sqrt{\text{Hz}}$
		f=1000 Hz	20		12	12	$\text{nV}/\sqrt{\text{Hz}}$
i_n	Equivalent Input Current Noise	f=100 Hz	0.01		0.01	0.01	$\text{pA}/\sqrt{\text{Hz}}$
		f=1000 Hz	0.01		0.01	0.01	$\text{pA}/\sqrt{\text{Hz}}$
C_{IN}	Input Capacitance		3		3	3	pF

(1) Settling time is defined here, for a unity gain inverter connection using 2 k Ω resistors for the LF155/6. It is the time required for the error voltage (the voltage at the inverting input pin on the amplifier) to settle to within 0.01% of its final value from the time a 10V step input is applied to the inverter. For the LF357, $A_V = -5$, the feedback resistor from output to input is 2k Ω and the output step is 10V (See Settling Time Test Circuit).



**Figure 35. SOIC and PDIP Package (D and P)
See Package Number
D (R-PDSO-G8) or P (R-PDIP-T8)**

Annexe A3

Extraits de la documentation technique du convertisseur AD7530 :



AD7520, AD7530, AD7521, AD7531

August 1997

10-Bit, 12-Bit, Multiplying D/A Converters

Features

- AD7520/AD7530, 10-Bit Resolution; 8-Bit, 9-Bit and 10-Bit Linearity
- AD7521/AD7531, 12-Bit Resolution; 8-Bit, 9-Bit and 10-Bit Linearity
- Low Power Dissipation (Max)20mW
- Low Nonlinearity Tempco at 2ppm of FSR/°C
- Current Settling Time to 0.05% of FSR 1.0µs
- Supply Voltage Range ±5V to +15V
- TTL/CMOS Compatible
- Full Input Static Protection
- /883B Processed Versions Available

Description

The AD7520/AD7530 and AD7521/AD7531 are monolithic, high accuracy, low cost 10-bit and 12-bit resolution, multiplying digital-to-analog converters (DAC). Intersil' thin-film on CMOS processing gives up to 10-bit accuracy with TTL/CMOS compatible operation. Digital inputs are fully protected against static discharge by diodes to ground and positive supply.

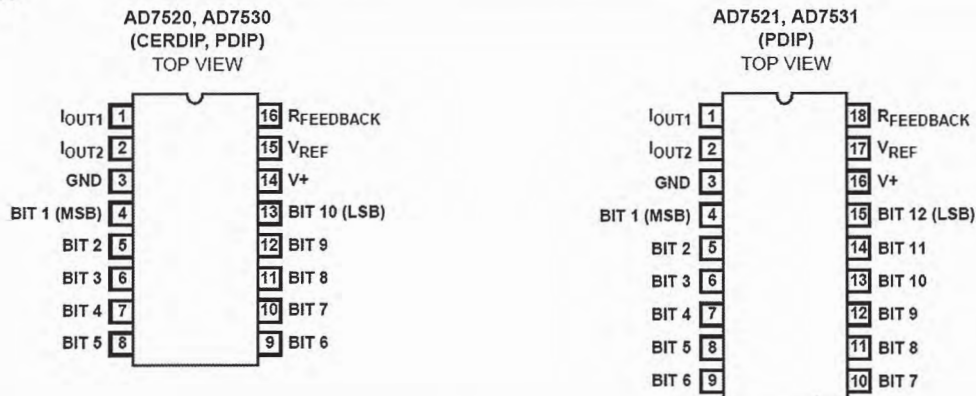
Typical applications include digital/analog interfacing, multiplication and division, programmable power supplies, CRT character generation, digitally controlled gain circuits, integrators and attenuators, etc.

The AD7530 and AD7531 are identical to the AD7520 and AD7521, respectively, with the exception of output leakage current and feedthrough specifications.

Ordering Information

PART NUMBER	LINEARITY (INL, DNL)	TEMP. RANGE (°C)	PACKAGE	PKG. NO.
AD7520JN, AD7530JN	0.2% (8-Bit)	0 to 70	16 Ld PDIP	E16.3
AD7520KN, AD7530KN	0.1% (9-Bit)	0 to 70	16 Ld PDIP	E16.3
AD7521JN, AD7531JN	0.2% (8-Bit)	0 to 70	18 Ld PDIP	E18.3
AD7521KN, AD7531KN	0.1% (9-Bit)	0 to 70	18 Ld PDIP	E18.3
AD7520LN, AD7530LN	0.05% (10-Bit)	-40 to 85	16 Ld PDIP	E16.3
AD7521LN, AD7531LN	0.05% (10-Bit)	-40 to 85	18 Ld PDIP	E18.3
AD7520JD	0.2% (8-Bit)	-25 to 85	16 Ld Cerdip	F16.3
AD7520KD	0.1% (9-Bit)	-25 to 85	16 Ld Cerdip	F16.3
AD7520LD	0.05% (10-Bit)	-25 to 85	16 Ld Cerdip	F16.3
AD7520SD, AD7520SD/883B	0.2% (8-Bit)	-55 to 125	16 Ld Cerdip	F16.3
AD7520UD, AD7520UD/883B	0.05% (10-Bit)	-55 to 125	16 Ld Cerdip	F16.3

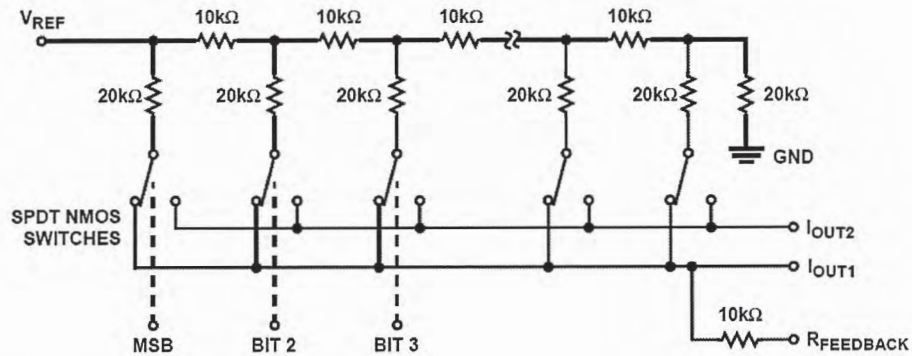
Pinouts



CAUTION: These devices are sensitive to electrostatic discharge; follow proper IC Handling Procedures.
<http://www.intersil.com> or 407-727-9207 | Copyright © Intersil Corporation 1999

File Number **3104.1**

Functional Diagram



NOTES:

Switches shown for Digital Inputs "High".

Resistor values are typical.

Electrical Specifications $V_+ = +15V$, $V_{REF} = +10V$, $T_A = 25^\circ C$ Unless Otherwise Specified

PARAMETER	TEST CONDITIONS	AD7520/AD7530			AD7521/AD7531			UNITS	
		MIN	TYP	MAX	MIN	TYP	MAX		
SYSTEM PERFORMANCE (Note 2)									
Resolution		10	10	10	12	12	12	Bits	
Nonlinearity	J, S	S Over $-55^\circ C$ to $125^\circ C$ (Notes 2, 5) (Figure 3)		-	-	± 0.2 (8-Bit)	-	± 0.2 (8-Bit)	% of FSR
	K	T Over $-55^\circ C$ to $125^\circ C$ (Figure 2)		-	-	± 0.1 (9-Bit)	-	± 0.1 (9-Bit)	% of FSR
	L, U	$-10V \leq V_{REF} \leq +10V$ U Over $-55^\circ C$ to $125^\circ C$ (Figure 2)		-	-	± 0.05 (10-Bit)	-	± 0.05 (10-Bit)	% of FSR
Nonlinearity Tempco	$-10V \leq V_{REF} \leq +10V$ (Notes 3, 4)		-	-	± 2	-	-	± 2	ppm of FSR/ $^\circ C$
Gain Error			-	± 0.3	-	-	± 0.3	-	% of FSR
Gain Error Tempco			-	-	± 10	-	-	± 10	ppm of FSR/ $^\circ C$
Output Leakage Current (Either Output)	Over the Specified Temperature Range		-	-	± 200 (± 300)	-	-	± 200 (± 300)	nA
DYNAMIC CHARACTERISTICS									
Output Current Settling Time	To 0.05% of FSR (All Digital Inputs Low To High And High To Low) (Note 4) (Figure 7)		-	1.0	-	-	1.0	-	μs
Feedthrough Error	$V_{REF} = 20V_{p-p}$, 10kHz (50kHz) All Digital Inputs Low (Note 4) (Figure 6)		-	-	10	-	-	10	mV _{p-p}
REFERENCE INPUT									
Input Resistance	All Digital Inputs High I_{OUT1} at Ground		5	10	20	5	10	20	k Ω
ANALOG OUTPUT									
Output Capacitance	I_{OUT1}	All Digital Inputs High (Note 4) (Figure 5)	-	200	-	-	200	-	pF
	I_{OUT2}		-	75	-	-	75	-	pF
	I_{OUT1}	All Digital Inputs Low (Note 4) (Figure 5)	-	75	-	-	75	-	pF
	I_{OUT2}		-	200	-	-	200	-	pF

Electrical Specifications $V_+ = +15V$, $V_{REF} = +10V$, $T_A = 25^\circ C$ Unless Otherwise Specified (Continued)

PARAMETER	TEST CONDITIONS	AD7520/AD7530			AD7521/AD7531			UNITS
		MIN	TYP	MAX	MIN	TYP	MAX	
Output Noise	Both Outputs (Note 4) (Figure 4)	-	Equivalent to 10k Ω	-	-	Equivalent to 10k Ω	-	Johnson Noise
DIGITAL INPUTS								
Low State Threshold, V_{IL}	Over the Specified Temperature Range $V_{IN} = 0V$ or $+15V$	-	-	0.8	-	-	0.8	V
High State Threshold, V_{IH}		2.4	-	-	2.4	-	-	V
Input Current, I_{IL} , I_{IH}		-	-	± 1	-	-	± 1	μA
Input Coding	See Tables 1 and 2	Binary/Offset Binary						
POWER SUPPLY CHARACTERISTICS								
Power Supply Rejection	$V_+ = 14.5V$ to $15.5V$ (Note 3) (Figure 3)	-	± 0.005	-	-	± 0.005	-	% FSR/ % ΔV_+
Power Supply Voltage Range		+5 to +15			+5 to +15			V
I_+	All Digital Inputs at 0V or V_+ Excluding Ladder Network	-	± 1	-	-	± 1	-	μA
	All Digital Inputs High or Low Excluding Ladder Network	-	-	2	-	-	2	mA
Total Power Dissipation	Including the Ladder Network	-	20	-	-	20	-	mW

NOTES:

2. Full scale range (FSR) is 10V for Unipolar and $\pm 10V$ for Bipolar modes.
3. Using internal feedback resistor $R_{FEEDBACK}$.
4. Guaranteed by design, or characterization and not production tested.
5. Accuracy not guaranteed unless outputs at GND potential.
6. Accuracy is tested and guaranteed at $V_+ = 15V$ only.

Document réponse DR1

Associé à la partie I, Q3

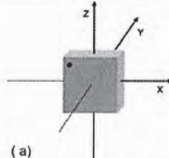
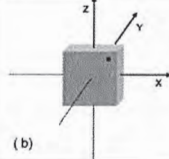
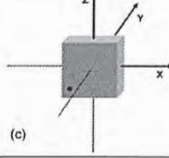
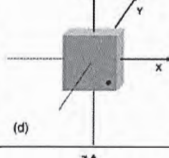
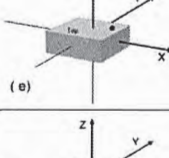
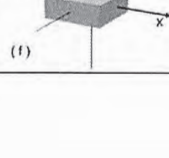
Code C++ ci-dessous à compléter (au niveau encadré):

```
Bool C_CCD ::extract_CCD_img(void)
{
  int x,y ;
  for (x=0 ;x<640 ; x++)
    {
      for (y=0 ; y<480 ; y++)
        {
          img_in[...][...]=
        };
    };
  return TRUE ;
}
```

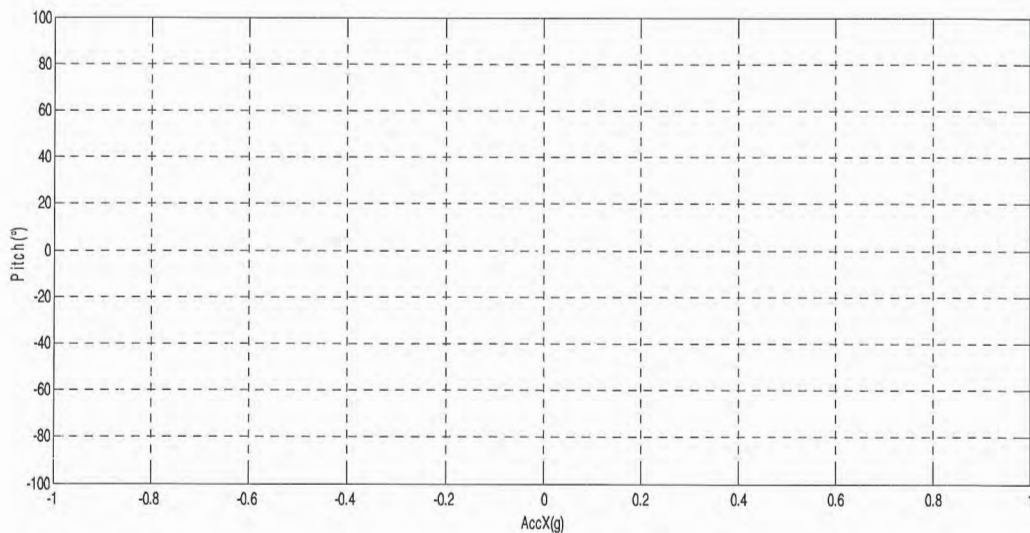
Document réponse DR2

Associé à la partie II, Q13 et Q14.

Q13 :

Ligne	Position	Accélération sur X_C	Accélération sur Y_C	Accélération sur Z_C
1	 (a)	$-1g$ <input type="checkbox"/> $0g$ <input type="checkbox"/> x $+1g$ <input type="checkbox"/>	$-1g$ <input type="checkbox"/> $0g$ <input type="checkbox"/> $+1g$ <input type="checkbox"/> x	$-1g$ <input type="checkbox"/> $0g$ <input type="checkbox"/> x $+1g$ <input type="checkbox"/>
2	 (b)	$-1g$ <input type="checkbox"/> $0g$ <input type="checkbox"/> $+1g$ <input type="checkbox"/>	$-1g$ <input type="checkbox"/> $0g$ <input type="checkbox"/> $+1g$ <input type="checkbox"/>	$-1g$ <input type="checkbox"/> $0g$ <input type="checkbox"/> $+1g$ <input type="checkbox"/>
3	 (c)	$-1g$ <input type="checkbox"/> $0g$ <input type="checkbox"/> $+1g$ <input type="checkbox"/>	$-1g$ <input type="checkbox"/> $0g$ <input type="checkbox"/> $+1g$ <input type="checkbox"/>	$-1g$ <input type="checkbox"/> $0g$ <input type="checkbox"/> $+1g$ <input type="checkbox"/>
4	 (d)	$-1g$ <input type="checkbox"/> $0g$ <input type="checkbox"/> $+1g$ <input type="checkbox"/>	$-1g$ <input type="checkbox"/> $0g$ <input type="checkbox"/> $+1g$ <input type="checkbox"/>	$-1g$ <input type="checkbox"/> $0g$ <input type="checkbox"/> $+1g$ <input type="checkbox"/>
5	 (e)	$-1g$ <input type="checkbox"/> $0g$ <input type="checkbox"/> $+1g$ <input type="checkbox"/>	$-1g$ <input type="checkbox"/> $0g$ <input type="checkbox"/> $+1g$ <input type="checkbox"/>	$-1g$ <input type="checkbox"/> $0g$ <input type="checkbox"/> $+1g$ <input type="checkbox"/>
6	 (f)	$-1g$ <input type="checkbox"/> $0g$ <input type="checkbox"/> $+1g$ <input type="checkbox"/>	$-1g$ <input type="checkbox"/> $0g$ <input type="checkbox"/> $+1g$ <input type="checkbox"/>	$-1g$ <input type="checkbox"/> $0g$ <input type="checkbox"/> $+1g$ <input type="checkbox"/>

Q14 :



Document réponse DR3

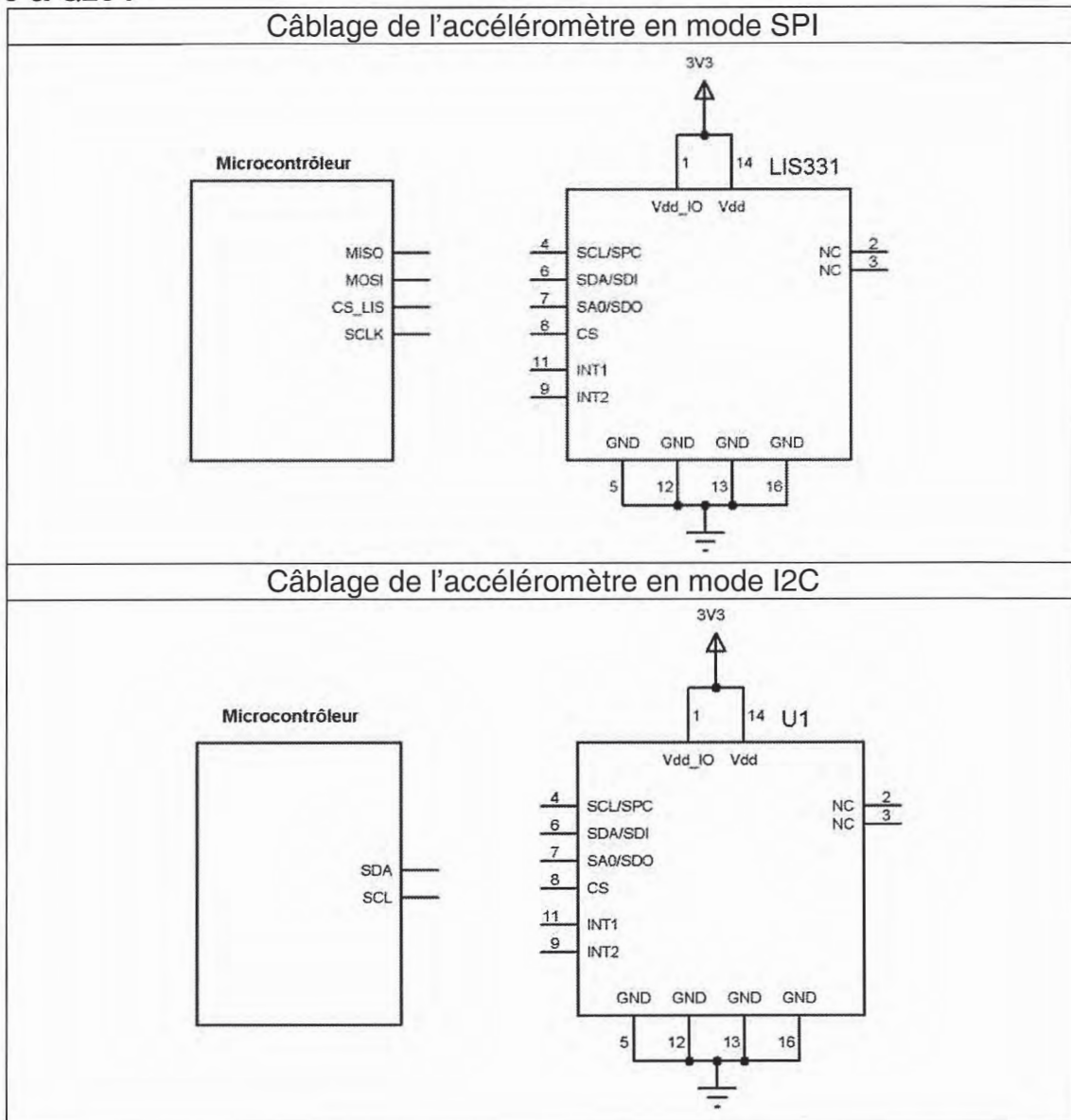
Associé à la partie II, Q18

Valeurs d'accélération sur axe X_C	Valeur de FS1..0	OUT_X_H (hexa)	OUT_X_L (hexa)
0g	00		
350mg	00		
1g	00		
-350mg	00		
-1g	11		

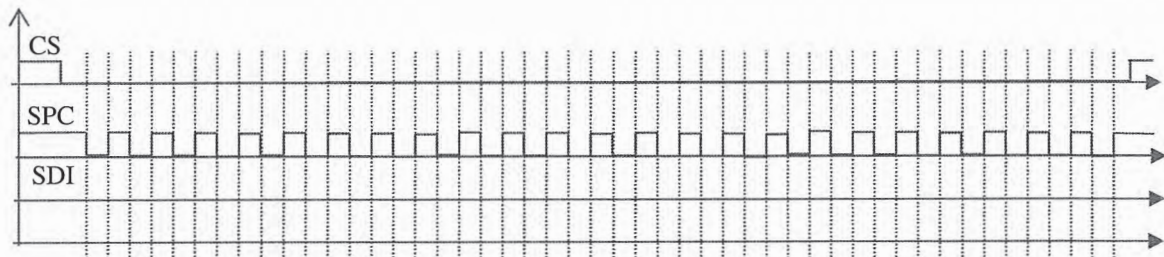
Tableau 2. Valeurs stockées dans l'accéléromètre

Document réponse DR4
 Associé à la partie II, Q19, Q20 et Q22.

Q19 & Q20 :



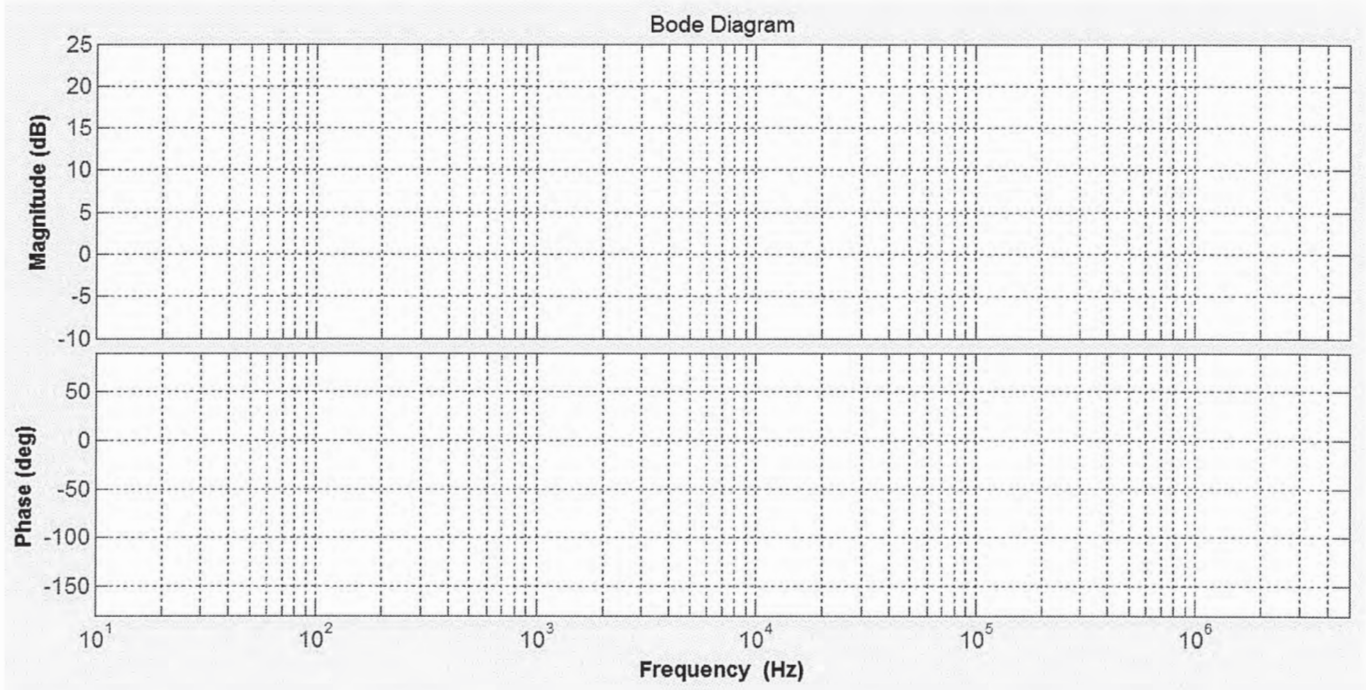
Q22:



Document réponse DR5

Associé à la partie III, Q41 & Q43.

Q41 : Diagramme de Bode asymptotique en module et en phase de la transmittance en boucle fermée $T(p)$.



Q43 : Diagramme de Bode asymptotique en module et en phase de la transmittance $C(p)$.

