



**Concours de recrutement du second degré**

**Rapport de jury**

---

**Agrégation**

**Section sciences industrielles de l'ingénieur  
Option ingénierie informatique**

**Concours externe**

**Session 2017**

Rapport de jury présenté par  
Pascale COSTA  
Présidente du jury

# Sommaire

<b>Avant-propos .....</b>	<b>3</b>
<b>Remerciements.....</b>	<b>6</b>
<b>Résultats statistiques .....</b>	<b>7</b>
<b>Épreuve d'admissibilité de sciences industrielles de l'ingénieur .....</b>	<b>9</b>
A. Présentation de l'épreuve .....	9
B. Sujet.....	9
C. Éléments de correction .....	10
D. Commentaires du jury.....	22
E. Résultats .....	27
<b>Épreuve d'admissibilité de modélisation d'un système, d'un procédé ou d'une organisation ...</b>	<b>28</b>
A. Présentaion de l'épreuve .....	28
B. Sujet.....	28
C. Éléments de correction .....	29
D. Commentaires du jury.....	45
E. Résultats .....	47
<b>Épreuve d'admissibilité de conception préliminaire d'un système, d'un procédé ou d'une organisation .....</b>	<b>48</b>
A. Présentation de l'épreuve .....	48
B. Sujet.....	48
C. Éléments de correction .....	49
D. Commentaires du jury.....	57
E. Résultats .....	58
<b>Épreuve d'admission d'exploitation pédagogique d'une activité pratique relative à l'approche globale d'un système pluritechnique .....</b>	<b>59</b>
A. Présentation de l'épreuve .....	59
B. Commentaires du jury.....	62
C. Résultats .....	66
D. Exemple de sujet .....	67
<b>Épreuve d'admission d'activité pratique et d'exploitation pédagogique relatives à l'approche spécialisée d'un système pluritechnique.....</b>	<b>79</b>
A. Présentation de l'épreuve .....	79
B. Commentaires du jury.....	81
C. Résultats .....	83
D. Exemple de sujet .....	84
<b>Épreuve d'admission de soutenance d'un dossier industriel .....</b>	<b>91</b>
A. Présentation de l'épreuve .....	91
B. Commentaires du jury.....	91
C. Résultats .....	93
<b>Rapport sur la transmission des valeurs et principes de la République .....</b>	<b>94</b>

## Avant-propos

La nécessité de développer l'enseignement de l'informatique en France est impérieuse dans une société de plus en plus numérique. Cette nécessité a été soulevée à plusieurs occasions et dans de nombreux rapports<sup>123</sup>. Les dernières réformes ont tenu compte de ces préconisations et ceci quel que soit le niveau d'enseignement. Citons :

- les nouveaux programmes de technologie et de mathématiques qui seront mis en place au collège, à la rentrée 2016. Ils introduisent des connaissances et compétences informatiques liées au domaine 1 du socle « les langages pour penser et communiquer (comprendre, s'exprimer en utilisant les langages mathématiques, scientifiques et informatiques) » ;
- l'enseignement d'exploration en seconde intitulé « informatique et création numérique » créé à la rentrée 2015 ;
- l'enseignement facultatif « informatique et création numérique » créé à la rentrée 2016 et destiné aux élèves de première de toutes les séries du lycée général, et aux élèves de terminale des séries ES et L ;
- l'enseignement de spécialité en terminale S « informatique et sciences du numérique » introduit à la rentrée 2012 ;
- l'enseignement de spécialité « système d'information et numérique » en première et terminale STI2D ;
- l'enseignement d'informatique introduit dans toutes les CPGE scientifiques lors de la rénovation des programmes à la rentrée 2013 ;
- la rénovation des STS à la rentrée 2014 avec la création du BTS « systèmes numériques » à deux options (informatique et réseaux ; électronique et communication) ;
- les nouveaux référentiels des DUT « génie électrique et informatique industrielle » et « réseaux et télécommunications » revus en 2013 ;
- les enseignements d'informatique industrielle en école d'ingénieurs ou université.

La généralisation de ces enseignements lors de la scolarité obligatoire et l'attractivité des formations liées aux sciences informatiques créent des besoins en termes de ressources en enseignants et en personnels d'encadrement qualifiés. Pour répondre à ces besoins, il a été créé une quatrième option à l'agrégation de sciences industrielles de l'ingénieur (SII) intitulée « ingénierie informatique ». La première session de recrutement a eu lieu en 2017. Cette option s'appuie sur l'ingénierie numérique des systèmes pour analyser et résoudre des problèmes technologiques liés à l'électronique et l'informatique embarquées, les contraintes dues aux calculs en temps réels, et la réalisation des interfaces homme / machine.

La loi pour la refondation de l'école de la République<sup>4</sup> a affirmé les principes sur lesquels doivent être construits la formation et le recrutement des enseignants. Parmi ceux-ci, figure le fait que :  
*« La qualité d'un système éducatif tient d'abord à la qualité de ses enseignants. (...) De nombreuses études attestent l'effet déterminant des pratiques pédagogiques des enseignants dans la réussite des élèves. Enseigner est un métier exigeant qui s'apprend. (...) »*

---

<sup>1</sup> Académie des sciences, « L'enseignement de l'informatique en France, il est urgent de ne pas attendre », mai 2013.

<sup>2</sup> Conseil national du numérique, « Jules Ferry 3.0., Bâtir une école créative et juste dans un monde numérique », octobre 2014.

<sup>3</sup> Rapport de la mission conjointe IGEN, IGAENR, CGEJET, IGAS, « Les besoins et l'offre de formation aux métiers du numérique », février 2016..

<sup>4</sup> Loi n° 2013-595 du 8 juillet 2013 d'orientation et de programmation pour la refondation de l'école de la République (JORF du 9 juillet 2013)

*Le développement d'une culture commune à tous les enseignants et à l'ensemble de la communauté éducative doit permettre d'encourager le développement de projets transversaux et interdisciplinaires. (...) Le cadre national des formations dispensées et la maquette des concours de recrutement, élaborés conjointement par les ministères de l'éducation nationale et de l'enseignement supérieur et de la recherche, seront fondés sur une plus grande prise en compte des qualités professionnelles des candidats et sur le développement des savoir-faire professionnels. »*

Cette session répond aux attentes de l'arrêté du 19 avril 2013, modifié par un arrêté du 19 avril 2016, fixant l'organisation des concours de l'agrégation. Ces concours n'ont pas pour objectif de valider uniquement les compétences scientifiques et technologiques des candidats ; ils doivent aussi valider les compétences professionnelles qui sont souhaitées par l'État employeur qui recrute des professeurs.

Les trois épreuves d'admissibilité sont construites de manière à évaluer un spectre large de compétences scientifiques et technologiques ; la première épreuve est commune aux quatre options de l'agrégation SII, les deux autres spécifiques à l'option.

Les trois épreuves d'admission sont complémentaires des épreuves d'admissibilité. Elles permettent l'évaluation des compétences pédagogiques des futurs professeurs, elles s'appuient sur le référentiel des compétences professionnelles des métiers du professorat et de l'éducation (publié au BOEN du 25 juillet 2013). Elles comportent un entretien avec le jury qui permet d'évaluer la capacité du candidat à s'exprimer avec clarté et précision, à réfléchir aux enjeux scientifiques, technologiques, didactiques, épistémologiques, culturels et sociétaux que revêt l'enseignement du champ disciplinaire du concours.

Ces épreuves d'admission, dont le coefficient total est le double de celui des épreuves d'admissibilité, ont eu une influence non négligeable sur le classement final. J'invite les candidats et leurs formateurs à lire avec application les commentaires et conseils donnés dans ce rapport afin de bien appréhender les compétences ciblées. La préparation à ces épreuves commence dès l'inscription au concours. Proposer une séquence pédagogique à partir d'activités expérimentales ne s'improvise pas et nécessite une préparation rigoureuse. De la pertinence du choix du support technique dépend la qualité du dossier. Elle impose aux futurs professeurs de s'engager, dès leur début de carrière, dans un processus de rapprochement avec le monde de l'entreprise et de la recherche.

*Ces épreuves permettent « également d'évaluer la capacité du candidat à prendre en compte les acquis et les besoins des élèves, à se représenter la diversité des conditions d'exercice de son métier futur, à en connaître de façon réfléchie le contexte dans ses différentes dimensions (classe, équipe éducative, établissement, institution scolaire, société) et les valeurs qui le portent, dont celles de la République ».* Les thématiques de la laïcité et de la citoyenneté trouvent toute leur place lors des entretiens avec le jury ; en effet, la mission première que fixe la Nation à ces enseignants est de transmettre et faire partager aux élèves les valeurs et principes de la République ainsi que l'ensemble des dispositions de la Charte de la laïcité.

Pour cette première session, 15 postes étaient offerts à l'agrégation sciences industrielles de l'ingénieur option ingénierie informatique. Parmi les 264 inscrits, 106 candidats ont été présents aux trois épreuves d'admissibilité. Le nombre important d'inscrits pour cette première session est un élément très positif. En effet, il est important que le vivier des candidats bien préparés se développe pour recruter les enseignants de haut niveau nécessaires à l'enseignement des sciences industrielles de l'ingénieur.

Lors des épreuves d'admission, les candidats ont à leur disposition des ordinateurs reliés à l'Internet. Seuls les sites ne nécessitant pas d'identification sont autorisés.

Cette session s'est révélée être d'un très bon niveau. Les candidats ont su démontrer un sens de la pédagogie et une posture professionnelle compatible avec l'exercice des missions d'enseignant ; le jury les en félicite.

L'agrégation est un concours prestigieux de recrutement de cadres de catégorie A de la fonction publique qui impose de la part des candidats un comportement et une présentation irréprochables.

Pour conclure cet avant-propos, je souhaite que ce rapport soit une aide efficace aux futurs candidats. Tous sont invités à se l'approprier par une lecture attentive.

Pascale COSTA  
Présidente du jury

## Remerciements

Le lycée La Martinière Monplaisir à Lyon a accueilli la réunion d'admissibilité ainsi que les épreuves d'admission de cette session 2017 des quatre options de l'agrégation externe section sciences industrielles de l'ingénieur. Les membres du jury tiennent à remercier le proviseur du lycée, son directeur délégué aux formations professionnelles et technologiques, ses collaborateurs et l'ensemble des personnels pour la qualité de leur accueil et l'aide efficace apportée tout au long de l'organisation et du déroulement de ce concours qui a eu lieu dans d'excellentes conditions.

Ces remerciements s'adressent également au proviseur du lycée Raspail de Paris qui a accueilli les membres du jury pour la réunion de préparation à ce concours.

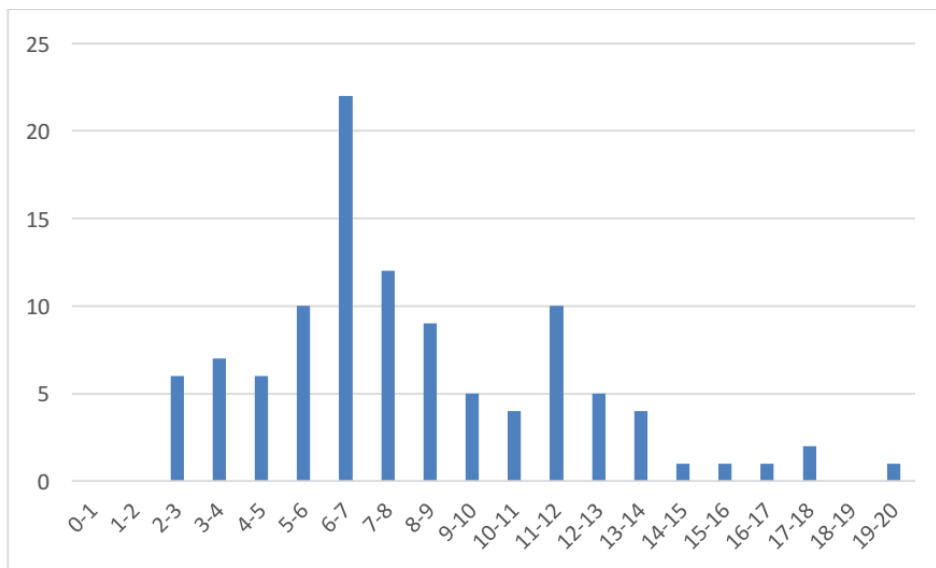
La présidente du jury, Pascale COSTA, adresse ses vifs remerciements aux membres du jury qui ont participé à la rédaction de ce rapport .

## Résultats statistiques

Inscrits	Nombre de postes	Présents aux trois épreuves d'admissibilité	Admissibles	Présents aux trois épreuves d'admission	Admis
264	15	106	35	33	15

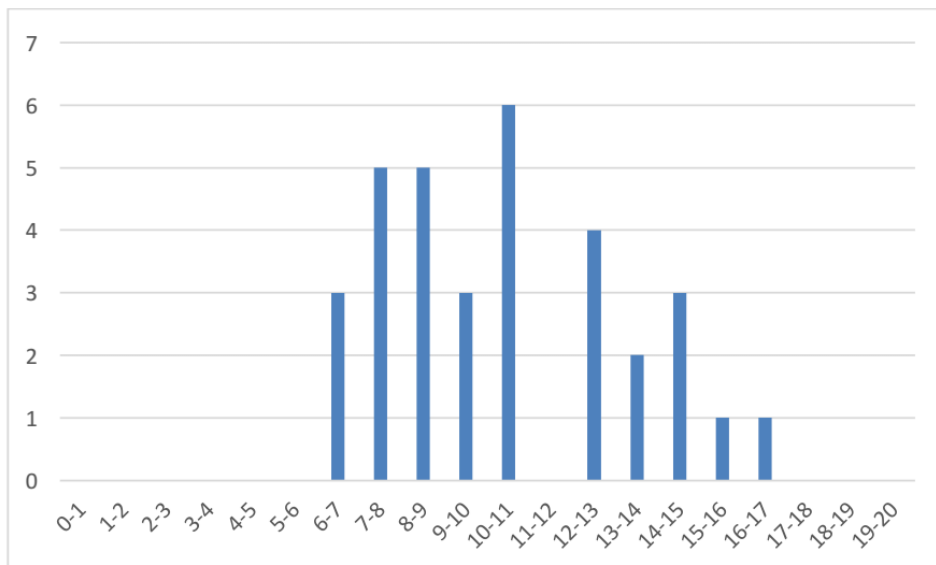
### Statistiques et histogramme des notes obtenues à l'admissibilité

<b>Note obtenue par le premier candidat admissible</b>	<b>19,03</b>
<b>Note obtenue par le dernier candidat admissible</b>	<b>8,97</b>
Moyenne des candidats présents	8,03
Moyenne des candidats admissibles	12,3
Écart-type des candidats présents	3,64
Écart-type des candidats admissibles	2,49



## Statistiques et histogramme des notes obtenues à l'admission

<b>Note obtenue par le premier candidat admis</b>	<b>16,46</b>
<b>Note obtenue par le dernier candidat admis</b>	<b>10,48</b>
Moyenne des candidats présents	10,45
Moyenne des candidats admis	13
Écart-type des candidats présents	2,84
Écart-type des candidats admis	1,96





# Épreuve d'admissibilité de sciences industrielles de l'ingénieur

## A. Présentation de l'épreuve

Arrêté du 19 avril 2013 et arrêté du 19 avril 2016

- Durée totale de l'épreuve : 6 heures
- Coefficient 1

L'épreuve est commune à toutes les options. Les candidats composent sur le même sujet au titre de la même session quelle que soit l'option choisie.

Elle a pour but de vérifier que le candidat est capable de mobiliser ses connaissances scientifiques et techniques pour conduire une analyse systémique, élaborer et exploiter les modèles de comportement permettant de quantifier les performances globales et détaillées d'un système des points de vue matière, énergie et information afin de valider tout ou partie de la réponse au besoin exprimé par un cahier des charges. Elle permet de vérifier les compétences d'un candidat à synthétiser ses connaissances pour analyser et modéliser le comportement d'un système pluritechnique automatique.

## B. Sujet

Le sujet est disponible en téléchargement sur le site du ministère à l'adresse :

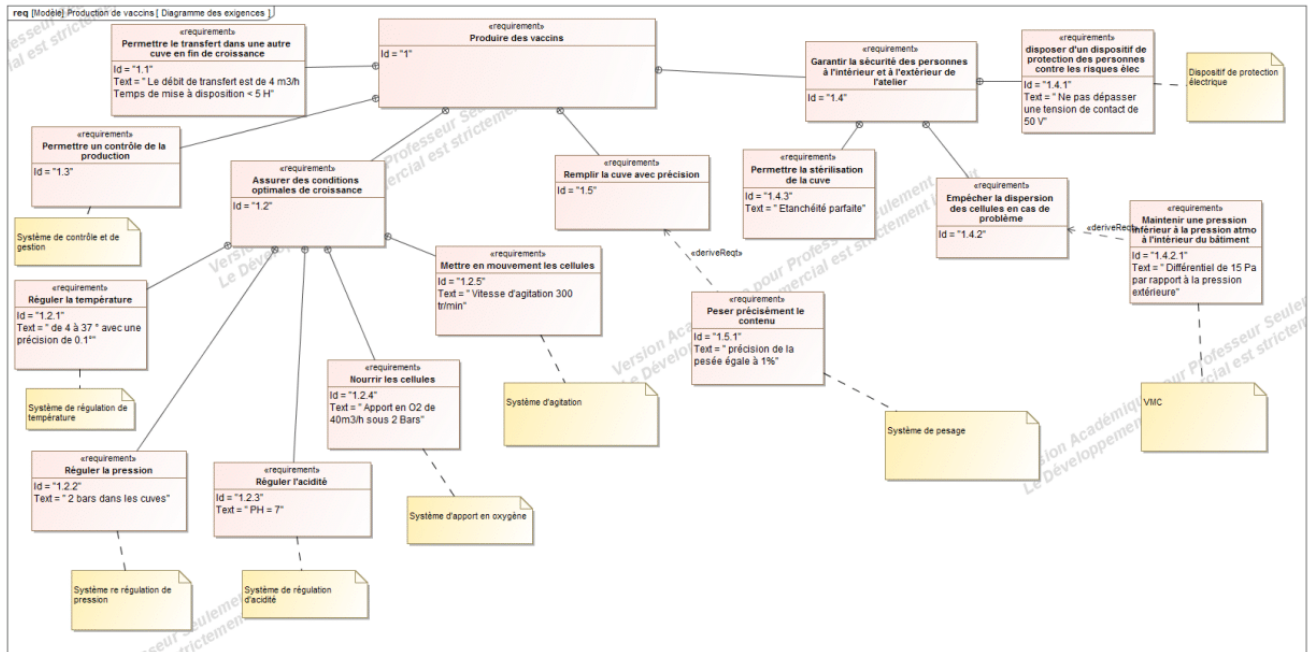
[http://media.devenirensignant.gouv.fr/file/agreg\\_externer/42/8/s2017\\_agreg\\_externer\\_sii\\_1\\_735428.pdf](http://media.devenirensignant.gouv.fr/file/agreg_externer/42/8/s2017_agreg_externer_sii_1_735428.pdf)

Ce sujet porte sur l'avant-projet détaillé d'une unité de production de vaccins réalisé par le bureau d'études d'ingénierie pour le compte d'un groupe pharmaceutique. Le bureau d'études doit proposer et valider les choix de solutions technologiques pour la conception du processus d'une ligne d'amplification cellulaire et du bâtiment la contenant.

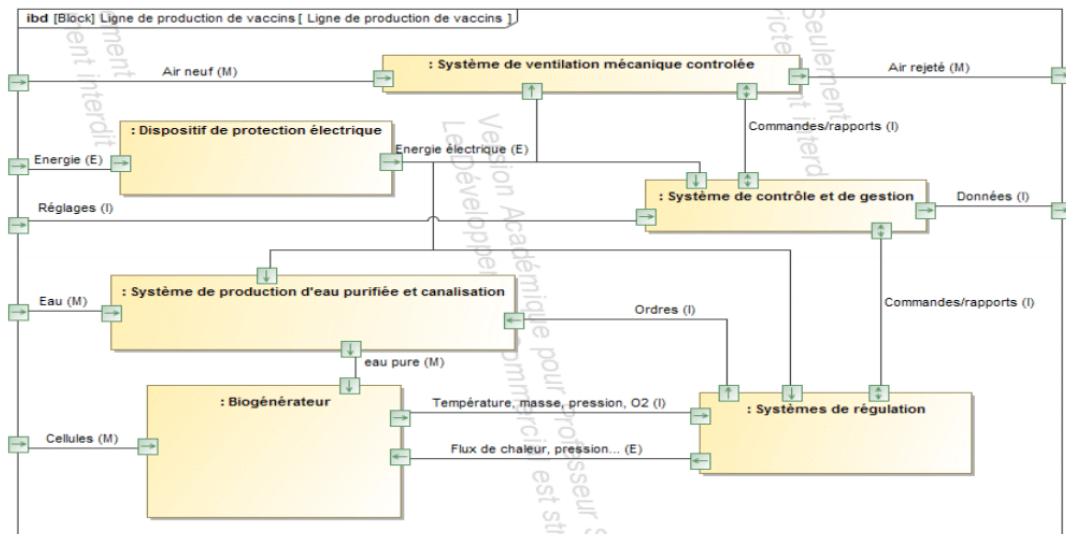


## C. Éléments de correction

### Question 1 :



### Question 2 :



### Question 3 :

Dans le cadre de ce process, il faut un matériau suffisamment résistant d'un point de vue mécanique pour résister à la pression, qui ne soit pas agressif pour le contenu de la cuve et qui ne se dégrade pas au contact du produit. L'acier inoxydable est également compatible d'un point de vue fabrication avec la forme souhaitée. Le critère économique ne convient pas ici car l'acier inoxydable est un matériau cher.

**Question 4 :**

On suppose que le temps de montée et descente en température pour une cuve est le même.

La durée D avant disponibilité est donnée par la somme :

- temps de remplissage cuve de 300 L
- + temps de montée en température
- + temps agitation (1h)
- + temps de descente en température
- + temps de remplissage cuve de 1000 L
- + temps de montée en température
- + temps agitation (1h)
- + temps de descente en température
- + temps de remplissage cuve de 4500 L
- + temps de montée en température
- + temps agitation (1h)
- + temps de descente en température

avec temps de remplissage 300 L = volume/débit = 0,3/4 = 0,075 h

temps de remplissage 1000 L = volume/débit = 1/4 = 0,25 h

temps de remplissage 4500 L = volume/débit = 4,5/4 = 1,125 h

avec temps de montée en température 300 L = 12 min = 0,2 h

temps de montée en température 1000 L = 12 min x 1000/300 = 0,67 h

temps de montée en température 4500 L = 12 min x 4500/300 = 3h

soit  $D = 0,075 + 0,2 \times 2 + 1 + 0,25 + \frac{2}{3} \times 2 + 1 + 1,125 + 3 \times 2 + 1 = 12,18$  h soit 12 heures et 11 minutes. D

est inférieure à 13 heures donc l'exigence du cahier des charges est vérifiée.

**Question 5 :**

Il est nécessaire d'utiliser au moins trois pieds soit trois pesons, pour que la cuve soit en équilibre stable sur la dalle. La dalle a peu de chance d'être parfaitement plane, l'utilisation de trois pesons permet d'obtenir, par la somme des trois mesures, la masse totale de la cuve.

La liaison équivalente réalisée par les trois pesons est une liaison appui-plan de normale verticale.

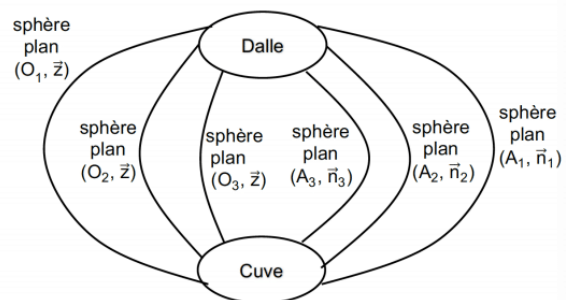
**Question 6 :**

La représentation 3D permet de proposer des liaisons rotules (surfaces de contact sphériques) entre la bielle et les plateaux inférieur et supérieur. Les deux rotules sont en série et réalisent ainsi une liaison sphère-plan de normale identique à celui de la bielle.

**Question 7 :**

Le graphe des liaisons correspondant est donné ci-contre.

Les liaisons sphère-plan réalisées par les biellettes associées aux trois sphère-plan verticales des parties capteurs des pesons permettent de réaliser une liaison complète isostatique de la cuve par rapport à la dalle.



Ainsi la cuve est fixe, elle repose sur trois points de mesure même si la dalle n'est pas parfaitement plane. Les bielles permettent de compenser les défauts de planéité de la dalle grâce à un réglage de leur longueur.

**Question 8 :**

La longueur du tube est grande par rapport à sa section, on peut donc utiliser un modèle poutre. On applique un effort  $F$  égal au tiers du poids de la cuve pleine soit 30 000 N. Cet effort est modélisé par un contact ponctuel car la zone de contact est petite et presque centrée sur la poutre. Compte tenu de la coupe A-A, les tubes sont posés sur la feuillure sans blocage axial ce qui justifie un modèle de liaison avec des conditions aux limites de déplacement vertical imposé nul et non un encastrement.

**Question 9 :**

Sachant que l'effort est centré au milieu de la poutre, et par symétrie, l'effort en  $x = 0$  est égal à  $\frac{F}{2}$ .

Le moment dans le premier tronçon de 0 à  $\frac{L}{2}$  est donc égal à  $\frac{F}{2} \cdot x$ .

Pour calculer la flèche  $v$ , on utilise la relation de comportement  $E \cdot I_z \cdot \frac{d^2v}{dx^2} = \frac{F}{2} \cdot x$  soit par double

intégration  $v(x) = \frac{F}{12 \cdot E \cdot I_z} \cdot x^3 + A \cdot x + B$ .

On utilise les conditions aux limites pour déterminer les constantes d'intégration :

$v(0) = 0$  et  $\frac{dv}{dx}\left(\frac{L}{2}\right) = 0$ , d'où  $B = 0$  et  $A = -\frac{F \cdot L^2}{16 \cdot E \cdot I_z}$ .

On en déduit alors la flèche au milieu de la poutre pour  $x = \frac{L}{2}$  à  $\delta = \frac{F \cdot L^3}{48 \cdot E \cdot I_z}$ .

**Question 10 :**

Pour faire l'application numérique, il faut d'abord déterminer  $I_z$ .

Pour une section carrée de côté  $a$  :  $I_z = \frac{a^4}{12}$ .

Ainsi le moment quadratique pour la section tubulaire de côté  $a$  et d'épaisseur  $e$  est égal à

$I_z = \frac{a^4 - (a - 2 \cdot e)^4}{12} \approx \frac{2 \cdot e \cdot a^3}{3}$ .

D'où, pour un effort  $F = 30\,000$  N, l'épaisseur minimale du tube doit être de  $e = 3,5$  mm pour répondre au critère de flèche maximale.

**Question 11 :**

Pour chaque simulation, on relève le déplacement maximal, la contrainte maximale et on évalue la masse de la structure de longueur 14,4 m pour en déduire le coût de la structure. La section de la poutre est égale à  $a^2 - (a - 2 \cdot e)^2 \approx 4 \cdot e \cdot a$  ce qui correspond pour l'acier à un coût égal à  $4 \times e \times 0,2 \times 7300 \times 14,4 \approx 100915 \times e$  avec  $e$  en m.

Épaisseur	Déplacement	Contrainte	Coût
2	2,9 mm	490 MPa	673 euros
3	2,1 mm	123 MPa	1009 euros
4	0,8 mm	85 MPa	1345 euros

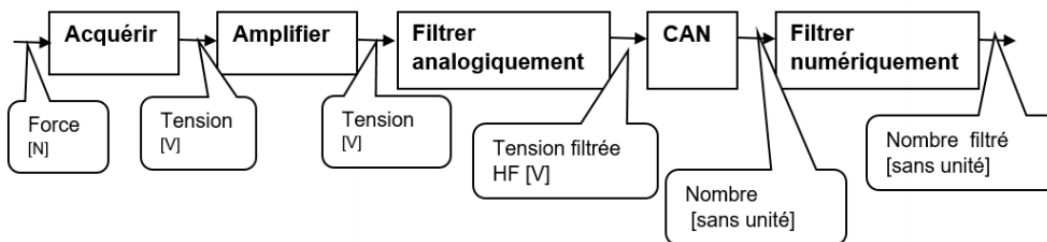
Par analyse des résultats, l'épaisseur de 2 mm ne convient pas car la contrainte dépasse la limite d'élasticité de 241 MPa.

Les deux épaisseurs 3 et 4 mm conviennent car le déplacement est inférieur à 5 mm et la limite élastique n'est pas atteinte.

Pour conclure, on choisit l'épaisseur de 3 mm pour limiter la masse et donc le coût.

On en déduit que l'intérêt de la simulation est d'optimiser le résultat obtenu par un modèle poutre simple.

#### Question 12 :



#### Question 13 :

L'analyse de la courbe montre :

- une courbe croissante au cours du temps ce qui traduit le remplissage de la cuve ;
- une oscillation de fréquence 5 Hz qui est due à l'agitation du produit dans la cuve. En effet,  $300 \text{ tr} \cdot \text{min}^{-1}$  équivaut à une fréquence de  $f = \frac{300 \cdot 2 \cdot \pi}{60 \cdot 2 \cdot \pi} = 50 \text{ Hz}$ , ce qui correspond bien à la fréquence de l'ondulation.
- une ondulation à haute fréquence qui correspond à un bruit à haute fréquence, certainement dû à des parasites extérieurs lors de la mesure.

Le filtre analogique est un filtre passe-bas qui permet de limiter les fréquences hautes du signal et éliminer ainsi les bruits parasites.

Le deuxième filtre est numérique et permet de faire une moyenne du signal afin de retirer les ondulations de fréquence moyenne dues à l'agitation.

#### Question 14 :

On choisit le filtre passe-bas, c'est-à-dire le premier dans l'annexe car il permet de couper les fréquences supérieures à 500 Hz.

Pour que ce filtre soit efficace, il faut que sa fréquence de coupure soit au minimum inférieure d'une décade aux fréquences à couper. L'application numérique s'écrit alors  $\frac{1}{2\pi \cdot R \cdot C} = 50 \text{ Hz}$ , soit une constante de temps  $\tau = R \cdot C = 3,2 \text{ ms}$ .

**Question 15 :**

On discrétise l'équation différentielle à l'aide du schéma d'Euler :  $\frac{\tau \cdot (S_n - S_{n-1})}{T_e} + S_n = e_n$ .

On en déduit que :  $S_n = \frac{T_e}{T_e + \tau} \cdot \left( \frac{\tau}{T_e} \cdot S_{n-1} + e_n \right)$ .

**Question 16 :**

Si  $T_e \ll \tau$ ,  $S_n = S_{n-1} + \frac{T_e}{\tau} \cdot e_n$ .

$\tau$  doit couper les fréquences égales à 0,5 Hz, soit  $\tau = \frac{1}{2\pi \cdot f} = 0,32$  s .

**Question 17 :**

On introduit deux vecteurs de taille 100 :  $e$  (vecteur connu) et  $S$  .

L'algorithme proposé pour obtenir le signal filtré est le suivant :

Initialisation des variables :  $n = 1, S_n = 0, T_e = 1 \cdot 10^{-7}, \tau = 0,32$

Boucle : Pour  $n$  variant de 1 à 99 faire :

$$S_{n+1} = S_n + \frac{T_e}{\tau} \cdot e_n$$

On peut alors sortir le vecteur  $S$  .

**Question 18 :**

La sortie peson varie de 0 à 20 mV soit, avec l'amplification, de 0 à 10 V. Si on retranche 5 V, on retire la moitié de ce que peut mesurer le peson. En effet, au départ, le peson pèse la masse de la cuve seule soit 4,5 tonnes, ce qui est bien la moitié de la masse totale [cuve + produit] et correspond à 5 V.

Pour conclure, l'entrée 5 V représente l'image de la masse de la cuve à vide.

**Question 19 :**

L'étude porte sur la grosse cuve de 4 500 L. On souhaite obtenir une précision de mesure de 1% du poids de la cuve soit 1% de 9 000 kg ce qui correspond à une précision sur le poids total de la cuve de 90 kg soit environ 900 N.

Chaque peson a une étendue d'échelle de 35 000 N. La précision de l'ensemble peson et chaîne de traitement est donc de  $\frac{35000}{2^n}$ . Avec un convertisseur 8 bits, la précision obtenue par peson est de 137 N.

Pour conclure sur la mesure du poids total de la grosse cuve, un convertisseur 8 bits permet d'obtenir une mesure du poids à  $3 \times 137 = 411$  N près et par conséquent de vérifier l'exigence du cahier des charges.

**Question 20 :**

L'eau met un certain temps à parcourir la longueur de la canalisation, ceci justifie donc la prise en compte d'un retard dans la régulation de niveau.

On considère qu'à chaque instant  $Q(t) = Q_c(t)$  car on fait l'hypothèse que l'eau est incompressible et qu'il n'y a de pertes ni dans la canalisation ni aux jonctions.

Étant donné que le débit  $Q = 4 \text{ m}^3 \cdot \text{h}^{-1}$  et sachant que le volume de la queue de chute est de

$$V = \frac{L \cdot \pi \cdot D^2}{4},$$

on en déduit que le retard entre le moment où la vanne de remplissage se ferme et le

$$\text{moment où la queue de chute se vide dans la cuve est de } T = \frac{V}{Q} = \frac{2 \times \pi \times (0,1)^2}{4 \times 4} \times 3600 = 14 \text{ s}.$$

**Question 21 :**

On note :

$S$  : section de la cuve,

$h(t)$  : hauteur de remplissage instantané,

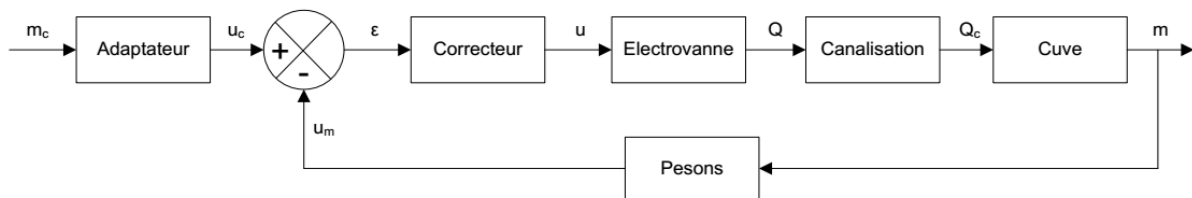
$Q(t)$  : débit instantané

$\rho$  : masse volumique du produit

Comme il y a conservation du débit, la hauteur d'eau est reliée au débit par  $h(t) = \int \frac{Q(t)}{S} \cdot dt$ .

La masse de produit dans la cuve à chaque instant s'exprime alors par :

$$m(t) = \rho \cdot V = \rho \cdot h(t) \cdot S = \rho \cdot \int Q(t) \cdot dt$$

**Question 22 :****Question 23 :**

Avec une commande tout ou rien, tant que la hauteur de consigne n'est pas atteinte, le débit est maximal. Ensuite, une fois la hauteur de consigne atteinte, le débit devient nul mais la fermeture de la vanne n'est pas instantanée. Il y a également un retard lié à la canalisation, d'où un dépassement de consigne inévitable. Étant donné que l'on ne peut pas vider facilement la cuve pour réajuster la hauteur, cette solution de régulation par un système TOR n'est absolument pas envisageable dans la situation d'un remplissage de biogénérateur.

**Question 24 :**

On constate que le système est précis (les 1000 kg sont atteints) et rapide car les 1000 kg sont atteints en un temps de réponse à 5 % de 80 s. Par contre, la tension de commande est supérieure à 12 V tension maximale supportée par l'électrovanne. Il est donc nécessaire d'ajouter dans le modèle une saturation en tension.

**Question 25 :**

On constate que le système est toujours précis (les 1000 kg sont atteints) mais moins rapide puisqu'il y a l'effet de la saturation au début. Il met maintenant environ 125 s pour atteindre les 95 % de la valeur finale ce qui reste satisfaisant.

On peut conclure que l'intérêt de la régulation de masse est qu'elle permet au système d'atteindre précisément la masse souhaitée en un temps raisonnable sans risque de surtension qui endommagerait l'électrovanne.

**Remarque :** une erreur sur l'échelle des temps s'est glissée dans le sujet. Le débit de remplissage de la cuve était de  $4 \text{ m}^3 \cdot \text{h}^{-1}$  ce qui implique que le remplissage se fait en un peu plus d'une heure.

**Question 26 :**

La partie métallique à une masse de  $M_r = 2240 \text{ kg}$  avec un  $C_{pr} = 0,12 \text{ Kcal} \cdot \text{kg}^{-1} \cdot \text{K}^{-1}$ .

La quantité d'énergie nécessaire pour la chauffer est :  $M_r \cdot C_{pr}$ .

Ceci est équivalent à chauffer une masse de produit de  $M_r \cdot \frac{C_{pr}}{C_{pe}}$ .

On en déduit que la masse équivalente produit totale à chauffer est :  $M_p = M_e + M_r \cdot \frac{C_{pr}}{C_{pe}} = 4668 \text{ kg}$ .

**Question 27 :**

Expression du flux perdu à travers un élément d'échangeur  $dS$  :  $d\phi = k \cdot (T_{\text{fluide}} - T_{\text{cuve}}) \cdot dS$ .

Expression du flux perdu par le monofluide :  $d\phi = -(Q_m \cdot C_{pfl}) \cdot dT_{\text{fluide}}$

**Question 28 :**

$$k \cdot (T_{\text{fluide}} - T_{\text{cuve}}) \cdot dS = -(Q_m \cdot C_{pfl}) \cdot dT_{\text{fluide}}$$

$$\frac{dT_{\text{fluide}}}{(T_{\text{fluide}} - T_{\text{cuve}})} = -\frac{k \cdot dS}{Q_m \cdot C_{pfl}}$$

**Question 29 :**

De l'expression précédente on en déduit :  $T_{\text{fluide}} - T_{\text{cuve}} = Cste \cdot e^{-\frac{k \cdot S}{Q_m \cdot C_{pfl}}}$

Au début du serpentin :  $S = 0$   $T_{\text{fluide}} = T_1$  d'où  $T_1 - T_{\text{cuve}} = Cste$

Au bout du serpentin après toute la surface d'échange  $S = \Sigma$  :  $T_{\text{fluide}} = T_2$

$$T_2 - T_{\text{cuve}} = (T_1 - T_{\text{cuve}}) \cdot e^{-\frac{k \cdot \Sigma}{Q_m \cdot C_{pfl}}}$$

Ainsi par identification  $A = T_{\text{cuve}}$ ,  $B = (T_1 - T_{\text{cuve}})$  et  $C = \frac{k \cdot \Sigma}{Q_m \cdot C_{pfl}}$

La température du fluide varie de manière exponentielle au fur et à mesure que le fluide passe dans le serpentin.

**Question 30 :**

- a- Ce transfert thermique traduit que la puissance thermique gagnée par la cuve est égale à la quantité de chaleur libérée par le passage du fluide dans le serpentin.



$$b- M_P \cdot C_P \cdot \frac{dT_{cuve}}{dt} = Q_m \cdot C_{pfl} \cdot (T_1 - T_2)$$

$$\text{Avec l'expression précédente de } T_2 : M_P \cdot C_P \cdot \frac{dT_{cuve}}{dt} = Q_m \cdot C_{pfl} \cdot \left( T_1 - (T_1 - T_{cuve}) \cdot e^{-\frac{k \cdot \Sigma}{Q_m \cdot C_{pfl}}} - T_{cuve} \right)$$

$$M_P \cdot C_P \cdot \frac{dT_{cuve}}{dt} + Q_m \cdot C_{pfl} \cdot T_{cuve} \left( 1 - e^{-\frac{k \cdot \Sigma}{Q_m \cdot C_{pfl}}} \right) = Q_m \cdot C_{pfl} \cdot T_1 \cdot \left( 1 - e^{-\frac{k \cdot \Sigma}{Q_m \cdot C_{pfl}}} \right)$$

$$\frac{dT_{cuve}}{dt} + \frac{Q_m \cdot C_{pfl}}{M_P \cdot C_P} \cdot T_{cuve} \left( 1 - e^{-\frac{k \cdot \Sigma}{Q_m \cdot C_{pfl}}} \right) = \frac{Q_m \cdot C_{pfl}}{M_P \cdot C_P} \cdot T_1 \cdot \left( 1 - e^{-\frac{k \cdot \Sigma}{Q_m \cdot C_{pfl}}} \right)$$

Ainsi l'équation différentielle qui régit la température de la cuve s'écrit :  $\frac{dT_{cuve}}{dt} + a \cdot T_{cuve} = b$

$$\text{Avec } a = \frac{Q_m \cdot C_{pfl}}{M_P \cdot C_P} \left( 1 - e^{-\frac{k \cdot \Sigma}{Q_m \cdot C_{pfl}}} \right) \text{ et } b = \frac{Q_m \cdot C_{pfl}}{M_P \cdot C_P} \cdot T_1 \cdot \left( 1 - e^{-\frac{k \cdot \Sigma}{Q_m \cdot C_{pfl}}} \right)$$

### Question 31 :

Courbe 1 :  $T_1$  est constante (température du serpentin en entrée)

Courbe 2 :  $T_2$  évolue de manière exponentielle et commence à une température supérieure à 4°C

Courbe 3 :  $T_3$  évolue de manière exponentielle et commence à 4°C. C'est cette courbe qui correspond à l'évolution de la température de la cuve.

### Question 32 :

On lit qu'il faut 9000 secondes soit 2 h 20 min pour atteindre  $T_{cuve} = 37^\circ\text{C}$ . L'exigence de montée en température de 4 h du cahier des charges est vérifiée.

### Question 33 :

Le modèle ne prend pas en compte l'inertie du monofluide. On ne vidange pas le monofluide une fois la température de 37°C atteinte.

La température du monofluide est toujours de 40°C lorsque la température de la cuve a atteint 37°C. Comme le serpentin n'est pas vidangé, le monofluide apporte encore de la chaleur même quand la vanne est fermée. Donc il est certain qu'il y aura dépassement des 37°C et le risque d'atteindre les 39°C existe.

Cette solution sans aucune régulation de température est imprécise et risquée pour la production d'où la nécessité d'une régulation en température pour être sûr de ne pas dépasser les 39°C définis dans le cahier des charges.

### Question 34 :

Bloc 1 : régulateur

Bloc 2 : vanne

Bloc 3 : échangeur

Bloc 4 : serpentin + cuve

Bloc 5 : capteur de température

**Question 35 :**

Bloc 3 : l'allure des points est modélisable par une loi entrée et sortie. Donc la fonction de transfert est

un gain  $K$ , avec  $K = \frac{\text{sortie}}{\text{entrée}} = \frac{400 \cdot 10^3}{3} = 1,333 \cdot 10^5 \text{ W} \cdot \text{h} \cdot \text{m}^{-3} = 48 \cdot 10^7 \text{ W} \cdot \text{s} \cdot \text{m}^{-3}$

Bloc 4 : loi de comportement d'un premier ordre

$$T_{\text{cuve}} = K \cdot P_0 \cdot \left(1 - e^{-\frac{t}{\tau}}\right) \text{ avec } 3\tau = 20\,000 \text{ s} = 5 \text{ h } 30 \text{ min d'où } \tau = 6\,668 \text{ s}.$$

Pour un entrée échelon  $P_0 = 90\,000 \text{ W}$

Le gain de la fonction de transfert :  $K = \frac{T_0}{P_0} = \frac{0,03}{9 \cdot 10^4} = 3,33 \cdot 10^{-7} \text{ } ^\circ\text{C} \cdot \text{W}^{-1}$

**Remarque :** une erreur sur l'unité de l'échelle des températures s'est glissée dans le sujet. La température atteinte par le contenu de la cuve est de  $34^\circ\text{C}$ .

**Question 36 :**

La courbe de réponse ne présente :

- pas de dépassement de  $37^\circ\text{C}$  ;
- un temps de mise en chauffe plus rapide (en effet le bouclage augmente la rapidité) ;
- un temps de réponse de  $2\,000 \text{ s}$  soit  $35 \text{ min}$ .

Par contre il y a une erreur de plusieurs degrés ( $4^\circ\text{C}$ ) puisque la température maximale atteinte est de  $33^\circ\text{C}$ , il est donc nécessaire de régler le correcteur pour répondre à tous les critères du cahier des charges.

**Question 37 :**

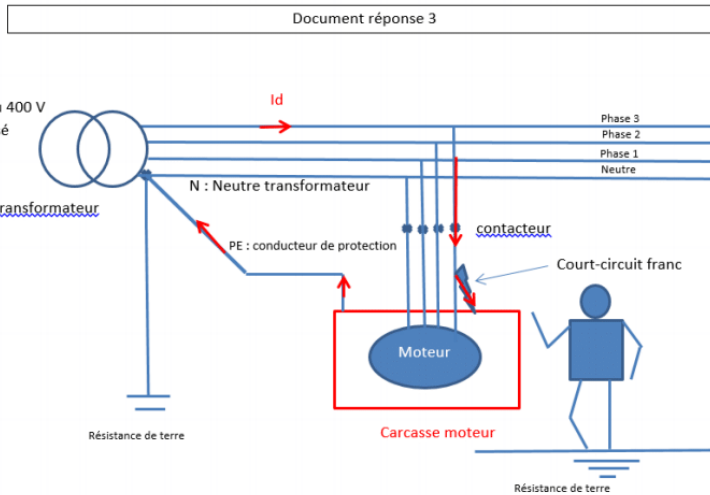
Le recensement des performances des différents réglages par analyse des courbes est résumé dans le tableau suivant :

Cahier des charges				
	Dépassement	Erreur	Temps de réponse à 95 % ( $35^\circ\text{C}$ )	Choc thermique Temps pour atteindre $30^\circ\text{C}$
	39°C maxi	0,1 °C	3h = 10 800 s maxi	2 000 s mini
$K_p = 20$	non	0,25°C	110 s	
$K_p = 200$	oui	<0,1°C	50 s	
$K_p = 1$ et $K_p = 8 \cdot 10^{-5}$	non	0°C	4 000 s	1 800 s
$K_p = 0,5$ et $K_p = 8 \cdot 10^{-5}$	non	0°C	5 000 s	2 500 s

La fonction intégrale permet d'assurer une bonne précision sans dépassement.

La solution  $K_p = 0,5$  et  $K_p = 8 \cdot 10^{-5}$  est la seule qui permette de vérifier les quatre performances du cahier des charges.

**Question 38 :**



**Question 39 :**

Le parcours du courant  $I_d$  passe par la phase 3, puis  $R_d$ , puis  $R_{pe}$ . Ces 3 résistances sont donc en série avec la phase 3.

**Question 40 :**

$$U_D = \frac{R_{pe}}{R_d + R_{pe} + R_{phase3}} \times 0.8 \times V_3$$

Il fallait lire pour l'application numérique des valeurs  $R_d = R_{pe} = R_{phase3} = 50 \text{ m}\Omega$ .

A.N. :  $U_D = \frac{50}{150} \times 0.8 \times 230 = 61 \text{ V}$

$U_D$  est supérieure à 50 V ( $U_L$ ), il faut donc interrompre le transfert d'énergie.

**Question 41 :**

Le parcours du courant passe par  $R_{phase3}$ ,  $R_d$ ,  $R_{pe}$ ,  $R_a$  puis  $R_b$ . Toutes ces résistances sont en série. La tension  $U_D$  est donc celle aux bornes de l'ensemble ( $R_{pe} + R_a$ ).

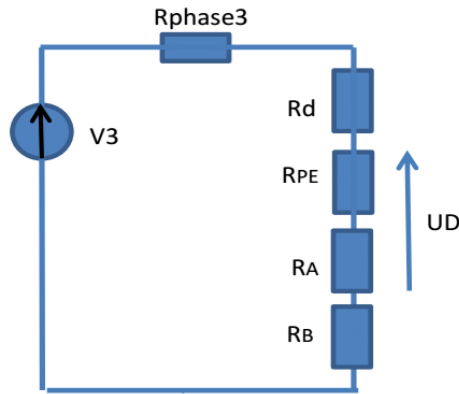
Dans ce cas, 
$$U_D = \frac{R_{pe} + R_a}{R_d + R_{pe} + R_{phase3} + R_a + R_b} \times V_3$$

Il fallait, comme à la question précédente, lire pour l'application numérique les valeurs des résistances des conducteurs  $R_d = R_{pe} = R_{phase3} = 50 \text{ m}\Omega$ .

On obtient alors un courant de défaut  $I_D = 11.4 \text{ A}$ . Cette intensité du courant ne donne pas lieu à une chute de tension de 20% à la source, contrairement à la question précédente.

A.N. : 
$$U_D = \frac{0.05 + 10}{0.05 + 0.05 + 0.05 + 10 + 10} \times 230 = 115 \text{ V}$$

$U_D > U_L$ , il est nécessaire d'interrompre le transfert d'énergie : cela ne convient pas pour cette installation.



**Question 42 :**

Comme le suggère la figure 36, la prise de terre des masses est commune à celle du neutre. Sur le schéma équivalent n'est pas représenté l'ensemble  $(Z + R_b)$  entre le neutre N et la terre (point A). On peut négliger la valeur de  $R_b$  devant celle de  $Z$ .

$$U_{NA} = \frac{\frac{V_1}{Z_1} + \frac{V_2}{Z_2} + \frac{V_3}{Z_3}}{\frac{1}{Z_1} + \frac{1}{Z_2} + \frac{1}{Z_3} + \frac{1}{Z_n} + \frac{1}{Z}} = \frac{V_1 + V_2 + V_3}{4 + \frac{Z_n}{Z}} = 0$$

**Question 43 :**

$$I_f = \frac{V_1 - U_{AN}}{Z_1} + \frac{V_2 - U_{AN}}{Z_2} + \frac{V_3 - U_{AN}}{Z_3} + \frac{-U_{AN}}{Z_n} = -4 \frac{U_{AN}}{Z_n}$$

Et donc :  $U_{AN} = -\frac{Z_n}{4} I_f$

**Question 44 :**

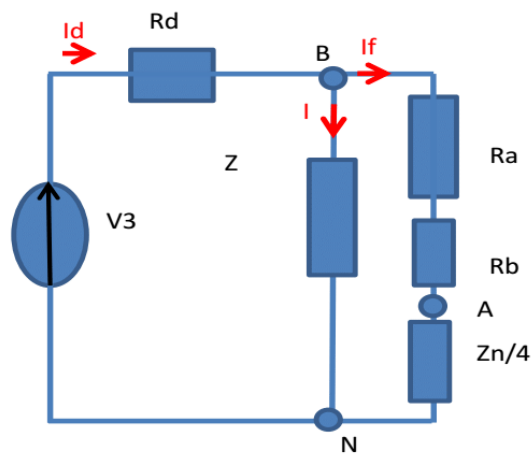
On appelle B le point correspondant au potentiel de prise de terre du neutre. En observant le parcours du courant, on s'aperçoit que :  $R_d$  est entre  $V_3$  et B ;  $Z$  entre B et N ;  $\frac{Z_n}{4}$  entre N et A et  $R_b$  entre A et B, ce qui amène au schéma donné, si on néglige les résistances  $R_{phase3}$  et  $R_{pe}$ .

**Question 45 :**

En utilisant le pont diviseur de courant, on obtient d'après la figure page suivante :

$$I_f = \frac{V_1 \times j4C_n \omega \times Z}{R_d \times j4C_n \omega \times Z + (R_d + Z)(R_a + R_b) \times j4C_n \omega + R_d + Z}$$

Ce qui donne, si on néglige  $R_b + R_a$  devant  $\frac{Z_n}{4}$ , :  $I_f = \frac{V_1 \times j4C_n \omega \times Z}{R_d \times j4C_n \omega \times Z + R_d + Z}$



**Question 46 :**

En assimilant l'impédance  $Z$  à une résistance, on obtient :

$$I_f = \frac{V_1 \times 4C_n \times 2\pi f \times Z}{\sqrt{(R_d \times 4C_n \times 2\pi f \times Z)^2 + (R_d + Z)^2}} = \frac{230 \times 4 \times 1.6 \cdot 10^{-6} \times 100\pi \times 1000}{\sqrt{(50 \times 4 \times 1.6 \cdot 10^{-6} \times 100\pi \times 1000)^2 + (50 + 1000)^2}} = 438 \text{ mA} ,$$

et donc  $U_c = 4.38 \text{ V}$ .

$U_c \ll U_L$ , il n'est pas nécessaire d'interrompre le transfert d'énergie. La tension de contact est largement inférieure à la tension limite (50V), la personne n'est donc pas en danger.

**Question 47 :**

Il fallait lire  $U$  à la place de  $V_3$  dans la formule donnée.

$$U_c = \frac{0.8 \times 400 \times 4}{2 \times (1 + 4)} = 128 \text{ V}$$

La tension de contact dépasse les 50 V de la tension limite : la personne est en danger. Il faut intervenir rapidement.

Cette troisième solution permet de ne pas couper l'alimentation de l'installation en cas de premier défaut, ce qui préserve le contenu des cuves. Par contre, il faut que les techniciens interviennent rapidement pour éliminer le premier défaut avant l'apparition d'un deuxième défaut qui serait, lui, dangereux.

**Question 48 :**

Après une analyse de la structure et des exigences du système, certaines de ces exigences en lien avec les cellules souches ont été étudiées en détail.

Il a tout d'abord été question d'analyser la précision du système de remplissage de la cuve. La modélisation des liaisons et de la structure a permis de justifier que l'implantation de la cuve était satisfaisante. L'analyse de la chaîne d'information a ensuite permis de valider l'obtention d'une mesure précise de la masse.

Plusieurs régulations ont été mises en place afin d'assurer le bon développement des cultures : régulation de masse, régulation de température. Chaque régulation a nécessité la mise en place d'un correcteur adéquat.

Enfin, une étude de la sécurité de l'installation a permis de valider le choix du schéma de liaison à la terre IT pour assurer la continuité de service de l'installation.

## D. Commentaires du jury

### 1. Présentation du sujet

Le sujet proposé pour cette épreuve de sciences industrielles de l'ingénieur s'appuie sur un projet de construction d'un nouveau site de production de vaccins en région lyonnaise par un grand groupe pharmaceutique.

Avant la phase de construction, une étude d'avant-projet est confiée à un bureau d'études ingénierie qui doit réaliser tous les choix technologiques et les prédimensionnements des différents composants de la ligne d'amplification cellulaire et du bâtiment la contenant. Une usine de vaccins impose de fortes exigences pour assurer la stérilité des produits développés, assurer la sécurité du monde extérieur en rendant impossible toute contamination externe, gérer la gestion des flux des produits et des opérateurs, respecter le processus de fabrication rigoureux imposé par le commanditaire.

Le processus d'amplification cellulaire consiste à favoriser la reproduction de cellules vivantes, telles que des virus dans le cas de vaccins, en les plaçant dans une cuve appelée biogénérateur ou bioréacteur. Celui-ci contient un milieu adapté, et contrôlé pour produire les conditions les plus favorables au développement cellulaire (eau purifiée, oxygène, pression, température, pH, etc.).

La reproduction cellulaire engendre une augmentation du nombre de cellules tout au long du procédé et donc une augmentation progressive du volume de produit. Ainsi l'échantillon initial de cellules passe successivement dans trois biogénérateurs de différents volumes tout au long de sa croissance. L'échantillon initial est cultivé au départ du processus d'amplification dans une cuve de 300 litres, puis de 1 000 litres et enfin de 4 500 litres avant d'être ensuite conditionné en doses individuelles dans une seringue. Par conséquent, une ligne de production est constituée de ces trois bioréacteurs associés à d'autres éléments qui permettent de garantir des conditions de reproduction optimales, fiables et sûres. Le candidat, par le biais de vérification de différentes exigences du cahier des charges du biogénérateur, montre ses capacités à appréhender une étude de conception d'une unité de production de vaccins et à répondre aux problématiques industrielles diverses et interdépendantes qu'une telle étude d'ingénierie exige. L'étude proposée vise à vérifier certaines exigences du cahier des charges du biogénérateur de 4500 L. Les performances à valider rythment et organisent l'énoncé. Les différentes parties qui en découlent ont des objectifs indépendants qui sont :

- analyser par une approche systémique le procédé et vérifier le temps de production ;
- vérifier l'exigence de mise en position isostatique des cuves ;
- vérifier le dimensionnement de la structure porteuse du biogénérateur ;
- vérifier l'exigence de précision dans la mesure du poids du produit en phase de remplissage par l'étude de la chaîne de mesure de la pesée et de la régulation de masse ;
- vérifier les exigences imposées à la régulation de température à l'aide d'une modélisation, du dimensionnement et du réglage de la chaîne de régulation ;
- vérifier l'exigence de sécurité des personnes et de la production en cas de défaut électrique.

### 2. Analyse globale des résultats

La grande majorité des candidats a abordé l'ensemble des parties du sujet. La partie modélisation de l'échange thermique entre les cellules dans le bioréacteur et le monofluide a obtenu le taux de réponse le plus faible. Pourtant cette partie faisait appel à des modèles classiques du domaine des échanges de flux de chaleur. Tous les modèles de connaissances étaient donnés. Le candidat devait s'approprier les différentes équations, grandeurs physiques et notations mises en jeu pour ensuite les utiliser dans le cadre de l'étude spécifique de l'échange thermique proposé. De plus, réussir cette épreuve demande d'assimiler des problématiques industrielles par une approche globale des systèmes complexes et de posséder des compétences transversales de sciences de l'ingénieur afin de pouvoir les résoudre. Pour

répondre à ces exigences, les candidats doivent fournir un réel investissement de capacité d'appropriation de modèles de connaissance des différents domaines d'étude de l'ingénierie même quand ceux-ci sont fournis. Ils doivent chercher à enrichir leur culture technologique afin d'être capable de comprendre et analyser différents résultats d'études pour pouvoir formuler des conclusions qui ont du sens dans toutes les spécialités de l'ingénierie. Le jury encourage les futurs candidats à continuer à fournir ces efforts d'ouverture au cours de leur préparation à cette épreuve transversale dont les exigences sont spécifiques.

La difficulté des questions dans chaque partie était suffisamment progressive pour permettre d'identifier les candidats les plus performants dans les différents domaines abordés.

### **3. Commentaires sur les réponses apportées et conseils aux candidats**

#### *Partie 2 – Analyse globale de la ligne de production*

L'objectif de cette partie est de vérifier le temps de production imposé par le cahier des charges.

L'utilisation d'outils de l'ingénierie système comme un diagramme des exigences et un diagramme des blocs internes permet au candidat de s'approprier le processus et ses composants afin de pouvoir ensuite déterminer le temps de production.

Tous les candidats ont abordé cette partie et l'ont globalement bien réussie. Les outils de l'ingénierie système sont connus et maîtrisés par presque la totalité des candidats. L'identification des flux de matière, énergie, information a été bien effectuée dans l'ensemble mais, malgré la complexité du processus étudié, le jury déplore quelques approximations et confusions parfois rencontrées. La justification de l'acier inoxydable est parfois paraphrasée du texte du sujet, et les caractéristiques principales trop peu évoquées (résistance, conductivité, ...). Quelques candidats ont évoqué comme qualité de ce matériau d'être léger et de prix abordable : le jury recommande vivement aux candidats de bien peser la cohérence et la vraisemblance de leurs réponses, afin d'éviter certaines approximations de ce genre, peu acceptables. Les calculs de temps de production ont souvent été menés à bien, dans une démarche cohérente. Le jury constate cependant un manque de conclusion suite à ce calcul, en lien avec les exigences attendues : il invite les candidats à régulièrement se relire et vérifier que leur réponse est conforme et complète vis-à-vis de la question posée.

#### *Partie 3 – Etude de l'exigence : « remplir la cuve avec précision »*

L'objectif de cette partie est de vérifier l'exigence de précision du remplissage de la cuve spécifiée dans le cahier des charges. Il est nécessaire de vérifier les quatre exigences. Tout d'abord il faut s'assurer des bonnes conditions de mesures en vérifiant la mise en position correcte de la cuve sur son support et en dimensionnant la structure porteuse adéquate. L'information délivrée par les capteurs de pesage doit ensuite être traitée et analysée pour assurer la précision demandée. L'information de masse est utilisée au final dans un asservissement afin d'assurer l'exigence de précision au cours du remplissage.

##### *3.1 Mise en position isostatique des cuves*

L'objectif de cette étude est de vérifier l'exigence d'une mise en position isostatique de la cuve de 4 500 litres.

L'étude se décline en trois étapes dans le but d'aboutir à un modèle de liaison complète isostatique entre la cuve et la dalle.

Cette partie a été traitée avec relativement peu de réussite, en particulier sur les modèles équivalents de liaison. La représentation cinématique est bien souvent mal maîtrisée, et de fréquentes confusions sont constatées dans les représentations symboliques normalisées proposées par les candidats. Le jury rappelle la maîtrise nécessaire de ces éléments.

### *3.2 Dimensionnement du support de la cuve*

L'objectif de l'étude est de justifier l'exigence d'une flèche maximale de 5 mm du support de cuve et de dimensionner les tubes métalliques de cette structure porteuse pour la cuve de 9 tonnes afin de vérifier cette exigence de déplacement maximal.

Lors de la résolution d'un problème de type poutre, il faut bien définir les hypothèses, les conditions aux limites pour obtenir un résultat pertinent. Cette partie ne faisait pas appel à des connaissances mais à des capacités d'analyse et de justification de modèle. Elle fut dans l'ensemble peu traitée, et trop souvent sans réussite.

### *3.3 Précision de la mesure par le capteur*

L'objectif de l'étude est de vérifier que le capteur de pesage permet d'obtenir la précision de mesure de la pesée de 1 % imposée par le cahier des charges.

Cette partie est consacrée à l'analyse d'une chaîne complète d'acquisition : depuis la capture de la grandeur physique jusqu'à la restitution de l'information numérique en passant par son traitement et son conditionnement sous forme analogique et numérique.

Cette partie fut traitée par la majorité des candidats, avec une réussite mitigée. Certains candidats ont été assez confus dans leur calcul et la cohérence de leurs réponses. Il est souvent à déplorer un manque d'exhaustivité dans les réponses apportées, quand cela est pourtant demandé et nécessaire pour évaluer pleinement le candidat. De nombreuses erreurs ont été relevées sur des formules de base (la plus fréquente étant la confusion entre pulsation et fréquence) que les candidats se doivent de maîtriser comme d'en comprendre le sens. La question 17, concernant l'écriture de l'algorithme, a été traitée avec réussite, mais par seulement deux candidats sur trois : le jury rappelle que la maîtrise de l'informatique ne se réduit pas à la connaissance d'un langage de programmation, et les bases de l'algorithmie doivent être acquises de manière formelle : structures conditionnelles, itératives (initialisation, fin d'itération), notion de variables...

### *3.4 Régulation de niveau de la cuve*

L'objectif de l'étude est de vérifier que la régulation de niveau de la cuve permet de respecter le critère de précision du cahier des charges au cours du remplissage.

L'objet de cette partie est tout d'abord de justifier la prise en compte de la « queue de chute » lors de la fermeture de la vanne de remplissage qui engendre un décalage de la mesure de poids de la cuve, puis de choisir le correcteur adéquat pour la régulation de niveau.

Les 2 premières questions de cette partie, faisant référence à des formules simples n'ont pas été à la portée de tous, ce qui est problématique à ce niveau (calcul du volume d'un cylindre, calcul d'une masse en intégrant le débit, erreur de changement d'unité !). Pour la suite, les problèmes ont été résolus avec succès malgré des réponses parfois peu explicites. Le jury insiste sur le fait que les candidats peuvent être redondants dans leurs réponses si le questionnement l'impose.

### *Partie 4 – Etude de l'exigence « permettre une mise en température rapide de la cuve »*

L'objectif de cette partie est de vérifier le temps de montée en température du produit présent dans la cuve. Le diagramme des exigences du cahier des charges impose que le produit dans la cuve passe de 4 °C à 37 °C en 3h tout en ne dépassant jamais 39 °C avec une précision de 0,1 °C.



#### *4.1 Modélisation de l'échange thermique monofluide/produit*

L'objectif de cette partie est d'élaborer la loi de connaissance qui régit l'échange thermique entre le monofluide et le produit, pour ensuite analyser l'évolution de la température dans la cuve et finalement justifier la nécessité d'une régulation de température pour ne pas détruire les cellules.

Les questions sur les bilans thermiques ont été peu traitées dans l'ensemble. Tous les modèles de connaissance de thermique étaient fournis. La démarche de modélisation était donnée par un questionnement progressif et les résultats intermédiaires étaient fournis. Il était ainsi possible d'apporter des conclusions car les courbes de simulation du modèle obtenu étaient fournies en fin de partie. Le jury attire l'attention des candidats sur le fait que les problèmes de thermique sont l'occasion de mettre à profit une approche transversale de résolution de problème. Enfin, peu de candidats ont su prendre le recul en se plaçant dans la réalité industrielle du biogénérateur pour justifier la nécessité d'une régulation thermique à cause de la dynamique du système.

#### *4.2 Modélisation et réglage de la chaîne de régulation en température du bioréacteur dans la phase de mise en chauffe en début de production*

L'objectif de cette partie est de modéliser la chaîne de régulation puis de choisir le correcteur qui permet de répondre à tous les critères du cahier des charges. Cette partie privilégie une approche qualitative des performances d'un asservissement sans aucun calcul, simplement par l'analyse de courbes de simulation ou de résultats expérimentaux, et par la justification de choix et modèles.

Certains candidats ont eu des difficultés à faire le lien entre le schéma blocs fonctionnel et le schéma structurel malgré les unités des grandeurs d'entrée données. Les études de courbes ont généralement été traitées mais bien souvent un manque de précision dans leur description et leur analyse est à déplorer, et trop souvent les candidats répondent de manière implicite : le jury invite encore une fois les candidats à formuler des réponses complètes et explicites, quitte à se répéter, pour asseoir leur raisonnement et éviter les interprétations que le jury serait éventuellement amené à faire. Les analyses critiques attendues aux questions 33 et 36 doivent amener à une conclusion logique (le besoin d'asservissement pour l'une et l'intérêt de l'asservissement pour l'autre) et ne pas se limiter à une reprise de la formulation, voire une reformulation, de la conclusion demandée textuellement.

#### *Partie 5 - Etude de l'exigence « assurer la sécurité de la production et des personnes »*

L'objectif de cette partie est de valider les liaisons terre-neutre réalisées sur l'installation afin d'assurer la sécurité de la production et des personnes.

Elle a été traitée dans son intégralité par beaucoup de candidats, souvent avec réussite.

#### *5.1 Transfert d'énergie et effet du courant lorsque le neutre est relié à la terre*

L'objectif de l'étude était de montrer que le premier schéma de liaison à la terre proposé, qui consiste à relier le conducteur de protection au neutre puis le neutre à la terre, ne permet pas de satisfaire les exigences de sécurité du cahier des charges.

Dans cette partie, les modèles étaient fournis, les candidats devaient mettre en œuvre les lois de bases de l'électricité pour conclure. Une erreur trop fréquemment constatée fut de considérer pour les applications numériques la tension composée de 400 V au lieu de la tension simple de 230 V, alors que l'étude était ramenée à une seule phase. Le jury invite les candidats à être très attentifs au champ de l'étude menée et à la question posée.

### *5.2 Transfert d'énergie et effet du courant lorsque le neutre est séparé de la terre par une impédance*

L'objectif de cette étude était de montrer que la solution de séparer le neutre de la terre par une impédance permet de conserver le transfert d'énergie tout en garantissant la sécurité des personnes en présence d'un premier défaut.

Le jury a apprécié la richesse des stratégies utilisées lors des résolutions de problèmes en regard de la solution attendue (théorème de Millman, générateur de Thévenin équivalent, théorème de superposition, ...) ce qui montre globalement une bonne maîtrise des réseaux électriques pour les candidats ayant traité cette question. Il est parfois à déplorer un manque de soin apporté aux schémas tracés : la clarté d'un dessin est aussi importante que la clarté d'un propos, et c'est une qualité requise essentielle de la part des candidats.

### *5.3 Dangerosité de l'apparition d'un second défaut entre phase 2 et neutre*

L'objectif de cette étude est de montrer que la solution choisie permet de répondre aux exigences du cahier des charges.

Les mêmes remarques que précédemment peuvent être faites, avec toujours les mêmes erreurs d'applications numériques liées aux mêmes causes. Souvent cela empêche les candidats de bien conclure quant à la problématique.

## *Partie 6 - Synthèse*

Cette partie permet de faire une synthèse de la démarche proposée dans l'étude d'avant-projet d'ingénierie de conception d'une unité de production de vaccins et de vérifier que les exigences attendues par le commanditaire sont satisfaites.

Seulement un candidat sur trois a traité cette question. Il s'agissait de prendre du recul sur le sujet en se replaçant dans le contexte industriel.

### **Conseils aux futurs candidats**

Le jury encourage fortement les candidats à traiter toutes les parties du sujet et à montrer qu'ils maîtrisent l'ensemble des domaines des sciences industrielles de l'ingénieur. Les résultats montrent que ceux qui refusent d'évoluer vers une approche transversale des sciences industrielles de l'ingénieur ne réussissent pas cette épreuve. Par conséquent, le jury conseille aux futurs candidats de s'investir sérieusement dans toutes les parties du programme du concours.

Les candidats doivent également s'attacher à transférer leurs connaissances universitaires dans un contexte industriel donné avec ses problématiques associées. Les candidats les plus efficaces ont su ne pas perdre de vue que les analyses, justifications, choix technologiques doivent être toujours menés en gardant à l'esprit les enjeux du contexte industriel spécifique à l'étude.

Le jury a noté un laisser aller dans la présentation des copies et la rédaction. La présentation doit être irréprochable et respecter les indications ci-après.

Le numéro des questions traitées doit être indiqué et respecté. Les notations imposées dans le sujet doivent être scrupuleusement respectées.

De plus, les résultats doivent être impérativement présentés de la façon suivante :

- l'expression littérale, sans aucune application numérique, est présentée encadrée ;
- l'expression est ensuite donnée en remplaçant les termes littéraux par leurs valeurs numériques, dans le même ordre que l'expression littérale ;
- le résultat numérique est ensuite indiqué avec l'unité et encadré.

Enfin, il n'est pas inutile de rappeler qu'il est attendu d'un fonctionnaire de l'état qu'il maîtrise convenablement la langue française et veille à construire ses phrases dans le respect de la sémantique. Il doit aussi respecter les règles de l'orthographe et de la grammaire française afin de s'assurer que ce qu'il souhaite exprimer sera compréhensible et lisible. Le jury ne peut valoriser une justification qui se limite à une suite de mots-clés juxtaposés.

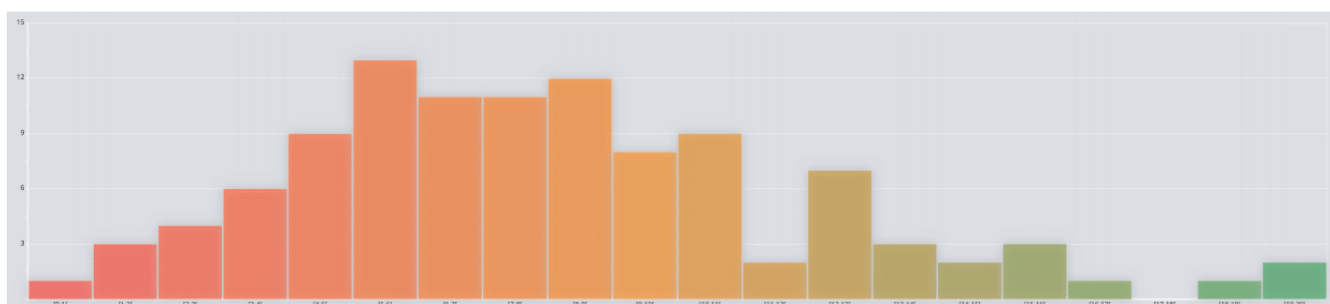
Il est conseillé aux candidats d'appuyer leur raisonnement sur des schémas qui sont une aide précieuse à la compréhension du phénomène mis en jeu et à la résolution des problématiques. Mais, pour que le schéma soit pris en compte et apporte une aide réelle, il faut qu'il soit lisible, en couleur, et paramétré si nécessaire.

#### 4. Conclusions

Le sujet a été conçu pour permettre aux candidats d'exprimer au mieux leurs compétences dans différents champs d'application d'un système pluri-technologique correspondant au cadre de cette épreuve transversale. Toutes les questions du sujet ont été abordées par les candidats quelle que soit l'option choisie. Le jury engage fortement les futurs candidats à se préparer conformément aux attendus (arrêté du 19/04/2016).

### E. Résultats

Les statistiques générales pour cette épreuve sont données ci-dessous.



Nombre de copies	108 / 259
Note minimum	0,01 / 20
Moyenne	8,01 / 20
Note maximum	19,70 / 20
Ecart type	3,99
Quartile inférieur	5,28 / 20
Médiane	7,45 / 20
Quartile supérieur	10,28 / 20
Ecart interquartile	5,00

# Épreuve d'admissibilité de modélisation d'un système, d'un procédé ou d'une organisation

## A. Présentation de l'épreuve

Arrêté du 19 avril 2013 et arrêté du 19 avril 2016

- Durée totale de l'épreuve : 6 heures
- Coefficient 1

L'épreuve est spécifique à l'option choisie.

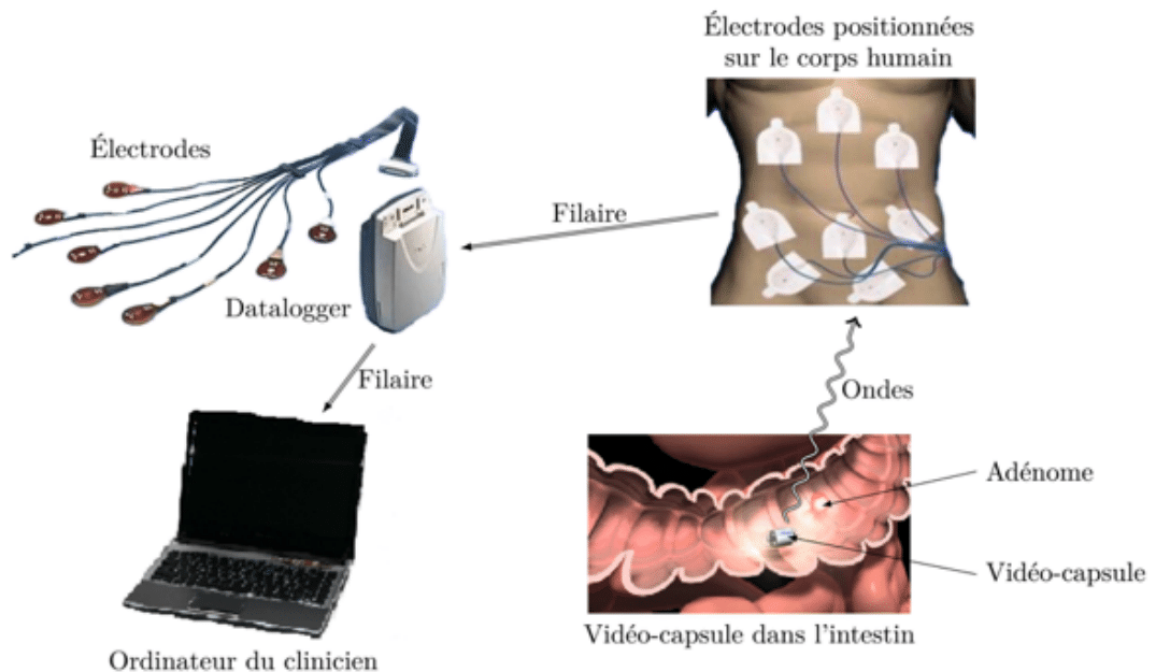
À partir d'un dossier technique comportant les éléments nécessaires à l'étude, l'épreuve a pour objectif de vérifier que le candidat est capable de synthétiser ses connaissances pour modéliser un système technique dans le domaine de la spécialité du concours dans l'option choisie en vue de prédire ou de vérifier son comportement et ses performances.

## B. Sujet

Le sujet est disponible en téléchargement sur le site du ministère à l'adresse :

[http://media.devenirenseignant.gouv.fr/file/agreg\\_externer/43/3/s2017\\_agreg\\_externer\\_sii\\_informatique\\_2\\_735433.pdf](http://media.devenirenseignant.gouv.fr/file/agreg_externer/43/3/s2017_agreg_externer_sii_informatique_2_735433.pdf)

Le sujet porte sur la modélisation d'une vidéo-capsule endoscopique. L'objectif de l'étude est d'évaluer la pertinence d'embarquer les traitements en vue d'augmenter l'autonomie du dispositif.



## C. Éléments de correction

### Question 1 :

$$T_{transit} = T_{oesophage} + T_{estomac} + T_{intestingrêle} + T_{gros\ intestin}$$
$$T_{transit} = \frac{25}{3} + 4 \times 60 \times 60 + \frac{700 \times 60}{2} + \frac{100 \times 60}{2} = 38408.33s$$

Soit :  $T_{transit} = 10h40min8s$

Ce résultat est bien inférieur au 12h00 du cahier des charges, donc l'exigence Id 1.4 est bien validée.

### Question 2 :

$$N_{tot} = N_{oesophage} + N_{estomac} + N_{intestingrêle} + N_{gros\ intestin}$$
$$N_{tot} = \frac{25}{3} \times 35 + 4 \times 60 \times 60 \times 2 + \frac{700 \times 60}{2} \times 15 + \frac{100 \times 60}{2} \times 15$$

Soit :  $N_{tot} \approx 389092$  images

### Question 3 :

En négligeant les entêtes des fichiers.

$$\text{Taille} \approx 389092 \times 320 \times 280 \times 3 \approx 104587929600 \text{ octets}$$

Dans le cas où 1Go =  $1.10^9$  octets, alors l'exigence Id 1.5 n'est pas validée car on trouve une valeur supérieure au 100 Go du cahier des charges. Dans le cas où 1Go =  $2^{30}$  octets, alors l'exigence Id 1.5 est validée car on trouve une valeur de 97,4 Go inférieure au 100 Go du cahier des charges.

### Question 4 :

```
1. def calc_CAC(R,V,B):
2.     """ Cette fonction calcule le coefficient CAC = moy(R)/moy(V) à partir des 3
3.     paramètres R, V et B, et renvoie True si CAC > 1.65, sinon False.
4.     Les arguments R, V et B sont des tableaux. """
5.     # Détermination des dimensions du tableau R (ou V)
6.     nblignes,nbcolonnes=R.shape          # Détermination du nombre de lignes et
7.     colonnes de R
8.     # Calcul du CAC
9.     sumR,sumV=0,0                        # Initialisation des variables
10.    for ii in range(nblignes):
11.        for jj in range(nbcolonnes):
12.            sumR=sumR+R[ii][jj]
13.            sumV=sumV+V[ii][jj]
14.    moyR=sumR/(nblignes*nbcolonnes)      # Calcul de la moyenne de rouge
15.    moyV=sumV/(nblignes*nbcolonnes)      # Calcul de la moyenne de vert
16.    CAC=moyR/moyV                        # Calcul de la variable CAC
17.    # Prise de décision de traiter l'image ou non
18.    if CAC > 1.65:
19.        return(True)
20.    else:
21.        return(False)
```

### Question 5 :

La combinaison linéaire utilisée pour le passage en niveaux de gris est [0.2125 ; 0.7154 ; 0.0721]. La forte pondération sur le vert est due au fait que l'œil humain est plus sensible à cette couleur, et donc que les détails (polypes potentiels) seront plus visibles avec cette forte pondération.

### Question 6 :

```
1. import numpy as np
2. def seuillageOTSU(imGray):
3.     """ Cette fonction doit renvoyer le seuil optimal, au sens de OTSU.
4.     L'argument d'entrée (imGray) est un tableau à 2 dimensions correspondant à une
5.     image en niveaux de gris, et renvoie la variable seuil (flottant)"""
6.     # Récupération des dimensions de l'image
7.     taille = imGray.shape
```

```

8.     # Création d'une liste de 0 (de taille 256 car 256 Ndg)
9.     histonorm=np.zeros(256)
10.    # Détermination de l'histogramme normalisé
11.    for ii in range(0,taille[0]-1):
12.        for jj in range(0,taille[1]-1):
13.            valeurpixel=int(255*imGray[ii][jj]) # int pour la conversion en entier
14.            histonorm[valeurpixel]+=1/(taille[0]*taille[1])
15.
16.    # Création des listes omega et mu
17.    omega=np.zeros(256)
18.    mu=np.zeros(256)
19.    omega[1]=histonorm[1];
20.    mu[1]=histonorm[1];
21.    for k in range(1,256):
22.        omega[k] = omega[k-1] + histonorm[k]
23.        mu[k] = mu[k-1] + k*histonorm[k]
24.
25.    # Création de la liste sigmaB2
26.    sigmaB2=np.zeros(256)
27.    for n in range(0,256):
28.        sigmaB2[n]=omega[n]*(1-omega[n])*(mu[255]*omega[n]-mu[n])**2;
29.
30.    # Recherche du max dans sigmaB2
31.    max = 0
32.    for m in range(0,256):
33.        if sigmaB2[m]>max:
34.            max = sigmaB2[m]
35.            seuil = m
36.    return(seuil)

```

#### Question 7 :

```

1. def imcolor2NB(imColor):
2.     """ Cette fonction permet de binariser une image couleur. Elle génère donc une
3.     image en Noir et Blanc, à partir de l'argument imColor (tableau à 3 dimensions, R,
4.     V et B). Elle renvoie un tableau à 2 dimensions (variable tableauNB) contenant soit
5.     0 soit 1. """
6.     # Récupération des dimensions de l'image couleur
7.     taille = imColor.shape
8.     # Création de l'image en niveaux de gris
9.     tableaugris=imcolor2gray(imColor)
10.    # Détermination du seuil optimal par OTSU
11.    seuil=seuillageOTSU(tableaugris)
12.    # Création d'un tableau 2D de 0
13.    tableauNB=np.zeros([taille[0],taille[1]])
14.    # Remplissage du tableau de Noir et Blanc
15.    for ii in range(0,taille[0]-1):
16.        for jj in range(0,taille[1]-1):
17.            if tableaugris[ii][jj]>seuil: # Comparaison au seuil
18.                tableauNB[ii][jj]=1
19.    return(tableauNB)

```

#### Question 8 :

```

1. def indexNB(tableau):
2.     """ Cette fonction doit permettre de renvoyer les coordonnées ii et jj de tous
3.     les pixels blancs (égaux à 1). Elle renvoie une liste de listes composées de ii et
4.     jj. """
5.     # Création d'une liste vide
6.     index=[]
7.     # Remplissage de la variable index par les coordonnées des pixels blancs
8.     for ii in range(len(tableau)):
9.         for jj in range(len(tableau[0])):
10.            if tableau[ii][jj]==1:
11.                index.append([ii,jj])
12.    return(index)

```

Question 9 :

$$(x-a)^2 + (y-b)^2 = R^2$$

Question 10 :

```
1. from math import ceil,cos,sin
2. import numpy as np
3.
4. def Hough(listeindex):
5.     """Cette fonction permet de retourner le centre le plus probable d'un cercle de
6.     rayon R dont les points de ce cercle sont a priori dans la liste listeindex passée
7.     en argument. Cette liste est de la forme [[x1,xy1],[x2,y2],[x3,y3], ...]."""
8.     R=10 # mm mais devrait être exprimé en nombre de pixels
9.     # Récupération du nombre d'éléments dans listeindex
10.    nbelt=len(listeindex)
11.    # Création de la liste des abscisses et ordonnées des pixels dans listeindex
12.    indexX=[listeindex[ii][0] for ii in range(nbelt)]
13.    indexY=[listeindex[ii][1] for ii in range(nbelt)]
14.    # Initialisation de l'accumulateur par des zéros
15.    accu=np.zeros([2*max(indexX)+1,2*max(indexY)+1])
16.    # Initialisation de l'angle theta entre 0 et 2pi sous forme d'une liste
17.    theta=[2*np.pi*ii/360 for ii in range(360)]
18.    # On parcourt le cercle de centre (centre[0],centre[1]), de rayon R pour des
19.    angles entre 0 et 2pi et on met à jour l'accumulateur
20.    for centre in listeindex:
21.        for angle in theta:
22.            x=ceil(centre[0]+R*cos(angle))
23.            y=ceil(centre[1]+R*sin(angle))
24.            accu[x][y]+=1
25.    # Initialisation de la variable centreprob
26.    centreprob=[0,0]
27.    # Initialisation de la variable maxaccu
28.    maxaccu=accu[0][0]
29.    # Parcours de l'accumulateur pour trouver le max
30.    for ii in range(accu.shape[0]):
31.        for jj in range(accu.shape[1]):
32.            if accu[ii][jj]>maxaccu:
33.                maxaccu=accu[ii][jj]
34.                centreprob=[ii,jj]
35.    return(centre)
```

Question 11 :

⊗	1	2	3	4	5	6	7	8
1	0	3	1	0	0	0	0	0
2	0	0	0	1	1	0	0	0
3	0	0	0	0	1	0	0	0
4	0	0	0	0	0	0	0	1
5	0	0	0	0	2	0	1	0
6	0	0	0	0	0	0	1	0
7	2	0	0	0	0	0	0	0
8	1	0	0	0	0	0	0	0

Question 12 :

```
1. import numpy
2.
3. def mat_cooccurrence(tableau,Ndg, angle):
4.     """ Cette fonction permet de déterminer la matrice de cooccurrence d'un tableau
5.     passé en argument (tableau à 2 dimensions). Les arguments Ndg et angle sont des
6.     entiers correspondant respectivement au nombre de niveaux de gris dans la variable
7.     tableau et à l'angle theta. Elle renvoie un tableau de dimension Ndg*Ndg"""
8.     # Création d'un tableau de dimension Ndg*Ndg de zéros
```

```

9.     matcooccurrence=numpy.zeros([Ndg,Ndg])
10.    # Test si theta=90, alors, on transpose la variable tableau
11.    if angle==90:
12.        tableau=tableau.transpose()
13.    # Remplissage de la variable matcooccurrence
14.    for ii in range(len(tableau)):
15.        for jj in range(len(tableau[0])-1):
16.            matcooccurrence[tableau[ii,jj],tableau[ii,jj+1]]+=1
17.    return(matcooccurrence)

```

### Question 13 :

```

1. def calcul_param_Haralick(tableau):
2.     """ Cette fonction permet de calculer 3 des 28 paramètres de Haralick (ASM,
3.     contraste et corrélation) à partir de la variable tableau passée en argument. Cet ar
4.     gument correspond à une matrice de cooccurrence. Elle renvoie les 3 variables ASM,
5.     contraste et corrélation, permettant de caractériser la texture d'une image, sous la
6.     forme d'une liste de flottants. Elle est décomposée en 3 sous-fonctions."""
7.     # Calcul ASM
8.     def calc_ASM(tableau):
9.         """ Cette fonction permet de calculer le moment d'ordre 2 d'une matrice de
10.        cooccurrence fournie en argument (variable tableau). Elle renvoie la variable ASM
11.        (flottant)."""
12.        # Initialisation de la variable ASM à zéro
13.        ASM=0
14.        # Calcul de R
15.        R=len(tableau)*len(tableau)
16.        for ii in range(len(tableau)):
17.            for jj in range(len(tableau)):
18.                ASM+=tableau[ii,jj]**2
19.        return(ASM/R)
20.    # Calcul Contraste
21.    def calc_Contraste(tableau):
22.        """ Cette fonction permet de calculer le contraste d'une matrice de cooccurrence
23.        fournie en argument (variable tableau). Elle renvoie la variable contraste
24.        (flottant)."""
25.        # Initialisation de la variable contraste à zéro
26.        contraste=0
27.        # Calcul de R
28.        R=len(tableau)*len(tableau)
29.        for n in range(len(tableau)):
30.            for ii in range(len(tableau)):
31.                for jj in range(len(tableau)):
32.                    if abs(ii-jj)==n:
33.                        contraste+=n**2*tableau[ii,jj]
34.        return(contraste/R)
35.    # Calcul corrélation
36.    def calc_Correlation(tableau):
37.        """ Cette fonction permet de calculer la corrélation d'une matrice de
38.        cooccurrence fournie en argument (variable tableau). Elle renvoie la variable
39.        corrélation (flottant).
40.        Elle est décomposée en 2 sous-fonctions simples permettant de calculer mux, muy
41.        Sigmax et sigmay."""
42.        # Initialisation de la variable corrélation à zéro
43.        correlation=0
44.        # Calculs des mu
45.        def calc_mu(tableau,axe=[]):
46.            """ Cette fonction permet de calculer mux et muy. Cette fonction renvoie mux
47.            si axe='x', muy si axe='y', mux et muy si axe non précisé ou autre."""
48.            mux,muy=0,0
49.            R=len(tableau)*len(tableau)
50.            for ii in range(len(tableau)):
51.                for jj in range(len(tableau)):
52.                    mux+=ii*tableau[ii][jj]
53.                    muy+=jj*tableau[ii][jj]
54.            if axe=='x':
55.                return(mux/R)

```



```

53.         if axe=='y':
54.             return(muy/R)
55.         else:
56.             return(mux/R,muy/R)
57.         # Calculs des sigma
58.         def calc_sigma(tableau,axe=[]):
59.             """ Cette fonction permet de calculer sigmax et sigmay. Cette fonction
60. renvoie sigmax si axe='x', sigmay si axe='y', sigmax et sigmay si axe non précisé ou
61. autre."""
62.             import math
63.             sigmax,sigmay=0,0
64.             R=len(tableau)*len(tableau)
65.             mux,muy=calc_mu(tableau)
66.             for ii in range(len(tableau)):
67.                 for jj in range(len(tableau)):
68.                     sigmax+=(ii-mux)**2*tableau[ii][jj]
69.                     sigmay+=(jj-muy)**2*tableau[ii][jj]
70.             if axe=='x':
71.                 return(math.sqrt(sigmax/R))
72.             if axe=='y':
73.                 return(math.sqrt(sigmay/R))
74.             else:
75.                 return(math.sqrt(sigmax/R),math.sqrt(sigmay/R))
76.         # Appels des sous-fonctions pour calculer Correlation
77.         mux,muy=calc_mu(tableau)
78.         sigmax,sigmay=calc_sigma(tableau)
79.         R=len(tableau)*len(tableau)
80.         for ii in range(len(tableau)):
81.             for jj in range(len(tableau)):
82.                 correlation+=(ii-mux)*(jj-muy)*tableau[ii][jj]/R
83.         return(correlation/(sigmax*sigmay))
84.     return([calc_ASM(tableau), calc_Contraste(tableau), calc_Correlation(tableau)])

```

#### Question 14 :

Le temps de traitement est égal à la somme des temps de chaque calcul des paramètres de Haralick, soit  $T_{\text{traitement}} = T_{\text{ASM}} + T_{\text{CONTRASTE}} + T_{\text{CORRELATION}} = 8.765 \text{ ms}$ .

La durée entre 2 prises d'images, dans le cas le plus défavorable (vidéo-capsule dans l'œsophage) est de 1/35 s, soit 28.57 ms. Le calcul de seulement 3 paramètres de Haralick pour des images en 16 NdG seulement représente plus de 30% du temps disponible pour le traitement complet. Cette valeur semble trop importante car il est tout d'abord nécessaire de déterminer la matrice de cooccurrence, puis de réaliser l'ensemble des traitements après la connaissance de ces 3 paramètres.

Pour augmenter la « rapidité » des calculs des paramètres de Haralick, il est possible de les réaliser dans des états orthogonaux (états « ET »). Les calculs seront par exemple réalisés par des micro-processeurs indépendants qui partagent une ressource commune qui est la matrice de cooccurrence. Dans ce cas alors, le temps de traitement minimal est tel que :

$$T_{\text{traitement}} = \max \{ T_{\text{ASM}}, T_{\text{CONTRASTE}}, T_{\text{CORRELATION}} \}$$

#### Question 15 :

```

1. def calc_barycentre(liste):
2.     """ Cette fonction permet de calculer le barycentre d'une liste de liste
3. (variable liste). Elle renvoie les variables sumx, sumy et sumz sous la forme d'une
4. liste de 3 variables. """
5.     # Initialisation des variables
6.     sumz=0
7.     sumx=0
8.     sumy=0
9.     # Récupération des listes de chaque paramètre
10.    zp = [k[0] for k in liste]
11.    xp = [k[1] for k in liste]
12.    yp = [k[2] for k in liste]
13.    # Calcul des barycentres
14.    for ii in range(len(zp)):

```

```

15.         sumz+=zp[ii]/len(zp)
16.         sumx+=xp[ii]/len(xp)
17.         sumy+=yp[ii]/len(yp)
18.         return([sumx,sumy,sumz])

```

#### Question 16 :

Soit  $A$  et  $B$  les deux barycentres de coordonnées respectives  $(x_A, y_A, z_A)$  et  $(x_B, y_B, z_B)$  dans la base  $(ASM, CONTRASTE, CORRELATION)$ . Pour simplifier l'écriture, on pose  $x = ASM$ ,  $y = CONTRASTE$  et  $z = CORRELATION$ .

Le vecteur normal à l'hyperplan  $\pi$  est le vecteur  $AB$  qui a pour coordonnées  $(x_B - x_A, y_B - y_A, z_B - z_A)$  dans la base  $(ASM, CONTRASTE, CORRELATION)$ .

L'hyperplan  $\pi$  de normale le vecteur  $AB$  a donc pour équation :

$$(x_B - x_A) \cdot x + (y_B - y_A) \cdot y + (z_B - z_A) \cdot z = d$$

où  $d$  est une constante à déterminer.

Cette constante  $d$  se détermine en traduisant que le point  $M$ , milieu du segment  $[AB]$ , de coordonnées  $\left(\frac{x_B + x_A}{2}, \frac{y_B + y_A}{2}, \frac{z_B + z_A}{2}\right)$ , appartient au plan  $\pi$ .

On trouve ainsi l'équation de l'hyperplan :

$$(x_B - x_A) \cdot x + (y_B - y_A) \cdot y + (z_B - z_A) \cdot z = \frac{(x_B - x_A)^2}{2} + \frac{(y_B - y_A)^2}{2} + \frac{(z_B - z_A)^2}{2}$$

#### Question 17 :

Avant de commencer, il faut noter que la distance d'un point  $K$  à l'hyperplan  $\pi$  de normale  $AB$  passant par le point  $M$  est (au signe près) le produit scalaire entre les vecteurs  $AM$  et  $KM$ .

La distance de référence (critère imposé) est la demi-longueur du vecteur  $AB$ , et la longueur du vecteur  $AM$  est définie par  $\|AM\| = \sqrt{x_{AM}^2 + y_{AM}^2 + z_{AM}^2}$  (où par la racine carrée du produit scalaire  $AM \cdot AM$  si les coordonnées de  $A$  et  $M$  sont exprimées dans la même base).

La fonction que l'on doit écrire doit prendre en arguments :

- Les coordonnées du point  $K$  correspondant au candidat lambda dans la base **(ASM, contraste, corrélation)** ;
- Les coordonnées des points  $A$  et  $B$ , où  $A$  et  $B$  sont les barycentres des classes Adénomes et Non-adénome.

Nous utiliserons la méthode **vdot** du module **numpy** pour calculer le produit scalaire entre 2 vecteurs, mais il serait tout à fait possible de se créer sa propre fonction **produitscalaire**.

```

1. import numpy as np
2. import math
3.
4. def test(coordK, coordA, coordB):
5.     """Cette fonction doit déterminer si le candidat lambda (point K) est plus
6.     proche en termes de nomr euclidienne du point A ou de B. Si plus proche de A, alors
7.     la fonction renvoie Adénome, sinon, Non-adénome."""
8.     # Création du vecteur AB sous la forme d'un tableau (array)
9.     vectAB=np.array([coordB[0]-coordA[0], coordB[1]-coordA[1], coordB[2]-coordA[2]])
10.    # Création des coordonnées du point M, milieu de AB
11.    M=0.5*np.array([coordB[0]+coordA[0], coordB[1]+coordA[1], coordB[2]+coordA[2]])
12.    # Création du vecteur MK sous la forme d'un tableau (array)
13.    vectMK=np.array([coordK[0]-M[0], coordK[1]-M[1], coordK[2]-M[2]])
14.    # Création du vecteur MA sous la forme d'un tableau (array)

```

```

15. vectMA=np.array([coordA[0]-M[0],coordA[1]-M[1],coordA[2]-M[2]])
16. # Calcul de la distance = produit scalaire entre vecteurs MK et MA
17. distance=np.vdot(vectMK,vectMA)
18. # Prise de décision
19. if distance>0:
20.     return('Adénome')
21. elif distance<0:
22.     return('Non-adénome')
23. else:
24.     return('Impossible de conclure, le point K est sur l\'hyperplan')

```

**Question 18 :**

Réel vs Prédit	Adénome	Non-adénome	Total
Adénome	12	3	15
Non-adénome	4	11	15
Total	16	14	30

$$S_e = \frac{a}{a+b} = \frac{12}{15} = 80\% \quad ; \quad S_p = \frac{d}{c+d} = \frac{11}{15} = 73.33\%$$

La classification est tout de même globalement satisfaisante aux vues des hypothèses faites (seulement 3 paramètres de Haralick, critère simpliste de classification sur la distance entre le candidat et l'hyperplan, appartenance à une classe à partir du barycentre de ces 2 classes, ...) même si la matrice de confusion n'est pas diagonale. Cependant, on peut imaginer que les résultats obtenus dans ce sujet ne sont pas satisfaisants dans le cadre médical et sensible vis-à-vis du patient. En effet, dans 20% des cas, un adénome potentiellement cancéreux n'est pas identifié et dans 16.77% des cas, le diagnostic réalisé n'est pas le bon.

Afin d'améliorer les performances de la classification, il faudrait :

- Augmenter le nombre de tests ;
- Augmenter le nombre de pixels de chaque cliché ;
- Augmenter le nombre de paramètres de Haralick pour analyser plus précisément la texture ;
- Choisir un espace de séparation non linéaire ;
- Utiliser des algorithmes de deep-learning ;
- Analyser des successions d'images prises par la vidéo-capsule pour affirmer la présence d'un polype ou non, compte-tenu de la faible vitesse de la vidéo-capsule dans les organes du tube digestif ;
- ...

**Question 19 :**

$$m_i(t) = A \times \sum_{k=-\infty}^{+\infty} b_{i,k} \times \pi_{T_s}(t - kT_s)$$

$$p_i(t) = \cos \left( 2\pi \left( f_p + \Delta f \times \begin{bmatrix} -3/2 \\ -1/2 \\ 1/2 \\ 3/2 \end{bmatrix} \right) \times t \right)$$

$$f_i = f_p + \Delta f \times \begin{bmatrix} -3/2 \\ -1/2 \\ 1/2 \\ 3/2 \end{bmatrix}$$

$$\underline{P}_i(f) = \frac{\delta(f + f_i) + \delta(f - f_i)}{2}$$

**Question 20 :**

$$s_{4-FSK}(t) = \sum_{i=0}^3 m_i(t) \times p_i(t)$$

$$\underline{S}_{4-FSK}(f) = \sum_{i=0}^3 \underline{M}_i(f) \otimes \underline{P}_i(f)$$

**Question 21 :**

Dans le cas d'une modulation 4-FSK, la variable  $b_{i,k}$  a une probabilité de  $\frac{1}{4}$  d'être égale à 1, 0 sinon.

Donc :

$$\mu_b = \frac{1}{4} \text{ et } \sigma_b = \sqrt{\frac{3}{16}}.$$

La fonction porte  $\pi_{T_s}(t)$  est réelle et paire, alors  $\pi_{T_s}(f) = \pi_{T_s}^*(f) = \pi_{T_s}(f)$ . Donc :

$$\gamma_{\pi_{T_s}}(f) = \pi_{T_s}^2(f)$$

$$\pi_{T_s}(f) = \int_{t=-\infty}^{+\infty} \pi_{T_s}(t) \times e^{-j2\pi ft} \times dt = T_s \times \text{sinc}(\pi f T_s)$$

Donc :

$$\gamma_{\pi_{T_s}}(f) = \pi_{T_s}^2(f) = T_s^2 \times \text{sinc}^2(\pi f T_s)$$

Cette fonction s'annule pour  $f \in \left[ \dots, -\frac{3}{T_s}, -\frac{2}{T_s}, -\frac{1}{T_s}, +\frac{1}{T_s}, +\frac{2}{T_s}, +\frac{3}{T_s}, \dots \right]$ .

Alors :

$$\gamma_{m_i}(f) = \frac{3A^2}{16} \times |\gamma_{\pi_{T_s}}(f)| + \frac{3A^2}{16 \times T_s^2} \times \sum_{n=-\infty}^{+\infty} \delta\left(f - \frac{n}{T_s}\right) \times |\gamma_{\pi_{T_s}}(f)|$$

Donc, au final :

$$\gamma_{m_i}(f) = \frac{3A^2 T_s}{16} \times \text{sinc}^2(\pi f T_s) + \frac{A^2}{16} \times \delta(f)$$

Et :

$$|M_i(f)| = \sqrt{\frac{3A^2 T_s}{16} \times \text{sinc}^2(\pi f T_s) + \frac{A^2}{16} \times \delta(f)}$$

**Question 22 :**

$$\gamma_{s_{4-FSK}}(f) = |S_{4-FSK}(f)|^2 = \left| \sum_{i=0}^3 \underline{M}_i(f) \otimes \underline{P}_i(f) \right|^2 = \left| \underline{M}_i(f) \otimes \sum_{i=0}^3 \underline{P}_i(f) \right|^2$$

$$\gamma_{s_{4-FSK}}(f) = \frac{M}{2} \times \text{sinc}(\pi f T_s) \otimes \left[ \begin{array}{l} \delta\left(f + \frac{3}{2}\Delta f + f_p\right) + \delta\left(f - \frac{3}{2}\Delta f - f_p\right) + \delta\left(f + \frac{1}{2}\Delta f + f_p\right) + \dots \\ \delta\left(f - \frac{1}{2}\Delta f - f_p\right) + \delta\left(f - \frac{1}{2}\Delta f + f_p\right) + \delta\left(f + \frac{1}{2}\Delta f - f_p\right) + \dots \\ \delta\left(f - \frac{3}{2}\Delta f + f_p\right) + \delta\left(f + \frac{3}{2}\Delta f - f_p\right) \end{array} \right]^2$$

$$\gamma_{s_{4-FSK}}(f) = \frac{M^2}{4} \times \left[ \begin{array}{l} \text{sinc}\left(\pi\left(f + \frac{3}{2}\Delta f + f_p\right)T_s\right) + \text{sinc}\left(\pi\left(f - \frac{3}{2}\Delta f - f_p\right)T_s\right) + \dots \\ \text{sinc}\left(\pi\left(f + \frac{1}{2}\Delta f + f_p\right)T_s\right) + \text{sinc}\left(\pi\left(f - \frac{1}{2}\Delta f + f_p\right)T_s\right) + \dots \\ \text{sinc}\left(\pi\left(f - \frac{1}{2}\Delta f + f_p\right)T_s\right) + \text{sinc}\left(\pi\left(f + \frac{1}{2}\Delta f + f_p\right)T_s\right) + \dots \\ \text{sinc}\left(\pi\left(f - \frac{3}{2}\Delta f + f_p\right)T_s\right) + \text{sinc}\left(\pi\left(f + \frac{3}{2}\Delta f - f_p\right)T_s\right) \end{array} \right]^2$$

**Question 23 :**

Deux signaux sont orthogonaux si leur produit scalaire est nul, donc si :

$$\langle s_m(t), s_n(t) \rangle = \int_0^{T_s} s_m(t) \times s_n(t) \times dt = 0$$

$$\langle s_m(t), s_n(t) \rangle = 2A^2 \int_0^{T_s} \left( \cos(2\pi(m-n)f_d t + \varphi_m - \varphi_n) + \cos(2\omega_0 t + 2\pi(m+n)f_d t + \varphi_m + \varphi_n) \right) \times dt$$

$$\langle s_m(t), s_n(t) \rangle = 2A^2 \times \frac{\sin(2\pi(m-n)f_d t + \varphi_m - \varphi_n) - \sin(\varphi_m - \varphi_n)}{2\pi(m-n)f_d}$$

Pour que les deux signaux soient orthogonaux, il faut donc que :

$$f_d = \frac{m-n}{T_s} = \frac{k}{T_s}$$

Il faut alors que  $\Delta f = \frac{2k}{T_s}$ , soit pour  $k=1$  (le cas le plus simple et qui limite l'occupation

spectrale)  $\Delta f = \frac{2}{T_s}$ .

**Question 24 :**

Il est dans un premier temps nécessaire de déterminer la puissance du signal. Or d'après le théorème de Parseval, la puissance d'un signal peut être calculée soit dans le domaine temporel, soit dans le domaine fréquentiel. Ici, bien évidemment, il est plus simple de l'obtenir dans le domaine temporel puisqu'elle vaut  $\frac{A^2}{2}$ . Sinon, il est nécessaire de parcourir l'ensemble des fréquences, et de mettre en

œuvre une méthode d'intégration numérique (en espérant que les « rebonds » soient assez présents dans la liste **DSP**), car impossible d'avoir une liste de fréquences de taille infinie. De plus, on remarque que la densité spectrale de puissance (pour les fréquences positives, mais cela est vrai aussi pour les fréquences négatives) qu'il y a une symétrie autour de  $f = f_0$ . Nous pouvons donc commencer à calculer l'aire sous la courbe **DSP** à partir de cette fréquence. Il faut alors rechercher l'indice dans la variable **freq** correspondant à la fréquence  $f_0$ , noté **indexf0**. Dès lors, on peut parcourir la liste **freq** à

partir de **indexf0**, et calculer l'aire sous la courbe (par la méthode des trapèzes ou bien des rectangles sur la variable **DSP**) en incrémentant un compteur (variable compteur bien évidemment initialisé préalablement à 0), et s'arrêter lorsque l'aire courante devient supérieure à  $0.95 \times \frac{A^2}{4}$ . Pour cette valeur du compteur, on retourne les valeurs de  $f_{\min}$  et  $f_{\max}$  telles que :

$$f_{\min} = \text{freq}[\text{indexf0} - \text{compteur}] \quad \text{et} \quad f_{\max} = \text{freq}[\text{indexf0} + \text{compteur}]$$

### Question 25 :

```

1. def mapping(a) :
2.     """ Cette fonction doit réaliser le mapping des données fournies dans la
3.     variable a du type liste (contenant les données binaires, 0 ou 1). Elle renvoie une
4.     liste composée ici de chaînes de caractères 'F1', 'F2', 'F3' ou 'F4' associée à un
5.     codage prédéfini. Ici, le code Gray est utilisé.
6.     On fait l'hypothèse que la liste a passée en argument contient un multiple de
7.     2 de 0 et de 1"""
8.     # Création et initialisation des variables
9.     b=[] # b sera une liste qui contient des listes de 2 éléments consécutifs de a
10.    freq=[] # liste de retour qui contiendra les chaînes de caractères
11.    tallediviserpar2=math.ceil(len(a)/2) # Détermination du milieu
12.    # Remplissage de la liste b
13.    for i in range(0,tallediviserpar2) :
14.        b.append([a[2*i],a[2*i+1]])
15.    # Remplissage de la liste freq en fonction des données dans la liste b
16.    for ii in range(len(b)):
17.        if b[ii][0]==0 and b[ii][1]==0:
18.            freq.append('F1')
19.        elif b[ii][0]==0 and b[ii][1]==1:
20.            freq.append('F2')
21.        elif b[ii][0]==1 and b[ii][1]==1:
22.            freq.append('F3')
23.        elif b[ii][0]==1 and b[ii][1]==0:
24.            freq.append('F4')
25.    return(freq)
26. # Création d'une liste de test composée de 8 éléments et mapping des données
27. L=[0,0,0,1,1,1,1,0]
28. freq=mapping(L)
29. # Choix arbitraire des fréquences et de la durée d'un symbole
30. F1=10 # Hz
31. F2=20 # Hz
32. F3=30 # Hz
33. F4=40 # Hz
34. Ts=1 # s
35. # Création d'une liste de temps t sur la durée d'un symbole Ts
36. t=np.linspace(0,Ts-1/1000,1000) # Attention à bien enlever 1/1000 !!
37. # Création des 4 symboles à 4 fréquences différentes de même durée
38. x1=[1*np.sin(2*np.pi*F1*ti) for ti in t]
39. x2=[1*np.sin(2*np.pi*F2*ti) for ti in t]
40. x3=[1*np.sin(2*np.pi*F3*ti) for ti in t]
41. x4=[1*np.sin(2*np.pi*F4*ti) for ti in t]
42. # Création du vecteur temps pour l'affichage
43. temps=np.linspace(0,len(freq)*Ts-1/1000,len(freq)*1000)
44. # Création et remplissage de la liste x
45. x=[]
46. for ii in range(len(freq)):
47.     """ On utilise extend et non append, car sinon, nous créerions une liste de
48.     listes, alors que nous ne voulons qu'une seule liste x de valeurs. """
49.     if freq[ii] == 'F1':
50.         x.extend(x1)
51.     elif freq[ii] == 'F2':
52.         x.extend(x2)
53.     elif freq[ii] == 'F3':

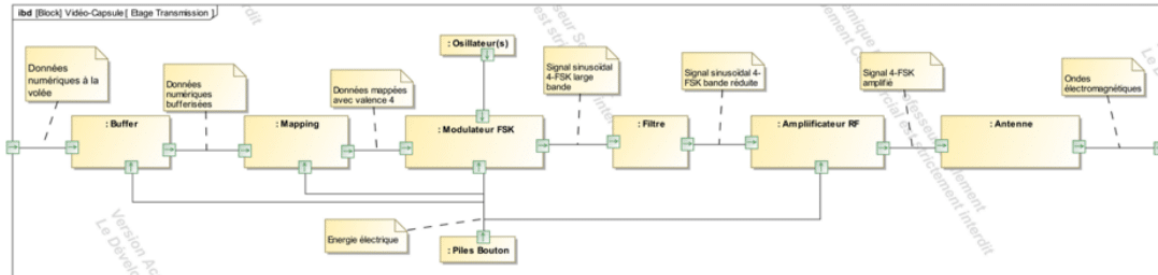
```

```

54.         x.extend(x3)
55.     elif freq[ii] == 'F4':
56.         x.extend(x4)
57. # Affichage de x(t)
58. plt.figure(1)
59. plt.plot(temps,x)
60. plt.grid()

```

### Question 26 :



### Question 27 :

La photodiode S1087 est sensible aux longueurs d'onde entre 330 nm et 750 nm. Donc seules ces longueurs d'onde du domaine du visible seront acquises. Les LED blanches fournissent des signaux de longueur d'onde comprises entre 350 nm et 1 100 nm, la photodiode les captera après réflexion sur les éléments du tube digestif. Ce qui est l'objectif d'ailleurs de cet élément. Le choix est donc validé. Cependant, la température du corps étant proche de 37°C, il faudrait vérifier que cette caractéristique n'est pas trop modifiée par rapport à celle fournie à 25°C.

### Question 28 :

```

1. import numpy as np
2. import matplotlib.pyplot as plt
3. # Déclaration des constantes
4. Isat=1*10**(-10)
5. k=1.381*10**(-23)
6. eta=0.1
7. c=2.998*10**(8)
8. lambdao=560*10**(-9)
9. h=6.626*10**(-34)
10. T=300
11. elec=1.602*10**(-19)
12. VT=k*T/elec
13.
14. # Création des listes de puissance lumineuse P et de la tension de polarisation Vpol
15. P=np.linspace(0,0.01,6)
16. Vpol=np.linspace(-0.1,0.5,100)
17.
18. # Création d'une liste de listes vides Ip
19. Ip=[[ ] for ii in range(len(P))]
20.
21. # Remplissage de la liste Ip
22. for ii in range(len(P)):
23.     for V in Vpol:
24.         Ip[ii].append(Isat*(np.exp(V/VT)-1)-eta*P[ii]*lambdao*elec/(h*c))
25.
26. # Affichage des courbes avec mise en place de la légende
27. plt.figure(1)
28. for ii in range(len(P)):
29.     varlegend=str('P =')+str(P[ii])+str(' W')
30.     plt.plot(Vpol,Ip[ii], label=varlegend)
31. plt.grid()

```

```

32. plt.xlabel('Tension V (V)')
33. plt.ylabel('Courant Ip (A)')
34. plt.title('Caractéristique Courant - Tension')
35. plt.legend(loc=9)

```

### Question 29 :

```

1. ##### Tracé de la caractéristique Vout=f(P) #####
2. Rf=10*10**3 # Ohm
3. P=np.linspace(0,0.01,30) # W
4. Vpol=0.25 # V
5. Vout=[] # V
6. for Puissance in P:
7.     Vout.append(-Rf*(Isat*(np.exp(Vpol/VT)-1)-eta*Puissance*lambdao*elec/(h*c)))
8.
9. plt.figure(1)
10. plt.plot(P,Vout,'*--')
11. plt.grid()
12. plt.xlabel('Puissance (W)')
13. plt.ylabel('Tension de sortie (V)')
14. plt.title('Caractéristique Tension - Puissance')

```

### Question 30 :

Remarque : une petite erreur s'est glissée dans le sujet, il fallait lire  $f(a,b) = \sum_{i=1}^n (y_i - (ax_i + b))^2$  à

la place de  $f(a,b) = \sum_{i=1}^n (y - (ax_i + b))^2$ .

La fonction  $f(a,b)$  est minimale lorsque  $\frac{\partial f(a,b)}{\partial a} = 0$  et  $\frac{\partial f(a,b)}{\partial b} = 0$  (car convexe).

Le calcul des dérivées partielles donne :

$$\frac{\partial f(a,b)}{\partial a} = 2 \times \sum_{i=1}^n (y_i - (a \times x_i + b)) \times (-x_i) = 0 \quad ; \quad \frac{\partial f(a,b)}{\partial b} = -2 \times \sum_{i=1}^n (y_i - (a \times x_i + b)) = 0$$

Soit :

$$\sum_{i=1}^n y_i x_i - a \times \sum_{i=1}^n x_i^2 - b \times \sum_{i=1}^n x_i = 0 \quad ; \quad \sum_{i=1}^n y_i - a \times \sum_{i=1}^n x_i - n \times b = 0$$

On divise tout par  $n$  pour obtenir les moyennes notamment. Donc, on obtient :

$$\frac{1}{n} \times \sum_{i=1}^n y_i x_i - \frac{a}{n} \times \sum_{i=1}^n x_i^2 - \frac{b}{n} \times \sum_{i=1}^n x_i = 0 \quad ; \quad \frac{1}{n} \times \sum_{i=1}^n y_i - \frac{a}{n} \times \sum_{i=1}^n x_i - b = 0$$

En utilisant les définitions des moyennes, des variances et covariance, on obtient aisément :

$$a = \frac{\text{cov}(x,y)}{\sigma_x^2} \quad ; \quad b = \bar{y} - a \times \bar{x}$$

### Question 31 :

```

1. def calc_coeffCorBP(liste1,liste2):
2.     """ Cette fonction permet de calculer le coefficient de corrélation linéaire de
3.     Bravais-Pearson, à partir des 2 listes passées en argument. Elle renvoie la valeur
4.     De rcc.
5.     Cette fonction est décomposée en 3 sous-fonctions : moyenne, variance et covariance.
6.     """
7.     # Création d'une fonction moyenne
8.     def moyenne(liste):
9.         """ Cette fonction calcule la moyenne d'une liste passée en argument. """
10.        sum=0

```



```

11.     for i in liste:
12.         sum+=i
13.     return(sum/len(liste))
14.     # Création d'une fonction variance
15.     def variance(liste):
16.         """ Cette fonction calcule la variance d'une liste passée en argument. Elle
17. renvoie la variable var du type flottant correspondant au carré de la variance. """
18.         var=0
19.         moyliste=moyenne(liste)
20.         for ii in range(len(liste)):
21.             var+=(liste[ii]-moyliste)**2
22.         return(var/len(liste))
23.     # Création d'une fonction covariance
24.     def covariance(liste1,liste2):
25.         """ Cette fonction calcule la covariance entre 2 listes passées en
26. arguments. Elle renvoie la variable covar du type flottant correspondant à la
27. covariance. """
28.         covar=0
29.         moyliste1=moyenne(liste1)
30.         moyliste2=moyenne(liste2)
31.         for ii in range(len(liste)):
32.             covar+=(liste1[ii]-moyliste1)*(liste2[ii]-moyliste2)
33.         return(covar/len(liste))
34.
35.     moyliste1=moyenne(liste1)
36.     moyliste2=moyenne(liste2)
37.     varliste1=variance(liste1)
38.     varliste2=variance(liste2)
39.     covarliste1liste2=covariance(liste1,liste2)
40.     return(2*covarliste1liste2/(varliste1+varliste2+(moyliste1-moyliste2)**2)

```

### Question 32 :

Il s'agit d'un système bouclé, donc à l'aide de la formule de Black, on obtient aisément :

$$\frac{V_{out}(p)}{I_p(p)} = H_1(p) \times \frac{H_2(p)}{1 + H_2(p)H_3(p)}$$

Ce qui donne dans un premier temps :

$$\frac{V_{out}(p)}{I_p(p)} = - \frac{Z_F(p) \times A_{vd}(p)}{1 + A_{vd}(p) + p \times C_D \times Z_F(p)}$$

En remplaçant  $Z_F(p)$  par  $Z_F(p) = \frac{R_F}{1 + R_F C_F p}$ , on obtient :

$$\frac{V_{out}(p)}{I_p(p)} = - \frac{A_0 \times R_F}{(1 + A_0) + \left( \frac{1}{\omega_0} + R_F \times (C_F + C_D) + A_0 \times R_F \times C_F \right) \times p + \left( \frac{R_F \times (C_F + C_D)}{\omega_0} \right) \times p^2}$$

Par identification directe, on a :

$$\begin{cases} b_0 = -A_0 \times R_F \\ c_0 = \left( \frac{1}{\omega_0} + R_F \times (C_F + C_D) + A_0 \times R_F \times C_F \right) \\ c_1 = \left( \frac{R_F \times (C_F + C_D)}{\omega_0} \right) \end{cases}$$

Dans le cas où  $A_0 = 1$ , la fonction de transfert s'écrit alors :

$$\frac{V_{out}(p)}{I_p(p)} = - \frac{R_F}{1 + \left( R_F \times C_F + \frac{1}{A_0 \times \omega_0} + \frac{R_F \times C_D}{A_0} \right) \times p + \left( \frac{R_F \times (C_F + C_D)}{A_0 \times \omega_0} \right) \times p^2}$$

Par identification à la forme canonique d'un système du second ordre, on trouve :

$$K = -R_F ; \quad \xi = \frac{1}{2} \times \frac{1 + R_F \times \omega_0 \times (A_0 \times C_F + C_D)}{\sqrt{A_0 \times \omega_0 \times R_F \times (C_F + C_D)}} ; \quad \omega_1 = \sqrt{\frac{A_0 \times \omega_0}{R_F \times (C_F + C_D)}}$$

### Question 33 :

La fonction **mystere** s'auto-appelle (ligne 8), donc celle-ci est bien réursive.

La condition d'arrêt (cas de base) est que la longueur d'étude **k** soit égale à **len(L)-1**, et l'auto-appel est réalisé avec un argument **k+1**. Par conséquent, l'argument ne fait qu'augmenter et à un moment donné, celui-ci sera égale à **len(L)-1**. Par conséquent, la fonction **mystere** s'arrêtera bien.

**mystere([1,2,3,4,5,4,3,2],9)** renvoie **None**

**mystere([1,2,3,4,5,4,3,2],0)** renvoie **False**

**mystere([1,2,3,4,5,4,3,2],3)** renvoie **False**

**mystere([1,2,3,4,5,4,3,2],5)** renvoie **True**

La fonction **mystere** renvoie **True** si la suite d'entiers contenue dans la liste **L** à partir de l'indice **k** est strictement décroissante, sinon **False** (ou **None** en cas d'erreur d'argument k).

### Question 34 :

```

1. # Importation des modules nécessaires
2. from math import sqrt, log10, pi
3. import numpy as np
4. from cmath import *
5. # Déclaration des constantes
6. A0=100000
7. Rf=10000
8. omega0=65
9. CF=np.linspace(1*10**(-12),20*10**(-12),20) # Liste des capacités
10. Cd=14*10**(-12)
11. j=complex(0,1)
12. w=np.linspace(100000,100000000,1000) # Liste des pulsations
13.
14. test=False
15. jj=0
16. while test==False and jj!=len(CF):
17.     FTBF=[]
18.     Gain=[]
19.     argument=[]
20.     FTBFval=0
21.     toto=0
22.     for ii in range(len(w)):
23.         FTBFval=-A0*Rf/((1+A0) + 1*j*(1/omega0+Rf*CF[jj]+A0*Rf*CF[jj]+Rf*Cd)*w[ii]-
24.         (Rf*(CF[jj]+Cd)*w[ii]*w[ii]/omega0))
25.         FTBF.append(FTBFval)
26.         toto=20*log10(abs(FTBFval))
27.         Gain.append(toto.real)
28.         jj+=1
29.         test=mystere(Gain,0)
30. print('La valeur de CF ne présentant pas de résonance est :',CF[jj])

```

**Question 35 :**

On pose  $\theta = \arccos(x)$  de sorte que  $x = \cos(\theta)$ .

$$T_{n+2}(x) + T_n(x) = \cos((n+2)\theta) + \cos(n\theta) = 2\cos(\theta)\cos((n+1)\theta) = 2x \times T_{n+1}(x)$$

Donc, au final :

$$\forall n \in \mathbb{N}, \forall x \in [-1, 1], T_{n+2}(x) = 2x \times T_{n+1}(x) - T_n(x)$$

**Question 36 :**

```

1. import numpy
2. def Tchebychev(n):
3.     """ fonction récursive qui permet de retourner le polynôme de Tchebychef de
4.     degré n (passé en argument). """
5.     if n==0:
6.         return(numpy.poly1d([1]))
7.     elif n==1:
8.         return(numpy.poly1d([1,0]))
9.     else:
10.        return(2*Tchebychev(n-1)*numpy.poly1d([1,0])-Tchebychev(n-2))

```

La complexité est  $C(n) = (2^n)$ .

**Question 37 :**

On observe sur la figure 21 que sur l'intervalle  $[-1, 1]$ , on a  $|T_n(x)| \leq 1$ .

On a alors  $|H(p)|$  qui oscille entre 1 et  $\frac{1}{\sqrt{1+\varepsilon^2}}$ .

Donc le gain oscille de  $\Delta G = 10 \times \log(1+\varepsilon^2)$ .

Par conséquent :

$$\varepsilon = \sqrt{10^{0.1\Delta G} - 1}$$

Pour obtenir une ondulation de  $\Delta G = 0.5$  dB, il faut :

$$\varepsilon \approx 0.349$$

**Question 38 :**

Lorsque  $x \geq 1$ , on a  $|H(p)| \approx K \times x^{-n}$ . D'où  $G_{dB} \approx 20 \times \log K - 20 \times n \times x$ , qui correspond à une pente de  $-20 \times n$  dB/dec.

En faisant l'hypothèse que la courbe de gain coupe l'axe de gain nul en  $f_p$  (autrement dit  $G_p = 0$  qui est bien vérifié avec les valeurs numériques proposées) et que le gain vaut  $G_a$  en  $f = f_a$ , la pente du gain est alors :

$$\text{pente du gain} = \frac{G_a}{f_p - f_a}$$

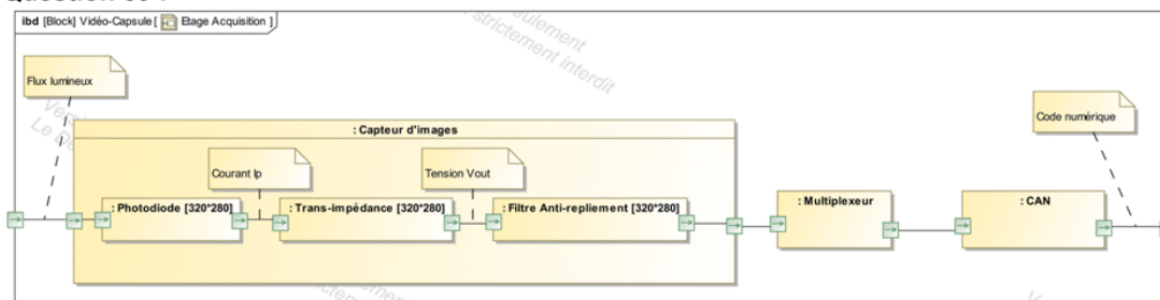
Dans notre cas, et avec les hypothèses faites, le gain s'écrit alors dans la bande atténuée :

$$G(f) = \frac{-40}{400 \times 10^3} \times (f - f_p)$$

Pour trouver la valeur du gain une décade après  $f_p$ , on remplace  $f$  par  $10 \times f_p$ , et on trouve que le gain serait de -90 dB. La pente du gain est donc de -90 dB/dec.

Donc, il faut que l'ordre du filtre  $n$  soit tel que  $E[n] \geq \frac{90}{20}$ , donc  $n=5$ .

**Question 39 :**



**Question 40 :**

- Diminuer la consommation d'énergie due au transfert de chaque image ;
- Faciliter l'analyse par le clinicien ;
- Diminuer la capacité de stockage de la mémoire placée dans le datalogger, donc le coût de l'ensemble ;
- Limiter les ondes électro-magnétiques émises par la vidéo-capsule ;
- Programmer la vidéo-capsule pour prendre plus de clichés lors qu'un polype a été identifié ;
- ...

**Question 41 :**

On néglige dans cette étude les images prises par la vidéo-capsule qui ne respectent pas le critère CAC. En effet, le patient qui ingère la vidéo-capsule doit être à jeun depuis au moins 10 h pour que la digestion soit terminée.

Cas d'étude	Nombre d'images transmises par la vidéo-capsule	Nombre d'images traitées par la vidéo-capsule	Énergie consommée due à la transmission RF (J)	Énergie consommée due aux traitements des images (J)	Énergie totale consommée (J)
Sans traitement en interne	150 000	0	37 094	0	37 094
Avec traitements en interne	887	150 000	219	24 514	24 733

Le gain énergétique est donc de 33.33%.

**Question 42 :**

En considérant une règle de proportionnalité, la nouvelle autonomie de la vidéo-capsule serait de 18h. Donc, il est tout à fait rentable énergétiquement d'embarquer le traitement des images dans la vidéo-capsule. Cependant, il resterait à vérifier les critères financiers, de volume du microprocesseur multi-cœur, de durée des traitements des images afin d'obtenir des performances similaires (ou meilleures) comparativement à celles d'un médecin spécialiste en termes de diagnostic des polypes, ...

## D. Commentaires du jury

### 1. Présentation du sujet

L'étude portait sur une vidéo-capsule endoscopique permettant l'acquisition d'images du tube digestif d'un être humain afin de détecter la présence d'adénome(s). Cette méthode de détection des polypes est de plus en plus utilisée dans la détection des cancers colorectaux. Ce sujet s'inscrit dans le contexte de la médecine et de la santé.

Les études proposées aux candidats dans les différentes parties du sujet sont donc structurées autour de la problématique globale visant à décider si l'embarquement des traitements d'images, actuellement réalisés par un clinicien, permet de maintenir satisfaisante l'autonomie de la vidéo-capsule, fixée à 12 h. Le sujet proposé se plaçait dans une démarche de modélisation en vue d'évaluer la possibilité d'embarquer les traitements dans la vidéo-capsule, en imposant le langage Python comme outil de programmation.

### 2. Analyse globale des résultats

Le sujet proposé était de longueur adaptée à la durée de l'épreuve, et composé de 5 parties sensiblement indépendantes.

Les parties 1, 2, 4 et 5 ont été abordées par la grande majorité des candidats.

La partie 3 relative à la transmission des données par modulation FSK n'a été abordée que par très peu de candidats. Cependant, les candidats obtenant les meilleurs résultats sur cette épreuve ont dans leur grande majorité abordé cette partie. Le jury rappelle que les compétences, savoir-faire et capacités associées à ce domaine font parties intégrantes du programme de Sciences Industrielles de l'Ingénieur option Ingénierie Informatique, et qu'elles doivent être développées dans les formations niveau STS notamment.

La progressivité de la difficulté voulue par le jury dans les différentes parties a permis d'identifier les candidats les plus performants, et a pu déceler de très bons candidats.

### 3. Commentaires sur les réponses apportées et conseils aux candidats

#### Partie 1 : Étude globale des performances

Le questionnement proposait aux candidats de vérifier les performances globales de la vidéo-capsule en termes d'autonomie et de capacité de stockage des images dans le boîtier externe.

Cette partie ne posait pas de difficultés et a été globalement bien traitée par les candidats.

#### Partie 2 : Traitement déporté des images

Cette partie proposait aux candidats d'analyser une méthode de détection et de classification des adénomes sur des clichés pris par la vidéo-capsule endoscopique.

Cette partie traitait donc majoritairement du traitement d'images et des performances d'un classifieur.

Diverses approches, telles que l'analyse d'un code informatique, la traduction simple d'un algorithme décrit sous forme littérale, implémentation d'un algorithme à partir de l'analyse d'un extrait d'article scientifique, étaient abordées dans la sous-partie traitement des images.

La question 4, bien que très simple, avait pour vocation à inciter les candidats à commenter leurs programmes et à les initier rapidement au langage de programmation Python en leur fournissant les éléments basiques de ce langage.

L'analyse d'un algorithme sous forme de pseudo-code pose de réelles difficultés pour une majeure partie des candidats.

De même, l'analyse de l'article scientifique d'OTSU pour la détection d'un seuil optimal a été une vraie difficulté. Il est conseillé aux futurs candidats de s'entraîner à cet exercice, car il s'agit d'une démarche exigible de la part des étudiants formés par les futurs enseignants recrutés sur ce concours.

La partie analyse d'un classifieur permettait d'analyser les performances obtenues par l'analyse d'images précédente et de conclure sur sa pertinence.

Il est rappelé aux futurs candidats qu'une analyse scientifique ne peut se résumer en quelques mots très généraux ou chiffres, et que celle-ci doit être obligatoirement argumentée.

Il est aussi fortement conseillé aux candidats, même si cela n'est pas exigé dans le questionnement du sujet, de décomposer clairement le problème à résoudre, et d'écrire des sous-fonctions tout en précisant les arguments passés à ces sous-fonctions, ainsi que les éléments retournés par celles-ci. Cette démarche a été valorisée dans cette épreuve, et elle doit faire partie intégrante de la démarche de résolution de problèmes.

### Partie 3 : Transmission des informations

Le questionnement proposait aux candidats d'étudier les principes d'une modulation 4-FSK, en déterminant les signaux modulants et les porteuses, dans le domaine temporel, puis d'analyser le spectre d'un signal 4-FSK dans le domaine fréquentiel.

Cette partie, très peu abordée par les candidats, n'exigeait pas des savoir-faire insurmontables.

L'analyse d'un spectre fourni en vue d'établir la bande de fréquence qui occupe 95% de la puissance totale du signal, a été peu abordée. Les difficultés rencontrées sont principalement de 2 types, la notion de densité spectrale de puissance, et la proposition d'une démarche cohérente de détermination de la bande de fréquence.

Les outils de description des systèmes par le langage SysML ne sont pas maîtrisés par bon nombre de candidats, même si la syntaxe n'est pas évaluée spécifiquement.

### Partie 4 : Acquisition des images

Cette partie s'intéressait principalement aux solutions technologiques permettant l'acquisition des images.

Les éléments abordés étaient donc ceux de la chaîne d'information composée notamment de la photodiode avec son électronique de traitement ainsi que le filtre anti-repliement.

L'étude de la photodiode et de son traitement avait pour objectif principal de proposer un modèle linéaire de celui-ci, et d'obtenir un comportement fréquentiel sans résonance.

Il est rappelé aux candidats que la méthode des moindres carrés pour une approximation linéaire est un minimum nécessaire pour l'obtention d'un modèle linéaire. Le jury regrette qu'une grande partie des candidats n'a aucune notion concernant les méthodes de minimisation d'un critère fourni.

A l'inverse, le jury constate une bonne maîtrise de la programmation récursive, et de leur analyse.

Comme pour la partie précédente, les outils de description des systèmes par le langage SysML ne sont pas maîtrisés par bon nombre de candidats, même si la syntaxe n'est pas évaluée spécifiquement.

### Partie 5 : Synthèse

Le questionnement proposait aux candidats de faire une synthèse permettant de conclure quant à l'objectif de l'étude, c'est-à-dire de décider si l'embarquement des traitements d'images en interne dans la vidéo-capsule était cohérent vis-à-vis de l'autonomie.

Le jury constate à son grand étonnement que pour trop de candidats, les unités de Joule et Watt sont très souvent confondues, que les ordres de grandeurs des énergies (ou puissances) sont parfois aberrants sans qu'aucune auto-critique ne soit présente.

Pour ce qui est de la présentation des copies, il est exigé de bien indiquer les numéros de questions ainsi que la démarche de résolution. Cette dernière doit être exposée avec rigueur, les hypothèses doivent être explicitées et les notations doivent être précises, claires et respecter scrupuleusement celles imposées dans le sujet.

De plus, le traitement partiel de questions par certains candidats dans les différentes parties n'est que peu apprécié par le jury, d'autant que cela ne permet pas de s'approprier la problématique du sujet et de formuler des conclusions, mêmes partielles, appropriées.

Les réponses aux questions de synthèse doivent être argumentées, concises, et ne doivent pas se limiter à une simple énumération de quelques données.

Si la majorité des candidats présente des copies claires, proprement rédigées, certains rendent des copies comportant de nombreuses ratures, des copies avec des programmes non structurés, ce qui est inadmissible de la part d'un futur enseignant.

## **4. Conclusions**

Le jury regrette le peu de maîtrise du langage Python par une grande majorité des candidats. Ce langage de programmation est un des langages utilisés durant la formation des futurs ingénieurs, notamment en classes préparatoires aux grandes écoles.

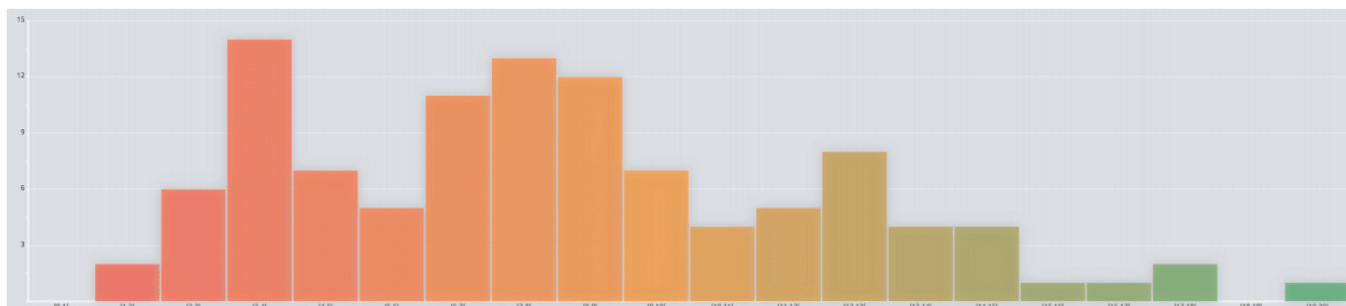
La simple maîtrise de l'indentation, de déclaration des variables, de typage des variables, d'indexation dans une liste ... ne sont globalement pas maîtrisés. Le jury a, pour cette année, été indulgent sur ces notions pourtant fondamentales, mais sera intransigent pour les années futures.

Le jury encourage les futurs candidats à l'agrégation de sciences industrielles de l'ingénieur à poursuivre leurs efforts de formation afin de développer les compétences spécifiques d'un futur professeur agrégé.

Le sujet a été conçu pour permettre aux candidats d'exprimer au mieux leurs compétences dans le cadre de cette épreuve de l'option ingénierie informatique de l'agrégation externe de sciences industrielles de l'ingénieur. Le champ couvert était large et l'accent a été mis tout particulièrement sur les aspects modélisation qui doivent être de plus en plus présents dans les préoccupations des formateurs des disciplines de sciences industrielles de l'ingénieur. Le jury engage fortement les futurs candidats à se préparer conformément aux attendus du programme officiel.

## E. Résultats

Les statistiques générales pour cette épreuve sont données ci-dessous.



Nombre de copies	107 / 259
<b>Note minimum</b>	<b>1,30 / 20</b>
<b>Moyenne</b>	<b>7,99 / 20</b>
<b>Note maximum</b>	<b>20,00 / 20</b>
<b>Ecart type</b>	<b>4,00</b>
Quartile inférieur	4,70 / 20
Médiane	7,70 / 20
Quartile supérieur	10,70 / 20
Ecart interquartile	6,00

# Épreuve d'admissibilité de conception préliminaire d'un système, d'un procédé ou d'une organisation

## A. Présentation de l'épreuve

Arrêté du 19 avril 2013 et arrêté du 19 avril 2016

- Durée totale de l'épreuve : 6 heures
- Coefficient 1

L'épreuve est spécifique à l'option choisie.

À partir d'un dossier technique comportant les éléments nécessaires à l'étude, l'épreuve a pour objectif de vérifier les compétences d'un candidat à synthétiser ses connaissances pour proposer ou justifier des solutions de conception et d'industrialisation d'un système technique dans le domaine de la spécialité du concours dans l'option choisie.

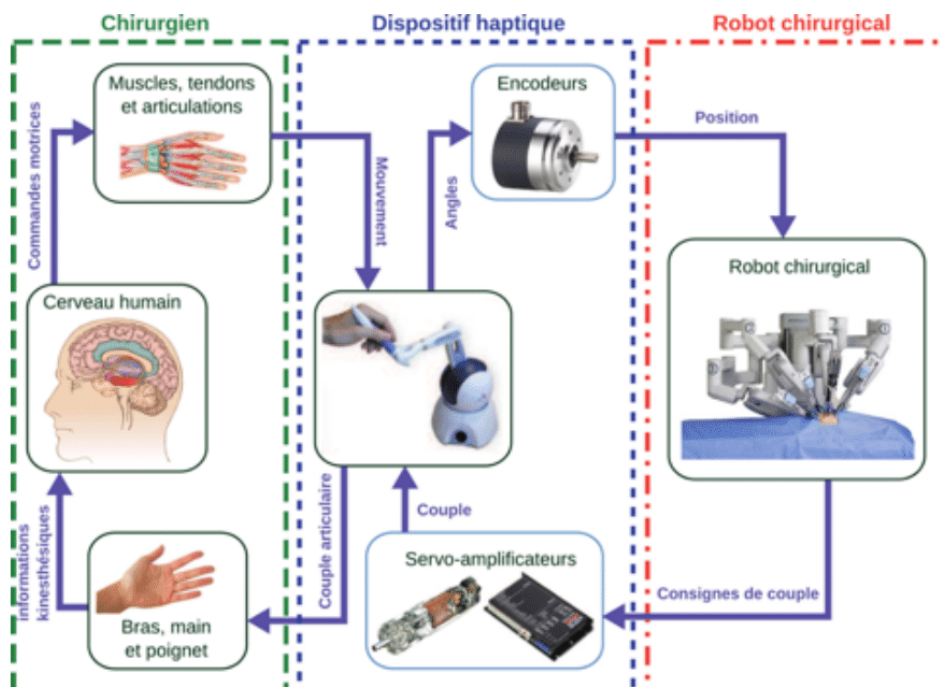
## B. Sujet

Le sujet est disponible en téléchargement sur le site du ministère à l'adresse :

[http://media.devenirenseignant.gouv.fr/file/agreg\\_externer/43/4/s2017\\_agreg\\_externer\\_sii\\_informatique\\_3\\_735434.pdf](http://media.devenirenseignant.gouv.fr/file/agreg_externer/43/4/s2017_agreg_externer_sii_informatique_3_735434.pdf)

Le sujet porte sur la conception d'un banc de test de moteur piézoélectrique.

Il s'inscrit dans le thème de la téléchirurgie et s'appuie sur la programmation d'une carte de commande de moteur piézo-électrique intervenant dans le retour haptique pour le chirurgien.







### Q11

Après avoir mis à jour les mots binaires TW et PW à transmettre, la communication série est initialisée (phase 1) puis les 40 bits sont transmis (phase 2). Enfin, l'état du composant DDS est mis à jour pour tenir compte des nouvelles consignes (phase 3) par une impulsion Update\_DDS().

```
void DDS::envoi_f_phi()
{
    calcul_TW();
    calcul_PW();
    config_serie_DDS();
    for(int i=0; i<32; i++) {
        for (int j=0; j<6; j++) Data_DDS[j]->write((TW>>i)&1);
        pulse_CLK_DDS();
    }
    for(int i=0; i<3; i++) {
        for (int j=0; j<6; j++) Data_DDS[j]->write((config>>i)&1);
        pulse_CLK_DDS();
    }
    for(int i=0; i<5; i++) {
        for (int j=0; j<6; j++) Data_DDS[j]->write((PW[j]>>i)&1);
        pulse_CLK_DDS();
    }
    pulse_Update_DDS();
}
```

### Q12

Le pas de réglage de la fréquence est égal à  $\Delta f = f_{|_{TW+1}} - f_{|_{TW}} = \frac{f_{CLKIN}}{2^{32}}$  soit  $\Delta f = 0,0291 \text{ Hz}$  (valeur annoncée en page 1 du DT6). Cette valeur convient tout à fait puisque le diagramme des exigences spécifie un pas de réglage de la fréquence de 1Hz.

### Q13

D'après le DT6 la fréquence maximale de la tension de sortie est égale à la moitié de la fréquence de l'oscillateur à quartz, soit 62,5 MHz.

Le DDS peut donc élaborer des tensions sinusoïdales de fréquence pouvant varier entre **0,03Hz** et **62,5 MHz**, ce qui est conforme au diagramme des exigences (10 Hz à 1 kHz).

### Q14

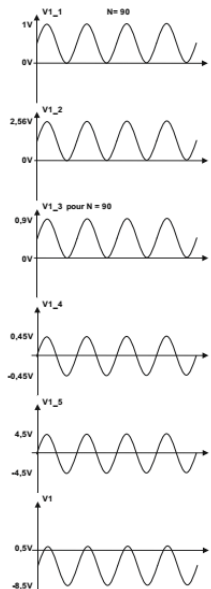
Puisque le courant dans  $R_W$  est nul, on peut en déduire que  $V_{1,3} = V_W = V_W'$ .

D'où  $V_{1,3} = \frac{N}{256} \cdot \frac{P}{P} \cdot V_{1,2} = \frac{N}{256} \left[ 1,28 \sin(\omega t + \varphi) + V \cdot \frac{1,28}{E} \right]$ , soit  $V_{1,3} = 0,005 \cdot N \sin(\omega t + \varphi) + 0,005 N \cdot \frac{V}{E}$

On obtient bien une amplitude de **0,005.N** (on ne demande pas la valeur de la composante continue).

Par ailleurs,  $K2 = V_{1,3}/V_{1,2} = N/256$ .

### Q15



### Q16

On souhaite faire varier  $E_{1-4}$  entre 3V et 6V ; il faut donc que :

- $0,005.N_{min}.K3 = 3V$
- $0,005.N_{max}.K3 = 6V$

Ce qui conduit, sachant que  $K3 = 10$ , à  **$N_{min} = 60$**  et  **$N_{max} = 120$** .

### Q17

Le pas de réglage d'amplitude est égal à  $\Delta E = E_{|N+1} - E_{|N} = 0,005.K3$  soit **50 mV**, conformément aux spécifications attendues.

### Q18

Les signaux de commande **SCK\_POT** et **CTRL\_POT** (DT2) sont délivrés par les broches respectives P13 et P11 du  $\mu C$  qui, d'après le synoptique du module LPC4088 (DT5), correspondent à des broches de l'interface SPI1. De plus, la broche **DIS** du potentiomètre numérique est câblée à la masse, confirmant d'après la documentation technique (DT7), qu'il est bien configuré en mode SPI.

### Q19

Le DT7 figure 37 montre que **8 bits** sont transmis sur les fronts montants du signal d'horloge (mode **0**). Le cahier des charges demande une vitesse de transmission de **25 MHz**. En reprenant les commandes indiquées dans le modèle de programmation DT8 et le DT9 :

```
void Potentiometre::init_SPI(void)
{
    pot_num->format(8,0);
    pot_num->frequency(25000000);
}
```

### Q20

Pour une amplitude consigne de 1V, le signal  $V_{i_5}$  doit évoluer entre -1V et 1V, donc le signal  $V_{i_4}$  évolue entre -0,1V et 0,1V, soit un signal  $V_{i_3}$  évoluant entre 0V et 0,2V. Sachant que le signal  $V_{i_2}$  évolue entre 0V et 2,56V, le facteur d'atténuation est de  $0,2/2,56=N/256$ , soit  $N=20$ . Le calcul du mot binaire AW à partir de l'amplitude désirée consiste à multiplier par 20 et approcher par un entier.

```
void Potentiometre::calcul_N()
{
    AW=((unsigned char)(amplitude*20));
}
```

### Q21

Conformément au DT8, en notant que le pointeur \*sel\_pot pointe vers la broche SS (ssel) permettant de sélectionner le potentiomètre à l'écoute de l'interface SPI,

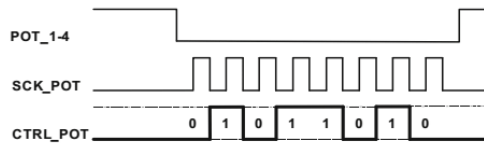
```
void Potentiometre::envoi_E()
{
    calcul_N(); // mise à jour du mot binaire AW
}
```

```

*sel_pot=0; // écoute du SPI
pot_num->write(AW); // transmission
*sel_pot=1; // verrouillage SPI
}

```

**Q22**



**Q23**

La valeur maximale de la fréquence d'horloge admissible étant de 25 MHz, on obtient une durée de transmission du nombre N de  $8/f_{SCK\_POTmin}$ , soit **320 ns**.

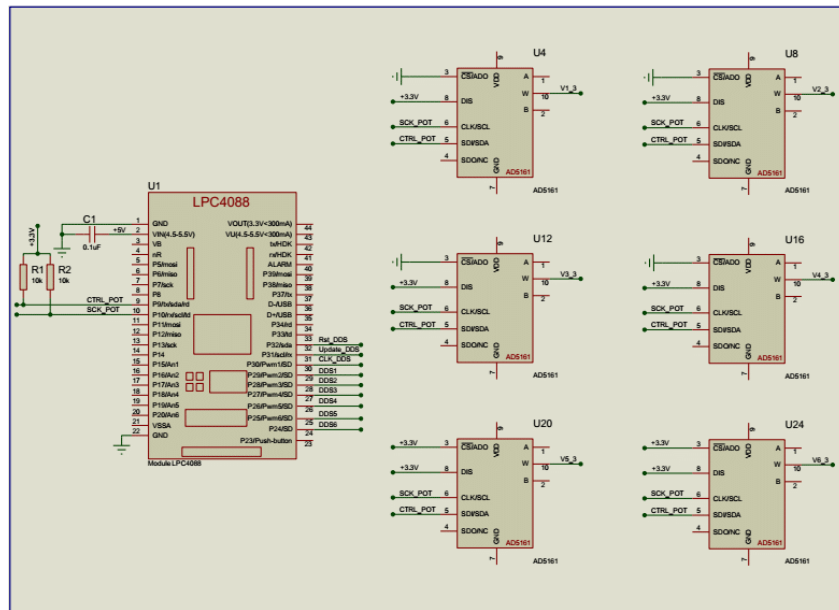
**Q24**

Le composant AD5161 présente, d'après DT7, 2 adresses I2C :

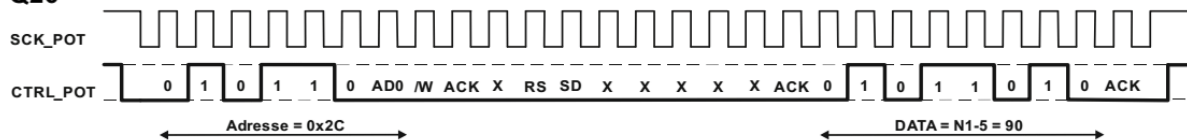
- **0b0101100 = 0x2C** lorsque la broche AD0 est positionnée au niveau bas ;
- **0b0101101 = 0x2D** lorsque la broche AD0 est positionnée au niveau haut.

On câble la broche AD0 des 4 premiers potentiomètres à 0V afin de leur imposer l'adresse 0x2C, et celle des 2 derniers potentiomètres à 3,3V afin de leur imposer l'adresse 0x2D. Ainsi, pour régler l'amplitude des tensions  $V_1$  à  $V_6$ , il suffit dans un premier temps d'écrire le nombre  $N_{1-4}$  à l'adresse 0x2C, puis le nombre  $N_{5-6}$  à l'adresse 0x2D.

**Q25**



**Q26**



**Q27**

La fréquence maximale de SCK\_POT est de 400 kHz. Comme une trame comporte 27 bits, on en déduit que la durée de transmission d'un nombre N est égale à  $27/0,4 \cdot 10^6 = 67,5 \mu s$  (durée à laquelle il faudrait ajouter, en toute rigueur, la durée d'élaboration des conditions de START et de STOP).

**Q28**

En SPI, la durée de transmission du nombre N est environ 200 fois plus rapide qu'en I2C ( $67,5/0,32=211$ ), et l'ingénieur hardware a donc choisi la solution SPI pour des raisons de rapidité.

### Q29

En définissant les pointeurs utiles pour la fonction sscanf :

```
freq=new float;
tab_phi=new float[6];
amp1=new float;
amp2=new float;
```

La méthode s'écrit :

```
void Interface_Bluetooth::acquisition_consignes(DDS *dds, Potentiometre *pot)
{
    // Lecture de la chaine de caractères reçue
    int resultat=sscanf(data_RX,"%f%f%f%f%f%f%f%f%f%f?f?",
    freq,tab_phi,tab_phi+1,tab_phi+2,tab_phi+3,tab_phi+4,tab_phi+5,amp1,amp2);
    dds->set_freq(freq);
    dds->set_tabPhi(tab_phi);
    pot[0].set_amp(amp1);
    pot[1].set_amp(amp2);
    // Acquieement de bonne réception
    if (resultat==9) put_data_TX("Acq\r\n");
    else put_data_TX("Erreur\r\n");
}
}
```

### Q30

La structure électronique analogique atténue la tension  $V_i$  (on passe en effet de  $\Delta V_i = 12V$  à  $\Delta V_{\text{mes}_i} = 3V$ ), ce qui correspond à un coefficient d'atténuation de 4. Par ailleurs, la composante continue de  $V_i$  (égale à  $-4V$ ) est également modifiée. On peut donc écrire  $V_{\text{mes}_i} = 0,25.V_i + V$ .

Pour  $V_i = +2V$ , on veut  $V_{\text{mes}_i} = 3,15V$ , ce qui conduit à  $V = 2,65V$ .

D'où  $V_{\text{mes}_i} = 0,25.V_i + 2,65$ .

### Q31

Le convertisseur ayant une résolution de 12 bits, on a  $N_i = V_{\text{mes}_i} \times 4096/3,3$ .

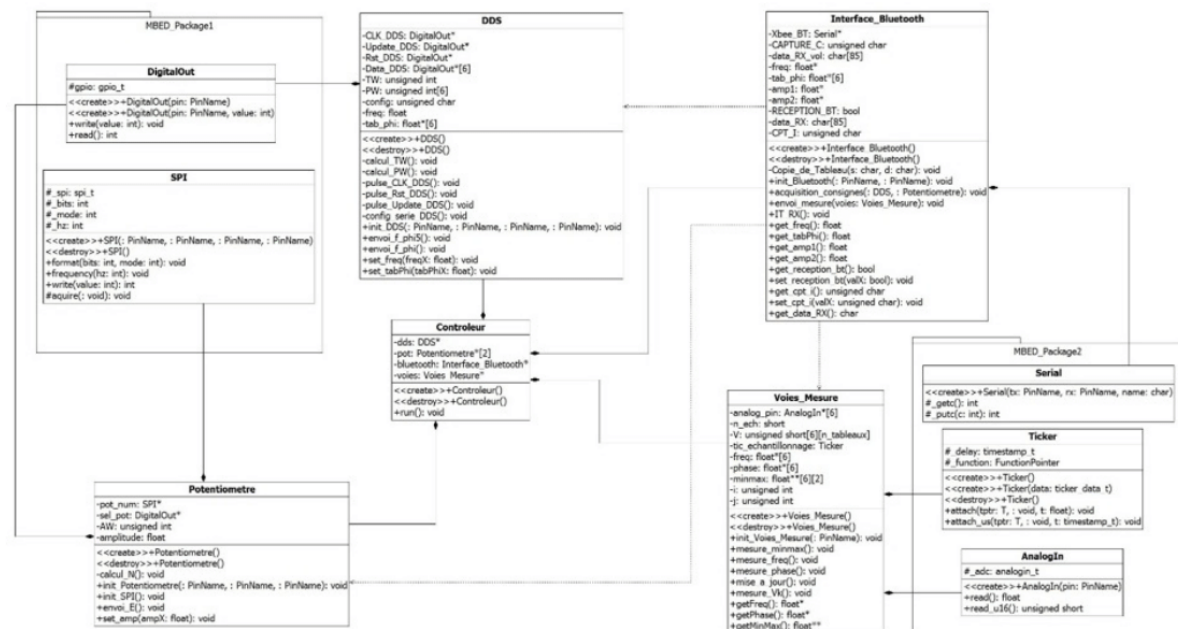
Comme par ailleurs,  $V_{\text{mes}_i} = 0,25V_i + 2,65$ , on obtient  $N_i = 310,3.V_i + 3289,2$ .

$E_i$ , l'amplitude de  $V_i$  notée  $E_{1-4}$  ou  $E_{5-6}$  selon la valeur de  $i$ , est égale à  $V_{i\text{max}} + 4$ , d'où  $V_{i\text{max}} = E_i - 4$ .

Pour connaître l'amplitude  $E$ , il suffit donc de connaître  $N_{i\text{max}} = 310,3.V_{i\text{max}} + 3289,2$ .

Soit  $N_{i\text{max}} = 310,3.E + 2048$ , ce qui conduit finalement à  $E = 0,003223.N_{i\text{max}} - 6,6$ .

### Q32



### Q33

Voir figure ci-dessus.

### Q34

Le tableau est complété de façon glissante (en écrasant les plus anciennes valeurs). Le DT8 (page 7/7) indique que le résultat de la conversion analogique numérique sur 12 bits est codé sur 16 bits aligné à gauche ce qui nécessite un décalage à droite de 4 bits pour obtenir la valeur entre 0 et 4095. L'incrémentement du numéro d'échantillon doit comporter un modulo de façon à reprendre en début de tableau lorsque la fin du tableau est atteinte.

```
void Voies_Mesure::mesure_Vk()
{
    // Incrémentation du numéro d'échantillon (modulo la taille du tableau)
    n_ech=(n_ech+1)%n_tableaux;
    // Mesure pour chaque voie i, stockée dans la colonne n_ech
    for (int i=0; i<6; i++)
    {
        V[i][n_ech]=analog_pin[i]->read_u16()>>4;
    }
}
```

### Q35

À la fréquence maximale de 1kHz, la période est de 1ms et sachant qu'il y a 6 voies à mesurer, la fréquence d'échantillonnage par voie est de  $400/6=67$ kHz soit 67 échantillons par période. À la fréquence minimale de 10Hz, la période est de 100ms, soit 6 700 échantillons par période. 20 points par période à 1kHz conduit à une fréquence d'échantillonnage par voie de 20kHz, ce qui est compatible avec les performances du microcontrôleur. 10 périodes pour la fréquence de 10Hz conduit à une durée d'échantillonnage de 1 seconde, soit 20 000 échantillons pour chacune des 6 voies à 20kHz. Les données étant stockées sur 2 octets chacune, le tableau occupera 6 voies x 20 000 éch x 2 octets = 240 ko, ce qui n'est pas compatible avec l'espace mémoire de données du microcontrôleur de 96ko

### Q36

La méthode est une recherche classique de minimum et de maximum dans un tableau, sachant qu'il y a 6 voies de mesure.

```
void Voies_Mesure::mesure_minmax()
{
    for (int i=0; i<6; i++) {
        minmax[i][0]=V[i][0];
        minmax[i][1]=V[i][0];
        for (int j=0; j<n_tableaux; j++) {
            if (minmax[i][0]>V[i][j]) {
                minmax[i][0]=V[i][j]; // Recherche du minimum
            }
            if (minmax[i][1]<V[i][j]) {
                minmax[i][1]=V[i][j]; // Recherche du maximum
            }
        }
    }
}
```

### Q37

La mesure de fréquence s'appuie sur la détection des croisements du signal avec sa valeur médiane (moyenne du min et du max). En comptant le nombre de croisements et le temps entre le premier et le dernier croisement, il est possible de calculer la fréquence.

```
void Voies_Mesure::mesure_freq()
{
    int n_croisements;
    int j_croisements[n_tableaux];
    float moy;
    for (int i=0; i<6; i++) {
        // Mesure de la fréquence
        // On compte le nombre de changements de signe du signal
        n_croisements=0;
        moy=(minmax[i][1]+minmax[i][0])/2; // Valeur moyenne du signal
    }
}
```

```

for (int j=1; j<n_tableaux; j++) {
    if ((V[i][j]-moy)*(V[i][j-1]-moy)<0) {
        j_croisements[n_croisements]=j;
        n_croisements++;
    }
}
// n_croisements représente le nombre de demi-périodes
// L'écart entre premier et le dernier élément du tableau i_croisement
// représente le nombre de pas de temps
freq[i]=float(n_croisements)/2.0/float(j_croisements[n_croisements-1]-
j_croisements[0])/T_echantillonnage*1000000.0;
}
}

```

### Q38

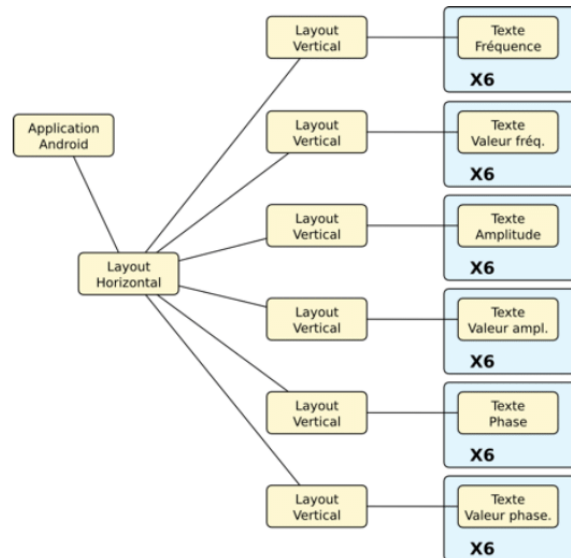
La méthode run() doit tester la longueur de la chaîne reçue afin de déterminer s'il faut envoyer les mesures (cas d'une chaîne de 2 caractères) ou traiter de nouvelles consignes (cas déjà présent dans la méthode run() ).

```

void Controleur::run()
{
    while(true)
    {
        //Boucle attente d'une consigne en BT
        while(!bluetooth->get_reception_bt());
        // Remise à zéro du flag de réception d'un message
        bluetooth->set_reception_bt(FALSE);
        // Sélection du type d'entrée : demande de mesure ou envoi de consignes
        if (strlen(bluetooth->get_data_RX())<=2)
        {
            // Cas d'une demande de mesure
            bluetooth->set_cpt_i(0);
            voies->mise_a_jour();
            bluetooth->envoi_mesure(voies);
        }
        else
        {
            // Cas de nouvelles consignes
            bluetooth->set_cpt_i(0);
            bluetooth->acquisition_consignes(dds,pot);
            // Programmation des composants
            dds->envoi_f_phi();
            pot[0].envoi_E();
            pot[1].envoi_E();
        } // Fin de la sélection du type d'entrée
    }
}

```

### Q39



### Q40

Il faut attacher la fonction mesure() à l'évènement « click » :

```
self.views.but_mesure.add_event(click_EventHandler(self.views.but_mesure, self.mesure))
```

### Q41

Le cahier des charges est bien validé. En effet :

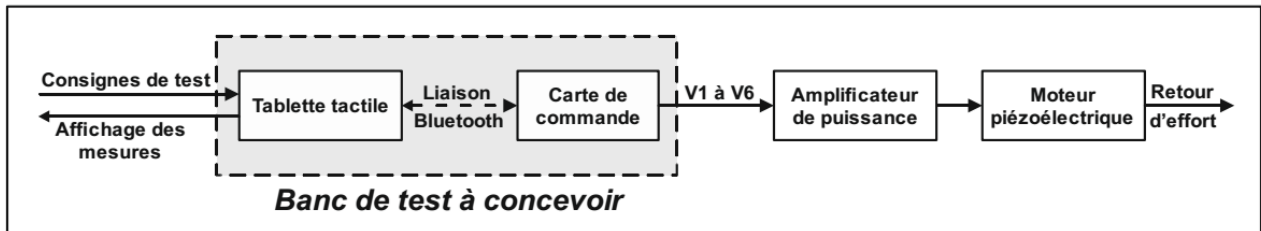
- les questions 12 et 13 ont permis de montrer que le réglage de fréquence est possible entre 10 Hz et 1 kHz, par pas de 1 Hz ;
- la question 8 fait l'objet de la programmation des phases entre 0 et 360° par pas de 22,5°, ce qui permet le réglage par pas de 45° ;
- les questions 16 et 17 ont montré que le réglage des amplitudes des tensions était possible entre 3V et 6V par pas de 50 mV (Il faudrait néanmoins prévoir un arrondi aux 50 mV les plus proches de l'affichage sur la tablette) ;
- la partie A3 introduit une interface graphique sur tablette communiquant par Bluetooth ;
- la question 40 permet de prendre en compte sur la tablette une demande de mesure et les questions 32 à 38 permettent d'inclure le traitement correspondant dans le microcontrôleur ;
- l'interface graphique complétée question 39 permet d'afficher les caractéristiques des tensions mesurées.



## D. Commentaires du jury

Le banc de test, support de l'étude, comporte une carte électronique de commande permettant de :

- générer 6 tensions sinusoïdales V1 à V6 d'amplitude, de fréquence et de phase programmables, transmises depuis une tablette tactile via Bluetooth ;
- mesurer puis afficher sur cette dernière, les trois grandeurs de consigne élaborées.



Une première partie vise à valider l'architecture choisie au regard du cahier des charges, puis réaliser les méthodes permettant de programmer par bus séries les composants numériques de la carte, pour le contrôle de la fréquence, de la phase et de l'amplitude des tensions de sortie V1 à V6.

Une seconde partie propose de compléter les fonctionnalités de la carte en ajoutant une mesure des tensions de sortie, le calcul des paramètres d'amplitude et de fréquence, puis un retour par Bluetooth vers la tablette et affichage sur l'interface graphique.

Le sujet a été abordé en totalité par une grande proportion des candidats, et quelques-uns parmi ces derniers ont pu traiter la quasi-totalité des questions correctement.

Les examinateurs ont par ailleurs trouvé certaines copies montrant des compétences affirmées concernant les aspects d'électronique numérique, mais laissant les questions de programmation ou d'architecture logicielle de côté, ou inversement.

Il est rappelé que bien que le sujet consiste à proposer la programmation d'une carte électronique, aucune question ne portait sur la compréhension du fonctionnement des structures électroniques fournies à titre informationnel. En revanche, les candidats devaient être capables d'extraire de documentations techniques de composants électroniques, les éléments leur permettant d'en assurer la programmation.

De même, aucune connaissance relative au microcontrôleur implanté sur la carte de commande n'était requise puisque le modèle de programmation en langage C++ de ce dernier était fourni en document ressource.

Les futurs candidats sont invités, à partir du programme de l'agrégation et des sujets de cette première session, à élargir leurs compétences de façon à couvrir la totalité du champ de l'agrégation option ingénierie informatique.

Les aspects de programmation étaient traités en C++, langage incontournable en programmation des microcontrôleurs. Cela n'a visiblement gêné aucun candidat. Les examinateurs ont pris en compte le fait que les candidats composent sur papier, sans possibilité d'une vérification syntaxique de leur code. Les petites coquilles de syntaxe, en particulier sur les manipulations de pointeurs, qui auraient été levées à la compilation, n'ont pas été pénalisées. Par contre les erreurs de fond ont été sanctionnées. Quelques questions relatives à l'interface graphique sur tablette faisaient référence à un code source donné en Python, ce qui n'a pas non plus gêné les candidats. L'architecture de l'interface graphique était présentée sous forme graphique pour éviter la lourdeur de la syntaxe XML et les candidats qui ont abordé la question n'ont pas eu de difficultés à compléter l'arborescence donnée.

La partie A.1 est bien abordée. Bon nombre de candidats tracent correctement les chronogrammes de commande des composants synthétiseurs de fréquence DDS.

La question 8 pouvait être traitée à l'image de la question 7, ou suivant une démarche plus proche des informations de la documentation technique.

Les réponses aux questions 3 et 9 montrent que certains candidats ne sont pas familiers avec la programmation objet et la représentation UML de l'architecture logicielle.

La partie A.2, où les aspects matériels et logiciels sont particulièrement liés, est un peu moins bien abordée par les candidats que la partie A.1.

La partie A.3 n'est abordée que par la moitié des candidats, beaucoup poursuivant directement sur la partie B.

La partie B.1 est relativement bien traitée, en particulier les questions 30 et 31.

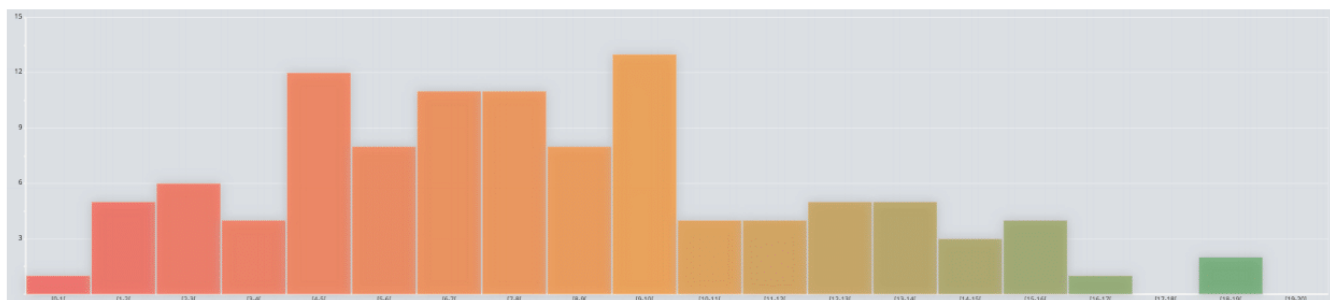
Il manque souvent le constructeur dans la définition de l'objet Voies\_Mesures question 32, et certains candidats ne respectent pas les types ou les dimensions de tableaux donnés dans l'énoncé. Les relations entre classes question 33 sont rarement pertinentes.

La mesure de fréquence question 37 ainsi que la partie B.2 sont abordés par moins d'un candidat sur 5.

La partie B.3 par contre est relativement bien abordée (un candidat sur deux) tandis que la question 41 de synthèse est abordée seulement par un candidat sur 3, souvent au travers d'un paragraphe superficiel. Le jury attend pour cette question un retour sur la problématique initiale et une synthèse concise et structurée sur les éléments du cahier des charges satisfaits ou non, éventuellement non évalués.

## E. Résultats

Les statistiques générales pour cette épreuve sont données ci-dessous.



Nombre de copies	107 / 259
<b>Note minimum</b>	<b>0,90 / 20</b>
<b>Moyenne</b>	<b>8,00 / 20</b>
<b>Note maximum</b>	<b>18,10 / 20</b>
<b>Ecart type</b>	<b>4,00</b>
Quartile inférieur	4,80 / 20
Médiane	7,60 / 20
Quartile supérieur	10,30 / 20
Ecart interquartile	5,50

# Épreuve d'admission d'exploitation pédagogique d'une activité pratique relative à l'approche globale d'un système pluritechnique

## A. Présentation de l'épreuve

### Texte de référence

<http://www.devenirenseignant.gouv.fr/cid98734/les-epreuves-de-l-agregation-externe-section-sciences-industrielles-de-l-ingenieur.html>

- Durée totale : 6 heures (activités pratiques : 4 heures, préparation de l'exposé : 1 heure, exposé : 30 minutes maximum, entretien : 30 minutes maximum)
- Coefficient 2

10 points sont attribués à la première partie liée aux activités pratiques et 10 points à la seconde partie liée à la leçon.

L'épreuve fait appel à des connaissances technologiques et scientifiques communes à l'ensemble des options.

Le support de l'activité pratique proposée est un système pluritechnique et permet une analyse systémique globale. L'exploitation pédagogique proposée, directement liée aux activités pratiques réalisées, est relative aux enseignements de technologie du collège ou aux enseignements technologiques transversaux du cycle terminal "sciences et technologies de l'industrie et du développement durable (STI2D)" et/ou sciences de l'ingénieur de la voie scientifique (SSI) du lycée et des classes préparatoires aux grandes écoles.

L'épreuve a pour but d'évaluer l'aptitude du candidat à :

- mettre en œuvre et conduire une expérimentation, une analyse de comportement d'un système réel ou d'un équipement, notamment à l'aide de systèmes informatiques associés à des logiciels de traitement, de simulation, de représentation ;
- analyser et vérifier ou comparer les performances de tout ou partie de ce système pluritechnique, notamment à partir de modèles de comportement et de mesures,
- justifier ou critiquer les solutions constructives retenues et les choix relatifs à la réalisation (hypothèses, comparaison multicritère des choix techniques et des organisations, évaluations économiques, etc.) en regard du cahier des charges,
- exploiter les résultats obtenus et formuler des conclusions,
- concevoir et organiser le plan d'une séquence de formation pour un objectif pédagogique imposé à un niveau de classe donné. Elle prend appui sur les investigations et les analyses effectuées au préalable par le candidat au cours des activités pratiques.

Le candidat est amené au cours de sa présentation orale à expliciter sa démarche méthodologique, à mettre en évidence les informations, données et résultats issus des investigations conduites au cours des activités pratiques qui lui ont permis de construire sa séquence de formation, à décrire et situer la séquence de formation qu'il a élaborée.

Au cours de l'entretien, le candidat est conduit plus particulièrement à préciser certains points de sa présentation ainsi qu'à expliquer et justifier les choix de nature didactique et pédagogique qu'il a opérés dans la construction de la séquence de formation présentée.

## **Déroulement de l'épreuve**

### **Phase 1 – Manipulation expérimentale au laboratoire (durée 4 h)**

Cette première phase se décompose en trois temps.

Elle se déroule dans un laboratoire où sont mis à disposition du candidat un support d'étude, un environnement numérique de travail relié à l'Internet, des moyens de mesure ou de simulation et si besoin des logiciels spécifiques d'acquisition.

#### **Premier temps (durée ≈ 0h30)**

Une étude fonctionnelle et structurelle permet au candidat de s'appropriier la problématique proposée et le système pluritechnique support de l'activité pratique. À la fin de cette première partie, l'examineur s'assure que le candidat a bien atteint cet objectif.

#### **Deuxième temps (durée ≈ 2h00)**

Ce deuxième temps est consacré à la résolution de la problématique posée. Le questionnement du sujet et les échanges avec l'examineur permettent de mobiliser des compétences, des connaissances technologiques et scientifiques, communes aux quatre options, caractéristiques du niveau de l'agrégation.

#### **Troisième temps (durée ≈ 1h30)**

Ce dernier temps est destiné à la construction d'une trame de séquence pédagogique et à l'élaboration d'une séance détaillée de travaux pratiques. La trame de séquence et la séance doivent permettre de répondre aux attendus de la présentation orale de la phase 3. À ce stade, le candidat dispose des travaux déjà réalisés qu'il peut compléter par des manipulations ou des mesures pertinentes destinées à valider ses choix pédagogiques et à étayer la conception détaillée des activités proposées. Le jury apprécie cette prise d'initiative.

### **Phase 2 – préparation de la présentation orale (durée 1 h)**

Le candidat prépare la présentation qu'il effectuera devant le jury. Durant cette phase de préparation de l'exposé, le candidat n'a plus accès au système pluritechnologique, support de l'activité pratique et aux logiciels de simulation. Il dispose d'un poste informatique relié à l'internet, des logiciels courants de bureautique et de ses résultats obtenus lors de la phase 1.

### **Phase 3 – présentation des travaux devant le jury (durée 1 h)**

L'exposé oral, d'une durée maximale de 30 minutes, comporte :

- la présentation du système en lien avec la séquence pédagogique demandée d'une durée conseillée de 5 minutes ;
- la synthèse des activités, menées dans la deuxième partie de la première phase de l'activité pratique, d'une durée conseillée de 5 minutes. Cette synthèse doit mettre en évidence la cohérence des travaux menés avec la séquence pédagogique demandée ;
- l'exploitation pédagogique d'une durée conseillée de 20 minutes.

L'entretien avec le jury est d'une durée maximale de 30 minutes.

Le candidat est amené au cours de sa présentation orale à :

- mettre en évidence les informations, les données et les résultats issus des investigations conduites au cours des activités dans la perspective de la séquence et séance pédagogique demandée ;
- positionner la séquence dans la progression pédagogique annuelle ;
- présenter et justifier la structure de la séquence pédagogique ;
- définir les objectifs de formation ;
- identifier les pré-requis et les conditions matérielles nécessaires pour la séance ;

Le candidat doit également s'attacher à :

- définir précisément les compétences abordées lors de la séance détaillée ;
- mettre en adéquation les objectifs visés de la séance et de la séquence ;

- exploiter et adapter au niveau de formation demandé (STI2D, S-SI et CPGE) les informations, les données et les résultats issus des activités ou des investigations conduites au cours de l'activité pratique ;
- détailler les activités proposées aux élèves lors de la séance ;
- présenter une synthèse ou une structuration des connaissances ;
- définir les stratégies d'évaluation des acquis des élèves (évaluation sommative, évaluation formative...).

Le jury peut interroger le candidat en vue d'apprécier, d'une part sa connaissance du fonctionnement d'un EPLE (établissement public local d'enseignement), et d'autre part ses capacités à faire partager aux élèves les valeurs et principes de la République.

Au cours de l'entretien, le candidat est amené à :

- préciser certains points de sa présentation ;
- expliquer et justifier les choix de nature didactique et/ou pédagogique qu'il a opérés.

Lors de la présentation devant le jury, le candidat dispose d'un tableau, d'un vidéoprojecteur et d'un poste informatique relié à l'Internet, doté des logiciels courants de bureautique. Le candidat accède à toutes ses productions numériques réalisées pendant l'épreuve.

Les supports retenus lors de la session 2017 sont :

- banc d'étude sismique ;
- incubateur d'œuf de volaille ;
- robot collaboratif ;
- monture de télescope ;
- ventilation mécanique contrôlée double flux ;
- système de déplacement de caméra ;
- robot haptique ;
- maquette de pont levant.

Ces supports ont permis aux candidats de mettre en œuvre leurs compétences à haut niveau scientifique sur les activités suivantes :

- élaboration et mise en œuvre d'un protocole expérimental ;
- identification des comportements de constituants ou d'un système ;
- mesure de comportement de constituants ou d'un système ;
- détermination des paramètres significatifs d'une chaîne de mesure ;
- détermination des paramètres significatifs d'une chaîne d'information ;
- détermination des paramètres significatifs d'une chaîne d'énergie ;
- détermination des paramètres significatifs d'une modélisation ;
- analyse d'algorithme simple ou de quelques lignes de programme simple ;
- recalage d'un modèle ;
- choix des modèles de comportement ou de connaissance ;
- validation de modèles ;
- simulation et prédiction de performance ;
- évaluation des écarts.

## **B. Commentaires du jury**

### **• Analyse des résultats**

Le jury observe une grande disparité dans les prestations des candidats.

Les candidats pertinents mobilisent à bon escient leurs compétences pour répondre à la problématique demandée. Ils positionnent convenablement leur future exploitation pédagogique et réinvestissent de façon pertinente les résultats obtenus lors des expérimentations. Les prérequis, les objectifs, les démarches pédagogiques et d'évaluation sont bien assimilés et correctement décrits lors de l'exposé oral. Ces candidats ont généralement produit une présentation orale de qualité.

Une majorité des candidats est bien préparée à la conduite des expérimentations et à l'exploitation des résultats au plus haut niveau d'expertise. La présentation du système et des résultats lors de la présentation orale se résumant à un compte-rendu souvent chronologique sans que soient mis en perspective le ou les liens entre les manipulations effectuées et la séquence pédagogique. Les candidats n'abordent que très partiellement l'exploitation pédagogique des manipulations.

Un nombre très restreint de candidats ne réalise que quelques rares manipulations liées généralement à une connaissance parcellaire des champs scientifiques et techniques à mobiliser. De plus, la qualité de raisonnement et la rigueur ne sont pas au niveau que l'on peut attendre d'un candidat à l'agrégation. L'exploitation pédagogique associée est souvent décevante.

### **• Commentaires sur les réponses apportées et conseils aux futurs candidats**

#### **Compréhension du système pluritechnique support des activités pratiques**

Pour cette partie, les manipulations ainsi que les activités proposées ont pour objectif de faciliter la compréhension du fonctionnement global du système, de s'approprier le support du travail pratique et de la problématique proposée. Les candidats disposent d'un dossier technique, d'un dossier ressource, ainsi que diverses ressources numériques. Le système proposé au candidat peut être le système réel ou un système didactisé.

Pour cette phase, le jury tient à porter à l'attention des candidats les points suivants :

- la maîtrise du raisonnement scientifique et la caractérisation des échanges d'énergie, de matière et d'information à un niveau de généralité permettent de s'adapter à une diversité de systèmes ;
- l'extraction des informations pertinentes dans les ressources mises à disposition constitue un préalable indispensable à l'appropriation du système et de la problématique ;
- la contextualisation des activités et supports proposés est souvent omise. Elle permet d'appréhender correctement le fil directeur des activités et manipulations proposées ;
- les analyses externes et internes des systèmes gagnent en pertinence lorsqu'elles sont appuyées sur des outils formalisés (schéma des chaînes d'énergie et d'information, les diagrammes SysML) ;
- une bonne culture personnelle pluritechnique, fondée sur l'observation et l'analyse de systèmes variés et modernes, est indispensable.

#### **Résolution des problèmes posés et d'exploitation des résultats**

Pour cette partie de l'épreuve, le candidat est amené à :

- utiliser une instrumentation spécifique dédiée à la mesure de grandeurs physiques sur les systèmes instrumentés ;

- mettre en œuvre différents outils informatiques (logiciels de pilotage et/ou d'acquisition dédiés aux supports, logiciels de simulation, modéleur, logiciel de calculs par éléments finis, tableurs, traitements de textes, logiciels de calcul ou de visualisation...).

Le jury assiste le candidat en cas de difficultés matérielles ou de mise en œuvre des différents outils informatiques. La maîtrise de ces logiciels n'est pas exigée.

Les activités permettent aux candidats de mobiliser l'ensemble des compétences fondamentales des sciences de l'ingénieur.

Lors de l'activité pratique, le jury souhaite que les candidats s'attachent à :

- lire et analyser l'ensemble du sujet proposé ;
- maîtriser la durée consacrée à chaque activité ;
- maîtriser les outils d'analyse courants (structurels et fonctionnels) ;
- exploiter et interpréter l'ensemble des résultats des expérimentations et des mesures dans leur totalité et de façon rigoureuse ;
- corréler les résultats des simulations et des expérimentations en les associant à des phénomènes physiques et à des solutions technologiques ;
- effectuer une analyse critique des résultats expérimentaux ;
- vérifier la cohérence et la pertinence des résultats expérimentaux ;
- mettre en œuvre une démarche de résolution du problème technique posé ;
- proposer aux examinateurs une présentation et/ou justification des protocoles ;
- présenter les résultats de façon claire et précise.

Le jury précise que les supports de travaux pratiques sont principalement issus des laboratoires des filières SSI, STI2D, CPGE et couvrent l'ensemble des champs disciplinaires transversaux des sciences industrielles de l'ingénieur.

### **Conception d'une activité pédagogique à caractère expérimental**

Une problématique pédagogique expérimentale étant proposée, le candidat doit préparer la trame détaillée de sa séquence pédagogique dans laquelle il devra décrire plus particulièrement une séance pédagogique à caractère expérimental. Il précise les manipulations nécessaires et les protocoles de mesure permettant de répondre à la problématique tout en étant en accord avec le niveau de formation demandé.

Ces manipulations et protocoles de mesures insérés dans la séance pédagogique doivent être adaptés au niveau requis. De ce fait, il est attendu que le candidat propose des protocoles qui ne soient pas la copie conforme de ceux effectués durant la phase de manipulation en laboratoire (partie 2 de la phase 1).

Le jury attire l'attention des candidats sur l'importance première à accorder à la préparation de l'activité pédagogique. La phase de conception de la séquence pédagogique d'une heure et trente minutes est suivie d'une phase de préparation de l'exposé d'une heure pour aboutir à une présentation d'une durée de trente minutes (maximum). Passer outre les recommandations portant sur les différents temps consacrés aux phases 1 et 2 est rarement pertinent et obère souvent la qualité de la présentation orale et de l'exploitation pédagogique.

Si les outils et méthodes de l'ingénierie pédagogique doivent être connus et maîtrisés, il n'en reste pas moins que le contenu de la séance pédagogique à caractère expérimental doit être circonstancié et contextualisé, argumenté et motivé au vu du système qui vient d'être étudié. Le jury ne peut se satisfaire d'un exposé de pédagogie formel. Il souhaite qu'il soit fait preuve d'imagination et de

créativité dans le contenu pédagogique présenté afin de susciter l'intérêt et la motivation des élèves.

Le jury invite les candidats, lors de la conception de la séquence pédagogique, à :

- définir la place de la séquence proposée dans le plan de formation annuel pour le niveau proposé ;
- préciser de façon argumentée la place de l'exploitation pédagogique dans la séquence ;
- connaître les horaires officiels, les épreuves du baccalauréat relatives aux classes de STI2D, S-SI et de classes préparatoires aux grandes écoles ;
- dégager et formaliser les objectifs pédagogiques (compétences à faire acquérir et les connaissances à transmettre) ;
- analyser le choix de la modalité pédagogique en vue de répondre à l'objectif de formation de la séance ;
- préciser ses choix sur l'organisation du groupe classe lors de la séance d'activité pratique ;
- structurer une démarche cohérente conduisant à la transmission de compétences nouvelles au niveau imposé et à identifier les centres d'intérêt associés au système étudié ;
- proposer des protocoles expérimentaux ;
- connaître les différents modes d'évaluation et leur finalité pédagogique ;
- respecter la durée de préparation de l'exploitation pédagogique.

Le jury conseille aux futurs candidats d'étudier préalablement et attentivement les programmes et les objectifs de formation des baccalauréats S (option sciences de l'ingénieur), STI2D, et des CPGE, ainsi que les commentaires associés. Cette étude, ainsi que la lecture des documents « ressources pour faire la classe » et des guides d'équipement, leur permettront de proposer une exploitation pédagogique en adéquation avec le niveau imposé. Une réflexion pédagogique sur les objectifs de formation de ces séries et classes post bac est indispensable pour réussir cette partie de l'épreuve.

Le jury engage les candidats à clairement indiquer la ou les démarches pédagogiques qui structureront l'organisation pédagogique retenue (démarche d'investigation, démarche de résolution de problème technique, démarche scientifique ou encore démarche de projet).

### **Présentation orale devant un jury**

Le jury attend lors de cette phase de restitution des investigations menées et de présentation de la séquence pédagogique que le candidat soit capable de :

- présenter la pertinence du système par rapport à la séquence pédagogique demandée à partir des activités menées dans la partie I (durée maximale de 5 minutes) ;
- présenter le ou les protocoles expérimentaux mis en œuvre, analyser succinctement les résultats obtenus en cohérence avec la séquence demandée à partir des activités de la partie II (durée maximale de 5 minutes) ;
- présenter l'exploitation pédagogique (durée maximale de 20 minutes) :
  - situer la séquence de formation en l'inscrivant dans la formation au niveau requis ;
  - expliciter les connaissances et les compétences visées par la séance ;
  - situer l'activité expérimentale dans la séquence pédagogique ;
  - définir l'enchaînement des activités réalisées par les élèves dans la séance ainsi que les résultats attendus ;
  - présenter les moyens de l'évaluation des connaissances et compétences acquises par les élèves ou étudiants.
  - prendre en compte les conditions d'exercice de son futur métier.



Le jury attend également du candidat qu'il mette en œuvre des compétences professionnelles telles que :

- produire un discours clair, précis et rigoureux en sachant attirer l'attention du jury ;
- être pertinent et réactif aux questions posées ;
- être capable de dégager l'essentiel, de donner du sens aux connaissances développées et de captiver l'auditoire.

Le jury a été extrêmement attentif au positionnement des candidats sur les valeurs de la république. Ces points ont été systématiquement abordés et ont fait l'objet de questions au travers de mises en situation pédagogique ou de conduite de classe. Une connaissance du fonctionnement des Etablissements Publics Locaux d'Enseignement (EPL) ainsi que du rôle et des missions de chacun de ses acteurs est aussi attendue.

Le jury conseille, aux candidats qui n'en auraient pas eu la possibilité au cours de leur formation, de prendre contact avec un établissement scolaire dispensant les filières de formation visées par le concours (STI2D – SSI – CPGE) et de s'y déplacer afin de prendre connaissance des réalités matérielles, humaines et organisationnelles du terrain.

### **Comportement des candidats**

Les candidats doivent être méthodiques et rigoureux pour appréhender un système pluritechnique dans sa globalité et dans sa complexité. L'exploitation pédagogique d'une activité pratique relative à l'approche globale et transversale d'un système pluritechnique ne s'improvise pas. Elle doit se préparer tout au long des formations conduisant à l'agrégation. Les candidats doivent éviter les présentations stéréotypées ne permettant pas de mettre en valeur la qualité de leur réflexion personnelle.

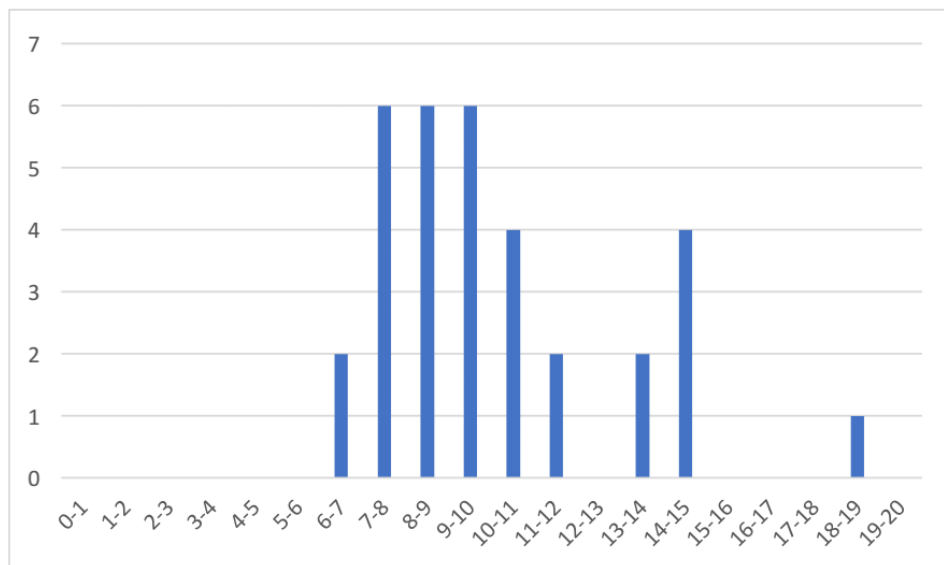
Le jury déplore de nombreuses fautes d'orthographe dans les supports numériques présentés, elles nuisent à l'image du candidat. Les candidats se présentant au concours de l'agrégation se destinent à être de futurs cadres de l'éducation nationale. Ils se doivent d'avoir un vocabulaire, un comportement et une tenue en adéquation avec le métier d'enseignant.

### **• Conclusion**

Cette session pour l'agrégation externe SII confirme que l'usage d'un laboratoire unique, composé de systèmes pluritechniques, commun aux quatre options de l'agrégation de sciences industrielles de l'ingénieur, impose au candidat de s'approprier tous les champs disciplinaires transversaux liés au triptyque « matière, énergie et information ». Au-delà même de la juxtaposition des savoirs pluridisciplinaires indispensables pour réussir cette épreuve, cette session met aussi en évidence toute l'importance, pour un candidat, d'être réellement apte à appréhender les systèmes dans leurs globalités. L'ingénierie pédagogique à mettre en œuvre leur impose une bonne connaissance des différents programmes et des objectifs de formation associés.

### C. Résultats

La moyenne des notes obtenues est de 10,1/20. L'écart-type est 2,86. La meilleure note est 18,3/20. La plus faible est 6,2/20. La moyenne des candidats admis est de 11,5/20.



## D. Exemple de sujet

L'objectif de la première épreuve d'admission de l'agrégation de SII est de permettre d'évaluer chez les candidats leurs capacités à s'inscrire dans la démarche d'un professeur agrégé de sciences industrielles de l'ingénieur capable de réaliser une exploitation pédagogique à partir d'une activité pratique relative à l'approche globale d'un système pluritechnique.

De fait, une problématique pédagogique à caractère expérimental est proposée au candidat. Ce dernier doit alors préparer la trame détaillée de sa séquence, en s'aidant des manipulations nécessaires et en précisant et validant un ou plusieurs protocoles de mesure permettant de répondre à la problématique.

Pour la session 2017, les compétences attendues par le jury sont scientifiques, comportementales et pédagogiques. Le candidat doit montrer ses aptitudes à :

- s'approprier un système réel ou un équipement et son environnement ;
- élaborer, justifier, conduire et exploiter un protocole expérimental ;
- analyser le comportement d'un système à partir d'un modèle ;
- maîtriser, conduire et exploiter une simulation numérique ;
- formuler des conclusions pour choisir et décider ;
- savoir mener des démarches avec rigueur et évoluer avec autonomie ;
- concevoir, organiser et décrire une séquence de formation pour un objectif pédagogique imposé à un niveau de classe donné.

L'évaluation du candidat s'effectue sur deux phases.

### **Première phase – Manipulations expérimentales au laboratoire (durée 4 h 00)**

Cette première phase d'une durée totale de 4h00 se déroule en trois parties.

- Première partie (durée ≈ 0h30)

Pour cette partie, les manipulations et les activités proposées ont pour objectif de faciliter la compréhension du fonctionnement global du système et de vérifier une ou plusieurs performances du support. À la fin de cette première partie, l'examineur s'assure que le candidat s'est bien approprié le support de travaux pratiques.

- Deuxième partie (durée ≈ 2h00)

Pour cette partie, après la présentation du système et des activités menées dans la première partie à l'examineur, le candidat doit répondre au questionnement proposé, qu'il pourra réinvestir ou adapter pour atteindre les objectifs de formation de la séquence pédagogique qu'il développera.

Cette partie permet au candidat, par la mobilisation de compétences caractéristiques du niveau de l'agrégation, de résoudre les problèmes posés, d'en exploiter les résultats obtenus (hypothèses, modèles, valeurs numériques...) et de mettre en évidence les écarts entre le souhaité, le mesuré et le simulé et d'éventuellement de proposer des solutions pour les réduire.

- Troisième partie (durée ≈ 1h30)

Pour cette troisième partie, une problématique pédagogique expérimentale est proposée au candidat. Ce dernier doit concevoir la trame de la séquence pédagogique demandée en respectant les contraintes mentionnées ci-dessous.

- Positionner la séquence dans la progression pédagogique annuelle.
- Préciser les objectifs, compétences ou capacités visés du référentiel ainsi que les prérequis de la séquence ;
- Indiquer les modalités et organisations pédagogiques de la séquence (TP, TD, cours, projet...).
- Décrire de manière détaillée la séance à caractère expérimental :

- en situant la séance à caractère expérimental dans la séquence pédagogique ;
  - en précisant l'organisation matérielle et pédagogique des activités (nombre d'élèves, systèmes utilisés, travail en ilots) ;
  - en décrivant la (ou les) démarche(s) pédagogique(s) retenue(s) (démarche d'investigation, de résolution de problème technique, de projet ...)
  - en détaillant le scénario des activités que doivent réaliser les élèves, ainsi que les données de départ et le matériel dont ils disposent pour répondre à la problématique choisie ;
  - en proposant et validant au moins un protocole expérimental défini dans votre exploitation pédagogique.
- Préciser les conditions d'évaluation et de remédiation.

Pendant toute la durée de cette partie, le candidat a accès aux logiciels de simulation, au système et aux matériels de travaux pratiques. Le candidat peut donc entreprendre de réaliser toutes nouvelles simulations ou expérimentations utiles pour étayer et créer la trame de sa séquence.

### **Deuxième phase – Préparation de l'exposé (durée 1h00)**

Le candidat prépare son intervention devant le jury permanent. Le candidat n'a plus accès au matériel de travaux pratiques c'est-à-dire ni au système, ni aux modèles associés, ni aux logiciels de simulation, mais conserve à sa disposition l'ensemble des ressources associées au sujet. Il dispose d'un poste informatique relié à l'Internet et doté des logiciels courants de bureautique, et des résultats obtenus lors des phases précédentes qu'il aura stockés dans un espace dédié sur un serveur.

Pour la présentation devant le jury, le candidat aura à sa disposition un tableau, un ordinateur et un vidéoprojecteur.

### **Troisième phase – Exposé oral et entretien avec le jury en salle (durée 1h00)**

L'exposé du candidat devant le jury a une durée de 30 minutes maximum.

Il est suivi d'un entretien avec le jury (durée maximale 30 minutes). Le jury n'intervient pas au cours de l'exposé qui doit comporter :

- la présentation du système et sa pertinence par rapport à la séquence pédagogique demandée (durée maximale 5 minutes) ;
- la synthèse des activités menées dans la deuxième partie de la première phase du TP (durée maximale 5 minutes) ;
- l'exploitation pédagogique (durée maximale 20 minutes).

Un entretien avec le jury (durée maximale 30 minutes) suit l'exposé oral du candidat.

Au cours de l'entretien, le candidat est conduit plus particulièrement à préciser certains points de sa présentation ainsi qu'à expliquer et justifier les choix de nature didactique et pédagogique qu'il a opérés dans la construction de la séquence de formation présentée ainsi qu'à détailler la prise en compte des valeurs de la république.

## Maquette de pont Chaban Delmas

Problématique d'ordre pédagogique associée à l'exploitation pédagogique demandée.

La séquence d'enseignement à développer s'intégrera dans l'extrait suivant du programme :

### **B - Programme**

#### **2 - Outils et méthodes d'analyse et de description des systèmes**

##### **2.3 - Approche comportementale**

##### **2.3.3 - Comportement mécanique des systèmes**

Équilibre des solides : modélisation des liaisons, actions mécaniques, principe fondamental de la statique, résolution d'un problème de statique plane

Au sein de cette séquence d'enseignement, une séance à caractère expérimental de 2 heures dans le laboratoire de STI2D est à élaborer. Le laboratoire dispose de plusieurs systèmes, dont la maquette du pont Chaban-Delmas. Les élèves ont déjà découvert et manipulé ces systèmes et l'effectif de la classe est de 35 élèves.

Le candidat dispose des éléments suivants :

- une maquette du pont Chaban-Delmas instrumentée ;
- un poste informatique équipé ;
- des logiciels usuels (traitement de texte, tableur, logiciel de modélisation multiphysique Scilab) ;
- le référentiel STI2D ;
- un sujet ;
- un dossier technique ;
- une notice d'utilisation de la maquette didactisée.

### **1. Présentation de l'étude**

Le pont Chaban-Delmas est un pont routier et piéton qui permet de relier les deux rives de la Garonne au nord de Bordeaux. Ce pont, ouvert à la circulation en mars 2013, possède un tablier levant afin de permettre le passage des bateaux de grande hauteur.



Figure 1 - Vue d'artiste du pont Chaban-Delmas

D'une longueur totale de 433 m, ce pont comporte 2 voies de transports en commun, 4 voies pour véhicules routiers et 2 passerelles pour cycles et piéton.

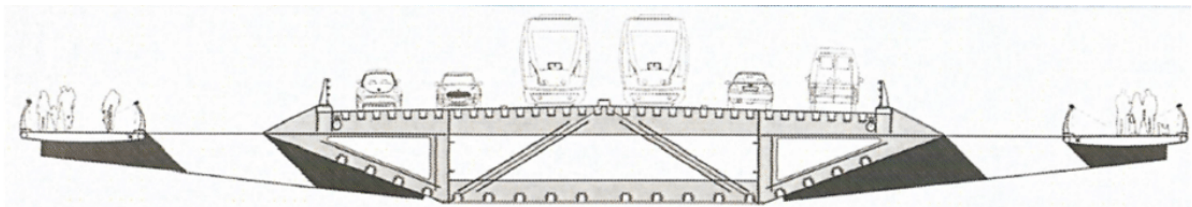


Figure 2 - vue transversale du pont Chaban-Delmas

Les figures 3 et 4 présentent de façon plus détaillée le pont qui est principalement constitué :

- d'une travée centrale levante en caisson métallique de  $2\,850.10^3$  kg, de 117 m de longueur et 45 m de largeur ;
- de 4 pylônes de 77 m de hauteur, reposant sur des deux embases oblongues de 44 m de long, 18 m de large, 18 m de haut implantées dans le lit du fleuve, et protégées par 4 îlots de protection en béton armé de 18 m de diamètre cloués au sol ;
- de pieux en béton armé de 1,60 m de diamètre et 20 m de profondeur pour fonder les embases des pylônes ;
- de 4 travées fixes, de part et d'autre de la travée centrale, permettant l'accès à celle-ci.

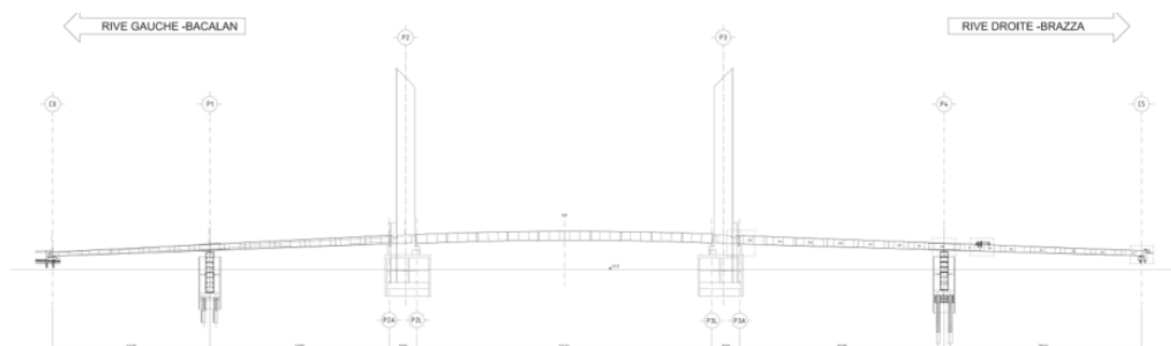


Figure 3 – Vue longitudinale et implantation générale

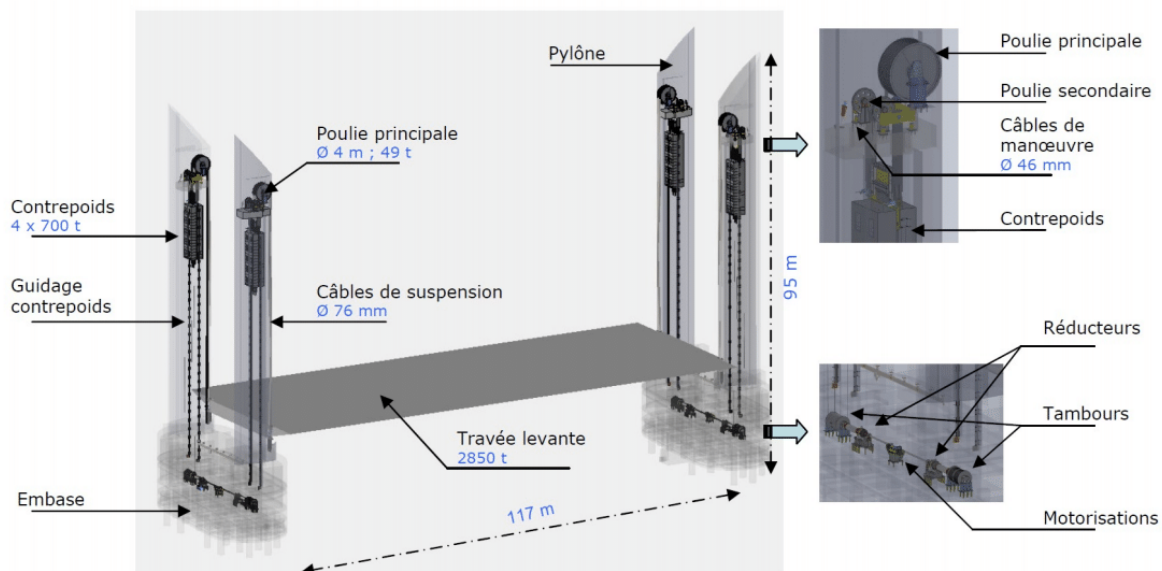


Figure 4 – Représentation des principaux éléments liés à la travée levante

Chaque embase est constituée :

- d'un moteur de 132 kW ;
- de deux réducteurs (un pour chaque pylône) ;
- de deux tambours permettant de mettre en mouvement les câbles de manoeuvre.

Chaque pylône est équipé d'un contrepoids de  $700 \cdot 10^3$  kg lié aux câbles et de poulies de levage :

- les règles de sécurité du pont imposent qu'en cas de panne, la travée levante doit pouvoir redescendre par son seul poids ;
- en cas de choc extrême, les gabions de défense peuvent être endommagés sans que l'ouvrage ne bouge.

Afin de ne pas détériorer le pont, il est nécessaire que la travée reste en permanence à l'horizontale avec un angle maximal de  $0,2^\circ$ .

Les activités proposées par la suite vont permettre d'établir un modèle de comportement du pont lors du mouvement de la travée mobile. Ce modèle sera utilisé pour vérifier le critère d'horizontalité.

## 2. Le système de laboratoire

Une maquette du pont à l'échelle 1/100 de structure fonctionnelle équivalente à celles de l'ouvrage réel est présente dans le laboratoire et permettra la mise en œuvre d'expérimentations.



Figure 5 - Maquette du pont Chaban-Delmas

La maquette à l'échelle 1/100 représente les quatre pylônes de levage et la travée centrale en caisson métallique. Deux moteurs sans balais de 25 W pilotés par des variateurs et synchronisés assurent le levage de la travée centrale en 20 s.

Deux capteurs analogiques à câble permettent d'obtenir une image de la hauteur de la travée.

Deux freins électromagnétiques assurent le maintien en position en cas de défaut ou de perte d'alimentation.

Le pilotage par l'interface homme/machine permet d'activer les moteurs, de mesurer et de contrôler la synchronisation des deux rives. Si l'écart de hauteur est trop important, le logiciel de commande déclenche l'arrêt instantané des moteurs.

## **Première phase – Manipulations expérimentales au laboratoire (4 h 00)**

### **Partie 1 : comprendre le fonctionnement global (≈ 0 h 30)**

Objectifs : découvrir le système et s'approprier l'environnement et la structure du support technique.

#### **Activité 1**

À l'aide du logiciel « Le Pont » et du manuel d'utilisation, piloter le pont pour déterminer la course de la travée mobile entre les positions haute et basse. Sur le pont réel, la course est de 45 m.

Vérifier que la course obtenue sur la maquette respecte bien l'échelle (1/100).

#### **Activité 2**

Repérer, à l'aide du dossier technique, les différents éléments constituant la chaîne d'énergie de la maquette. Proposer une représentation de celle-ci.

#### **Activité 3**

Indiquer les éléments qui, sur le système réel, peuvent conduire à perturber l'horizontalité de la travée lors de la montée. Conclure sur la capacité à reproduire sur la maquette la perturbation d'horizontalité et, si cela est possible, décrire la mise en œuvre de cette perturbation.

### **Partie 2 : activités aidant à répondre aux problèmes techniques proposés (≈2h00)**

Objectifs : Proposer un modèle de comportement du mouvement de la travée.

#### **a) Analyse d'un modèle multiphysique du comportement de la maquette**

L'étude exploite les caractéristiques physiques de la maquette. Les résultats peuvent être ensuite transposés à l'ouvrage réel.

Les caractéristiques de la maquette sont :

- une motorisation par moteurs brushless ;
- une vitesse nominale des moteurs :  $2500 \text{ tr} \cdot \text{min}^{-1}$  ;
- une vitesse du tablier correspondante :  $23,5 \text{ mm} \cdot \text{s}^{-1}$  ;
- une durée d'un cycle de montée : inférieur à 20 s.

Le système se met en sécurité si l'écart de hauteur entre les deux rives est supérieur ou égal à 35 mm.

Sur la maquette, lorsqu'un mouvement est demandé, la vitesse angulaire de consigne est envoyée à un contrôleur central. Celui-ci génère une nouvelle consigne progressive et l'envoie au variateur de vitesse de chaque rive.

Chaque variateur pilote un moteur brushless et réalise un asservissement de la vitesse de rotation de ce moteur. La vitesse de sortie du moteur est ensuite adaptée. Il en résulte une vitesse de déplacement de chaque rive.

Le modèle de comportement proposé est donné dans le fichier de simulation Scilab : « modele\_sans\_synchronisation.zcos ».

Double-cliquer l'icône associée à ce fichier sur le bureau de l'ordinateur.

#### **Activité 4**

Expliquer la structure retenue pour la modélisation (ne pas étudier le contenu des blocs du fichier de simulation Scilab).



À l'aide du dossier technique, repérer sur la maquette l'emplacement des capteurs permettant de mesurer les grandeurs affichées dans le modèle. Le positionnement à une hauteur médiane du pont facilite le repérage des capteurs.

Les activités suivantes ont pour but de déterminer les valeurs numériques des paramètres du modèle proposé.

### b) Étude de la cinématique des mécanismes de levage

L'objectif de cette partie est de déterminer les paramètres caractéristiques de la chaîne cinématique de la maquette du Pont Chaban-Delmas pour en établir un modèle.

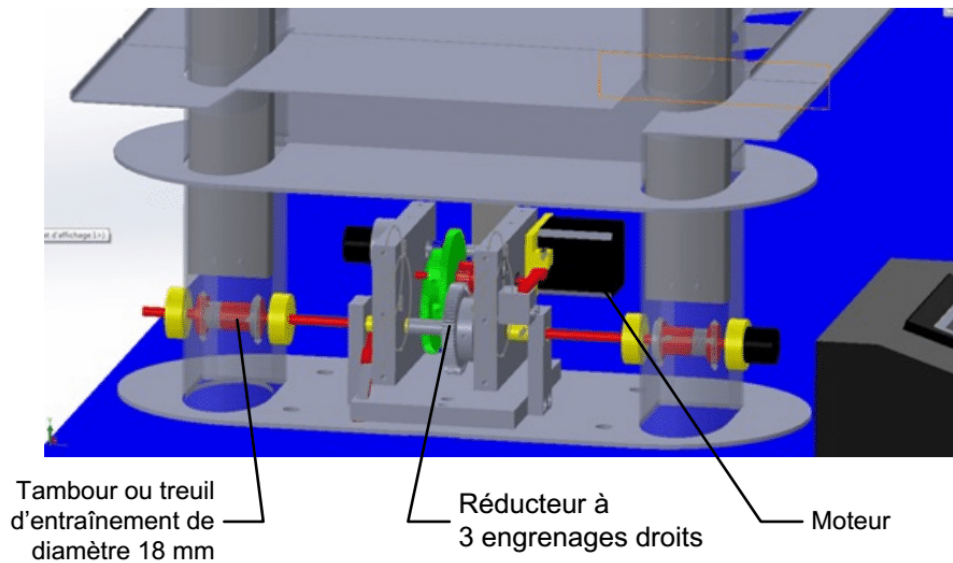


Figure 6 - Mécanisme global de transmission d'une pile

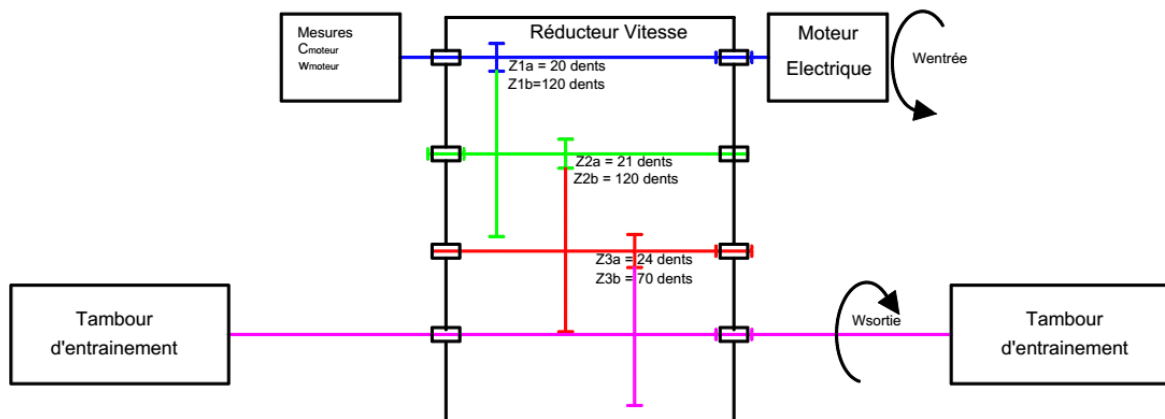


Figure 7 - Modélisation du réducteur de vitesse

Les mesures des différentes vitesses de la chaîne cinématique de la maquette sont possibles à l'aide du logiciel d'acquisition et en sélectionnant l'onglet « E1-Cinématique ».

### Activité 5

Déterminer la relation théorique entre la vitesse du tablier et la vitesse du moteur. Vérifier ce résultat expérimentalement.

### c) Étude du modèle de la travée

Le modèle multiphysique permet de prendre en compte simultanément la cinématique et les actions mécaniques.

Le modèle de la travée est construit à l'aide des équations suivantes :

- $M \cdot \frac{dv(t)}{dt} = M \cdot g + F_g + F_d$  ;
- $v(t) = \frac{v_g(t) - v_d(t)}{2}$  ;
- $\omega(t) = \frac{v_g(t) - v_d(t)}{L}$  ;
- $J \cdot \frac{d\omega(t)}{dt} = (F_d - F_g) \cdot \frac{L}{2}$ .

Avec :

- $v_g$  et  $v_d$  respectivement les composantes verticales des vitesses des rives gauche et droite ;
- $F_g$  et  $F_d$  respectivement les composantes verticales des actions mécaniques des câbles sur les rives gauche et droite ;
- $M$  et  $J$  respectivement la masse et le moment d'inertie de la travée exprimé en son centre de gravité G et autour de l'axe transversal ;
- $L$  la longueur de la travée mobile.

Pour établir ces équations, un repère direct orthonormé a été introduit. Ce repère est représenté sur la figure 8.

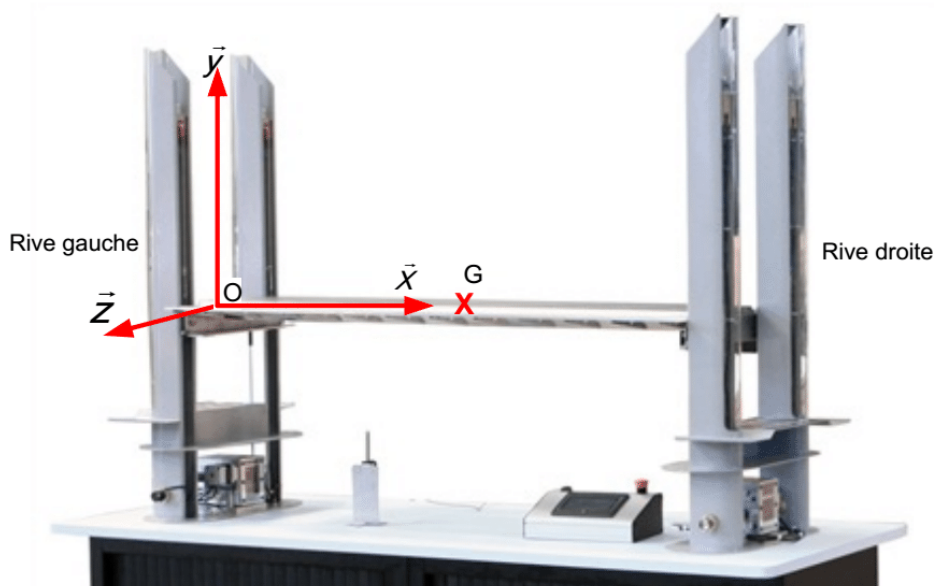


Figure 8 - Repère pour l'étude mécanique

#### Activité 6

Préciser la signification des termes  $v(t)$  et  $\omega(t)$  et l'origine de des équations.

Pour reproduire une action extérieure localisée, placer sur la travée, à une distance notée  $x$  de la rive gauche, des « bus » accolés, perpendiculaires à la direction longitudinale de la travée. La masse de chaque bus est d'environ 2 kg. La longueur de la travée est de 1,17 m.

#### Activité 7

Indiquer comment sont modifiées les équations précédentes.

Dans le modèle mis en place sur Scilab, il est possible d'imposer une charge ponctuelle  $F$  à une position  $x$  donnée sur la travée ( $x = 0$  au niveau de la rive gauche et  $x = L$  au niveau de la rive droite). Pour cela, double-cliquer sur le bloc « Charge Ponctuelle » puis cliquer sur le bouton « OK » à l'ouverture de fenêtre (figure 9).

Renseigner les champs  $F$  (en N) et  $x$  (en m) conformément à la figure suivante (une charge de 10 N s'exerçant vers le bas doit être renseignée « -10 »).

Valider ensuite avec le bouton « OK (2 fois) ».

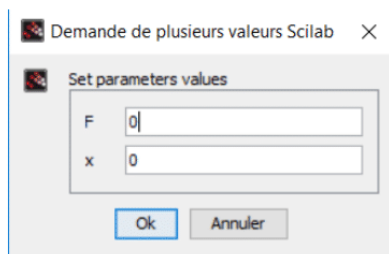


Figure 9 : bloc « Charge Ponctuelle »

Les autres paramètres du modèle ont été renseignés préalablement conformément aux caractéristiques de la maquette.

Lancer une simulation en cliquant sur le bouton « lecture » (figure 10).

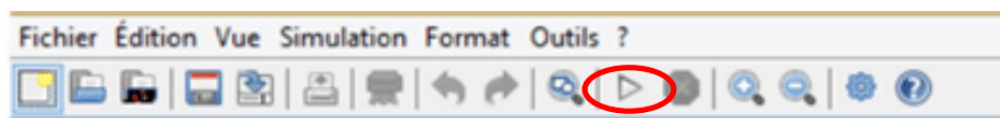



Figure 10 : Bouton de lecture

Pour afficher les valeurs des points des courbes, cliquer sur le bouton «  » puis sur la courbe étudiée. Le curseur sélectionné peut être glissé sur la courbe à l'aide la souris.

Dans le logiciel du pont, il est possible d'afficher les efforts dans les câbles et au niveau de chaque rive en sélectionnant l'activité « M3 - La résistance des câbles ».

### Activité 8

Proposer et réaliser une expérience et une simulation permettant de valider la prise en compte par le modèle d'une charge supplémentaire ponctuelle sur le tablier.

#### d) Influence d'une charge sur le comportement du pont en montée

L'objectif de cette partie est de mettre en évidence l'influence d'une charge sur le pont lors de la montée de la travée et de minimiser l'influence de cette charge à partir du modèle.

### Activité 9

Renseigner le modèle afin de prendre en compte une action correspondant à une charge de 2 bus placés à l'extrémité gauche du pont.

Observer en simulation l'influence de cette action en analysant les différentes courbes. Conclure quant au respect de l'exigence d'horizontalité de la travée (angle maximal de  $0,2^\circ$ ).

Pour réduire l'écart de hauteur du tablier entre les deux rives, plusieurs solutions sont utilisées :

- asservissement de vitesse des moteurs par le correcteur PID du variateur de vitesse ;
- synchronisation de la commande d'une rive par rapport à l'autre en fonction de l'écart de hauteur.

L'étude se porte sur la synchronisation uniquement.

Elle fonctionne selon le principe suivant :

- la consigne de l'un des moteurs reste inchangée par rapport au mode précédent (sans synchronisation) ;
- la consigne de l'autre moteur est variable. Elle est déterminée en ajoutant à la consigne du premier moteur une fonction dépendant de l'écart de hauteur entre les deux rives.

Pour la suite de l'étude, on suppose que le moteur « à consigne constante » est le moteur « rive gauche » et que le moteur à consigne variable est le moteur « rive droite ». Cette configuration est appelée dans le système « rive droite suit rive gauche ».

### Activité 10

Modifier le modèle en ajoutant des blocs de manière à modéliser la boucle de synchronisation. On considérera qu'un écart de hauteur entre les deux rives de  $20 \cdot 10^{-3}$  m doit entraîner une variation de consigne de  $400 \text{ tr} \cdot \text{min}^{-1}$  ( $40 \text{ rad} \cdot \text{s}^{-1}$  dans la simulation).

Lancer la simulation pour vérifier le fonctionnement correct de la synchronisation.

Pour modifier le modèle :

- insérer des blocs de la palette SIMM/Signaux/Math (fenêtre navigateur de palette du menu Vue de la figure 11) ;
- modifier si besoin les signes du bloc « sommateur » en double cliquant dessus.

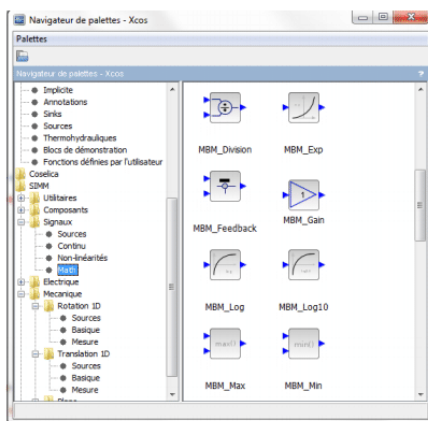


Figure 11 : palette « SIMM/Signaux/Math »

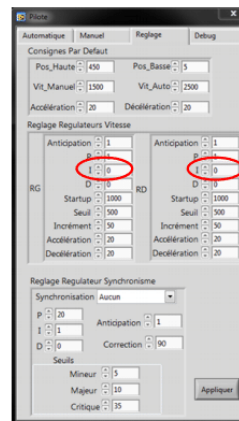


Figure 12 : boîtier de réglage du PID

Pour mettre en évidence l'action de la synchronisation uniquement, supprimer l'action intégrale sur le PID du variateur de vitesse (figure 12) :

- sélectionner l'onglet « Réglage » du pilote ;
- renseigner les cases « I » à 0 dans les 2 régulateurs de vitesse.

Remarque : pour éviter le blocage du pont, penser à enlever les bus lors de la descente du tablier.

### Activité 11

Choisir l'activité « Synchronisation » dans le logiciel.

Activer la synchronisation « RD suit RG » (onglet réglage du pilote, I restant à 0) et mesurer en montée uniquement la différence de hauteur avec 2 bus placés tout à gauche du pont. Réaliser la simulation correspondante.

Conclure sur les écarts modèles/réel. Proposer une ou des solutions pour améliorer la synchronisation.

**e) Mise en œuvre d'un mode de synchronisation personnalisé**

La maquette du Pont Chaban-Delmas permet d'utiliser plusieurs modes de synchronisation, dont un mode dit personnalisé (« CUSTOM »). On se propose de coder et valider un mode de synchronisation personnalisé. Le principe de la correction à implémenter est décrit ci-après.

À chaque appel de la procédure de synchronisation :

- la consigne de vitesse du moteur rive gauche n'est pas modifiée ;
- la consigne de vitesse du moteur rive droite augmente ou diminue de  $30 \text{ tr}\cdot\text{min}^{-1}$  de manière à réduire l'écart de hauteur entre les deux rives.

L'écart de synchronisation est défini par :

$$\text{écart de synchronisation} = \text{hauteur rive droite} - \text{hauteur rive gauche}$$

**Activité 12**

Pour chaque cas de la figure suivante indiquer la nouvelle valeur de la consigne de vitesse du moteur rive droite.

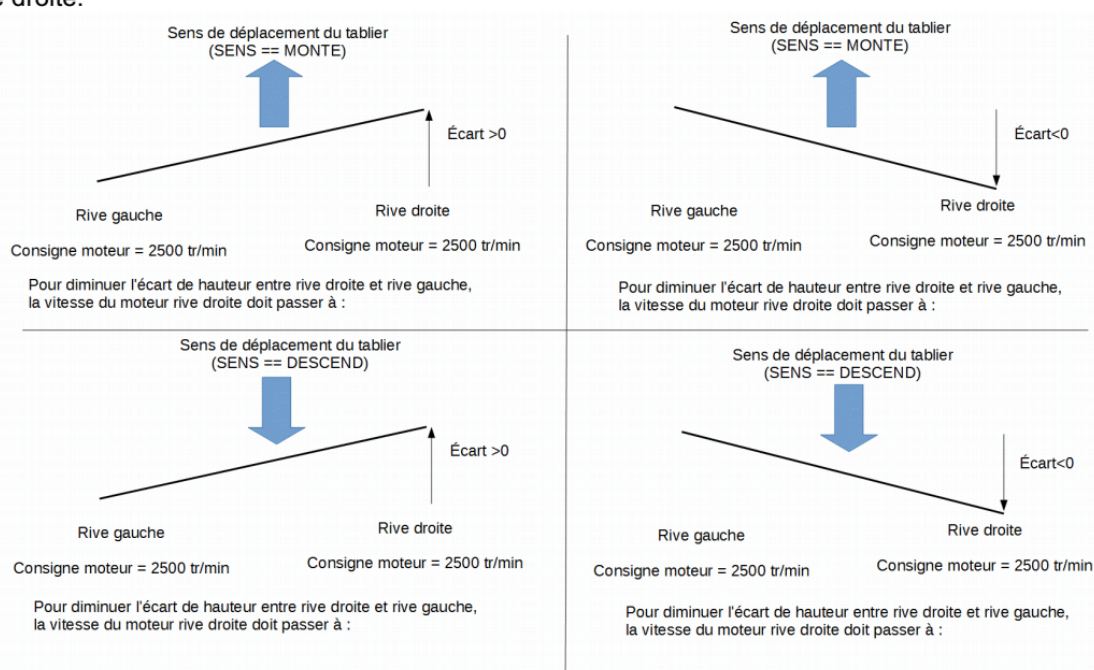


Figure 13 - représentations des décalages

**Activité 13**

À partir des résultats précédents, proposer un algorithme, un arborigramme ou un pseudo-code permettant d'agir sur la consigne du moteur de la rive droite en fonction du sens de déplacement (MONTE ou DESCEND) et du signe de l'écart.

Le contrôleur de la maquette du pont Chaban-Delmas utilise un microcontrôleur « mbed LPC1768 ». Le code implémenté dans le microcontrôleur est écrit en C++.

L'outil de développement « mbed » est accessible à partir d'un navigateur web. Un document « Utilisation de l'outil de développement mbed » est fourni.

**Activité 14**

À l'aide du document « Implantation de la synchronisation dans la carte mbed » et en s'inspirant du code existant (regarder et analyser la portion de code située après l'instruction « case

DEUX\_VITESSES »), écrire le code correspondant à la synchronisation définie précédemment. L'incrément de vitesse sera défini à  $30 \text{ tr}\cdot\text{min}^{-1}$ .

Utiliser la variable nommée « delta » (entier signé sur 16 bits) déjà définie pour stocker la valeur de la variation de consigne de vitesse. Cette variable est initialisée dans la procédure « vSynchro\_Initialise () ». Le candidat n'a pas à étudier l'obtention de l'écart de synchronisation (variable Ecart\_Synchro dans le code).

### **Activité 15**

Valider expérimentalement le fonctionnement de cette régulation. Discuter des intérêts et inconvénients de cette régulation.

### **Activité 16**

Indiquer les phénomènes qui n'ont pas été pris compte (ou négligés) dans le modèle. Proposer une méthode pour les identifier.

## **Partie 3 : Problématique pédagogique expérimentale (≈ 1 heure 30)**

### **Objectif :**

Créer une séquence pédagogique dans laquelle une séance à caractère expérimental sera explicitée.

Niveau : première STI2D ;

Connaissance du matériel : les élèves ont déjà manipulé le système ;

Concevoir la trame de la séquence pédagogique, réaliser les manipulations et simulations à destination des élèves en s'appuyant sur les points suivants :

- positionnement de la séquence dans la progression pédagogique annuelle ;
- objectifs et prérequis de la séquence ;
- modalités et organisation pédagogiques de la séquence (activités pratiques, études de dossiers, etc...) ;
- description détaillée de la séance d'activités pratiques de deux heures ;
- évaluation et remédiation.

Le candidat devra éviter de reproduire les activités de la partie 2 et les utiliser pour sa séance sans adaptation.

# Épreuve d'admission d'activité pratique et d'exploitation pédagogique relatives à l'approche spécialisée d'un système pluritechnique

## A. Présentation de l'épreuve

### Texte de référence

<http://www.devenirenseignant.gouv.fr/cid98734/les-epreuves-de-l-agregation-externe-section-sciences-industrielles-de-l-ingenieur.html>

- Durée totale : 6 heures (activités pratiques : 4 heures, préparation de l'exposé : 1 heure, exposé : 30 minutes maximum, entretien : 30 minutes maximum)
- Coefficient 2

10 points sont attribués à la première partie liée aux activités pratiques et 10 points à la seconde partie liée à la leçon.

Le support de l'activité pratique proposée permet, à partir d'une analyse systémique globale, l'analyse d'un problème technique particulier relatif à la spécialité du concours dans l'option choisie. La proposition pédagogique attendue, directement liée aux activités pratiques réalisées, est relative aux enseignements technologiques de spécialité du cycle terminal "sciences et technologies de l'industrie et du développement durable (STI2D)" du lycée et des programmes de BTS et DUT relatifs aux champs couverts par l'option choisie.

L'épreuve a pour but d'évaluer l'aptitude du candidat à :

- mettre en œuvre des matériels ou équipements, associés si besoin à des systèmes informatiques de pilotage, de traitement, de simulation, de représentation,
- conduire une expérimentation, une analyse de fonctionnement d'une solution, d'un procédé, d'un processus, dans la spécialité du concours, afin d'analyser et vérifier les performances d'un système technique,
- exploiter les résultats obtenus et formuler des conclusions,
- concevoir et organiser une séquence de formation pour un objectif pédagogique imposé à un niveau de classe donné et présenter de manière détaillée un ou plusieurs points-clefs des séances de formation constitutives. Elle prend appui sur les investigations et les analyses effectuées au préalable par le candidat au cours d'activités pratiques relatives à un système technique.

Le candidat est amené au cours de sa présentation orale à expliciter sa démarche méthodologique, à mettre en évidence les informations, données et résultats issus des investigations conduites au cours des activités pratiques qui lui ont permis de construire sa proposition pédagogique.

Au cours de l'entretien, le candidat est conduit plus particulièrement à préciser certains points de sa présentation ainsi qu'à expliquer et justifier les choix de nature didactique et pédagogique qu'il a opérés dans la construction de la séquence de formation présentée.

### Déroulement de l'épreuve

Cette épreuve comporte trois phases.

#### **Phase 1 – Manipulation expérimentale au laboratoire (durée 4h00)**

Cette phase, d'une durée totale de 4 heures, se déroule en trois parties dans le laboratoire où sont mis à disposition des candidats les différents supports qui permettent à chaque candidat de proposer une séquence pédagogique. Celle-ci est liée aux activités pratiques réalisées par le candidat.

### Première partie (durée ≈ 0h30)

Pour cette partie, les développements ainsi que les activités proposées ont pour objectif de faciliter la compréhension du fonctionnement global du système. À la fin de cette première partie, le jury s'assure que le candidat s'est bien approprié le support de l'activité pratique ainsi que la problématique proposée.

### Deuxième partie (durée ≈ 2h00)

Pour cette partie, après la présentation du système, le candidat doit suivre les études et le questionnement proposés afin de répondre à la problématique de l'activité pratique. Cette partie permet au candidat, par la mobilisation de compétences caractéristiques du niveau de l'agrégation, de développer des sous-ensembles logiciels, d'intégrer du code, de résoudre les problèmes posés, puis d'en exploiter les résultats obtenus (modèles, algorithmes, jeu de tests, interface graphique, résultats numériques, etc...).

### Troisième partie (durée ≈ 1h30)

Le candidat doit préparer la trame détaillée de sa séquence en s'aidant du support à sa disposition, des développements, investigations et analyses effectués ou d'autres éléments qu'il a la possibilité de concevoir, en précisant et en validant un ou plusieurs protocoles permettant de répondre à la problématique.

Cette phase 1 se déroule dans le laboratoire dans lequel se trouve le support utilisé.

L'exploitation pédagogique proposée est liée aux activités pratiques réalisées lors des premières et secondes parties mais aussi aux expérimentations que le candidat réalise librement pendant la troisième partie. Cette exploitation pédagogique proposée est relative à l'enseignement spécifique du cycle terminal sciences et technologies de l'industrie et du développement durable de la spécialité système d'information et numérique (STI2D SIN) du lycée, et des programmes du BTS système numérique (options : informatique et réseaux, électronique et communication) et des DUT génie électrique et informatique industrielle, réseaux et télécommunications, informatique relatifs aux champs couverts par l'option ingénierie informatique.

Les candidats disposent de l'ensemble des moyens nécessaires à l'expérimentation et d'un poste informatique, relié à Internet, doté des logiciels courants de bureautique et des logiciels plus spécifiques liés au sujet qui leur est proposé.

### **Phase 2 – préparation de la présentation (durée 1h00)**

Durant cette phase d'une heure, le candidat s'appuie sur la trame de la séquence qu'il a construite dans la troisième partie de la phase 1 et prépare l'intervention qu'il fera devant le jury. Il dispose d'un poste informatique relié à l'Internet doté des logiciels courants de bureautique et de tous les résultats de mesures, analyses ou investigations issus de la phase 1.

### **Phase 3 – présentation des travaux devant le jury (durée 1h00)**

L'exposé oral est d'une durée maximale de 30 minutes. Le jury n'intervient pas pendant l'exposé du candidat. L'entretien avec le jury est d'une durée maximale de 30 minutes.

Le candidat est amené au cours de sa présentation orale à présenter :

- le système (durée maximale 5 minutes) ;
- une synthèse des activités menées dans la deuxième partie de la première phase de l'activité pratique (durée maximale 5 minutes) ;
- son exploitation pédagogique (durée maximale 20 minutes).

Au cours de l'entretien, le candidat est amené à :

- préciser certains points de sa présentation ;
- expliquer et justifier les choix de nature didactique et pédagogique qu'il a opérés.

Pour la présentation devant le jury, les candidats ont à leur disposition un tableau, un ordinateur et un vidéoprojecteur. Ils disposent d'un poste informatique relié à l'Internet et doté des logiciels courants de bureautique, et des résultats obtenus lors des phases 1 et 2 qu'ils ont stockés dans l'espace qui leur est dédié.



## **Systèmes proposés**

Pour la session 2017, les systèmes proposés sont donnés ci-dessous :

- convergence VDI sur réseau local ;
- datalogger communicant permettant de publier dans une page Web des données de mesure depuis un système embarqué ;
- lunettes immersives et navigation dans un espace en trois dimensions ;
- module logiciel de reconnaissance de panneaux routiers ;
- réception et traitement de données issues de modules météorologiques.

Ces études permettent aux candidats de mettre en œuvre leurs compétences à haut niveau scientifique sur les activités suivantes :

- modélisation de systèmes (UML, Merise) ;
- analyse critique de modèles et proposition de modifications ;
- validation de modèles ;
- usage des langages C++, Java, Python, SQL ;
- configuration, déploiement et test de réseaux informatiques ;
- mise en œuvre de bibliothèques logicielles existantes (traitement d'images, interface graphique...);
- intégration logicielle et documentation.

## **B. Commentaires du jury**

### **Compétences attendues par le jury**

Lors de cette épreuve d'activités pratiques, le jury évalue chez les candidats les compétences suivantes :

- faire preuve d'ingénierie pédagogique en élaborant une séance d'activités pratiques dans une séquence cohérente, inscrite dans une progression pédagogique ;
- proposer des activités pratiques ou des modélisations nouvelles, adaptées au niveau imposé et aux objectifs de formation ;
- s'approprier un support ;
- s'approprier la problématique associée ;
- élaborer, conduire et justifier un protocole de test ;
- exploiter et analyser des résultats de tests ;
- élaborer, justifier, analyser de manière critique un modèle ;
- évoluer en autonomie en mobilisant toutes ses connaissances et ses compétences ;
- présenter oralement ses travaux avec clarté, précision et rigueur ;
- être réactif et pertinent dans les réponses aux questions posées par les membres du jury.

### **Analyse des résultats**

Les candidats répondent le plus souvent favorablement aux attentes du jury lors des deux premières parties de la phase de manipulation au laboratoire (phase 1), témoignant ainsi d'une réelle capacité de leur part à expérimenter un système en suivant un fil conducteur existant. Peu de candidats ont utilisé la troisième partie de la phase 1 pour réaliser des manipulations complémentaires pour illustrer leurs séquences pédagogiques.

En revanche, leur prestation orale lors de la phase 3 de présentation des travaux devant le jury se révèle souvent insatisfaisante, et ce, pour les raisons suivantes :

- la présentation du système ainsi que la synthèse des activités menées durant la phase d'expérimentation sont parfois escamotées voir inexistantes ;
- l'exploitation pédagogique envisagée se limite trop souvent à proposer une séquence pédagogique incluant la seule activité de travaux pratiques conduite précédemment au

laboratoire, sans véritable réflexion pédagogique quant aux objectifs poursuivis en liaison avec la classe visée, sans préciser ni les prérequis nécessaires au bon déroulement de la séquence, ni les moyens à mettre en œuvre compte tenu du nombre d'élèves ou d'étudiants présents dans la section considérée, et sans proposer d'évaluation permettant d'évaluer de façon suffisamment pertinente le niveau d'acquisition des compétences, savoirs et savoir-faire visés.

### **Conseils apportés aux futurs candidats**

Le jury tient à rappeler que l'expérimentation proposée durant les première et deuxième parties de la phase 1 (2h30) doit permettre au candidat de prendre connaissance du système support puis d'effectuer librement pendant la troisième partie de la phase 1 un certain nombre de développements parmi les plus significatifs.

Pour réussir au mieux ces deux phases, le jury invite les candidats à maîtriser parfaitement l'utilisation des systèmes d'exploitation courants (Windows et Linux), les logiciels de bureautiques habituels (suite bureautique, utilitaires classiques de captures d'écran), les concepts de la programmation objet, leur modélisation en UML et leur implémentation dans les trois langages de programmation que sont le C++, Java et Python. Les futurs candidats doivent garder à l'esprit que cette agrégation demande des qualités dépassant largement le simple codage.

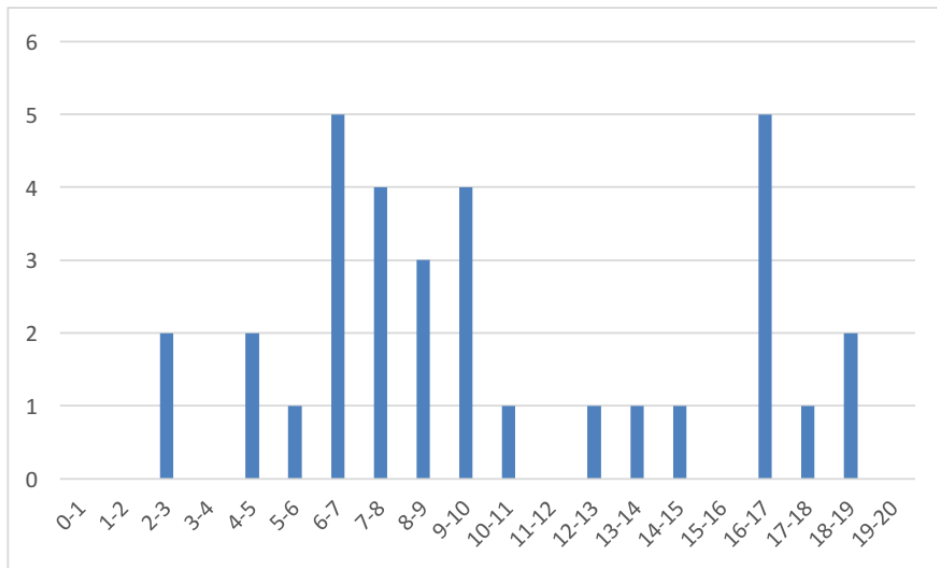
Le jury attend que les candidats mettent à profit le temps dont ils disposent durant la troisième partie de la phase 1 (1h30) pour conduire d'autres développements que ceux demandés précédemment, sur lesquels ils pourront s'appuyer pour proposer ensuite une exploitation pédagogique originale et personnelle.

Les candidats disposent certes sur leur poste informatique du référentiel de certification des différents diplômes visés par cette épreuve, mais il est impératif, afin de préparer au mieux cette épreuve, qu'ils en aient fait une lecture préalable suffisamment fine.

Le jury incite donc les candidats à l'agrégation à pousser la porte des lycées et IUT ainsi que des ESPE ou des ENS, afin d'obtenir de la part d'enseignants de terrain ou formateurs, un maximum d'informations d'ordre pédagogique leur permettant de préparer au mieux cette épreuve.

### C. Résultats

La moyenne des notes obtenues est de 10,1/20. L'écart-type est 4,8. La meilleure note est 18,8/20. La plus faible est 2,5/20. La moyenne des candidats admis est de 14,2/20.



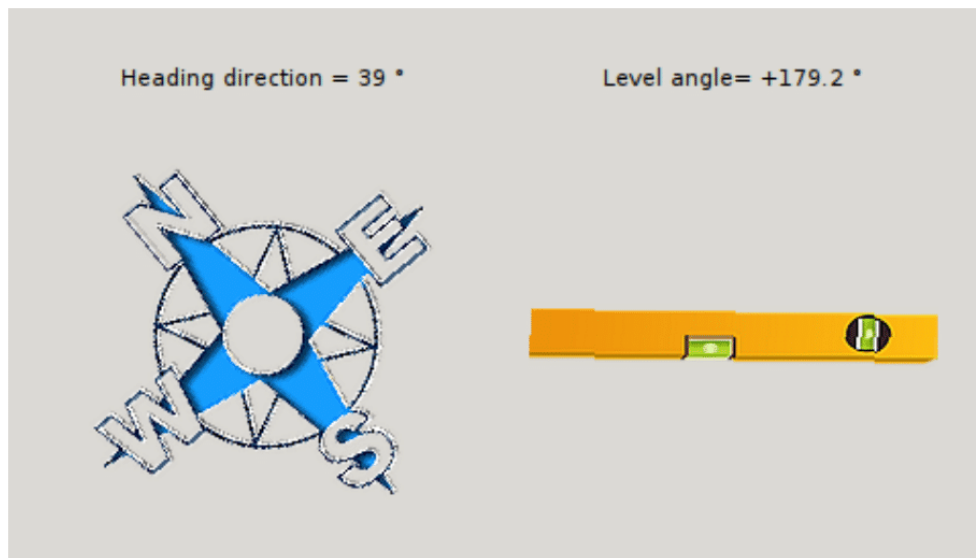
## D. Exemple de sujet

Commentaires : Seule la phase 1 est décrite dans cet exemple proposé.

### Mise en situation

Le système étudié est un prototype de système embarqué disposant d'une centrale inertielle et d'un écran LCD de visualisation embarqué. Les applications exécutées sur ce système permettent d'obtenir différentes informations des capteurs reliés utilisées pour récupérer la position du système.

La figure ci-dessous est un aperçu de l'application souhaitée :



Dans sa partie gauche, cet écran affiche le cap magnétique sous une forme textuelle et graphique (boussole). La partie droite concerne la mesure du niveau horizontal. Au début de la partie manipulation, cette application n'est pas pleinement fonctionnelle. Le questionnement permet au candidat d'analyser et d'implémenter les fonctionnalités manquantes.

Les mesures de cap magnétique et du niveau horizontal sont effectuées à l'aide de capteurs intégrés reliés à la carte de développement à l'aide d'un bus I2C. La carte de développement embarque un système d'exploitation Linux comportant une interface graphique sur l'écran LCD et d'outils de développement accessible via un écran à distance VNC depuis le PC utilisé par le candidat.

### Première partie, prise en main du système (durée de la partie 0h30)

*Remarque : après la présentation du système et des outils à disposition par le jury (durée présentation  $\approx$  0h05), cette partie propose trois manipulations guidées dont la seule fin est de prendre en main le support et les outils logiciels. L'analyse des résultats est proposée dans la seconde partie. Le candidat est invité à poser toute les questions relatives à la prise en main durant cette première demi-heure, de façon à être autonome par la suite.*

### *Première activité (durée activité ≈ 0h10)*

Objectifs : lancer une application dans un terminal dans l'environnement graphique Linux, observer les valeurs brutes des capteurs

1. Démarrer l'application « picture360 » fournie à l'aide d'un terminal :
  - une icône « terminal » est disponible sur le bureau, sur la barre de lancement rapide ou dans le menu système,
  - la commande à exécuter est « /home/debian/picture360 »,  
Dans cette application, la position de l'image est déterminée en fonction de la position de l'utilisateur par rapport au nord magnétique (utilisation du magnétomètre), et de la position de l'utilisateur par rapport à la verticale (utilisation de l'accéléromètre).
    - l'application affiche son contenu graphique sur l'écran LCD et les données issues des capteurs dans la console situé sur l'écran VNC,
    - d'après les données affichées dans la console, vérifier l'orientation des systèmes de coordonnées de l'accéléromètre et du magnétomètre,
    - l'application peut être arrêtée en appuyant simultanément sur CTRL+C lorsque la console a le focus.

### *Deuxième activité (durée ≈ 0h05)*

Objectifs : découvrir les ressources à disposition pour le TP (documentations, utilitaires de capture d'écrans)

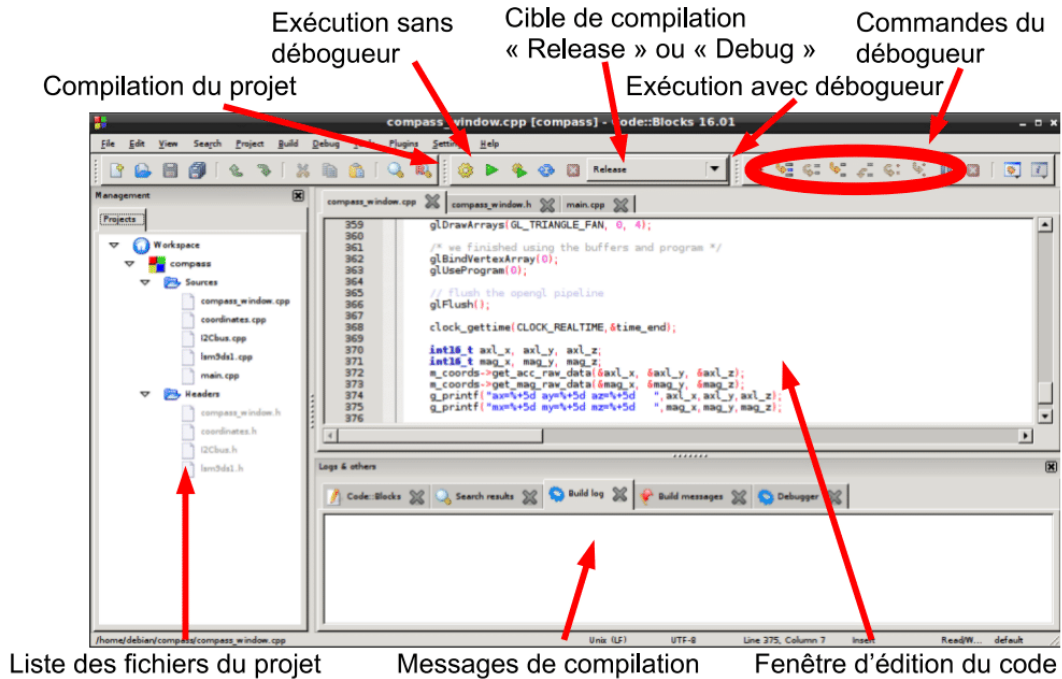
La carte BeagleBone Black intègre un serveur apache proposant différents services à l'adresse <http://192.168.7.2/> :

- Un utilitaire pour prendre une capture d'écran du bureau VNC est intégré à l'installation, l'image correspondante est disponible à l'adresse <http://192.168.7.2/debian-cgi/capture-vnc.png>.
  - De la même manière une capture du bureau affiché sur l'écran LCD est disponible à l'adresse <http://192.168.7.2/debian-cgi/capture-lcd.png>.
  - Lorsque l'écran LCD affiche une vue 3D, une capture d'écran est disponible à l'adresse <http://192.168.7.2/debian-cgi/capture-fb.png>.
  - La documentation du code source initial de l'application « position » utilisée pendant ce TP est accessible à l'adresse <http://192.168.7.2/position-html/>.
2. Lorsque la carte est posée horizontalement sur la table, le nord vers le haut de l'écran, réaliser une capture d'écran de la console affichée sur l'écran VNC pour cette application « picture360 ».

### *Troisième activité (durée ≈ 0h10)*

Objectifs : découvrir l'environnement de développement et les commandes de compilation et de débogage

3. Déboguer l'application « position » fournie dans l'environnement CodeBlocks. Une capture d'écran est disponible en page suivante. Pour cela exécuter les tâches suivantes :
  - lancer l'environnement de développement en cliquant sur le raccourci sur le bureau ou dans la barre de lancement rapide, le projet est automatiquement ouvert,



Exécution sans débogueur      Cible de compilation « Release » ou « Debug »      Commandes du débogueur

Liste des fichiers du projet      Messages de compilation      Fenêtre d'édition du code

- sélectionner la configuration « Debug » et compiler l'application,
- placer un point d'arrêt sur la ligne 60 du fichier Timer.cpp « `m_coordinates->get_acc_raw_data(&raw_x, &raw_y, &raw_z);` » en cliquant dans la gouttière de l'éditeur juste à côté du numéro de ligne ;
- exécuter l'application en mode débogage et attendre l'arrêt du programme ;
- ajouter les variables « raw\_x », « raw\_y », « raw\_z », « acc\_x », « acc\_y », « acc\_z » à la liste des suivis (clic droit une occurrence de la variable puis « add to watch ») ;
- à l'aide des commandes du débogueur « step over » (exécute la ligne courante sans déboguer les sous-fonctions), « step into » (exécute la ligne courante avec arrêts dans les sous-fonctions appelées), relever et vérifier les valeurs calculées par les fonctions « get\_acc\_raw\_data » et « get\_acc\_tuned\_data » lorsque le système est posé sur la table.

## Deuxième partie, expérimentations guidées (durée de la partie 2h00)

*Remarque : cette partie propose un certain nombre de pistes de réflexion permettant d'élaborer une démarche d'analyse scientifique et technique. Lors de la présentation orale, les réponses apportées ne doivent pas (nécessairement) se faire suivant l'ordre indiqué dans le sujet mais suivant un plan personnel.*

*Première étude (durée ≈ 20 minutes)*

Objectif : afficher des données textuelles sur un écran graphique

L'interface graphique est construite pour afficher un label avec l'angle de l'accéléromètre. Seule l'implémentation de la classe « Label » est incomplète, notamment dans les méthodes « Label::GetText » et « Label::SetText ». Cette classe est un wrapper au-dessus de fonctions de la bibliothèque GTK+.

L'aide en ligne de la bibliothèque GTK+ est disponible à l'adresse <https://developer.gnome.org/gtk3/stable/GtkLabel.html>. Un lien vers cette documentation est également disponible sur la page <http://192.168.7.2/>.

Les seules fonctions utiles sont « gtk\_label\_set\_text » et « gtk\_label\_get\_text ». La classe « Label » est déclarée dans le fichier « label.h ». La classe « Widget » est déclarée dans le fichier « widget.h ».

- Après avoir étudié ces classes et la visibilité des différents attributs/méthodes, préciser la relation entre ces deux classes. Extraire le diagramme de classe correspondant. Déterminer la méthode à appeler pour récupérer la valeur de l'attribut « m\_gtk\_widget » déclaré dans la classe « Widget » à partir d'une méthode de la classe « Label ».

Les fonctions « gtk\_label\_set\_text » et « gtk\_label\_get\_text » nécessitent un argument du type GtkLabel\* obtenu à partir de l'attribut « m\_gtk\_widget » de type GtkWidget\*. La conversion de type est possible à l'aide de la macro GTK\_LABEL utilisée de la manière suivante :

```
« variable_type_gtk_label* = GTK_LABEL(variable_type_gtk_widget*) »
```

La copie des chaînes de caractères est effectuée en interne au sous-système GTK+, il n'est pas nécessaire d'allouer de la mémoire et de la recopier lors de ces appels.

- Implémenter le code des méthodes Label::GetText() et Label::SetText() en appelant les fonctions « gtk\_label\_get\_text », « gtk\_label\_set\_text » et la macro « GTK\_LABEL ».

### *Deuxième étude (durée ≈ 30 minutes)*

Objectif : implémenter la mesure du magnétomètre

La classe « Timer » est déclarée dans le fichier « timer.h » et implémentée dans le fichier « timer.cpp ». Elle réalise toutes les opérations récurrentes telles que la récupération des données des capteurs et le calcul des angles de rotation correspondant.

Cette mesure du magnétomètre n'est actuellement pas active dans le code :

- les widgets visualisant la position du nord magnétiques ne sont pas créés,
- les données du magnétomètre ne sont pas récupérées.

La documentation du magnétomètre est disponible à l'adresse <http://192.168.7.2/en.DM00103319.pdf#page=63> un lien est disponible depuis la page à l'adresse <http://192.168.7.2/>.

La classe « LSM9DS1\_M » est déclarée dans le fichier « lsm9ds1.h » et implémentée dans le fichier « lsm9ds1.cpp ». Elle réalise la gestion de ce composant du point de vue du programme, l'initialisation est située dans la méthode « LSM9DS1\_M::init\_mag ».

Ce composant devrait fonctionner avec les caractéristiques suivantes :

- axes X, Y et Z activés en mode « medium-performance »,
- compensation de la dérive en température activée,
- fréquence d'échantillonnage à 20 Hz,
- pas de self-test,
- interface I2C activée, bus SPI en écriture seule,
- faible consommation désactivée,
- conversions continues afin d'obtenir des données en « Little-Endian ».

- A l'aide de la documentation du capteur et du facteur d'échelle existant dans le code de la fonction « LSM9DS1\_M::init\_mag », déterminer la valeur numérique mesurée en présence d'un champ magnétique de 0,5 gauss orienté selon la direction positive de l'axe X. Dans le cas d'un alignement Little-Endian puis d'un alignement Big-Endian, calculer les octets présents dans les registres « OUT\_X\_L\_M » et « OUT\_X\_H\_M »
- Le magnétomètre n'est pas initialisé correctement, déterminer les mots à écrire dans les registres « CTRL\_REG1\_M », « CTRL\_REG3\_M » et « CTRL\_REG4\_M » afin d'obtenir les caractéristiques voulues.

8. Dans la méthode « main » située dans le fichier « main.cpp », ajouter la création de l'instance « compass\_image » de la classe « Image » et positionner la au point  $x=25$  et  $y=60$ . La taille de cette image devra être identique au widget « level\_image » déjà existant. L'image de la boussole est disponible dans le fichier « compass.png » situé dans le répertoire courant « /home/debian/position/ ».
9. Compléter la déclaration et l'implémentation de la classe Timer afin de supporter ce widget supplémentaire. Les données peuvent être récupérées grâce à la méthode « m\_coordinates->get\_mag\_tuned\_data(&acc\_x, &acc\_y, &acc\_z); »

*Troisième étude (durée ≈ 30 minutes)*

Objectif : implémenter une classe « PositionWindow » regroupant tous les widgets

Actuellement tous les widgets sont créés dans la fonction « main » située dans le fichier « main.cpp ». Afin de rendre cette interface graphique réutilisable dans d'autres situation, il est préférable de créer un objet « PositionWindow » stockant toutes les données nécessaires à son fonctionnement :

- cette classe hérite de la classe « FullScreenWindow »,
  - tous les widgets et timers sont des attributs de cette classe,
  - tous les widgets et timers sont automatiquement créés lorsqu'une instance de cette classe est construite,
  - cette instance graphique obtiendrait ses données depuis une instance de la classe « Coordonates » conservée dans un attribut avec un lien d'agrégation,
  - le destructeur d'instance de cette classe libérerait toutes les ressources de tous les widgets et timers associés.
10. Déterminer le diagramme de classes actuel des classes FullScreenWindow, Widget, Image, Label, Timer, Coordonates.
  11. D'après la description du problème, déduire et justifier la structure logicielle envisagée.satisfaisant la description précédente.
  12. Dans un nouveau fichier « positionwindow.h » ajouté au projet, déclarer la classe « PositionWindow » et réaliser son implémentation dans un nouveau fichier « positionwindow.cpp » que vous ajouterez au projet.

*Quatrième étude (durée ≈ 40 minutes)*

Objectif : compléter un code existant afin d'afficher une image après rotation

L'implémentation de la classe « Image » dans le fichier « image.cpp » est incomplète. La méthode « Rotate » est actuellement inactive et affiche l'image sans rotation. L'image d'entrée est présente dans l'attribut « m\_file\_pixels », celle-ci a été précédemment chargée depuis un fichier.

L'image après rotation doit être stockée dans l'attribut « m\_screen\_pixels ».

La documentation officielle des GDK pixbuf est disponible à l'adresse <https://developer.gnome.org/gdk-pixbuf/stable/gdk-pixbuf-The-GdkPixbuf-Structure.html> ou dans les liens présents dans la page <http://192.168.7.2/>.

Le principe de la rotation d'image est le suivant : pour tout pixel de l'image de destination de coordonnées  $x_{dst}, y_{dst}$  il faut rechercher le pixel source de coordonnées  $x_{src}, y_{src}$ . Cette rotation d'angle



$\theta$  s'effectue autour d'un point central de coordonnées  $x_{cen}, y_{cen}$ . La relation mathématique de rotation est la suivante :

$$\begin{bmatrix} x_{src} \\ y_{src} \end{bmatrix} = \begin{bmatrix} x_{cen} \\ y_{cen} \end{bmatrix} + \begin{bmatrix} \cos \theta & -\sin \theta \\ \sin \theta & \cos \theta \end{bmatrix} \begin{bmatrix} x_{dst} - x_{cen} \\ y_{dst} - y_{cen} \end{bmatrix}$$

Les dimensions largeur et hauteur d'une image peuvent être obtenues à l'aide des fonctions « gdk\_pixbuf\_get\_width » et « gdk\_pixbuf\_get\_height ». Le centre de rotation sera le centre de l'image.

Les pixels d'une image ont une abscisse comprise entre 0 et width-1 inclus. Leur ordonnée est comprise entre 0 et height-1. **Afin d'éviter les violations d'accès mémoire, il convient de s'assurer que ces coordonnées sont dans ces intervalles avant d'accéder à un emplacement en mémoire.**

L'adresse mémoire d'un pixel est donnée par la formule suivante  $addr_{pixel} = addr_{origin} + (rowstride \times y) + (4 \times x)$  où :

- $addr_{origin}$  est l'adresse de base renvoyée par la fonction « gdk\_pixbuf\_get\_pixels »,
  - $rowstride$  est le nombre d'octets par ligne renvoyé par la fonction « gdk\_pixbuf\_get\_rowstride »,
  - $addr_{pixel}$  est l'adresse de base de ce pixel de coordonnées  $x, y$ , qui occupe les 4 octets à partir de cette adresse (dans l'ordre 1 octet pour le rouge, 1 octet pour le vert, 1 octet pour le bleu et un octet pour la transparence alpha).
13. À l'aide de la description précédente, implémenter une méthode de la classe Image retournant l'adresse (de type char\*) d'un pixel de coordonnées  $x$  et  $y$  à l'intérieur d'un GDK pixbuf spécifié en paramètre. Le prototype de cette fonction sera « unsigned char\* GetPixelAddress(GdkPixbuf\* pixels, int x, int y). Cette méthode sera appelée très fréquemment par l'algorithme de rotation d'image, proposer un mécanisme accélérant son exécution.
14. À l'aide de la description précédente, implémenter une méthode de la classe Image calculant les coordonnées  $x_{src}, y_{src}$  à partir des coordonnées  $x_{dst}, y_{dst}$  pour un angle de rotation  $\theta$ , une largeur  $w$  et une hauteur  $h$ . Le prototype de cette fonction sera « void ComputeCoords(int xdst, int ydst, float theta, int w, int h, int &xsrc, int &ysrc) ; ».

Pour chaque pixel de destination, l'opération à réaliser dépend de la validité de la position source :

- si la coordonnée source est valide, il faut copier les quatre octets à partir de l'adresse mémoire source vers les quatre octets à partir de l'adresse mémoire destination ;
- si la coordonnée source n'est pas valide, il faut créer un pixel transparent. Cette opération est réalisable en initialisant les quatre octets à partir de l'adresse mémoire de destination à la valeur 0.

Les dimensions d'une image sont renvoyées par les fonctions « gdk\_pixbuf\_get\_width » et « gdk\_pixbuf\_get\_height ».

15. À l'aide des deux fonctions précédentes réaliser l'implémentation de la méthode « Rotate » qui doit parcourir toutes les coordonnées valides  $x_{dst}, y_{dst}$ , obtenir les coordonnées sources  $x_{src}, y_{src}$  grâce à la fonction « ComputeCoords », vérifier la validité des coordonnées renvoyées, récupérer les adresses sources et destinations en mémoire avant d'effectuer l'opération de copie ou d'initialisation à zéro conformément à la procédure précédemment décrite.

### **Troisième partie, expérimentations libres (durée de la partie 1h30)**

Objectifs : créer une séquence pédagogique dans laquelle une séance à caractère expérimental sera explicitée.

Dans le cadre d'un DUT GEII, proposer une séquence pédagogique dans le module M3105C (page 50 du programme pédagogique national disponible sur le bureau).

L'enseignement doit :

- présenter les concepts de la programmation orientée objet ;
- proposer des exemples introduisant les notions de classes et d'instances ;
- proposer des travaux pratiques mettant l'élève en application.

Objectifs du module :

- comprendre une démarche de conception orientée objet ;
- se familiariser avec un langage à objets.

Compétences visées :

- découper une application en objets ;
- exprimer un cahier des charges en UML ;
- programmer en langage objet.

# Épreuve d'admission de soutenance d'un dossier industriel

## A. Présentation de l'épreuve

### Texte de référence

<http://www.devenirenseignant.gouv.fr/cid98734/les-epreuves-de-l-agregation-externe-section-sciences-industrielles-de-l-ingenieur.html>

- Durée de la préparation des moyens de l'exposé : 30 minutes
- Durée totale de l'épreuve : 1 heure (présentation : 30 minutes maximum, entretien avec le jury : 30 minutes)
- Coefficient 2

L'épreuve consiste en la soutenance devant le jury d'un dossier technique et scientifique réalisé par le candidat dans un des domaines de l'option préparée, suivie d'un entretien.

L'épreuve a pour but de vérifier que le candidat est capable de rechercher les supports de son enseignement dans le milieu économique et d'en extraire des exploitations pertinentes pour son enseignement en cycle terminal du lycée, en classes préparatoires aux grandes écoles, en sections de techniciens supérieurs et instituts universitaires de technologie.

Le dossier présenté par le candidat est relatif à un système technique dont la dominante est choisie par le candidat. Son authenticité et son actualité sont des éléments décisifs.

L'exposé et l'entretien permettent d'apprécier l'authenticité et l'actualité du problème choisi par le candidat, sa capacité à en faire une présentation construite et claire, à mettre en évidence les questionnements qu'il suscite et à en dégager les points remarquables et caractéristiques. Ils permettent également au candidat de mettre en valeur la qualité de son dossier et l'exploitation pédagogique qu'il peut en faire dans le cadre de son enseignement.

En utilisant les moyens courants de présentation (vidéoprojecteur et informatique associée, en particulier), le candidat présente le support technique qu'il a choisi pour l'épreuve ainsi que les investigations et développements qu'il a conduits pour s'en approprier totalement le fonctionnement et les évolutions potentielles. Lors de la présentation, le candidat justifiera le choix du support d'études et les investigations conduites qui pourraient, selon lui, donner lieu à des exploitations pertinentes en collège ou en lycée.

Pendant l'entretien, le jury conduit des investigations destinées à se conforter dans l'idée que le dossier présenté résulte bien d'un travail personnel du candidat et s'en faire préciser certains points.

Les éléments constitutifs du dossier sont précisés par note publiée sur le site internet du ministère chargé de l'Éducation. Les dossiers doivent être déposés au secrétariat du jury cinq jours francs au moins avant le début des épreuves d'admission.

Le jury cherche également à apprécier la capacité du candidat, en qualité de futur agent du service public d'éducation, à se représenter la diversité des conditions d'exercice du métier et les valeurs qui le portent, dont celles de la République.

## B. Commentaires du jury

### • Principaux conseils

L'épreuve de dossier nécessite anticipation, développements et préparation spécifique. Quelques conseils peuvent être donnés :

- le dossier réalisé par le candidat est relatif à un système authentique et actuel d'un domaine significatif de l'ingénierie informatique en sciences industrielles de l'ingénieur. Les systèmes

novateurs sont appréciés. Les éléments fournis doivent permettre d'attester de l'implication et des apports personnels ;

- les problématiques scientifiques et/ou technologiques sont à exprimer avec clarté et précision. Les exigences sont à spécifier ;
- il est attendu du candidat des développements scientifiques et technologiques traités au niveau du master 2 et adossés à des fondements scientifiques (théories, publications référencées, ...). La modélisation-simulation, la validation des modèles, l'acquisition de grandeurs ou d'informations sont des éléments essentiels des sciences industrielles de l'ingénieur. Pour cela, les outils numériques seront utilisés à bon escient ;
- il est attendu du candidat une analyse critique, une prise de recul, et des éléments de réponse et d'amélioration en rapport avec la problématique initiale annoncée ;
- un partenariat réel avec l'entreprise ou le laboratoire est demandé. En retour, les études et expertises conduites par le candidat sont communiquées à l'entreprise ou laboratoire ayant défini / réalisé le système. Les éléments témoignant des échanges entre le candidat et l'entreprise ou laboratoire sont un gage d'authenticité ;
- les activités pédagogiques proposées doivent être en cohérence avec le système, les problématiques, et les développements scientifiques et technologiques. Une activité particulière (y compris évaluations) sera développée en cohérence avec le référentiel ou programme ciblé, et restituée dans une progression pédagogique sur un temps plus long. Les documents élèves de cette activité sont à présenter ;
- l'innovation pédagogique utilisant des outils numériques est appréciée.

#### • Réalisation du dossier

La forme et la qualité de réalisation du dossier montrent que le candidat a réfléchi à la teneur du message qu'il souhaite communiquer aux membres du jury.

Quelques éléments sont à rappeler :

- le dossier doit comporter un titre, un sommaire, une conclusion et être paginé. Les tableaux, graphiques et annexes doivent être correctement référencés et récapitulés dans des tables dédiées ;
- les règles de citation des sources (des tables, illustrations, articles, références ...) doivent être respectées ;
- le dossier ne doit en aucun cas être un manuel d'utilisation ;
- le dossier doit être rédigé dans une langue française soignée en tenant compte des règles grammaticales et orthographiques ;
- l'exploitation pédagogique doit être développée en précisant les référentiels ou programmes choisis, les compétences et connaissances associées et l'organisation matérielle des activités d'enseignement. Des propositions d'exploitation pédagogique dans une perspective d'activités pluri-technologiques ou interdisciplinaires sont appréciées ;
- les séquences proposées doivent s'inscrire dans une progression générale formalisée ;
- le dossier doit résulter d'un travail personnel du candidat. Le jury qui a étudié l'ensemble des dossiers au préalable utilise des moyens informatiques de détection de plagiat ;
- les dossiers doivent être parvenus au secrétariat du jury cinq jours ouvrés avant le début des épreuves d'admission. Le candidat doit envoyer ou déposer, en deux exemplaires, le dossier « papier » et la version numérique sur une clé USB ;
- tout élément présent sur la clé USB doit être référencé dans le texte du dossier.

### • Présentation orale

Durant les 30 minutes de l'exposé le candidat doit mettre en valeur ses qualités de communicant pour expliquer ses choix, ses démarches et ses analyses. L'échange avec le jury permet d'approfondir certains points présentés dans le dossier ou durant l'exposé. Cet échange porte tant sur les développements scientifiques et technologiques que sur les propositions d'exploitation pédagogique qui en découlent. Le choix des éléments présentés à l'oral est important. Le candidat peut utiliser tout support permettant d'attester des réalisations (vidéo de présentation ou lien vers des démonstrations). Les documents vidéo-projetés doivent être lisibles.

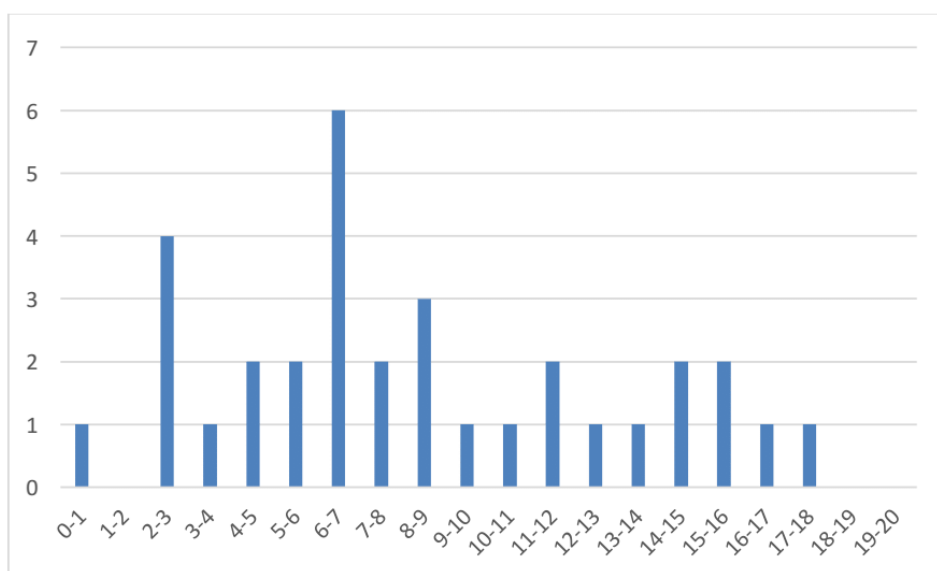
Le jury élargit son questionnement pour vérifier que le candidat a entrepris une réelle réflexion concernant :

- les finalités de l'enseignement des sciences industrielles de l'ingénieur, ses interactions avec d'autres disciplines et les démarches pédagogiques ;
- les compétences (référentiel métier) qu'un enseignant doit développer ainsi que les missions qui lui sont confiées ;
- les situations au cours desquelles, en tant qu'agent du service public d'éducation, il est en position de faire partager les valeurs et les principes de la République.

Quelques candidats ont présenté des dossiers préparés dans l'urgence, visiblement construits au dernier moment, ce qui conduit à de mauvais résultats. À contrario, plusieurs candidats ont préparé soigneusement leur dossier et ont répondu avec de grandes qualités aux exigences de cette épreuve. Il faut rappeler que l'épreuve de dossier nécessite anticipation, développements scientifiques, technologiques, pédagogiques, et une préparation spécifique.

## C. Résultats

La moyenne des notes obtenues est de 8,4/20. L'écart-type est 4,5. La meilleure note est 17,8/20. La plus faible est 0,7/20. La moyenne des candidats admis est de 11,7/20.



## Rapport sur la transmission des valeurs et principes de la République

« Lors des épreuves d'admission, outre les interrogations relatives aux sujets et à la discipline, le jury pose les questions qu'il juge utiles lui permettant d'apprécier la capacité du candidat, en qualité de futur agent du service public d'éducation, à prendre en compte dans le cadre de son enseignement la construction des apprentissages des élèves et leurs besoins, à se représenter la diversité des conditions d'exercice du métier, à en connaître de façon réfléchie le contexte, les différentes dimensions (classe, équipe éducative, établissement, institution scolaire, société) et les valeurs qui le portent, dont celles de la République.

Le jury peut, à cet effet, prendre appui sur le référentiel des compétences professionnelles des métiers du professorat et de l'éducation fixé par l'arrêté du 1er juillet 2013. »

Texte de référence (<http://www.devenirenseignant.gouv.fr/cid98734/les-epreuves-de-l-agregation-externe-section-sciences-industrielles-de-l-ingenieur.html>)

Le candidat doit prendre en compte ces exigences dans la conception des séquences pédagogiques présentées au jury. Il s'agit de faire acquérir, à l'élève, des compétences alliant des connaissances scientifiques et technologiques et des savoir-faire associés, mais également d'installer des comportements responsables et respectueux des valeurs républicaines.

Cet objectif exigeant induit une posture réflexive du candidat lors de la préparation et de la présentation d'une séquence pédagogique. En particulier, les stratégies pédagogiques proposées devront permettre d'atteindre l'objectif de formation visé dans le cadre de « l'école inclusive ». Il est indispensable de donner du sens aux enseignements en ne les déconnectant pas d'un contexte sociétal identifiable. Cela doit contribuer à convaincre les élèves du bien-fondé des valeurs républicaines et à se les approprier. L'éducation aux valeurs républicaines doit conduire à adopter des démarches pédagogiques spécifiques, variées et adaptées. Il s'agit en particulier de doter chaque futur citoyen d'une culture faisant de lui un acteur éclairé et responsable de l'usage des technologies et des enjeux éthiques associés. À dessein, il est nécessaire de lui faire acquérir des comportements fondateurs de sa réussite personnelle et le conduire à penser et construire son rapport au monde. Les modalités pédagogiques, déployées en sciences industrielles de l'ingénieur, sont nombreuses et sont autant d'opportunités offertes à l'enseignant pour apprendre aux élèves :

- à travailler en équipe et coopérer à la réussite d'un projet ;
- à assumer une responsabilité individuelle et collective ;
- à travailler en groupe à l'émergence et à la sélection d'idées issues d'un débat et donc favoriser le respect de l'altérité ;
- à développer des compétences relationnelles en lui permettant de savoir communiquer une idée personnelle ou porter la parole d'un groupe ;
- à comprendre les références et besoins divers qui ont conduit à la création d'objets ou de systèmes à partir de l'analyse des « modes », des normes, des lois... ;
- à différencier, par le déploiement de démarches rigoureuses, ce qui relève des sciences et de la connaissance de ce qui relève des opinions et des croyances. L'observation de systèmes réels, l'analyse de leur comportement, de la construction ou de l'utilisation de modèles multi physiques participent à cet objectif ;
- à observer les faits et situations divers suivant une approche systémique et rationnelle ;
- à adopter un positionnement citoyen assumé au sein de la société en ayant une connaissance approfondie de ses enjeux au sens du développement durable. L'impact environnemental, les coûts énergétiques, de transformation et de transport, la durée de vie des produits et leur recyclage, sont des marqueurs associés à privilégier ;

- à réfléchir collectivement à son environnement, aux usages sociaux des objets et aux conséquences induites ;
- à comprendre les enjeux sociétaux liés au respect de l'égalité républicaine entre hommes et femmes ;
- ...

Ces différentes approches permettent d'évaluer la posture du candidat par rapport au besoin de transmettre les valeurs et les principes de la République à l'école. La dimension civique de l'enseignement doit être explicite.

Pour prendre en compte cette dimension du métier d'enseignant dans la conception de séquences pédagogiques, les candidats peuvent s'appuyer sur différents textes réglementaires et ressources pédagogiques disponibles :

- le parcours citoyen et les valeurs républicaines à l'école (<http://eduscol.education.fr/cid46702/les-valeurs-de-la-republique.html>) ;
- les programmes d'enseignement moral et civique (<http://eduscol.education.fr/cid92403/l-emc-principes-et-objectifs.html>) ;
- les ressources du portail national des professionnels de l'éducation – Eduscol – sur la laïcité (<http://eduscol.education.fr/cid78495/la-laicite-a-l-ecole.html>) ;
- le parcours avenir (<http://eduscol.education.fr/cid46878/le-parcours-avenir.html>) ;
- le socle commun de connaissances, de compétences et de culture (<http://eduscol.education.fr/pid23410/le-socle-commun.html>) ;
- l'instruction relative au déploiement de l'éducation au développement durable dans l'ensemble des écoles et établissements scolaires pour la période 2015-2018 (BOEN n°6 du 5 février 2015) ;
- les ressources numériques en ligne du réseau de création et d'accompagnement pédagogiques CANOPÉ – éducation et société ;
- ...