

## **AGRÉGATION**

### **SECTION SCIENCES INDUSTRIELLES DE L'INGENIEUR**

#### **OPTION INGENIERIE ELECTRIQUE**

**Concours externe**

**Session 2017**

**Rapport de jury présenté par**

**Monsieur Samuel VIOLLIN**

**Inspecteur général de l'éducation nationale**

**Président de jury**

## Sommaire

Résultats statistiques	2
Avant-propos	3
Éléments de correction de l'épreuve de sciences industrielles de l'ingénieur	6
Rapport du jury de l'épreuve de sciences industrielles de l'ingénieur	18
Éléments de correction de l'épreuve de modélisation d'un système, d'un procédé ou d'une organisation	24
Rapport du jury de l'épreuve de modélisation d'un système, d'un procédé ou d'une organisation	38
Éléments de correction de l'épreuve de conception préliminaire d'un système, d'un procédé ou d'une organisation	41
Rapport du jury de l'épreuve de conception préliminaire d'un système, d'un procédé ou d'une organisation	57
Exemple de sujet pour l'exploitation pédagogique d'une activité pratique relative à l'approche globale d'un système pluritechnique	61
Rapport du jury de l'épreuve d'exploitation pédagogique d'une activité pratique relative à l'approche globale d'un système pluritechnique	73
Exemple de sujet pour l'activité pratique et exploitation pédagogique relatives à l'approche spécialisée d'un système pluritechnique	80
Rapport du jury de l'épreuve d'activité pratique et d'exploitation pédagogique relatives à l'approche spécialisée d'un système pluritechnique	82
Rapport du jury de l'épreuve de soutenance d'un dossier industriel	87
Rapport sur la transmission des valeurs et principes de la République	90

## Résultats statistiques de la session 2017

Inscrits	Nombre de postes	Présents aux trois épreuves d'admissibilité	Admissibles	Admis
656	28	241	64	28

Moyenne obtenue aux épreuves écrites par le premier candidat admissible	17,81
Moyenne obtenue aux épreuves écrites par le dernier candidat admissible	8,31
Moyenne obtenue aux épreuves écrites et orales par le premier candidat admis	17,76
Moyenne obtenue aux épreuves écrites et orales par le dernier candidat admis	9,61

### Avant-propos

Cette année 28 postes étaient offerts à l'agrégation SII option IE, correspondant à un effectif similaire à celui de la session précédente (31 postes pour la session 2016). Le nombre d'inscrits est en augmentation, passant de 628 pour la session 2016 à 656 pour la session 2017. Cette progression du nombre d'inscrits, déjà observée lors de la précédente session, est un élément positif. Il est important que le vivier des candidats bien préparés se développe pour recruter les enseignants de haut niveau nécessaires à l'enseignement des sciences industrielles de l'ingénieur.

L'État recrute des professeurs agrégés pour leurs hautes compétences scientifiques et technologiques, associées à de grandes compétences pédagogiques. Ces dernières sont principalement évaluées dans les trois épreuves d'admission. Proposer une séquence pédagogique nécessite de s'y être bien préparé. Cela mobilise des compétences construites dans la durée pendant le cursus de préparation au concours.

Les coefficients des épreuves (3 pour l'admissibilité et 6 pour l'admission) et leur définition mettent en évidence la nécessité d'une bonne préparation de toutes les épreuves du concours. La complémentarité des épreuves et leurs différentes natures nécessitent une préparation spécifique, bien en amont des phases d'admissibilité et d'admission.

La direction générale des ressources humaines a adressé un texte aux présidents de concours de recrutement de professeurs, pour les nouvelles épreuves des CAPES, CAPET, CAPLP et CAPEPS. Ce rappel s'applique également aux agrégations: « ...les épreuves d'admissibilité évaluent la capacité du candidat à mobiliser des savoirs et des techniques dans une perspective professionnelle, tandis que les épreuves d'admission évaluent la capacité à élaborer une activité pédagogique à destination des élèves, à investir une situation d'enseignement en tant que futur professeur et à maîtriser des gestes techniques et professionnels ».....

« Par ailleurs, dans le cadre de la grande mobilisation pour les valeurs de la République engagé en janvier 2015, le principe de l'évaluation des candidats sur leur capacité à faire partager ces valeurs lors du concours de recrutement des enseignants a été renforcé à la session 2015...

Ces éléments d'interrogation interviennent également désormais à l'occasion des épreuves d'admission de l'agrégation externe, conformément à l'article 8 de l'arrêté du 28 décembre 2009 dans sa rédaction issues de l'arrêté du 25 juillet 2014. »

La description des épreuves des concours prévoit qu'« au cours de l'entretien qui suit l'exposé du candidat, la perspective d'analyse de situation professionnelle définie par l'épreuve est élargie à la capacité du candidat à prendre en compte les acquis et les besoins des élèves, à se représenter la diversité des conditions d'exercice de son métier futur, à en connaître de façon réfléchie le contexte dans ses différentes dimensions (classe, équipe éducative, établissement, institution scolaire, société) et les valeurs qui le portent, dont celles de la République ». Madame la ministre de l'Éducation nationale, de l'enseignement supérieur et de la recherche, a demandé à tous les présidents des concours de recrutement « de veiller à ce que dans ce cadre, les thématiques de la laïcité et de la citoyenneté trouvent toute leur place » afin « que l'École soit en mesure, par la formation et le recrutement de nos futurs enseignants, de valider la mission première que lui fixe la Nation, à savoir de transmettre et de faire partager aux élèves les valeurs et principes de la République ainsi que l'ensemble des dispositions de la Charte de la laïcité, portant notamment égale dignité de tous les êtres humains et liberté de conscience de chacun ».

Cette demande a été prise en compte pour les trois épreuves d'admission.

Il est conseillé aux futurs candidats et à leurs formateurs de lire attentivement la définition des épreuves, décrite dans l'arrêté du 25 novembre 2011 publié au JORF du 10 janvier 2012 et l'arrêté du 25 juillet 2014 publié au JORF du 12 août 2014, et les commentaires du jury qui figurent dans le présent rapport.

Lors des épreuves d'admission, les candidats ont à leur disposition des ordinateurs reliés à l'Internet. **Seuls les sites ne nécessitant pas d'identification sont autorisés.**

Cette session 2017 s'est révélée être d'un bon niveau. Le jury félicite les candidats et leurs formateurs. Parmi les 64 candidats admissibles, huit ne se sont pas présentés aux épreuves d'admission.

L'agrégation est un concours prestigieux qui impose de la part des candidats un comportement et une présentation irréprochable. Le jury y est attentif et invite les candidats à avoir un comportement et une tenue adaptée aux circonstances

particulières d'un concours de recrutement de cadres de catégorie A de la fonction publique.

Ce rapport a été rédigé pour être utile aux futurs candidats de l'agrégation de sciences industrielles de l'ingénieur option ingénierie électrique et à leurs formateurs. Tous sont invités à se l'approprier par une lecture attentive.

Samuel VIOLLIN  
Président du jury

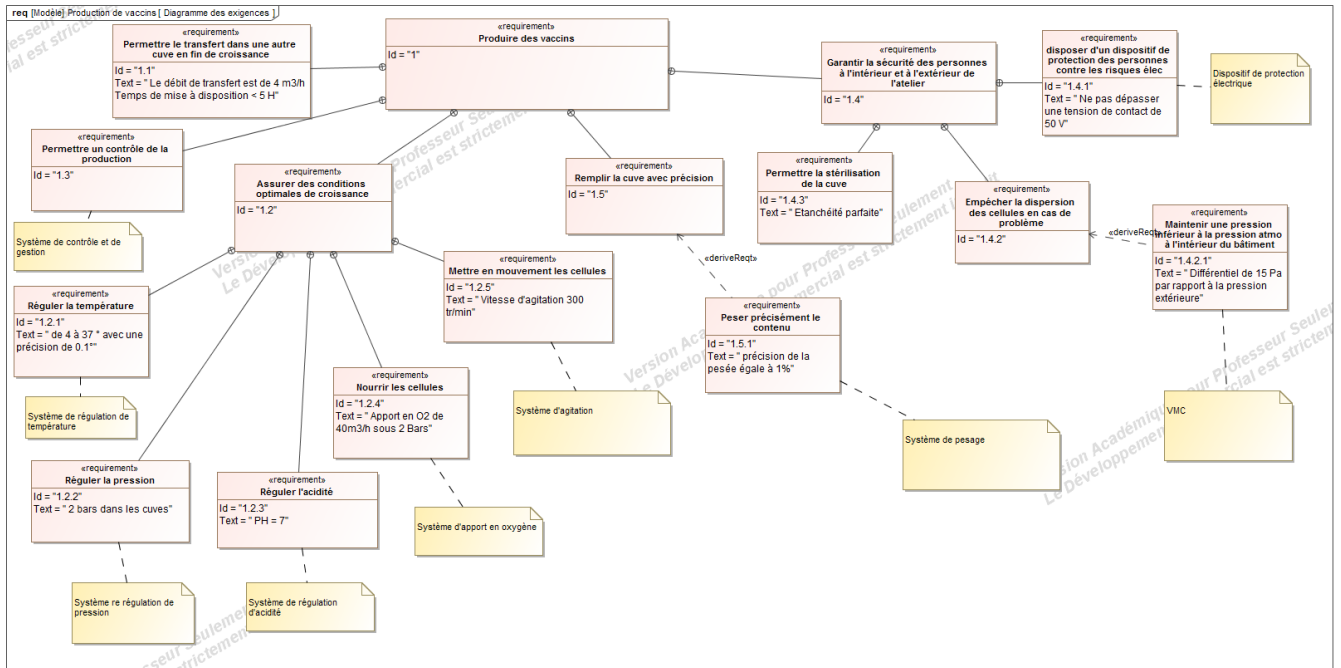
### **Remerciements**

Les épreuves d'admission de l'agrégation externe section sciences industrielles de l'ingénieur, option sciences industrielles de l'ingénieur et ingénierie électrique se sont déroulées dans d'excellentes conditions au lycée La Martinière Monplaisir à Lyon, du 24 juin au 2 juillet 2017 inclus. Le directeur et les membres du jury adressent de vifs remerciements à Monsieur le Proviseur de cet établissement ainsi qu'à l'ensemble de ses collaborateurs et personnels du lycée pour l'accueil chaleureux qui leur a été réservé.

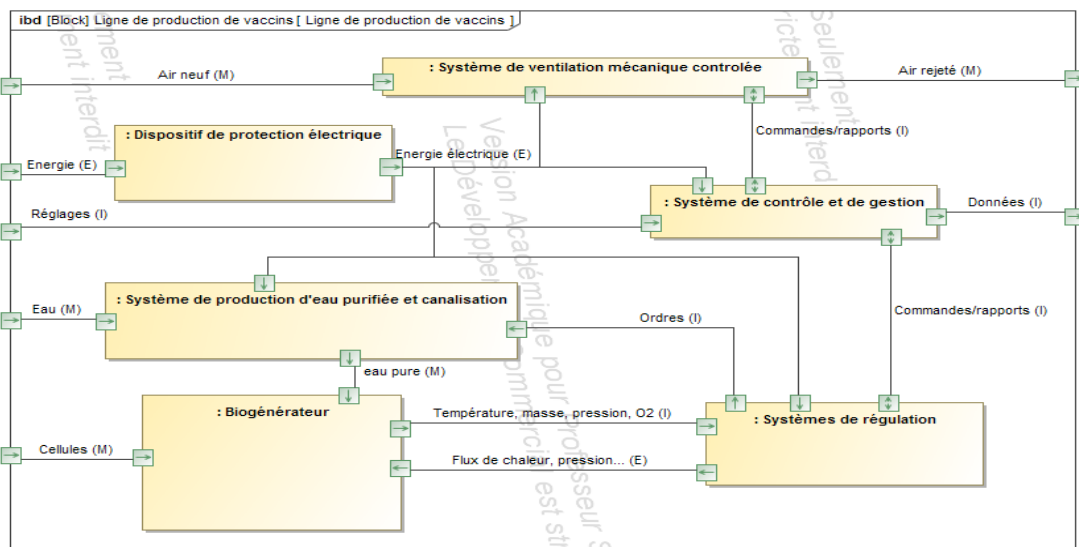
Le président du jury, Samuel VIOLLIN, adresse ses vifs remerciements aux membres du jury qui ont participé à la rédaction de ce rapport

# Éléments de correction de l'épreuve de sciences industrielles de l'ingénieur

## Question 1 :



## Question 2 :



## Question 3 :

Dans le cadre de ce process, il faut un matériau suffisamment résistant d'un point de vue mécanique pour résister à la pression, qui ne soit pas agressif pour le contenu de la cuve et qui ne se dégrade pas au contact du produit. L'acier inoxydable est également compatible d'un point de vue fabrication avec la forme souhaitée. Le critère économique ne convient pas ici car l'acier inoxydable est un matériau cher.

#### Question 4 :

On suppose que le temps de montée et descente en température pour une cuve est le même.  
La durée  $D$  avant disponibilité est donnée par la somme :

- temps de remplissage cuve de 300 L
- + temps de montée en température
- + temps agitation (1h)
- + temps de descente en température
- + temps de remplissage cuve de 1000 L
- + temps de montée en température
- + temps agitation (1h)
- + temps de descente en température
- + temps de remplissage cuve de 4500 L
- + temps de montée en température
- + temps agitation (1h)
- + temps de descente en température

avec temps de remplissage 300 L = volume/débit =  $0,3/4 = 0,075$  h

temps de remplissage 1000 L = volume/débit =  $1/4 = 0,25$  h

temps de remplissage 4500 L = volume/débit =  $4,5/4 = 1,125$  h

avec temps de montée en température 300 L = 12 min = 0,2 h

temps de montée en température 1000 L = 12 min x 1000/300 = 0,67 h

temps de montée en température 4500 L = 12 min x 4500/300 = 3h

soit  $D = 0,075 + 0,2 \times 2 + 1 + 0,25 + \frac{2}{3} \times 2 + 1 + 1,125 + 3 \times 2 + 1 = 12,18$  h soit 12 heures et 11 minutes.  $D$

est inférieure à 13 heures donc l'exigence du cahier des charges est vérifiée.

#### Question 5 :

Il est nécessaire d'utiliser au moins trois pieds soit trois pesons, pour que la cuve soit en équilibre stable sur la dalle. La dalle a peu de chance d'être parfaitement plane, l'utilisation de trois pesons permet d'obtenir, par la somme des trois mesures, la masse totale de la cuve.

La liaison équivalente réalisée par les trois pesons est une liaison appui-plan de normale verticale.

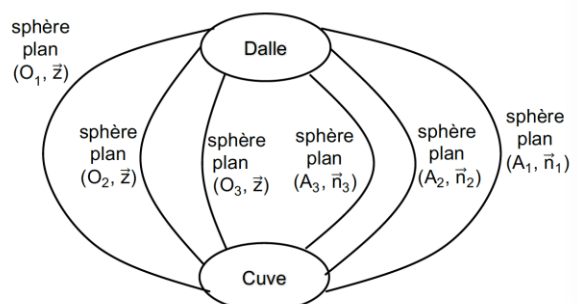
#### Question 6 :

La représentation 3D permet de proposer des liaisons rotules (surfaces de contact sphériques) entre la bielle et les plateaux inférieur et supérieur. Les deux rotules sont en série et réalisent ainsi une liaison sphère-plan de normale identique à celui de la bielle.

#### Question 7 :

Le graphe des liaisons correspondant est donné ci-contre.

Les liaisons sphère-plan réalisées par les biellettes associées aux trois sphère-plan verticales des parties capteurs des pesons permettent de réaliser une liaison complète isostatique de la cuve par rapport à la dalle.



Ainsi la cuve est fixe, elle repose sur trois points de mesure même si la dalle n'est pas parfaitement plane. Les bielles permettent de compenser les défauts de planéité de la dalle grâce à un réglage de leur longueur.

**Question 8 :**

La longueur du tube est grande par rapport à sa section, on peut donc utiliser un modèle poutre. On applique un effort  $F$  égal au tiers du poids de la cuve pleine soit 30 000 N. Cet effort est modélisé ponctuel car la zone de contact est petite et presque centrée sur la poutre. Compte tenu de la coupe A-A, les tubes sont posés sur la feuillure sans blocage axial ce qui justifie un modèle de liaison avec des conditions aux limites de déplacement vertical imposé nul et non un encastrement.

**Question 9 :**

Sachant que l'effort est centré au milieu de la poutre, et par symétrie, l'effort en  $x = 0$  est égal à  $\frac{F}{2}$ .

Le moment dans le premier tronçon de 0 à  $\frac{L}{2}$  est donc égal à  $\frac{F}{2} \cdot x$ .

Pour calculer la flèche  $v$ , on utilise la relation de comportement  $E \cdot I_z \cdot \frac{d^2v}{dx^2} = \frac{F}{2} \cdot x$  soit par double

intégration  $v(x) = \frac{F}{12 \cdot E \cdot I_z} \cdot x^3 + A \cdot x + B$ .

On utilise les conditions aux limites pour déterminer les constantes d'intégration :

$$v(0) = 0 \text{ et } \frac{dv}{dx}\left(\frac{L}{2}\right) = 0, \text{ d'où } B = 0 \text{ et } A = -\frac{F \cdot L^2}{16 \cdot E \cdot I_z}.$$

On en déduit alors la flèche au milieu de la poutre pour  $x = \frac{L}{2}$  à  $\delta = \frac{F \cdot L^3}{48 \cdot E \cdot I_z}$ .

**Question 10 :**

Pour faire l'application numérique il faut d'abord déterminer  $I_z$ .

Pour une section carrée de côté  $a$  :  $I_z = \frac{a^4}{12}$ .

Ainsi le moment quadratique pour la section tubulaire de côté  $a$  et d'épaisseur  $e$  est égal à

$$I_z = \frac{a^4 - (a - 2 \cdot e)^4}{12} \approx \frac{2 \cdot e \cdot a^3}{3}.$$

D'où, pour un effort  $F = 30\,000$  N, l'épaisseur minimale du tube doit être de  $e = 3,5$  mm pour répondre au critère de flèche maximale.

**Question 11 :**

Pour chaque simulation, on relève le déplacement maximal, la contrainte maximale et on évalue la masse de la structure de longueur 14,4 m pour en déduire le coût de la structure. La section de la



poutre est égale à  $a^2 - (a - 2 \cdot e)^2 \approx 4 \cdot e \cdot a$  ce qui correspond pour l'acier à un coût égal à  $4 \times e \times 0,2 \times 7300 \times 14,4 \approx 100915 \times e$  avec  $e$  en m.

Épaisseur	Déplacement	Contrainte	Coût
2	2,9 mm	490 MPa	673 euros
3	2,1 mm	123 MPa	1009 euros
4	0,8 mm	85 MPa	1345 euros

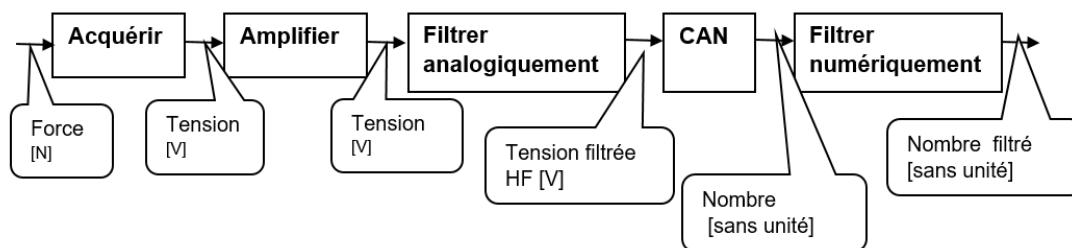
Par analyse des résultats, l'épaisseur de 2 mm ne convient pas car la contrainte dépasse la limite d'élasticité de 241 MPa.

Les deux épaisseurs 3 et 4 mm conviennent car le déplacement est inférieur à 5 mm et la limite élastique n'est pas atteinte.

Pour conclure, on choisit l'épaisseur de 3 mm pour limiter la masse et donc le coût.

On en déduit que l'intérêt de la simulation est d'optimiser le résultat obtenu par un modèle poutre simple.

#### Question 12 :



#### Question 13 :

L'analyse de la courbe montre :

- une courbe croissante au cours du temps ce qui traduit le remplissage de la cuve ;
- une oscillation de fréquence 5 Hz qui est due à l'agitation du produit dans la cuve. En effet,  $300 \text{ tr} \cdot \text{min}^{-1}$  équivaut à une fréquence de  $f = \frac{300 \cdot 2 \cdot \pi}{60 \cdot 2 \cdot \pi} = 50 \text{ Hz}$ , ce qui correspond bien à la fréquence de l'ondulation.
- une ondulation à haute fréquence qui correspond à un bruit à haute fréquence, certainement dû à des parasites extérieurs lors de la mesure.

Le filtre analogique est un filtre passe-bas qui permet de limiter les fréquences hautes du signal et éliminer ainsi les bruits parasites.

Le deuxième filtre est numérique et permet de faire une moyenne du signal afin de retirer les ondulations de fréquence moyenne dues à l'agitation.

#### Question 14 :

On choisit le filtre passe-bas, c'est-à-dire le premier dans l'annexe car il permet de couper les fréquences supérieures à 500 Hz.

Pour que ce filtre soit efficace, il faut que sa fréquence de coupure soit au minimum inférieure d'une décade aux fréquences à couper. L'application numérique s'écrit alors  $\frac{1}{2\pi \cdot R \cdot C} = 50 \text{ Hz}$ , soit une constante de temps  $\tau = R \cdot C = 3,2 \text{ ms}$ .

**Question 15 :**

On discrétise l'équation différentielle à l'aide du schéma d'Euler :  $\frac{\tau \cdot (S_n - S_{n-1})}{T_e} + S_n = e_n$ .

On en déduit que :  $S_n = \frac{T_e}{T_e + \tau} \cdot \left( \frac{\tau}{T_e} \cdot S_{n-1} + e_n \right)$ .

**Question 16 :**

Si  $T_e \ll \tau$ ,  $S_n = S_{n-1} + \frac{T_e}{\tau} \cdot e_n$ .

$\tau$  doit couper les fréquences égales à 0,5 Hz, soit  $\tau = \frac{1}{2\pi \cdot f} = 0,32 \text{ s}$ .

**Question 17 :**

On introduit deux vecteurs de taille 100 :  $e$  (vecteur connu) et  $S$ .

L'algorithme proposé pour obtenir le signal filtré est le suivant :

Initialisation des variables :  $n = 1, S_n = 0, T_e = 1 \cdot 10^{-7}, \tau = 0,32$

Boucle : Pour  $n$  variant de 1 à 99 faire :

$$S_{n+1} = S_n + \frac{T_e}{\tau} \cdot e_n$$

On peut alors sortir le vecteur  $S$ .

**Question 18 :**

La sortie peson varie de 0 à 20 mV soit, avec l'amplification, de 0 à 10 V. Si on retranche 5 V, on retire la moitié de ce que peut mesurer le peson. En effet, au départ, le peson pèse la masse de la cuve seule soit 4,5 tonnes, ce qui est bien la moitié de la masse totale [cuve + produit] et correspond à 5 V.

Pour conclure, l'entrée 5 V représente l'image de la masse de la cuve à vide.

**Question 19 :**

L'étude porte sur la grosse cuve de 4 500 L. On souhaite obtenir une précision de mesure de 1% du poids de la cuve soit 1% de 9 000 kg ce qui correspond à une précision sur le poids total de la cuve de 90 kg soit environ 900 N.

Chaque peson a une étendue d'échelle de 35 000 N. La précision de l'ensemble peson et chaîne de traitement est donc de  $\frac{35000}{2^n}$ . Avec un convertisseur 8 bits, la précision obtenue par peson est de 137 N.

Pour conclure sur la mesure du poids total de la grosse cuve, un convertisseur 8 bits permet d'obtenir une mesure du poids à  $3 \times 137 = 411$  N près et par conséquent de vérifier l'exigence du cahier des charges.

**Question 20 :**

L'eau met un certain temps à parcourir la longueur de la canalisation, ceci justifie donc la prise en compte d'un retard dans la régulation de niveau.

On considère qu'à chaque instant  $Q(t) = Q_c(t)$  car on fait l'hypothèse que l'eau est incompressible et qu'il n'y a de pertes ni dans la canalisation ni aux jonctions.

Étant donné que le débit  $Q = 4 \text{ m}^3 \cdot \text{h}^{-1}$  et sachant que le volume de la queue de chute est de  $V = \frac{L \cdot \pi \cdot D^2}{4}$ , on en déduit que le retard entre le moment où la vanne de remplissage se ferme et le

moment où la queue de chute se vide dans la cuve est de  $T = \frac{V}{Q} = \frac{2 \times \pi \times (0,1)^2}{4 \times 4} \times 3600 = 14 \text{ s}$ .

**Question 21 :**

On note :

$S$  : section de la cuve,

$h(t)$  : hauteur de remplissage instantané,

$Q(t)$  : débit instantané

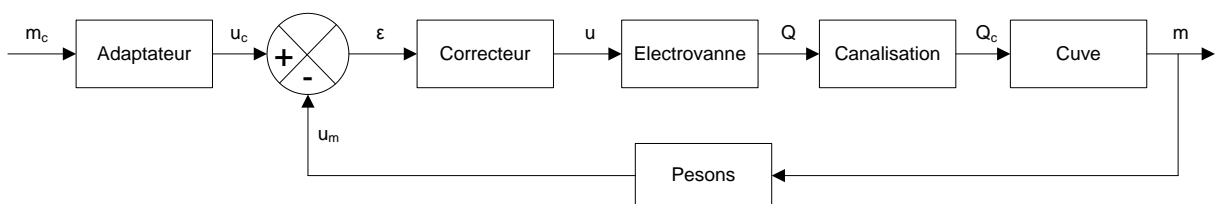
$\rho$  : masse volumique du produit

Comme il y a conservation du débit, la hauteur d'eau est reliée au débit par  $h(t) = \int \frac{Q(t)}{S} \cdot dt$ .

La masse de produit dans la cuve à chaque instant s'exprime alors par :

$$m(t) = \rho \cdot V = \rho \cdot h(t) \cdot S = \rho \cdot \int Q(t) \cdot dt$$

**Question 22 :**



**Question 23 :**

Avec une commande tout ou rien, tant que la hauteur de consigne n'est pas atteinte, le débit est maximal. Ensuite, une fois la hauteur de consigne atteinte, le débit devient nul mais la fermeture de la vanne n'est pas instantanée. Il y a également un retard lié à la canalisation, d'où un dépassement de consigne inévitable. Étant donné que l'on ne peut pas vider facilement la cuve pour réajuster la hauteur, cette solution de régulation par un système TOR n'est absolument pas envisageable dans la situation d'un remplissage de biogénérateur.

**Question 24 :**

On constate que le système est précis (les 1000 kg sont atteints) et rapide car les 1000 kg sont atteints en un temps de réponse à 5 % de 80 s. Par contre, la tension de commande est supérieure à 12 V tension maximale supportée par l'électrovanne. Il est donc nécessaire d'ajouter dans le modèle une saturation en tension.

**Question 25 :**

On constate que le système est toujours précis (les 1000 kg sont atteints) mais moins rapide puisqu'il y a l'effet de la saturation au début. Il met maintenant environ 125 s pour atteindre les 95 % de la valeur finale ce qui reste satisfaisant.

On peut conclure que l'intérêt de la régulation de masse est qu'elle permet au système d'atteindre précisément la masse souhaitée en un temps raisonnable sans risque de surtension qui endommagerait l'électrovanne.

**Remarque :** une erreur sur l'échelle des temps s'est glissée dans le sujet. Le débit de remplissage de la cuve était de  $4 \text{ m}^3 \cdot \text{h}^{-1}$  ce qui implique que le remplissage se fait en un peu plus d'une heure.

**Question 26 :**

La partie métallique a une masse de  $M_r = 2240 \text{ kg}$  avec un  $C_{pr} = 0,12 \text{ Kcal} \cdot \text{kg}^{-1} \cdot \text{K}^{-1}$ .

La quantité d'énergie nécessaire pour la chauffer est :  $M_r \cdot C_{pr}$ .

Ceci est équivalent à chauffer une masse de produit de  $M_r \cdot \frac{C_{pr}}{C_{pe}}$ .

On en déduit que la masse équivalente produit totale à chauffer est :  $M_p = M_e + M_r \cdot \frac{C_{pr}}{C_{pe}} = 4668 \text{ kg}$ .

**Question 27 :**

Expression du flux perdu à travers un élément d'échangeur  $dS$  :  $d\phi = k \cdot (T_{fluide} - T_{cuve}) \cdot dS$

Expression du flux perdu par le monofluide :  $d\phi = -(Q_m \cdot C_{pfl}) \cdot dT_{fluide}$

**Question 28 :**

$$k \cdot (T_{fluide} - T_{cuve}) \cdot dS = -(Q_m \cdot C_{pfl}) \cdot dT_{fluide}$$

$$\frac{dT_{fluide}}{(T_{fluide} - T_{cuve})} = -\frac{k \cdot dS}{Q_m \cdot C_{pfl}}$$

**Question 29 :**

De l'expression précédente on en déduit :  $T_{fluide} - T_{cuve} = Cste \cdot e^{-\frac{k \cdot S}{Q_m \cdot C_{pfl}}}$

Au début du serpentin :  $S = 0$   $T_{fluide} = T_1$  d'où  $T_1 - T_{cuve} = Cste$

Au bout du serpentin après toute la surface d'échange  $S = \Sigma$  :  $T_{fluide} = T_2$

$$T_2 - T_{cuve} = (T_1 - T_{cuve}) \cdot e^{-\frac{k \cdot \Sigma}{Q_m \cdot C_{pfl}}}$$

Ainsi par identification  $A = T_{cuve}$ ,  $B = (T_1 - T_{cuve})$  et  $C = \frac{k \cdot \Sigma}{Q_m \cdot C_{pfl}}$

La température du fluide varie de manière exponentielle au fur et à mesure que le fluide passe dans le serpentin.

**Question 30 :**

a- Ce transfert thermique traduit que la puissance thermique gagnée par la cuve est égale à la quantité de chaleur libérée par le passage du fluide dans le serpentin.

$$b- M_P \cdot C_P \cdot \frac{dT_{cuve}}{dt} = Q_m \cdot C_{pfl} \cdot (T_1 - T_2)$$

Avec l'expression précédente de  $T_2$  :  $M_P \cdot C_P \cdot \frac{dT_{cuve}}{dt} = Q_m \cdot C_{pfl} \cdot \left( T_1 - (T_1 - T_{cuve}) \cdot e^{-\frac{k \cdot \Sigma}{Q_m \cdot C_{pfl}}} - T_{cuve} \right)$

$$M_P \cdot C_P \cdot \frac{dT_{cuve}}{dt} + Q_m \cdot C_{pfl} \cdot T_{cuve} \left( 1 - e^{-\frac{k \cdot \Sigma}{Q_m \cdot C_{pfl}}} \right) = Q_m \cdot C_{pfl} \cdot T_1 \cdot \left( 1 - e^{-\frac{k \cdot \Sigma}{Q_m \cdot C_{pfl}}} \right)$$

$$\frac{dT_{cuve}}{dt} + \frac{Q_m \cdot C_{pfl}}{M_P \cdot C_P} \cdot T_{cuve} \left( 1 - e^{-\frac{k \cdot \Sigma}{Q_m \cdot C_{pfl}}} \right) = \frac{Q_m \cdot C_{pfl}}{M_P \cdot C_P} \cdot T_1 \cdot \left( 1 - e^{-\frac{k \cdot \Sigma}{Q_m \cdot C_{pfl}}} \right)$$

Ainsi l'équation différentielle qui régit la température de la cuve s'écrit :  $\frac{dT_{cuve}}{dt} + a \cdot T_{cuve} = b$

$$\text{Avec } a = \frac{Q_m \cdot C_{pfl}}{M_P \cdot C_P} \left( 1 - e^{-\frac{k \cdot \Sigma}{Q_m \cdot C_{pfl}}} \right) \text{ et } b = \frac{Q_m \cdot C_{pfl}}{M_P \cdot C_P} \cdot T_1 \cdot \left( 1 - e^{-\frac{k \cdot \Sigma}{Q_m \cdot C_{pfl}}} \right)$$

**Question 31 :**

Courbe 1 :  $T_1$  est constante (température du serpentin en entrée)

Courbe 2 :  $T_2$  évolue de manière exponentielle et commence à une température supérieure à 4°C

Courbe 3 :  $T_3$  évolue de manière exponentielle et commence à 4°C. C'est cette courbe qui correspond à l'évolution de la température de la cuve.

**Question 32 :**

On lit qu'il faut 9000 secondes soit 2 h 20 min pour atteindre  $T_{cuve} = 37^\circ\text{C}$ . L'exigence de montée en température de 4 h du cahier des charges est vérifiée.

**Question 33 :**

Le modèle ne prend pas en compte l'inertie du monofluide. On ne vidange pas le monofluide une fois la température de 37°C atteinte.

La température du monofluide est toujours de 40°C lorsque la température de la cuve a atteint 37°C. Comme le serpentin n'est pas vidangé, le monofluide apporte encore de la chaleur même quand la vanne est fermée. Donc il est certain qu'il y aura dépassement des 37°C et le risque d'atteindre les 39°C existe.

Cette solution sans aucune régulation de température est imprécise et risquée pour la production d'où la nécessité d'une régulation en température pour être sûr de ne pas dépasser les 39°C définis dans le cahier des charges.

**Question 34 :**

- Bloc 1 : régulateur
- Bloc 2 : vanne
- Bloc 3 : échangeur
- Bloc 4 : serpentín + cuve
- Bloc 5 : capteur de température

**Question 35 :**

Bloc 3 : l'allure des points est modélisable par une loi entrée et sortie. Donc la fonction de transfert est un gain  $K$ , avec  $K = \frac{\text{sortie}}{\text{entrée}} = \frac{400 \cdot 10^3}{3} = 1,333 \cdot 10^5 \text{ W} \cdot \text{h} \cdot \text{m}^{-3} = 48 \cdot 10^7 \text{ W} \cdot \text{s} \cdot \text{m}^{-3}$

Bloc 4 : loi de comportement d'un premier ordre

$$T_{\text{cuve}} = K \cdot P_0 \cdot \left(1 - e^{-\frac{t}{\tau}}\right) \text{ avec } 3\tau = 20\,000 \text{ s} = 5 \text{ h } 30 \text{ min d'où } \tau = 6\,668 \text{ s}.$$

Pour un entrée échelon  $P_0 = 90\,000 \text{ W}$

$$\text{Le gain de la fonction de transfert : } K = \frac{T_0}{P_0} = \frac{0,03}{9 \cdot 10^4} = 3,33 \cdot 10^{-7} \text{ } ^\circ\text{C} \cdot \text{W}^{-1}.$$

**Remarque :** une erreur sur l'unité de l'échelle des températures s'est glissée dans le sujet. La température atteinte par le contenu de la cuve est de 34°C.

**Question 36 :**

La courbe de réponse ne présente :

- pas de dépassement de 37°C ;
- un temps de mise en chauffe plus rapide (en effet le bouclage augmente la rapidité) ;
- un temps de réponse de 2 000 s soit 35 min.

Par contre il y a une erreur de plusieurs degrés (4°C) puisque la température maximale atteinte est de 33°C, il est donc nécessaire de régler le correcteur pour répondre à tous les critères du cahier des charges.

**Question 37 :**

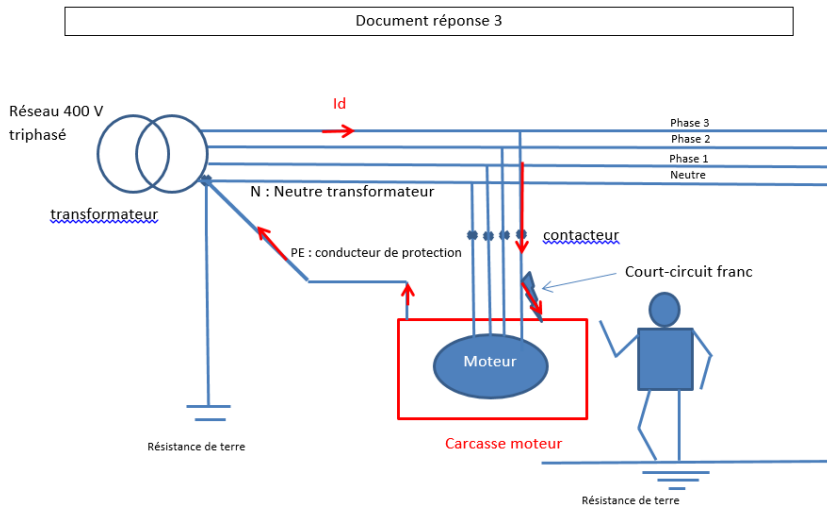
Le recensement des performances des différents réglages par analyse des courbes est résumé dans le tableau suivant :

	Cahier des charges			
	Dépassement	Erreur	Temps de réponse à 95 % (35°C)	Choc thermique Temps pour atteindre 30°C
	39°C maxi	0,1 °C	3h = 10 800 s maxi	2 000 s mini
$K_p = 20$	non	0,25°C	110 s	
$K_p = 200$	oui	<0,1°C	50 s	
$K_p = 1$ et $K_p = 8 \cdot 10^{-5}$	non	0°C	4 000 s	1 800 s
$K_p = 0,5$ et $K_p = 8 \cdot 10^{-5}$	non	0°C	5 000 s	2 500 s

La fonction intégrale permet d'assurer une bonne précision sans dépassement.

La solution  $K_p = 0,5$  et  $K_p = 8 \cdot 10^{-5}$  est la seule qui permette de vérifier les quatre performances du cahier des charges.

**Question 38 :**



**Question 39 :**

Le parcours du courant  $I_d$  passe par la phase 3, puis  $R_d$ , puis  $R_{pe}$ . Ces 3 résistances sont donc en série avec la phase 3.

**Question 40 :**

$$U_D = \frac{R_{pe}}{R_d + R_{pe} + R_{phase3}} \times 0.8 \times V_3$$

Il fallait lire pour l'application numérique des valeurs  $R_d = R_{pe} = R_{phase3} = 50 \text{ m}\Omega$ .

A.N. :  $U_D = \frac{50}{150} \times 0.8 \times 230 = 61 \text{ V}$

$U_D$  est supérieure à  $50 \text{ V}$  ( $U_L$ ), il faut donc interrompre le transfert d'énergie.

**Question 41 :**

Le parcours du courant passe par  $R_{phase3}$ ,  $R_d$ ,  $R_{pe}$ ,  $R_a$  puis  $R_b$ . Toutes ces résistances sont en série. La tension  $U_D$  est donc celle aux bornes de l'ensemble ( $R_{pe} + R_a$ ).

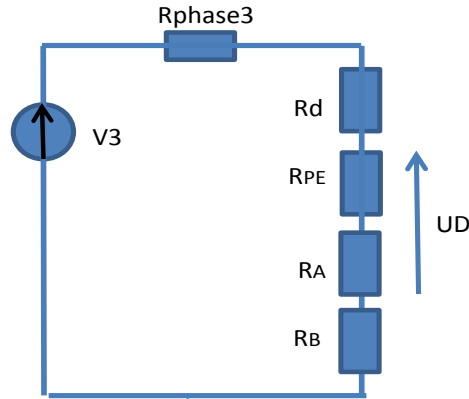
Dans ce cas, 
$$U_D = \frac{R_{pe} + R_a}{R_d + R_{pe} + R_{phase3} + R_a + R_b} \times V_3$$

Il fallait, comme à la question précédente, lire pour l'application numérique les valeurs des résistances des conducteurs  $R_d = R_{pe} = R_{phase3} = 50 \text{ m}\Omega$ .

On obtient alors un courant de défaut  $I_D = 11.4 \text{ A}$ . Cette intensité du courant ne donne pas lieu à une chute de tension de 20% à la source, contrairement à la question précédente.

A.N. : 
$$U_D = \frac{0.05 + 10}{0.05 + 0.05 + 0.05 + 10 + 10} \times 230 = 115 \text{ V}$$

$U_D > U_L$ , il est nécessaire d'interrompre le transfert d'énergie : cela ne convient pas pour cette installation.



**Question 42 :**

Comme le suggère la figure 36, la prise de terre des masses est commune à celle du neutre. Sur le schéma équivalent n'est pas représenté l'ensemble  $(Z + R_b)$  entre le neutre N et la terre (point A). On peut négliger la valeur de  $R_b$  devant celle de  $Z$ .

$$\underline{U}_{NA} = \frac{\frac{V_1}{Z_1} + \frac{V_2}{Z_2} + \frac{V_3}{Z_3}}{\frac{1}{Z_1} + \frac{1}{Z_2} + \frac{1}{Z_3} + \frac{1}{Z_n} + \frac{1}{Z}} = \frac{V_1 + V_2 + V_3}{4 + \frac{Z_n}{Z}} = 0$$

**Question 43 :**

$$I_f = \frac{V_1 - \underline{U}_{AN}}{Z_1} + \frac{V_2 - \underline{U}_{AN}}{Z_2} + \frac{V_3 - \underline{U}_{AN}}{Z_3} + \frac{-\underline{U}_{AN}}{Z_n} = -4 \frac{\underline{U}_{AN}}{Z_n}$$

Et donc :  $\underline{U}_{AN} = -\frac{Z_n}{4} I_f$

**Question 44 :**

On appelle B le point correspondant au potentiel de prise de terre du neutre. En observant le parcours du courant, on s'aperçoit que :  $R_d$  est entre  $V_3$  et B ;  $Z$  entre B et N ;  $\frac{Z_n}{4}$  entre N et A et  $R_b$  entre A et B, ce qui amène au schéma donné, si on néglige les résistances  $R_{phase3}$  et  $R_{pe}$ .

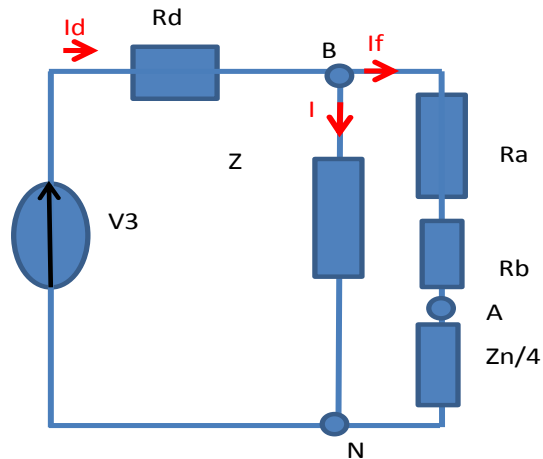
**Question 45 :**

En utilisant le pont diviseur de courant, on obtient d'après la figure page suivante :

$$I_f = \frac{V_1 \times j4C_n \omega \times Z}{R_d \times j4C_n \omega \times Z + (R_d + Z)(R_a + R_b) \times j4C_n \omega + R_d + Z}$$

Ce qui donne, si on néglige  $R_b + R_a$  devant  $\frac{Z_n}{4}$ , :  $I_f = \frac{V_1 \times j4C_n \omega \times Z}{R_d \times j4C_n \omega \times Z + R_d + Z}$





**Question 46 :**

En assimilant l'impédance  $Z$  à une résistance, on obtient :

$$I_f = \frac{V_1 \cdot 4C_n \cdot 2pf \cdot Z}{\sqrt{(R_d \cdot 4C_n \cdot 2pf \cdot Z)^2 + (R_d + Z)^2}} = \frac{230 \cdot 4 \cdot 1.6 \cdot 10^{-6} \cdot 100\rho \cdot 1000}{\sqrt{(50 \cdot 4 \cdot 1.6 \cdot 10^{-6} \cdot 100\rho \cdot 1000)^2 + (50 + 1000)^2}} = 438 \text{ mA},$$

et donc  $U_c = 4.38 \text{ V}$ .

$U_c \ll U_L$ , il n'est pas nécessaire d'interrompre le transfert d'énergie. La tension de contact est largement inférieure à la tension limite (50V), la personne n'est donc pas en danger.

**Question 47 :**

Il fallait lire  $U$  à la place de  $V_3$  dans la formule donnée.

$$U_c = \frac{0.8 \times 400 \times 4}{2 \times (1 + 4)} = 128 \text{ V}$$

La tension de contact dépasse les 50 V de la tension limite : la personne est en danger. Il faut intervenir rapidement.

Cette troisième solution permet de ne pas couper l'alimentation de l'installation en cas de premier défaut, ce qui préserve le contenu des cuves. Par contre, il faut que les techniciens interviennent rapidement pour éliminer le premier défaut avant l'apparition d'un deuxième défaut qui serait, lui, dangereux.

**Question 48 :**

Après une analyse de la structure et des exigences du système, certaines de ces exigences en lien avec les cellules souches ont été étudiées en détail.

Il a tout d'abord été question d'analyser la précision du système de remplissage de la cuve. La modélisation des liaisons et de la structure a permis de justifier que l'implantation de la cuve était satisfaisante. L'analyse de la chaîne d'information a ensuite permis de valider l'obtention d'une mesure précise de la masse.

Plusieurs régulations ont été mises en place afin d'assurer le bon développement des cultures : régulation de masse, régulation de température. Chaque régulation a nécessité la mise en place d'un correcteur adéquat.

Enfin, une étude de la sécurité de l'installation a permis de valider le choix du schéma de liaison à la terre IT pour assurer la continuité de service de l'installation.

# Rapport du jury de l'épreuve de sciences industrielles de l'ingénieur

Cette épreuve, coefficient 1 et d'une durée de 6 heures est commune aux quatre options. Les candidats composent dans les mêmes conditions, sur le même sujet au titre de la même session quelle que soit l'option choisie. Conformément à l'arrêté du 19 avril 2016, « cette épreuve a pour but de vérifier que le candidat est capable de mobiliser ses connaissances scientifiques et techniques pour conduire une analyse systémique, élaborer et exploiter les modèles de comportement permettant de quantifier les performances globales et détaillées d'un système des points de vue matière, énergie et information afin de valider tout ou partie de la réponse au besoin exprimé par un cahier des charges. Elle permet de vérifier les compétences d'un candidat à synthétiser ses connaissances pour analyser et modéliser le comportement d'un système pluri-technique automatique ».

## 1. Présentation du sujet

Le sujet est disponible en téléchargement sur le site du ministère à l'adresse :

[http://media.devenirenseignant.gouv.fr/file/agreg\\_externer/42/8/s2017\\_agreg\\_externer\\_sii\\_1\\_735428.pdf](http://media.devenirenseignant.gouv.fr/file/agreg_externer/42/8/s2017_agreg_externer_sii_1_735428.pdf)

Le sujet proposé pour cette épreuve de sciences industrielles de l'ingénieur s'appuie sur le projet d'un grand groupe pharmaceutique, relatif à la construction d'un nouveau site de production de vaccins en région lyonnaise.

Avant la phase de construction, une étude d'avant projet est confiée à un bureau d'études en ingénierie qui réalise les choix technologiques et les prédimensionnements des différents composants de la ligne d'amplification cellulaire et du bâtiment la contenant. Une usine de vaccins impose de exigences fortes pour assurer la stérilité des produits développés et la sécurité du monde extérieur en rendant impossible toute contamination externe, pour gérer la gestion des flux des produits et des opérateurs et, enfin, pour respecter le processus de fabrication rigoureux imposé par le commanditaire.

Le processus d'amplification cellulaire consiste à favoriser la reproduction de cellules vivantes, telles que des virus dans le cas de vaccins, en les plaçant dans une cuve appelée biogénérateur ou bioréacteur. Celui-ci contient un milieu adapté et contrôlé pour produire les conditions les plus favorables au développement cellulaire (eau purifiée, oxygène, pression, température, pH, etc.).

La reproduction cellulaire engendre une augmentation du nombre de cellules tout au long du procédé et donc une augmentation progressive du volume de produit. Ainsi l'échantillon initial de cellules passe successivement dans trois biogénérateurs de différents volumes tout au long de sa croissance. Au début du processus d'amplification, l'échantillon initial est cultivé dans une cuve de 300 litres. La culture se poursuit dans une cuve de 1 000 litres et enfin dans une dernière de 4 500 litres. Les vaccins sont ensuite conditionnés en doses individuelles dans une seringue. Par conséquent, une ligne de production est constituée de ces trois bioréacteurs, associés à d'autres éléments qui permettent de garantir des conditions de reproduction optimales, fiables et sûres.

Le candidat par le biais de vérification de différentes exigences du cahier des charges du biogénérateur montre ses capacités à appréhender une étude de conception d'une unité de

production de vaccins et à répondre aux problématiques industrielles diverses et interdépendantes qu'une telle étude d'ingénierie exige. L'étude proposée vise à vérifier certaines exigences du cahier des charges du biogénérateur de 4500 litres. Les performances à valider rythment et organisent l'énoncé. Les différentes parties qui en découlent ont des objectifs indépendants qui sont :

- l'analyse par une approche systémique du procédé et la vérification du temps de production ;
- la vérification de l'exigence de mise en position isostatique des cuves ;
- la vérification du dimensionnement de la structure porteuse du biogénérateur ;
- la vérification de l'exigence de précision dans la mesure du poids du produit en phase de remplissage par l'étude de la chaîne de mesure de la pesée et de la régulation de masse ;
- la vérification des exigences imposées à la régulation de température à l'aide d'une modélisation, d'un dimensionnement et d'un réglage de la chaîne de régulation ;
- la vérification de l'exigence de sécurité des personnes et de la production en cas de défaut électrique.

## **2. Analyse globale des résultats**

La grande majorité des candidats aborde l'ensemble des parties du sujet. La partie modélisation de l'échange thermique entre les cellules dans le bioréacteur et le monofluide obtient le taux de réponse le plus faible. Pourtant, cette partie faisait appel à des modèles classiques du domaine des échanges de flux de chaleur. Tous les modèles de connaissance étaient donnés. Le candidat devait s'approprier les différentes équations, grandeurs physiques et notations mises en jeu pour ensuite les utiliser dans le cadre de l'étude spécifique de l'échange thermique proposé. De plus, réussir cette épreuve demande d'assimiler des problématiques industrielles par une approche globale des systèmes complexes et de posséder des compétences transversales de sciences de l'ingénieur afin de pouvoir les résoudre. Pour répondre à ces exigences, les candidats doivent fournir un réel investissement de capacité d'appropriation de modèles de connaissance des différents domaines d'étude de l'ingénierie même quand ceux-ci sont fournis. Ils doivent chercher à enrichir leur culture technologique afin d'être capable de comprendre et d'analyser différents résultats d'études pour pouvoir formuler des conclusions qui ont du sens dans toutes les spécialités de l'ingénierie. Le jury encourage les futurs candidats à continuer à fournir ces efforts d'ouverture au cours de leur préparation à cette épreuve transversale dont les exigences sont spécifiques.

La difficulté des questions dans chaque partie est suffisamment progressive pour permettre d'identifier les candidats les plus performants dans les différents domaines abordés.

## **3. Commentaires sur les réponses apportées et conseils aux candidats**

### *Partie 2 – Analyse globale de la ligne de production*

L'objectif de cette partie est de vérifier le temps de production imposé par le cahier des charges.

L'utilisation d'outils de l'ingénierie système, tels un diagramme des exigences et un diagramme des blocs internes, permet au candidat de s'approprier le processus et ses composants afin de pouvoir ensuite déterminer le temps de production.

95% des candidats ont abordé cette partie et l'ont globalement bien réussie avec une moyenne de 12/20 pour ceux qui l'ont abordée. Les outils de l'ingénierie système sont connus et maîtrisés par presque la totalité des candidats. L'identification des flux de matière, énergie, information n'a pas posé de problème particulier malgré la complexité du processus. Les difficultés ont été davantage dans le calcul du temps de production qui demandait d'adopter une démarche méthodique de recensement des temps à calculer.

### *Partie 3 – Étude de l'exigence : « remplir la cuve avec précision »*

L'objectif de cette partie est de vérifier l'exigence de précision du remplissage de la cuve spécifiée dans le cahier des charges. Il est nécessaire de vérifier les quatre exigences. Tout d'abord, il faut s'assurer des bonnes conditions de mesurage en vérifiant la mise en position correcte de la cuve sur son support et en dimensionnant la structure porteuse adéquate. L'information délivrée par les capteurs de pesage doit ensuite être traitée et analysée pour assurer la précision demandée. Finalement, l'information de masse est utilisée dans un asservissement, afin d'assurer l'exigence de précision au cours du remplissage.

#### *3.1 Mise en position isostatique des cuves*

L'objectif de cette étude est de vérifier l'exigence d'une mise en position isostatique de la cuve de 4 500 litres.

L'étude se décline en trois étapes dans le but d'aboutir à un modèle de liaison complète isostatique entre la cuve et la dalle.

#### *3.2 Dimensionnement du support de la cuve*

L'objectif de l'étude est de justifier l'exigence d'une flèche maximale de 5 mm du support de cuve et de dimensionner les tubes métalliques de cette structure porteuse pour la cuve de 9 tonnes afin de vérifier cette exigence de déplacement maximal.

78% des candidats ont abordé cette partie mais très peu l'ont traitée de manière satisfaisante dans sa totalité. Le jury observe que peu de candidats maîtrisent les fondamentaux de l'ingénierie mécanique et des constructions. L'essentiel de cette partie ne faisait pas appel à des connaissances mais à des capacités d'analyse et de justification de modèle. Trop peu de candidats parviennent à réinvestir leurs connaissances dans un contexte industriel.

#### *3.3 Précision de la mesure par le capteur*

L'objectif de l'étude est de vérifier que le capteur de pesage permet d'obtenir la précision de mesure de la pesée de 1 % imposée par le cahier des charges.

Cette partie est consacrée à l'analyse d'une chaîne complète d'acquisition : depuis la capture de la grandeur physique jusqu'à la restitution de l'information numérique en passant par son traitement et son conditionnement sous forme analogique et numérique.

93% des candidats l'ont abordé mais les résultats sont décevants puisque la moyenne obtenue est de 10/20. Trop de candidats ont rencontré des difficultés à identifier et structurer la chaîne complète d'acquisition, telle qu'elle se présente classiquement dans tous les systèmes complexes. La discrétisation de l'équation différentielle par la méthode d'Euler et sa simplification ont été mal traitées par la plupart des candidats. Le jury note beaucoup d'erreurs dans les unités. Il est également important de savoir traduire dans un langage de programmation un algorithme simple comme celui exposé dans le sujet. Face à l'évolution des systèmes, davantage de compétences informatiques industrielles seront nécessaires pour traiter les problématiques aux chaînes d'acquisition.

#### *3.4 Régulation de niveau de la cuve*

L'objectif de l'étude est de vérifier que la régulation de niveau de la cuve permet de respecter le critère de précision du cahier des charges au cours du remplissage.

L'objet de cette partie est tout d'abord de justifier la prise en compte de la « queue de chute » lors de la fermeture de la vanne de remplissage qui engendre un décalage de la mesure de poids de la cuve, puis de choisir le correcteur adéquat pour la régulation de niveau.

78% des candidats ont abordé cette partie mais les résultats sont un peu décevants puisque la moyenne obtenue est de 10/20. Il apparaît que trop de candidats éprouvent des difficultés à transcrire la description littérale de la régulation en un schéma bloc fonctionnel à boucle simple. La remise dans son contexte des conséquences de certains choix technologiques présente des difficultés pour nombre de candidats. Dans cette partie, il est demandé de justifier ou de décrire. Il est donc nécessaire, pour réussir, que les candidats prennent le temps d'écrire dans un français correct leur réponse en écrivant des phrases complètes et non une simple suite de mots clés. Il est également indispensable de donner des valeurs numériques qui valident les critères étudiés.

#### *Partie 4 – Étude de l'exigence « permettre une mise en température rapide de la cuve »*

L'objectif de cette partie est de vérifier le temps de montée en température du produit présent dans la cuve. Le diagramme des exigences du cahier des charges impose que le produit dans la cuve passe de 4 °C à 37 °C en 3 h tout en ne dépassant jamais 39 °C avec une précision de 0,1 °C.

##### *4.1 Modélisation de l'échange thermique monofluide / produit*

L'objectif de cette partie est d'élaborer la loi de connaissance qui régit l'échange thermique entre le monofluide et le produit, pour ensuite analyser l'évolution de la température dans la cuve et finalement justifier la nécessité d'une régulation de température pour ne pas détruire les cellules.

Cette partie n'a été abordée que par 55% des candidats avec une moyenne de 7/20. Tous les modèles de connaissance de thermique étaient fournis. La démarche de modélisation était donnée par un questionnement progressif et les résultats intermédiaires étaient fournis. Il était ainsi possible d'apporter des conclusions car les courbes de simulation du modèle obtenu étaient fournies en fin de partie. Le jury attire l'attention des candidats sur le fait que les problèmes de thermique sont l'occasion de mettre à profit une approche transversale de résolution de problème. Enfin, peu de candidats ont su prendre le recul nécessaire pour apprécier la réalité industrielle du biogénérateur et justifier la nécessité d'une régulation thermique en raison de la dynamique du système.

##### *4.2 Modélisation et réglage de la chaîne de régulation en température du bioréacteur dans la phase de mise en chauffe en début de production*

L'objectif de cette partie est de modéliser la chaîne de régulation puis de choisir le correcteur qui permet de répondre à tous les critères du cahier des charges. Cette partie privilégie une approche qualitative des performances d'un asservissement sans aucun calcul, simplement par l'analyse de courbes de simulation ou de résultats expérimentaux et par la justification de choix et modèles.

65% des candidats ont abordé cette partie et la moyenne obtenue par les candidats qui l'ont abordée est de 11,5/20. Certains candidats ont eu des difficultés à faire le lien entre le schéma blocs fonctionnel et le schéma structurel. Pourtant toutes les unités des grandeurs d'entrée et de sortie étaient données. Parfois l'étude s'est limitée à l'analyse d'un seul critère de performances. Or le cahier des charges en imposait cinq.

#### *Partie 5 - Etude de l'exigence « assurer la sécurité de la production et des personnes »*

L'objectif de cette partie est de valider le schéma de liaison à la terre (SLT) de l'installation afin d'assurer la sécurité de la production et des personnes.

### *5.1 Transfert d'énergie et effet du courant lorsque le neutre est relié à la terre*

L'objectif de l'étude est de montrer que le premier schéma de liaison à la terre proposé, qui consiste à relier le conducteur de protection au neutre puis le neutre à la terre, ne permet pas de satisfaire les exigences de sécurité du cahier des charges.

Dans cette partie, les modèles étaient fournis, les candidats devaient mettre en œuvre les lois de bases de l'électricité pour conclure.

### *5.2 Transfert d'énergie et effet du courant lorsque le neutre est séparé de la terre par une impédance*

L'objectif de cette étude est de montrer que la solution consistant à séparer le neutre de la terre par une impédance permet de conserver le transfert d'énergie tout en garantissant la sécurité des personnes en présence d'un premier défaut.

L'étude donne tous les modèles y compris les équations intermédiaires, ce qui permet de conclure sur la pertinence du choix du schéma de liaison à la terre sur le site industriel dans le cas de l'apparition d'un unique défaut.

### *5.3 Dangerosité de l'apparition d'un second défaut entre phase 2 et neutre*

L'objectif de cette étude est de montrer que la solution choisie permet de répondre aux exigences du cahier des charges.

Seulement 30% des candidats ont traité cette question et ont obtenu une moyenne de 10/20. Il s'agissait de prendre du recul sur le sujet en se replaçant dans le contexte industriel.

## *Partie 6 - Synthèse*

Cette partie permet de faire une synthèse de la démarche proposée dans l'étude d'avant projet d'ingénierie de conception d'une unité de production de vaccins et de vérifier que les exigences attendues par le commanditaire sont satisfaites.

Seulement 30% des candidats ont traité cette question. Il s'agissait de prendre du recul sur le sujet en se replaçant dans le contexte industriel.

### **Conseils aux futurs candidats**

Le jury encourage fortement les candidats à traiter toutes les parties du sujet et à montrer qu'ils maîtrisent l'ensemble des domaines des sciences industrielles de l'ingénieur. Les résultats démontrent que les candidats qui refusent d'évoluer vers une approche transversale et opèrent une sélection parmi les différentes spécialités de l'ingénierie ne réussissent pas cette épreuve, leur note finale s'en trouvant *de facto* fortement limitée. Par conséquent, le jury conseille aux futurs candidats de s'investir sérieusement dans toutes les parties du programme du concours.

Les candidats doivent également s'attacher à transférer leurs connaissances universitaires dans un système industriel avec des problématiques associées. Les candidats les plus efficaces ont su ne pas perdre de vue que les analyses, justifications et choix technologiques doivent toujours être menés en gardant à l'esprit les enjeux du contexte industriel spécifique à l'étude.

Le jury a noté un laisser-aller dans la présentation des copies et la rédaction. La présentation doit être irréprochable et respecter les indications ci-après.

Le numéro des questions traitées doit être indiqué et respecté. Les notations imposées dans le sujet doivent être scrupuleusement respectées.

De plus, les résultats doivent être impérativement présentés de la façon suivante :

- l'expression littérale, sans aucune application numérique, est présentée encadrée ;

- l'expression est ensuite donnée en remplaçant les termes littéraux par leurs valeurs numériques, dans le même ordre que l'expression littérale ;
- le résultat numérique est ensuite indiqué avec l'unité et encadré.

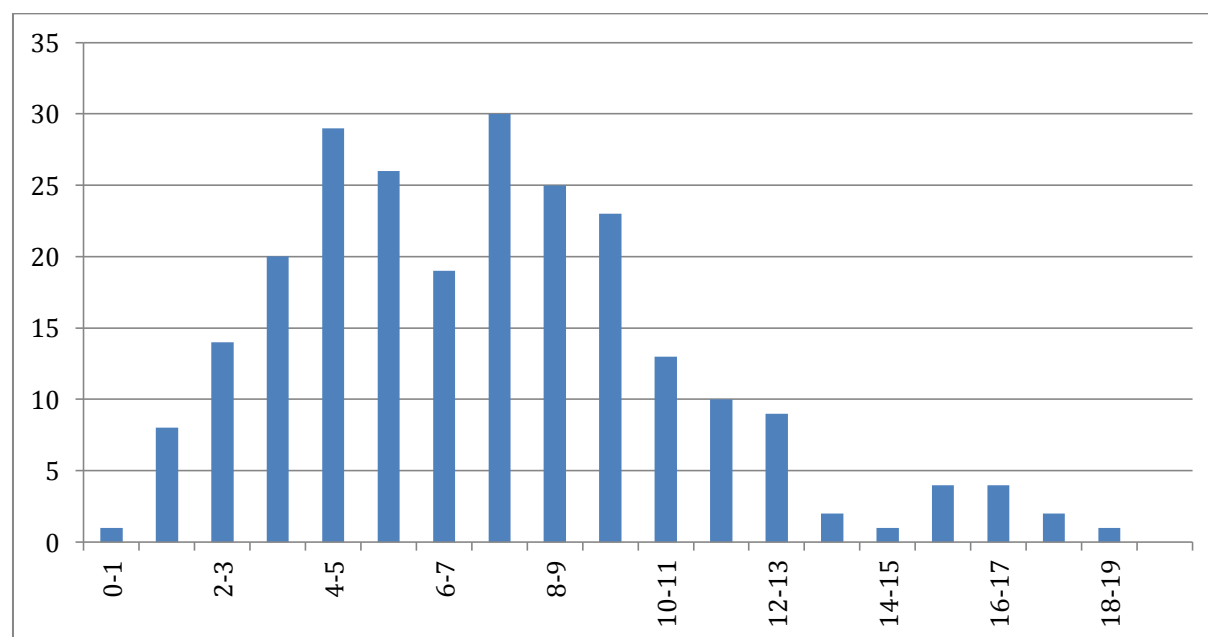
Enfin, il n'est pas inutile de rappeler qu'il est attendu d'un fonctionnaire de l'état qu'il maîtrise convenablement la langue française et veille à construire ses phrases dans le respect de la sémantique. Il doit aussi respecter dans une mesure raisonnable les règles de l'orthographe et de la grammaire française afin de s'assurer que ce qu'il souhaite exprimer sera non seulement lisible mais aussi compréhensible. Le jury ne peut valoriser une justification qui se limite à une suite de mots clés juxtaposés.

Il est conseillé aux candidats d'appuyer leur raisonnement sur des schémas qui sont une aide précieuse à la compréhension du phénomène mis en jeu et à la résolution des problématiques. Mais, pour que le schéma soit pris en compte et apporte une aide réelle, il faut qu'il soit lisible, en couleur, et paramétré si nécessaire.

#### 4. Conclusions

Le sujet a été conçu pour permettre aux candidats d'exprimer au mieux leurs compétences dans différents champs d'application d'un système pluri-technologique correspondant au cadre de cette épreuve transversale. Toutes les questions du sujet ont été abordées par les candidats, quelle que soit l'option choisie. Le jury engage fortement les futurs candidats à se préparer conformément aux attendus (arrêté du 19/04/2016).

#### 5. Résultats



241 copies ont été évaluées. La moyenne des notes obtenues est de 7,29/20, avec un écart-type de 3,56. La meilleure note est 18,92, la plus faible est 0,99. La moyenne des candidats admissibles est de 11,53.

# Éléments de correction de l'épreuve de modélisation d'un système, d'un procédé ou d'une organisation

## Question 1

Le circuit intégré 74HC4060 compte les signaux d'horloge sur son entrée RS.

La fréquence du signal présent sur la broche Q11 du circuit intégré U7 se calcule donc :

$$F = \frac{1 \times 10^6}{2^{12}} = 244,1 \text{ Hz} .$$

Ce résultat peut être déduit également par observation des chronogrammes du document ressource DR1.

## Question 2

Voir document réponse.

## Question 3

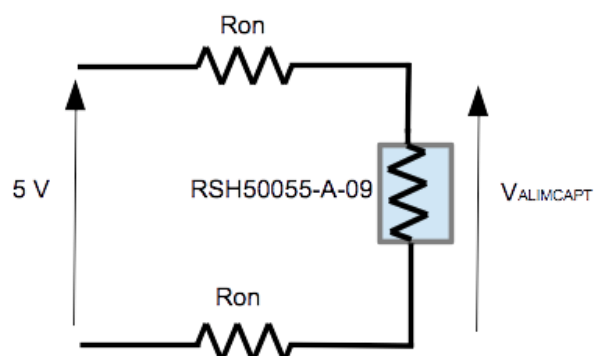
Le terme  $R_{ON}$  désigne la résistance drain source équivalente du transistor MOS lorsque celui-ci est saturé (commutateur passant).

La résistance nominale du capteur inclinométrique  $R_{SH50055-A-09}$  est de  $1 \text{ kW} \pm 20\%$ .

La résistance typique du commutateur MOS est de  $2,2 \Omega$ . En considérant toutefois un fonctionnement sur la plage de  $-40^\circ\text{C}$  à  $85^\circ\text{C}$ , la résistance typique est de  $5 \Omega$  par commutateur (soit  $10 \Omega$  par cellule de commutation). On note  $V_{ALIMCAPT}$  la tension aux bornes du capteur inclinométrique.

Modélisation du circuit électrique équivalent :

$$V_{ALIMCAPTmin} = \frac{800}{810} \times 5 = 4,938 \text{ V}$$
$$V_{ALIMCAPTnom} = \frac{1000}{1010} \times 5 = 4,951 \text{ V}$$
$$V_{ALIMCAPTmax} = \frac{1200}{1210} \times 5 = 4,958 \text{ V}$$



## Question 4

Voir document réponse.

L'hypothèse d'impédance d'entrée du convertisseur analogique numérique considérée infinie confirme la viabilité du procédé d'alimentation. La tension  $V_{ALIMCAPT}$  constitue une référence de tension pour les échantillonnages.



### Question 5

Exprimer la sensibilité en  $\text{mV} \times \text{mrad}^{-1}$  du capteur revient à convertir les unités et leurs sous-multiples tels que :

$$\left\{ \begin{array}{l} S = 0,5 \text{ mV} \cdot \text{arcsecond}^{-1} = 0,5 \cdot 3600 \text{ mV} \cdot ^\circ^{-1} = 1,8 \text{ V} \cdot ^\circ^{-1} = 103,132 \text{ V} \cdot \text{rad}^{-1} = 0,103 \text{ mV} \cdot \text{mrad}^{-1} \\ 1 \text{ arcsecond} = \left( \frac{1}{3600} \right)^\circ \\ 2\rho \text{ rad} = 360^\circ \end{array} \right.$$

### Question 6

La transmission de signaux analogiques par liaison différentielle présente les avantages suivants :

- immunité au bruit,
- rejet des perturbations de mode commun.

D'après le document DT5, on obtient :

$$\underline{V_e} = \left( 1 + \frac{R_4}{R_3} \right) \cdot \left( \underline{V_{DIFA+}} - \underline{V_{DIFA-}} \right) = 2 \cdot \left( \underline{V_{DIFA+}} - \underline{V_{DIFA-}} \right).$$

### Question 7

Fonction de transfert :

pour cette étude, on fait l'hypothèse d'un amplificateur opérationnel parfait.

On considère les admittances complexes suivantes :

$$Y_{R1} = \frac{1}{R1}, Y_{R2} = \frac{1}{R2}, Y_{C2} = jC_2 \omega \text{ et } Y_{C6} = jC_6 \omega$$

Par application du théorème de Millman au point A du schéma structurel, on obtient les relations suivantes :

$$\underline{V_{-1}} = \frac{\frac{\underline{V_e}}{Y_{R2}} + \frac{\underline{V_s}}{Y_{C2}} + \frac{\underline{V_s}}{Y_{R1}}}{\frac{1}{Y_{R2}} + \frac{1}{Y_{C2}} + \frac{1}{Y_{R1}}} \text{ et } \underline{V_s} = \frac{Y_{R1}}{\frac{1}{Y_{C6}} + \frac{1}{Y_{R1}}} \underline{V_E}$$

Par suite :

$$\underline{V_s} = \frac{Y_{R2} Y_{R1}}{(Y_{R2} + Y_{C2})(Y_{R1} + Y_{C6}) + Y_{R1}(Y_{C6} - Y_{C2})} \underline{V_E}$$

Par identification avec la forme canonique :

$$\underline{T(j\omega)} = \frac{\underline{V_s(j\omega)}}{\underline{V_1(j\omega)}} = \frac{K}{1 + \frac{2m}{\omega_c} (j\omega) + \frac{(j\omega)^2}{\omega_c^2}}$$

On en déduit :

$$w_c = \frac{1}{\sqrt{R_1 \times R_2 \times C_6 \times C_2}} \text{ et } m = \frac{C_6 (R_1 + R_2)}{2 \times \sqrt{R_1 \times R_2 \times C_6 \times C_2}}$$

$$w_c = 0.943 \text{ rad} \times \text{s}^{-1} \text{ soit } f_c = 0.15 \text{ Hz et } m = 0,79.$$

K correspond au gain statique, m au coefficient d'amortissement (sans unité) et  $w_c$  pulsation de coupure du système.

### Question 8

Le choix des composants passifs tiendra compte des éléments suivants :

- tolérance intrinsèque,
- coefficient de dérive en température.

Les stations de mesure doivent présenter des caractéristiques statiques et dynamiques idéalement identiques et reproductibles.

### Question 9

Résolution angulaire du dispositif d'acquisition :

Le capteur présente une résolution  $< 0.0001^\circ$  (DT4).

La sensibilité du dispositif d'acquisition est de  $0,103 \text{ mV} \times \text{mrad}^{-1}$ .

En idéalisant les composants passifs et autres imperfections, le document constructeur de l'amplificateur précise un bruit de l'ordre de  $1.6 \text{ mV}_{p-p}$  (0.1 Hz à 10 Hz).

Le convertisseur analogique numérique a une résolution effective de l'ordre de  $q = \frac{5}{2^{22}} = 1,19 \text{ mV}$ .

La résolution de la chaîne d'acquisition associée au capteur ( $< 0,0001^\circ$  ou  $< 1,74 \text{ mrad}$ ) en tenant compte de la sensibilité du dispositif d'acquisition est de  $1,74 \text{ mrad} \times 0,103 = 179 \text{ mV}$ .

Le convertisseur analogique numérique possède une résolution 150 fois supérieure à la résolution de l'ensemble capteur.

### Question 10

Variation de pseudo- hauteur :

la résolution angulaire du dispositif d'acquisition est sensiblement égale à celle du capteur, soit  $1,74 \text{ mrad}$ .

En première approximation, on obtient :

$$Dh = d \cdot q, \text{ soit } Dh = 174 \text{ mm.}$$

### Question 11

Ordre de grandeur de la largeur de bande des signaux :

D'après la figure 9, on peut considérer en première approximation une pseudo demi-période de l'ordre de 30 min soit une période  $T = 1 \text{ h} = 3600 \text{ s}$  et une fréquence  $F = \frac{1}{3600} @ 222 \text{ mHz}$ .

On peut raisonnablement admettre une largeur de bande suffisante de l'ordre du mHz.

### Question 12

Réalisabilité du filtre analogique :

Pour satisfaire à la condition de Shannon (condition d'anti-repliement spectral), il faut atténuer tout signal d'entrée d'amplitude maximale à une valeur inférieure au quantum du convertisseur analogique numérique à la fréquence  $\frac{Fe}{2} = 8,33 \text{ mHz}$ , soit une atténuation  $A = 20 \cdot \log\left(\frac{5}{1 \cdot 10^{-6}}\right) = 134 \text{ dB}$ .

Le filtre analogique anti-repliement devra être d'un ordre très élevé afin de satisfaire cette atténuation dans la même décade fréquentielle.

### Question 13

Résolution du convertisseur analogique numérique :

On détermine le quantum du convertisseur :

$$q @ \frac{V_{PE}}{2^n}, \text{ on en déduit : } n = \frac{\ln\left(\frac{V_{PE}}{q}\right)}{\ln(2)} = 22,29 \text{ bits.}$$

L'erreur de non linéarité intégrale (INL) représente l'erreur maximale sur l'ensemble de la caractéristique entre la courbe réelle (présentant des non linéarités) et la courbe idéale.

### Question 14

Fréquence d'échantillonnage :

Si on considère une fréquence d'échantillonnage à 340 Hz, en respectant la condition de Shannon, c'est-à-dire une atténuation supérieure à 120 dB à  $\frac{Fe}{2} = 170 \text{ Hz}$ , l'atténuation théorique du filtre d'ordre 2 d'atténuation – 40 dB par décade et de fréquence de coupure théorique de 0.15 Hz est bien supérieure à 120 dB.

### Question 15

Impédance d'entrée du convertisseur analogique numérique :

Les entrées du convertisseur analogique sont non-bufférisées. L'amplificateur à gain programmable présente un gain unitaire  $PGA=1$  et  $F_{ACLK}=11\ 059\ 200 \text{ Hz}$ .

D'après la documentation constructeur,

$$Z_{in} = \frac{10^6}{ACLK} \times \frac{5 \text{ M}\Omega}{PGA},$$
$$Z_{in} = \frac{10^6}{11\ 059\ 200} \times \frac{5 \times 10^6}{1} = 452 \text{ k}\Omega.$$

Le convertisseur présente une impédance très grande vis-à-vis du circuit de conditionnement permettant de valider la non-perturbation des tensions à échantillonner.

### Question 16

Ordre du filtre passe-bas :

On considère une bande passante de 1 MHz et une dynamique de 110 dB.  
La réponse normalisée d'un filtre de Butterworth d'ordre N est :

$$|T_N(\omega)| = \frac{1}{\sqrt{1 + \omega^{2N}}}.$$

Dans la bande atténuée, on peut faire l'approximation telle que :

$$G = -20 \log \left( \frac{f_c}{f} \right)^N.$$

Soit :

$$N = \frac{\ln \left( 10^{\left( \frac{A}{20} \right)} \right)}{\ln \left( \frac{f_c}{f} \right)}, \text{ soit } N = \frac{\ln \left( 10^{\left( \frac{110}{20} \right)} \right)}{\ln \left( \frac{1}{25} \right)} = 3,94.$$

Un filtre d'ordre 4 satisfait à la condition.

### Question 17

Deux autres fonctions d'approximations sont :

- Chebyshev (2 types, 1 présentant des ondulations plus importantes en bande passante et l'autre en bande atténuée, meilleure sélectivité que Butterworth),
- Cauer (ondulation en bande passante et en bande atténuée, raideur la plus élevée dans la bande de coupure).

### Question 18

Fonction de transfert du filtre de Butterworth d'ordre 4 :

On détermine la position des pôles.

$p_1 = e^{j\left(\frac{3\rho}{8}\right)}$ ,  $p_2 = e^{j\left(\frac{5\rho}{8}\right)}$ ,  $p_3 = e^{j\left(\frac{7\rho}{8}\right)}$  et  $p_4 = e^{j\left(\frac{9\rho}{8}\right)}$  en coordonnées polaires soit :

$p_1 = 0,3827 + j \times 0,9239$ ,  $p_2 = 0,3827 - j \times 0,9239$ ,  $p_3 = 0,9239 + j \times 0,3827$  et  $p_4 = -0,3827 - j \times 0,9239$   
en coordonnées cartésiennes.

### Question 19

Le filtre réalisé est un filtre à réponse impulsionnelle infinie (RII).

Expression des fonctions de transfert en z :

$$T_1(p) = \frac{1}{p^2 + 1.848p + 1} \text{ et } T_2(p) = \frac{1}{p^2 + 0.768p + 1}.$$

En tenant compte de la transformation bilinéaire  $p = \frac{2}{T_e} \left( \frac{1 - z^{-1}}{1 + z^{-1}} \right)$  et en prenant  $K = \frac{2}{T_e}$ , on obtient :

$$T_1(z) = \frac{1}{K} \cdot \frac{z^2 + 2z + 1}{z^2 \left( 1 + \frac{1,848}{K} + \frac{1}{K^2} \right) + z \left( -2 + \frac{2}{K^2} \right) + \left( 1 + \frac{1}{K^2} - \frac{1,848}{K} \right)}$$

$$T_2(z) = \frac{1}{K} \cdot \frac{z^2 + 2z + 1}{z^2 \left( 1 + \frac{0,768}{K} + \frac{1}{K^2} \right) + z \left( -2 + \frac{2}{K^2} \right) + \left( 1 + \frac{1}{K^2} - \frac{0,768}{K} \right)}$$

### Question 20

Des simulations peuvent être menées pour afin de déterminer les conséquences de la quantification en virgule fixe des coefficients. Le codage des échantillons doit être soigneusement choisi afin d'éviter les risques de dépassements au niveau des calculs arithmétiques.

Avantages des architectures à virgule fixe :

- rapidité,
- économie en énergie.

Avantages des architectures à virgule flottante :

- précision,
- stabilité.

### Question 21

Décimation par moyennage des échantillons.

L'équation de récurrence est donnée par l'expression suivante :

$$s_n = \frac{e_n + e_{n-1} + e_{n-2}}{3} .$$

Par transformée en z :

$$S(z) = \frac{1}{3} \left( 1 + z^{-1} + z^{-2} \right) \times E(z) .$$

### Question 22

On pose  $z = e^{pT_e}$  .

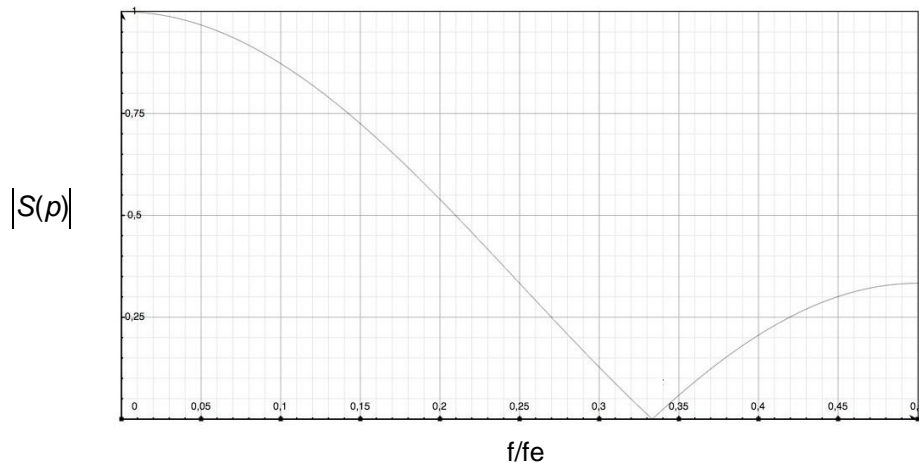
$$S(p) = \frac{1}{3} \left( 1 + e^{-pT_e} + e^{-2pT_e} \right) \times E(p) .$$

En prenant,

$$e^{-pT_e} = \cos(\omega T_e) - j \sin(\omega T_e) \text{ et } e^{-2pT_e} = \cos(2\omega T_e) - j \sin(2\omega T_e) ,$$

on détermine le module de la fonction de transfert :

$$|S(p)| = \frac{1}{3} \sqrt{\left( 1 + \cos(\omega T_e) + \cos(2\omega T_e) \right)^2 + \left( \sin(\omega T_e) + \sin(2\omega T_e) \right)^2} .$$



### Question 23

L'erreur liée à la quantification lors de la numérisation du signal s'exprime par :

$$e = \frac{\pm q}{2}.$$

La puissance du bruit de quantification :

$$P_{\text{Bruit}} = \frac{1}{q} \int_{-q/2}^{+q/2} e^2(t) \cdot dt = \frac{1}{q} \int_{-q/2}^{+q/2} \left[ q \frac{t}{q} \right]^2 dt = \frac{q^2}{12}.$$

La puissance du signal :

$$P_{\text{Signal}} = \frac{V^2}{2}.$$

On détermine le rapport signal sur bruit :

$$SNR = 10 \log \left( \frac{P_{\text{Signal}}}{P_{\text{Bruit}}} \right),$$

soit :

$$SNR = 10 \log \left( \frac{\frac{V^2}{2}}{\frac{q^2}{12}} \right) = 10 \log \left( \frac{\frac{(V)^2}{2}}{\left( \frac{2V}{2^N} \right)^2 \frac{12}{12}} \right) = 10 \log \left( \frac{\frac{12 V^2}{2}}{\frac{4 V^2}{2^{2N}}} \right) = 10 \log \left( \frac{6}{4} \right) + 10 \log \left( 2^{2N} \right) = 6,02 \cdot N + 1,76.$$

### Question 24

Suréchantillonnage :

La densité spectrale de puissance du bruit est inversement proportionnelle à la fréquence d'échantillonnage. En prenant l'hypothèse de négliger les erreurs de calculs lors du traitement numérique (mise en œuvre de calculs avec une architecture de type virgule flottante), on détermine une amélioration du rapport signal sur bruit telle que :

$$A_{SNR} = 10 \log \left( \frac{f_{se}}{f_e} \right).$$

On note  $N$  le nombre de bits du convertisseur analogique numérique considéré.

Par conséquent :

$$ENOB = \frac{10 \log \left( \frac{f_{se}}{f_e} \right)}{6} + N .$$

### Question 25

Les procédés de traitement numériques du signal par suréchantillonnage et filtrage numérique permettent de respecter les contraintes fréquentielles inhérentes aux signaux issus des inclinomètres. Les données transmises prennent en compte des échantillons filtrés et non filtrés car les temps de traitement liés aux processus de filtrage s'avèreraient trop longs pour donner l'alerte en cas d'éruption. Les données non filtrées permettent par conséquent de minimiser les temps d'alerte.

### Question 26

Fd et erreur associée :

Le timer est intégré à un registre de 16 bits. Le comptage de ce registre est cadencé par le quartz à 11 059 200 Hz soit une période  $T_{\text{Quartz}} = 90,422 \text{ ns}$ . Afin de générer une interruption toutes les millisecondes, l'implémentation d'une valeur de  $Fd = 11\,059$  est la plus appropriée. Une erreur résiduelle est inévitable.

Sur 1 ms, on détermine avec les paramètres théoriques une erreur  $Dt_{ms} = 18 \text{ ns}$ .

### Question 27

L'erreur propagée sur une durée d'une journée se déduit :

$$Dt_{\text{journée}} = 1,56 \text{ s} .$$

Cette erreur trop importante cause une dérive de l'horodatage des événements de la station et par conséquent des dé-synchronisations des stations de mesure entre elles.

### Question 28

Un oscillateur à quartz intégré présente principalement les avantages suivants :

- facilité d'intégration,
- précision et stabilité de la fréquence d'oscillation.

La fréquence propre est de 11 059 200 Hz.

La précision intrinsèque est donnée à  $\pm 20 \text{ ppm}$ , par conséquent la fréquence du quartz sera comprise entre  $F_{\min} = 11\,058\,979 \text{ Hz}$  et  $F_{\max} = 11\,059\,441 \text{ Hz}$ .

### Question 29

Les principaux facteurs de dérive sont la température et le vieillissement du composant.

Dans le cadre de cet oscillateur à quartz, les dérives sont de :

Dérive liée à l'âge :  $\pm 5 \text{ ppm}$

### Question 30

Afin d'annuler les erreurs de précision, il faut satisfaire la condition suivante :

$$11059,2 = 11059 \times (1-K) + 11060 \times (K)$$

On obtient :  $K = 0,2$ .

### Question 31

Correction de la déviation :

une synchronisation externe est nécessaire afin de corriger les défauts de synchronisation par le signal PPS du GPS ayant une précision de  $1 \text{ ms}$ .

Deux pistes peuvent être exploitées conjointement pour la correction des erreurs :

- si l'erreur de déviation affecte le coefficient  $F_d$ , celui-ci peut se déterminer par calcul en relevant la dérive sur un slot temporel connu, puis le coefficient  $K$  ;
- si l'erreur de déviation n'affecte que le coefficient  $K$  seul, celui-ci peut être corrigé.

### Question 32

Volume des données sur une heure :

on relève approximativement la nécessité de transmettre une centaine de caractère par point.

Chaque caractère est codé en ASCII sur 1 octet, soit 100 octets par point à transmettre.

En considérant la transmission d'un point par minute, un volume par heure de 6 000 octets soit 5,859 Ko est nécessaire.

L'évolution du système tient compte de l'envoi d'un point par seconde soit un volume par heure de 351 Ko.

Une autre possibilité de codage consisterait à la transmission des données numérisées sous leurs formats bruts c'est-à-dire sur 24 bits ou 3 octets par voie (codage issu directement du CAN). Pour une donnée, la réduction effective serait de passer de 8 caractères soit 8 octets à 3 octets. Une approximation de réduction de moitié du volume de données serait viable.

### Question 33

Transmission série asynchrone UART :

le mécanisme de transfert repose sur la transmission de données sans signal d'horloge. Les émetteurs et récepteurs doivent être configurés avec les mêmes paramètres, dont entre autres :

- débit,
- parité,
- nombre de bit(s) de stop,
- optionnellement le contrôle de flux (matériels ou logiciels).

La synchronisation se fait par un bit de start. Les taux de transferts usuels vont de quelques kbauds à une centaine de kbauds.

### Question 34

Choix du protocole TCP :

Le protocole TCP (Transmission Control Protocol) appartient à la couche transport (4) du modèle OSI. Il assure un service de transmission de données fiable de bout en bout par l'établissement d'un circuit virtuel (établissement et fermeture de connexion, validation par acquittement du transfert des données, ré-ordonnancement des segments, gestion de la congestion du réseau...).



### Question 35

Choix des antennes :

en raison des répartitions géographiques des stations de mesure, une antenne omnidirectionnelle est préconisée pour la liaison entre le piton de Partage et ces stations.

De l'observatoire au piton de Basalte et entre le piton de Basalte et le piton de Partage, les antennes à préconiser sont des antennes directives.

### Question 36

Bilan de liaison : un bilan de liaison permet de valider le dimensionnement en puissance dans une transmission hertzienne.

dBi (dB isotrope) : en émission, exprime un gain d'antenne rayonnant dans une direction privilégiée en comparaison avec une antenne rayonnant telle une sphère. En réception, exprime un gain d'antenne due à la surface équivalente de captation des ondes dans la direction privilégiée.

dBm (dB milliwatt) : unité de puissance référencée à 1 mW.

$$P = 10 \cdot \log(P_{\text{mW}})$$

$S_{11}$  : Coefficient de réflexion en entrée de l'antenne. Plus  $S_{11}$  sera faible, mieux se fera la transmission de puissance.

ROS : Rapport d'onde stationnaire.

$$ROS = \frac{1 - |S_{11}|}{1 + |S_{11}|}$$

### Question 37

Choix des fréquences optimales :

en fonction de la polarisation la valeur minimale de  $S_{11}$  est d'approximativement -23dB (5.1 GHz en polarisation horizontale, 5.75 GHz en polarisation verticale).

### Question 38

Expression du bilan de liaison :

on considère une distance de 8 Km entre le piton de Basalte et le piton de Partage.

Le bilan de liaison s'exprime :

$$Pr = Pe - A + G_{AE} + G_{AR},$$
$$A = 20 \cdot \log\left(\frac{4\rho \cdot d}{l}\right) \text{ soit, } A = 20 \cdot \log\left(\frac{4\rho \cdot 8000}{\frac{3 \cdot 10^8}{5 \cdot 10^9}}\right) = 124 \text{ dB.}$$

On déduit :

$$Pr = Pe - A + G_{AE} + G_{AR} = 20 - 124 + 27 + 27 = -50 \text{ dBm.}$$

La marge de 10 dB est valide au vu de la sensibilité du récepteur qui dans le cas normal d'utilisation demande -65 dBm.

Le paramètre  $S_{11}$  ajoute une atténuation complémentaire (et également en réception).

**Question 39**

Puissance pour une réception optimale :

$$P_{OPT} = 10^{\frac{-65}{10}} = 3,16 \times 10^{-4} \text{mW.}$$

Puissance pour une réception minimale :

$$P_{min} = 10^{\frac{-82}{10}} = 6,3 \times 10^{-6} \text{mW.}$$

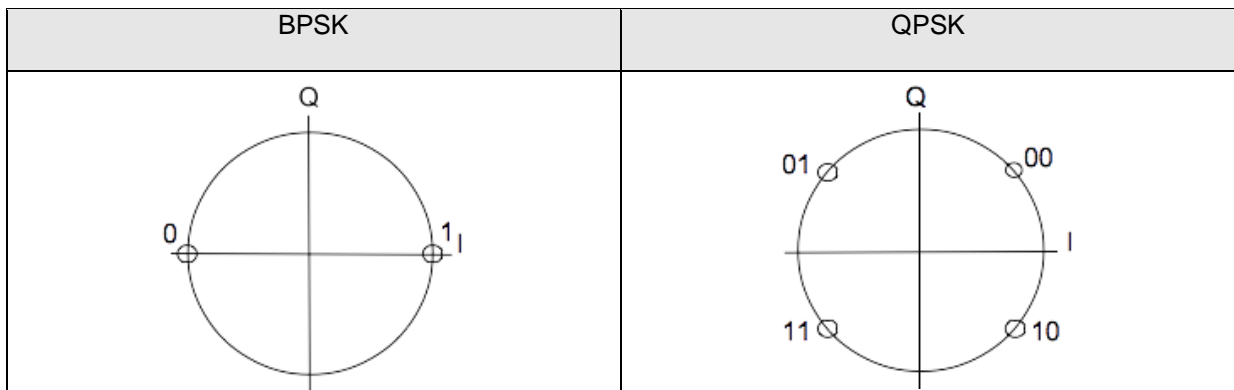
**Question 40**

Le sigle OFDM signifie Orthogonal Frequency Division Multiplexing.

Ce type de transmission repose sur l'émission de données en canaux constitués de sous-porteuses orthogonales entre elles.

**Question 41**

Diagramme de constellation



**Question 42**

En considérant une sous-modulation d'un symbole autour de la fréquence  $f_k$ , cette sous porteuse

s'écrit  $c_k e^{j2\rho f_k t}$  soit pour tous les canaux à  $s(t) = \sum_{k=0}^n c_k e^{j2\rho f_k t}$  équivalent à une FFT inverse.

**Question 43**

Condition d'orthogonalité des sous-porteuses :

$$\int_0^{T_s} \cos(2\rho f_k t) \times \cos(2\rho f_{k+1} t) dt = \int_0^{T_s} \frac{1}{2} \left( \cos(2\rho(f_{k+1} - f_k)t) + \cos(2\rho(f_{k+1} + f_k)t) \right) dt$$

$$= \frac{1}{2} \left[ \frac{1}{2\rho(f_{k+1} - f_k)} \sin(2\rho(f_{k+1} - f_k)t) + \frac{1}{2\rho(f_{k+1} + f_k)} \sin(2\rho(f_{k+1} + f_k)t) \right]_0^{T_s},$$

$$= \frac{1}{2} \left[ \frac{1}{2\rho(f_{k+1} - f_k)} \sin(2\rho(f_{k+1} - f_k)T_s) + \frac{1}{2\rho(f_{k+1} + f_k)} \sin(2\rho(f_{k+1} + f_k)T_s) \right].$$

Avec  $f_{k+1} - f_k = \frac{1}{T_s}$  :

$$\int_0^{T_s} \cos(2\rho f_k t) \cdot \cos(2\rho f_{k+1} t) dt = \frac{1}{4\rho} \left[ T_s \sin\left(2\rho \left(\frac{1}{T_s}\right) T_s\right) + \frac{1}{\left(2f_k + \left(\frac{1}{T_s}\right)\right)} \sin\left(2\rho \left(2f_k + \left(\frac{1}{T_s}\right)\right) T_s\right) \right]$$

$$= \frac{1}{4\rho} \left[ \frac{1}{\left(2f_k + \left(\frac{1}{T_s}\right)\right)} \left( \sin\left((2\rho \cdot 2f_k) T_s\right) \cos\left(2\rho \left(\frac{1}{T_s}\right) T_s\right) + \sin\left(2\rho \left(\frac{1}{T_s}\right) T_s\right) \cos\left((2\rho \cdot 2f_k) T_s\right) \right) \right],$$

soit :

$$\int_0^{T_s} \cos(2\rho f_k t) \cdot \cos(2\rho f_{k+1} t) dt = \frac{1}{4\rho} [0] = 0.$$

#### Question 44

Rôle des signaux pilotes :

la transmission se faisant en large bande, chaque sous canal possède un comportement particulier. Le rôle des signaux pilotes (signaux connus volontairement insérés lors des transmissions) est d'obtenir une estimation du canal afin de corriger les imperfections de la transmission.

#### Question 45

Débit BPSK :

$$D_{BPSK} = \left(\frac{1}{2}\right) \square \left(\frac{1 \times 48}{4 \times 10^{-6}}\right) = 6 \text{ Mbits/s.}$$

Débit 64 QAM QPSK :

$$D_{QPSK} = \left(\frac{3}{4}\right) \square \left(\frac{6 \times 48}{4 \times 10^{-6}}\right) = 54 \text{ Mbits/s.}$$

#### Question 46

Distorsions d'intermodulation d'ordre 3 :

on considère le signal  $e(t) = A_1 \cos(2\rho f_1 t) + A_2 \cos(2\rho f_2 t)$ .

Le signal amplifié s'exprime :

$$s(t) = G_1 (A_1 \cos(2\rho f_1 t) + A_2 \cos(2\rho f_2 t)) + G_3 (A_1 \cos(2\rho f_1 t) + A_2 \cos(2\rho f_2 t))^3,$$

$$s(t) = G_1 (A_1 \cos(2\rho f_1 t) + A_2 \cos(2\rho f_2 t)) + G_3 \left( (A_1 \cos(2\rho f_1 t))^3 + 3 \cdot (A_1 \cos(2\rho f_1 t))^2 (A_2 \cos(2\rho f_2 t)) + 3 \cdot (A_1 \cos(2\rho f_1 t)) \cdot (A_2 \cos(2\rho f_2 t))^2 + (A_2 \cos(2\rho f_2 t))^3 \right)$$

Les termes d'intermodulations se trouvent dans les expressions suivantes :

$$\left(A_1 \cos(2\rho f_1 t)\right)^2 \cdot \left(A_2 \cos(2\rho f_2 t)\right) = A_1^2 \left[ \frac{1 + \cos(2\rho(2f_1)t)}{2} \right] \cdot A_2 \cos(2\rho f_2 t) : \text{signaux de fréquence } 2f_1 - f_2 ,$$

$$\left(A_1 \cos(2\rho f_1 t)\right) \cdot \left(A_2 \cos(2\rho f_2 t)\right)^2 = A_2^2 \left[ \frac{1 + \cos(2\rho(2f_2)t)}{2} \right] \cdot A_1 \cos(2\rho f_1 t) : \text{signaux de fréquence } 2f_2 - f_1 .$$

#### Question 47

Le dispositif de caractérisation se compose d'un générateur 2 tons, d'un amplificateur sous-test (un préamplificateur caractérisé ultra linéaire dans la bande considérée peut être nécessaire) et d'un analyseur de spectre.

#### Question 48

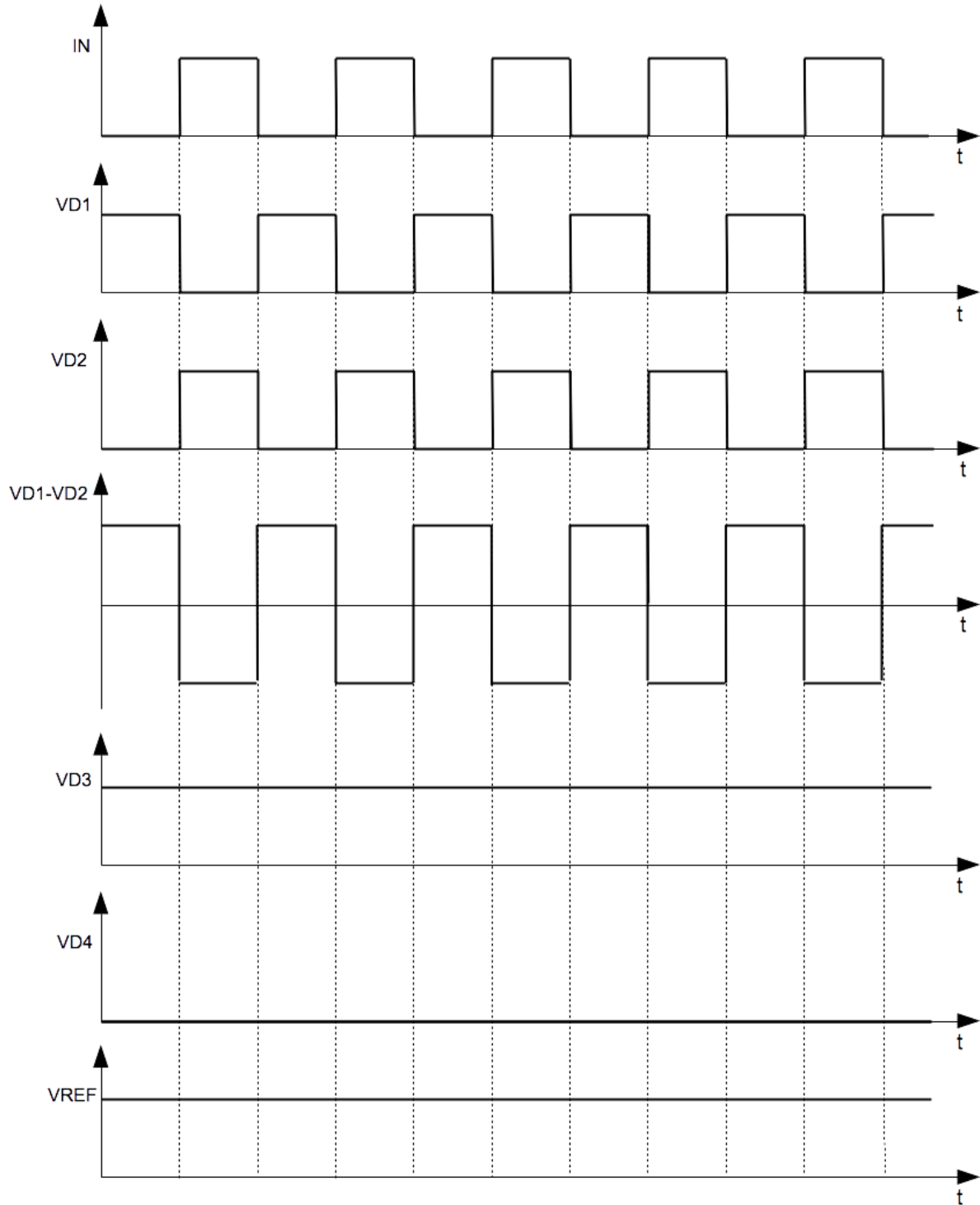
Les signaux de fréquences  $2 \times f_1$ ,  $2 \times f_2$ ,  $f_1 + f_2$  et  $f_1 - f_2$  sont hors de la bande passante du dispositif d'amplification.

#### Question 49

Les récepteurs étant proches des émetteurs des autres stations, dans une même bande fréquentielle, il peut y avoir un aveuglement des dispositifs de réception par les émissions des stations voisines (à distance proche l'effet est d'autant plus avéré).

# DOCUMENT REPONSE DR1

Document réponse relatif aux questions Q2 et Q4 :



# Rapport de jury de l'épreuve de modélisation d'un système, d'un procédé ou d'une organisation

Cette épreuve, d'une durée de six heures et de coefficient 1, est spécifique à l'option choisie.

À partir d'un dossier technique comportant les éléments nécessaires à l'étude, l'épreuve a pour objectif de vérifier que le candidat est capable de synthétiser ses connaissances pour modéliser un système technique dans le domaine de la spécialité du concours dans l'option choisie, en vue de prédire ou de vérifier son comportement et ses performances.

## 1. Présentation du sujet

Le sujet proposé pour cette épreuve s'appuyait sur le système d'observation du piton de la Fournaise. Trois réseaux instrumentés composés d'une centaine de stations de mesure, installés sur les sites d'activité volcanique et sur l'île de la Réunion fournissent un flot continu de données à l'Observatoire Volcanologique du Piton de la Fournaise. Ces données sont analysées quotidiennement et leurs analyses ont permis par le passé de prévoir toutes les éruptions volcaniques.

Il était proposé aux candidats de valider les performances théoriques des systèmes de mesures, de traitement analogique et numérique et de transmission des informations.

Cette étude était découpée en différentes parties indépendantes qui permettaient de vérifier les capacités des candidats à :

- valider les procédés d'alimentation des capteurs et caractériser la précision de la chaîne de conditionnement associée,
- vérifier les performances statiques et dynamiques du système de mesure vis à vis des caractéristiques des grandeurs mesurées,
- caractériser la précision du système d'horodatage des données et corrections associées,
- valider le dimensionnement en puissance d'une liaison hertzienne, analyser les procédés de codage et de modulation de l'information et les contraintes associées.

## 2. Analyse globale des résultats

Le sujet proposait différentes voies d'étude dans différents domaines de l'ingénierie électrique. Cela permettait à chacun de démontrer ses compétences dans l'analyse de solutions technologiques matérielles et logicielles, dans l'analyse temporelle et fréquentielle de signaux, et dans la transmission sans fil d'informations.

Cette diversité a conduit à des résultats parfois faibles. Cependant, le jury a apprécié la qualité d'analyse dont ont fait preuve de nombreux candidats, dans la résolution de tout ou partie des problèmes posés.

Toutefois, cette qualité n'était pas proportionnelle au nombre de lignes écrites en réponse aux questions qualitatives. Une perte de temps en développements inutiles a pénalisé le résultat final de certaines copies prometteuses. Par ailleurs, il a été constaté que les questions n'étaient pas lues dans leur intégralité.

### **3. Commentaires sur les réponses apportées et conseils aux candidats**

*Valider les procédés d'alimentation des capteurs et caractériser de la précision d'une chaîne de conditionnement associée*

Cette première partie consistait à valider les structures électroniques mises en œuvre pour l'alimentation des capteurs inclinométriques et à caractériser la précision de la chaîne de conditionnement associée. Une analyse était proposée afin d'extraire les éléments clés de la reproductibilité de ce sous-ensemble au sein du réseau de capteurs.

Cette partie a été traitée par l'ensemble des candidats avec 39% qui ont su répondre efficacement.

*Vérifier les performances statiques et dynamiques du système de mesure vis à vis des caractéristiques des grandeurs mesurées*

L'objectif était en premier lieu de caractériser, à partir de relevés, les signaux issus du dispositif de mesure précédemment étudié. Une étude de la réalisabilité d'une structure classique de numérisation était proposée au candidat, puis, la mise en œuvre d'un procédé de sur-échantillonnage et de filtrage numérique de l'information.

Cette partie a été traitée par 82% des candidats, avec néanmoins seulement 10% de succès.

*Caractériser la précision du système d'horodatage des données et corrections associées*

Il était demandé au candidat d'analyser les dérives potentielles du procédé d'horodatage à partir des documents constructeur des constituants du sous-système. L'étude repose sur la mise en œuvre de dispositifs classiques intégrés dans les microcontrôleurs associés à une structure de type oscillateur à quartz.

Ensuite, une estimation du volume de données à échanger et des propositions d'amélioration de ce sous-système étaient demandées au candidat.

Cette partie a été traitée par 55% des candidats. 28% l'ont traitée avec succès.

*Valider le dimensionnement en puissance d'une liaison hertzienne, analyser des procédés de codage et de modulation de l'information et les contraintes associées*

Dans cette ultime partie, il était demandé au candidat :

- un bilan de liaison dans un tronçon de communication,
- une étude partielle des phénomènes liés aux antennes,
- une analyse d'une modulation multi-porteuse, du codage et des débits associés,
- une étude partielle des conséquences des imperfections liées aux dispositifs d'amplification.

Cette partie a été traitée par 56% des candidats avec néanmoins seulement 14% de succès.

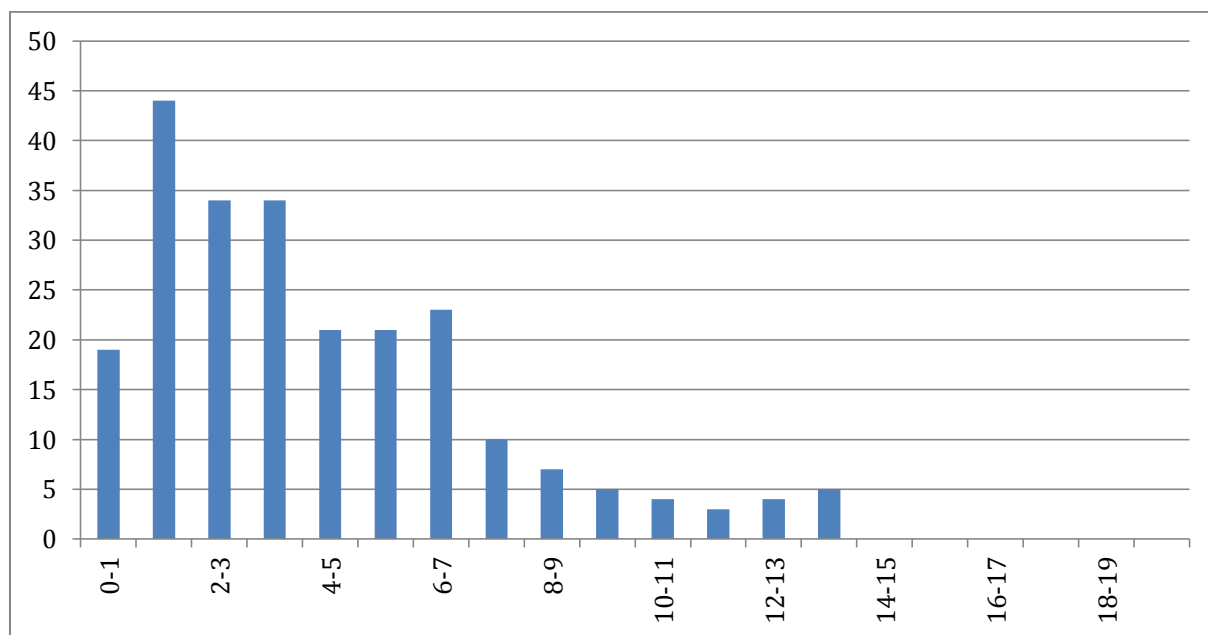
### **4. Conclusion**

Le sujet proposé se composait de quatre parties indépendantes. Cependant, les candidats ont traité en grande majorité uniquement les deux premières parties du sujet. Bien souvent, de trop longs développements se sont avérés inutiles, pénalisant le candidat dans sa gestion de l'épreuve.

Une connaissance générale de tous les domaines de l'ingénierie électrique est nécessaire pour une réussite à l'agrégation.

Le jury conseille aux candidats une sérieuse préparation couvrant l'ensemble des attendus (arrêté du 28/06/2016 ?).

## 5. Résultats



234 copies ont été évaluées. La moyenne des notes obtenues est de 4,41/20. L'écart-type est 3,10. La meilleure note est 14/20. La plus faible est 0,2/20. La moyenne des candidats admissibles est de 11,10.



# Éléments de correction de l'épreuve de conception préliminaire d'un système, d'un procédé ou d'une organisation

## PARTIE A

### Question Q.1.

Dans une structure non hybridée, la source doit assurer, à chaque instant, tous les besoins en puissance des charges. Cela implique donc un dimensionnement de la source au moins supérieur à la puissance maximale consommée. Pour les deux profils, cette dernière est de 580 kW environ. Le groupe Diesel de 610 kW est donc adéquat.

### Question Q.2.

L'énergie consommée correspond à l'intégrale de la puissance instantanée :  $E_x(t_1, t_2) = \int_{t_1}^{t_2} p_x(t) dt$ .

Par conséquent, l'énergie est égale à l'aire sous la courbe de la puissance instantanée. Cela donne :

$$E_3(0;1000 \text{ s}) = 330 \text{ kW} \cdot (610 \text{ s} - 50 \text{ s}) + \frac{1}{2}(280 \text{ s} - 50 \text{ s}) \cdot (520 \text{ kW} - 330 \text{ kW}) = 206,65 \text{ MJ}$$

La puissance moyenne est égale à l'énergie consommée divisée par la durée du profil (1000 s), soit 206,65 kW.

	Energie consommée	Puissance moyenne	Puissance maximale	PHP
Desserte locale (profil 1)	<b>555,35 MJ</b>	<b>185,12 kW</b>	<b>557,52 kW</b>	0,668
Triage (profil 2)	<b>117 MJ</b>	<b>73,14 kW</b>	<b>477 kW</b>	0,847
Mission simplifiée (profil 3)	206,65 MJ	206,65 kW	520 kW	0,60

### Question Q.3.

En mode hybridée, le groupe Diesel ne fournit que la valeur moyenne de la puissance du profil. Il est dimensionné sur la valeur la plus grande des profils considérés. Pour les profils 1 et 2, la puissance minimale du groupe Diesel en mode hybridé est de 185,12 kW.

### Question Q.4.

Le tableau suivant regroupe les résultats.

Puissance (pourcentage de 215 kW)	20 %	40 %	50 %	60 %	80 %	90 %	100 %
Puissance (kW)	43	86	107,5	129	172	193,5	215
Consommation spécifique (g/kW·h)	240	203	199	196	194	194	195

**Question Q.5.**

Le tableau suivant regroupe les résultats, sachant que la troisième ligne du tableau est la même que celle du tableau précédent (les consommations spécifiques sont les mêmes pour les deux groupes Diesel pour le même niveau de puissance exprimé en pourcentage de la puissance nominale).

Puissance (pourcentage de 610 kW)	20 %	40 %	50 %	60 %	80 %	90 %	100 %
Puissance (kW)	122	244	305	366	488	549	610
Consommation spécifique (g/kW·h)	240	203	199	196	194	194	195

**Question Q.6.**

En mode non hybridé, le groupe Diesel de 610 kW est utilisé. Pour chaque tranche de puissance, la puissance est multipliée par la durée d'occurrence et par la consommation spécifique. La somme de tous ces résultats donne alors la consommation totale en grammes. Cette dernière est ensuite divisée par la masse volumique du gazole afin d'obtenir le résultat.

Pour exemple, voici le calcul pour la desserte locale (profil 1)

$$cons = \left( \frac{122 \cdot 240 \cdot 1689}{3600} + \frac{244 \cdot 203 \cdot 65}{3600} + \frac{305 \cdot 199 \cdot 204}{3600} + \frac{366 \cdot 196 \cdot 269}{3600} + \frac{488 \cdot 194 \cdot 680}{3600} + \frac{549 \cdot 194 \cdot 93}{3600} \right) \cdot \frac{1}{850} = 51,8 \text{ L.}$$

En mode hybridé, le moteur Diesel de 215 kW est utilisé. Son point de fonctionnement est fixe durant toute la durée du profil et ce point de fonctionnement correspond à la puissance moyenne du profil considéré.

Les résultats sont donnés dans le tableau suivant.

	Diesel de 610 kW	Diesel de 215 kW	Gain de consommation (en %)
Desserte locale (profil 1)	51,8 L	35,2 L	32 %
Triage (profil 2)	16,3 L	8,18 L	49,8 %

**Question Q.7.**

Le gain de consommation est calculé selon la relation suivante :

$$\frac{Conso\_Diesel610 - Conso\_Diesel215}{Conso\_Diesel610}$$

Les résultats sont résumés dans le tableau ci-dessus.

Selon la question Q.1, le PHP est plus important dans la mission de triage (profil 2), ce qui correspond également au gain de consommation le plus important. Par conséquent, le potentiel d'hybridation est un bon indicateur sur le gain de consommation du groupe Diesel, ce dernier pouvant atteindre un facteur de 50 %.

**Question Q.8.**

Le plan de Ragone classe les éléments de stockage en fonction de leurs capacités en puissance et énergie massiques. Par exemple, un condensateur admet des pics de puissance importants mais pendant une durée plus courte par rapport à une batterie d'accumulateurs. Le plan de Ragone est donc utile dans le choix des éléments de stockage en vue de l'hybridation, car il permet de sélectionner ceux qui correspondent le mieux aux besoins de la locomotive.

**Question Q.9.**

Deux éléments de stockage aux caractéristiques complémentaires sont associés au groupe Diesel : accumulateurs NiCd pour les besoins énergétiques et supercondensateurs pour les pics de puissance.

La puissance consommée par les charges est décomposée en fonction de la fréquence : le groupe Diesel fournit la puissance moyenne, les accumulateurs NiCd, les basses fréquences et les supercondensateurs, les hautes fréquences du profil de mission.

**Question Q.10.**

Nous avons trois sources connectées en parallèle. Par conséquent, une pilotera la tension et les deux autres seront pilotées en courant. Classiquement, l'élément à la plus grande dynamique contrôle la tension, soit le groupe de supercondensateurs. En effet, cela limite l'ondulation de tension du bus.

**PARTIE B****Question Q.11.**

Pour la mission de desserte locale (profil 1), les valeurs sont  $|P_{SC}|_{\max} = 386,6 \text{ kW}$  et  $E_{uSC} = 4,55 \text{ kW}\cdot\text{h}$ . La fréquence caractéristique s'obtient selon

$$f_{p,SC} = \frac{|P_{SC}|_{\max}}{E_{uSC}} = \frac{386,6 \cdot 10^3 \text{ W}}{4,55 \cdot 10^3 \text{ W} \times 3600 \text{ s}} = 23,6 \text{ mHz}.$$

L'ensemble des résultats est donné dans le tableau suivant :

	$ P_{SC} _{\max}$ (kW)	$E_{uSC}$ (kW·h)	$f_{p,SC}$ (Hz)
Desserte locale (profil 1)	386,8 kW	4,55 kW·h	23,6 mHz
Triage (profil 2)	281 kW	3,15 kW·h	24,8 mHz

**Question Q.12.**

L'énergie stockée dans un condensateur de capacité  $C$  est liée à la tension à ses bornes  $V$  selon

$$E = \frac{1}{2} C \cdot V^2.$$

Par conséquent, lorsque la tension aux bornes du condensateur est divisée par deux, l'énergie stockée est divisée par quatre. La variation d'énergie stockée est donc de 75 %, soit 750 J d'énergie utilisable pour 1 kJ d'énergie stockée.

La mission nécessitant le plus d'énergie stockée est celle de desserte locale (profil 1) avec 4,55 kW·h, soit une énergie stockée minimale de  $4,55 \text{ kW}\cdot\text{h} / 0,75 = 6,07 \text{ kW}\cdot\text{h}$ .

Par conséquent, pour remplir les deux missions, il faut au moins  $6,07 \text{ kW}\cdot\text{h} = 21,84 \text{ MJ}$  d'énergie stockée.

**Question Q.13.**

D'après le dossier ressources, chaque supercondensateur peut stocker une énergie de 15 625 J. En se basant sur l'énergie stockée minimale calculée à la question Q.12, il faut donc un minimum de 1 398 supercondensateurs.

**Question Q.14.**

La tension nominale d'un supercondensateur est de 2,5 V. Afin de tenir une tension de 500 V, il faut connecter  $n_{s,SC} = 500 / 2,5 = 200$  éléments en série. Avec un total de 1 600 éléments, cela donne  $n_{p,SC} = 1 600 / n_{s,SC} = 8$  blocs connectés en parallèle.

**Question Q.15.**

La résistance  $R_p$  représentant l'autodécharge peut être négligée dans cette étude car elle représente une décharge lente du supercondensateur avec une constante de temps de plusieurs dizaines d'heures, durée plus grande que celle des profils de mission étudiés (inférieure à une heure). D'après le dossier ressources, chaque supercondensateur a une capacité  $C_R = 5 000$  F et une résistance série à basse fréquence (la fréquence caractéristique d'usage des supercondensateurs est de l'ordre de 20 mHz)  $ESR_{DC} = 350 \mu\Omega$ . Pour le groupement de supercondensateurs, on obtient

$$C = \frac{n_{p,SC}}{n_{s,SC}} C_R = 200 \text{ F} \quad \text{et} \quad R_s = \frac{n_{s,SC}}{n_{p,SC}} ESR_{DC} = 8,75 \text{ m}\Omega .$$

**Question Q.16.**

Chaque condensateur est chargé par un courant constant  $I$ . Pour le condensateur  $C_1$ , la relation courant – tension est

$$I = C_1 \frac{dv_{C1}}{dt} .$$

Par intégration, les conditions initiales étant nulles, les équations d'évolution des tensions aux bornes des condensateurs sont

$$v_{C1}(t) = \frac{I}{C_1} t \quad \text{et} \quad v_{C2}(t) = \frac{I}{C_2} t .$$

**Question Q.17.**

Le condensateur de plus petite capacité ( $C_2$ ) va se charger plus vite et atteindra la tension maximale de 2,5 V en premier. La durée de charge  $t_1$  vaut

$$t_1 = \frac{C_1 \times 2,5 \text{ V}}{I} = 112,5 \text{ s} .$$

Les tensions aux bornes des condensateurs  $C_1$  et  $C_2$  à l'instant  $t_1$  sont respectivement  $v_{C1}(t_1) = 2,05$  V et  $v_{C2}(t_1) = 2,5$  V. Les énergies stockées dans les condensateurs  $C_1$  et  $C_2$  sont respectivement de 11 557 J et 14 062 J pour un total de 25 619 J.

Si la charge est poursuivie, la tension aux bornes du condensateur  $C_2$  va dépasser sa tension maximale de 2,5 V pouvant entraîner sa destruction.

**Question Q.18.**

La source de courant alimente une charge RC parallèle. Pour le condensateur  $C_1$ , l'équation différentielle est

$$I = C_1 \frac{dv_{C1}}{dt} + \frac{v_{C1}}{R} .$$

Après intégration, les conditions initiales étant nulles, les équations d'évolution des tensions aux bornes des condensateurs sont

$$v_{C1}(t) = R \cdot I \cdot \left( 1 - e^{-\frac{t}{R \cdot C_1}} \right) \quad \text{et} \quad v_{C2}(t) = R \cdot I \cdot \left( 1 - e^{-\frac{t}{R \cdot C_2}} \right) .$$

Afin d'assurer l'équilibrage, il faut que la valeur finale de tension atteinte soit égale à 2,5 V, soit une résistance de 25 mΩ. Cette valeur n'est pas acceptable car cela va décharger les condensateurs dès l'arrêt de la phase de charge avec une constante de temps de l'ordre de 125 s, bien plus faible que la durée des profils de mission. Cela va donc dissiper la majorité de l'énergie stockée.

**Question Q.19.**

À partir de l'instant  $t_1$  de fin de charge, chaque condensateur se décharge dans la résistance connectée en parallèle selon

$$0 = C_1 \frac{dv_{C1}}{dt} + \frac{v_{C1}}{R}.$$

Après intégration, les condensateurs ayant un état de charge non nul à l'instant  $t_1$ , les équations d'évolution des tensions aux bornes des condensateurs au-delà de  $t_1$  sont

$$v_{C1}(t) = v_{C1}(t_1) \cdot e^{-\frac{t-t_1}{R \cdot C_1}} \text{ et } v_{C2}(t) = v_{C2}(t_1) \cdot e^{-\frac{t-t_1}{R \cdot C_2}}.$$

Les tensions ne s'équilibrent jamais, sauf à l'infini où la tension sera nulle car les constantes de temps sont différentes.

Par conséquent, ce système d'équilibrage passif n'est pas efficace. Il fonctionne seulement quand l'assemblage de condensateurs et de résistances est alimenté par une source de tension et non une source de courant.

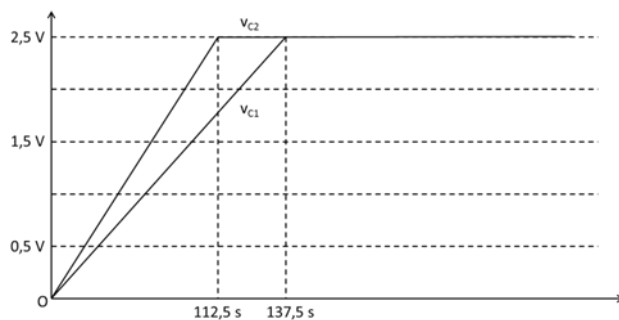
**Question Q.20.**

Afin de ne pas détériorer les condensateurs, il faut que la résistance détourne tout le courant de charge lorsque la tension maximale est atteinte, soit une résistance  $R = 25 \text{ m}\Omega$ .

**Question Q.21.**

Pour chaque condensateur, la charge se fait à courant constant avec la résistance déconnectée. Les équations d'évolution sont donc identiques à la question Q.16. Quand la tension aux bornes d'un condensateur atteint 2,5 V, la résistance en parallèle est connectée, dérivant tout le courant de charge. La tension reste donc constante à 2,5 V. La durée de charge du condensateur  $C_1$  est de 137,5 s et celle du condensateur  $C_2$  est de 112,5 s.

L'évolution des tensions est représentée ci-dessous :



**Question Q.22.**

À la fin de la charge, les tensions aux bornes des condensateurs sont de 2,5 V. Les énergies stockées dans les condensateurs  $C_1$  et  $C_2$  sont respectivement de 17,19 kJ et 14,06 kJ pour un total de 31,25 kJ.

Seule la résistance aux bornes de  $C_2$  dissipe de l'énergie entre les instants  $t_1$  et  $t_2$ , phase durant laquelle elle est traversée par le courant  $I$ , soit une énergie dissipée  $R \cdot I^2 \cdot (t_2 - t_1) = 6,25 \text{ kJ}$ .

Sans équilibrage, l'énergie stockée est de 25,62 kJ. Par conséquent, le système d'équilibrage permet de stocker 5,63 kJ supplémentaires mais avec 6,25 kJ dissipés dans le système d'équilibrage, soit une augmentation de 20 % de l'énergie stockée avec un rendement inférieur à 50 %.

**Question Q.23.**

L'ensemble des résultats est donné dans le tableau suivant :

	$ P_{Bat} _{max}$ (kW)	$E_{u,Bat}$ (kW.h)	$f_{o,Bat}$ (Hz)
Desserte locale (profil 1)	315,6 kW	43,54 kW.h	2 mHz
Triage (profil 2)	141,4 kW	6,66 kW.h	5,9 mHz

**Question Q.24.**

La mission nécessitant le plus d'énergie stockée est celle de desserte locale (profil 1) avec 43,54 kW.h, soit une énergie stockée minimale de  $43,54 \text{ kW.h} / 0,5 = 87,08 \text{ kW.h}$ .

Un élément du bloc batterie a une énergie stockée de  $135 \text{ A.h} * 1,2 \text{ V} = 162 \text{ W.h}$ , soit un total de 93,3 kW.h pour le bloc batterie. Le dimensionnement du bloc batterie de la locomotive est donc suffisant pour remplir les profils de mission proposés.

**Question Q.25.**

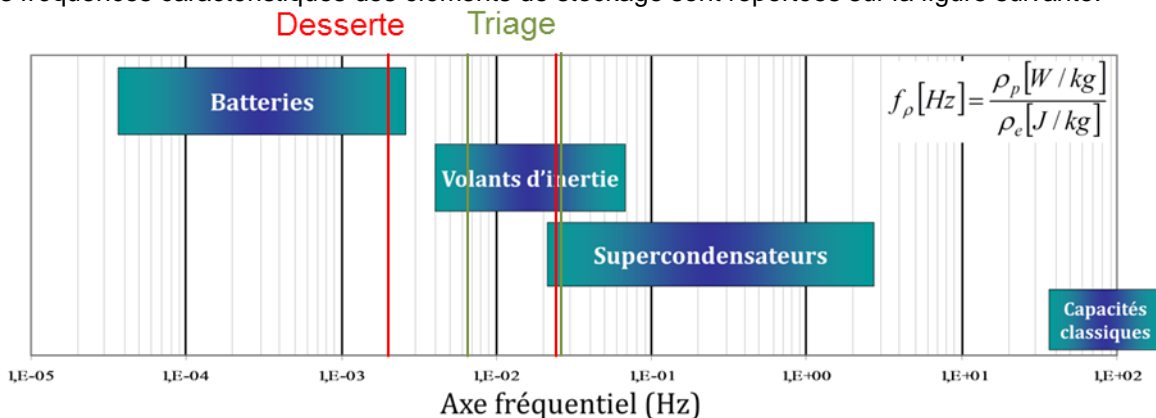
Les résultats sont donnés dans le tableau suivant :

	Profondeur de cycle	Nombre de cycles autorisés
Desserte locale (profil 1)	46,7 %	5 890
Triage (profil 2)	7,1 %	516 000

Chaque cycle peut être répété une dizaine de fois par jour. Donc pour le premier, cela donne 589 jours d'utilisation soit moins de 2 années d'exploitation. Pour le triage, on obtient 51 600 jours, soit 141 années d'exploitation. Par conséquent, la mission va avoir un impact important sur la nécessité de changer ou non régulièrement le bloc batterie.

**Question Q.26.**

Les fréquences caractéristiques des éléments de stockage sont reportées sur la figure suivante.



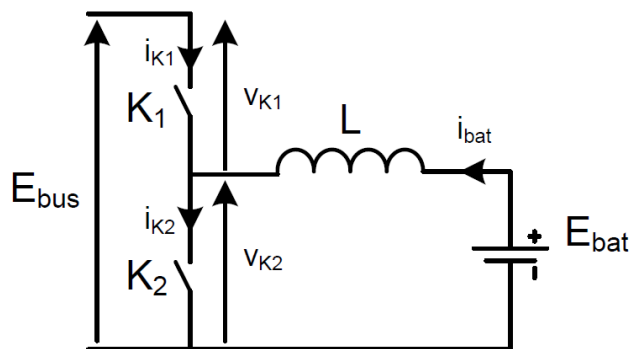
Mis à part la mission de triage pour la batterie, il y a adéquation entre les missions demandées aux éléments de stockage et leurs caractéristiques. Pour la mission de triage, la fréquence caractéristique

montre que les volants d'inertie sont mieux adaptés que les batteries, mais ils sont encombrants et peuvent poser des problèmes de sécurité. Le choix réalisé reste donc cohérent, car la fréquence caractéristique quoiqu'un peu élevée, reste proche des caractéristiques des batteries. L'intérêt de la double hybridation est de couper la mission en deux afin d'optimiser l'usage et le dimensionnement des éléments de stockage.

## PARTIE C

### Question Q.27.

Le bus de tension ainsi que les batteries d'accumulateurs NiCd sont des sources de tension continue. Le convertisseur statique utilisé est donc un hacheur. Les sources étant de même nature, elles ne peuvent pas être connectées directement. Il faut donc associer une bobine en série. La structure obtenue est représentée à la figure suivante.

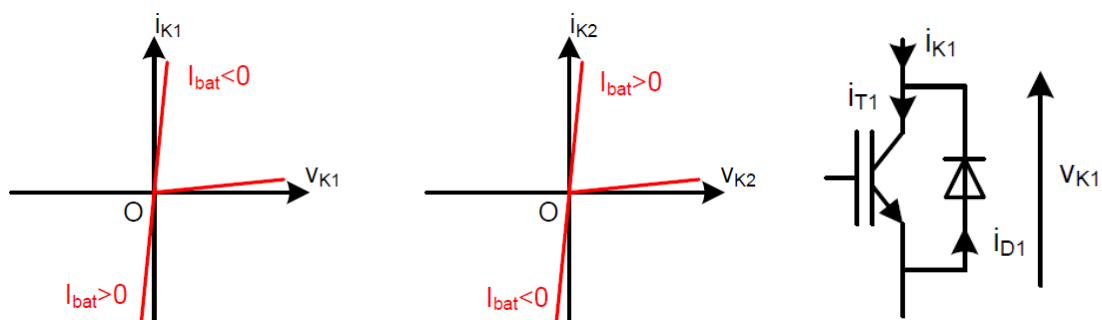


### Question Q.28.

Le convertisseur statique est réversible en puissance (phases de charge et de décharge) par inversion du courant. Chaque source est donc unidirectionnelle en tension et bidirectionnelle en courant.

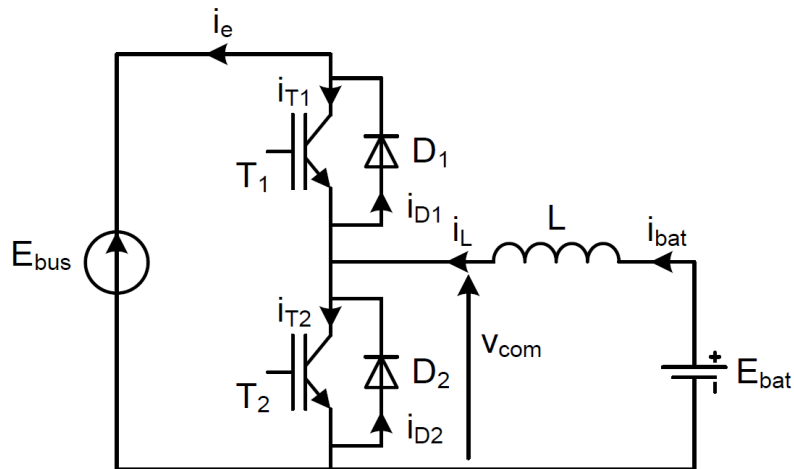
### Question Q.29.

Les segments des interrupteurs sont représentés dans la figure suivante. Afin de réaliser ces interrupteurs, il faut associer un transistor (IGBT par exemple) avec une diode en anti-parallèle.



**Question Q.30.**

Le schéma complet du convertisseur est donné à la figure ci-dessous.



**Question Q.31.**

La tension d'un bloc de batteries s'élève à  $E_{bat} = 288 \cdot 1,2 \text{ V} = 345,6 \text{ V}$ . La valeur moyenne de la tension aux bornes de la bobine en régime permanent étant nulle, la tension aux bornes de la batterie est égale à la valeur moyenne de la tension  $v_{com}$ , dont la valeur est  $\alpha \cdot E_{bus}$ . Par conséquent, la valeur du rapport cyclique est  $\alpha = E_{bat} / E_{bus} = 0,64$ .

**Question Q.32.**

Le courant fourni par un bloc de batterie vaut  $I_{bat} = 380 \text{ kW} / (2 \cdot 345,6 \text{ V}) = 550 \text{ A}$ . Le courant du bloc de batterie étant positif, le courant  $i_{K1}$  est négatif et le courant  $i_{K2}$  est positif. Cela veut dire que c'est la diode de  $K_1$  et le transistor de  $K_2$  qui vont conduire.

**Question Q.33.**

Les éléments des modèles circuits de l'IGBT et de la diode sont obtenus à partir d'une linéarisation des caractéristiques du document constructeur du dossier ressources. Les valeurs obtenues sont, pour l'IGBT,  $V_{CE0} = 0,9 \text{ V}$  et  $r_{IGBT} = 2,44 \text{ m}\Omega$ , et pour la diode,  $V_{d0} = 1,05 \text{ V}$  et  $r_d = 1,4 \text{ m}\Omega$ . Les pertes par conduction sont calculées selon

$$P_{condIGBT} = V_{CE0} \cdot \langle i_{IGBT} \rangle + r_{IGBT} \cdot I_{IGBTeff}^2 = 444 \text{ W}$$

$$P_{cond} = V_{d0} \cdot \langle i_d \rangle + r_d \cdot I_{deff}^2 = 640,6 \text{ W}.$$

	Tension maximale	Courant moyen	Courant efficace	Courant à conduire à l'amorçage	Courant au blocage	Pertes par conduction	Pertes par commutation
Transistor T <sub>1</sub>	-	-	-	-	-	-	-
Diode D <sub>1</sub>	<b>540 V</b>	<b>352 A</b>	<b>440 A</b>	<b>567,3 A</b>	<b>532,7 A</b>	640,6 W	9,4 W
Transistor T <sub>2</sub>	<b>540 V</b>	<b>198 A</b>	<b>330 A</b>	<b>532,7 A</b>	<b>567,3 A</b>	444 W	28 W
Diode D <sub>2</sub>	-	-	-	-	-	-	-

**Question Q.34.**

Pour le transistor IGBT, l'énergie dissipée à l'amorçage est  $E_{on}(532,7 \text{ A}) = (540 \text{ V} / 600 \text{ V}) \cdot 40 \text{ mJ} = 36 \text{ mJ}$  et l'énergie dissipée au blocage est  $E_{off}(567,3 \text{ A}) = (540 \text{ V} / 600 \text{ V}) \cdot 82 \text{ mJ} = 73,8 \text{ mJ}$ . Cela donne des pertes par commutation qui valent  $P_{comIGBT} = F_{dec} \cdot (E_{on} + E_{off}) = F_{dec} \cdot 109,8 \text{ mJ}$ . Pour la diode, l'énergie de recouvrement est  $E_{rec}(532,7 \text{ A}) = (540 \text{ V} / 600 \text{ V}) \cdot 41 \text{ mJ} = 36,9 \text{ mJ}$ . Les pertes par commutation de la diode sont  $P_{comd} = F_{dec} \cdot E_{rec} = F_{dec} \cdot 36,9 \text{ mJ}$ .



**Question Q.35.**

L'expression des températures de jonction de l'IGBT et de la diode sont

$$T_{jIGBT} = (P_{condIGBT} + P_{comIGBT}) \cdot R_{thT} + T_C$$

$$T_{jd} = (P_{cond} + P_{comd}) \cdot R_{thd} + T_C.$$

D'après le dossier ressources, la température de jonction admissible en fonctionnement de commutation est limitée à 125 °C pour l'IGBT et la diode. Cela permet de déduire la fréquence de commutation maximale pour les deux composants, soit 3 357 Hz pour l'IGBT et 255 Hz pour la diode. La valeur la plus faible des deux doit être choisie, soit une fréquence de découpage de  $F_{dec} = 255$  Hz, ce qui permet de déduire les pertes par commutation des deux composants (valeurs dans le tableau).

**Question Q.36.**

L'expression de l'ondulation de courant est

$$\Delta I_L = \frac{\alpha \cdot (1 - \alpha) \cdot E_{bus}}{L \cdot F_{dec}}.$$

Avec une fréquence de découpage  $F_{dec} = 255$  Hz, cela donne une inductance  $L = 14,1$  mH.

La valeur d'inductance est très élevée (supérieure au mH pour un courant de 550 A). Cela va entraîner un volume et une masse importants. Cela est lié à la faible fréquence de découpage, ce qui est fréquent dans les structures de forte puissance.

**Question Q.37.**

Pour diminuer l'inductance, il faut augmenter la fréquence de découpage afin de limiter l'ondulation de courant, ce qui n'est pas possible car les composants silicium sont en limite thermique. Une autre possibilité est d'agir sur la structure : le rapport cyclique est proche de 2/3 et si une structure de hacheur à 3 bras entrelacés est utilisée, cela permet d'avoir une ondulation de courant nulle dans la batterie d'accumulateurs, quelle que soit la fréquence de découpage.

Un autre avantage, à fréquence de découpage donnée, est la multiplication par trois de la fréquence apparente de sortie.

**Question Q.38.**

Les résultats sont présentés sur la figure page suivante.

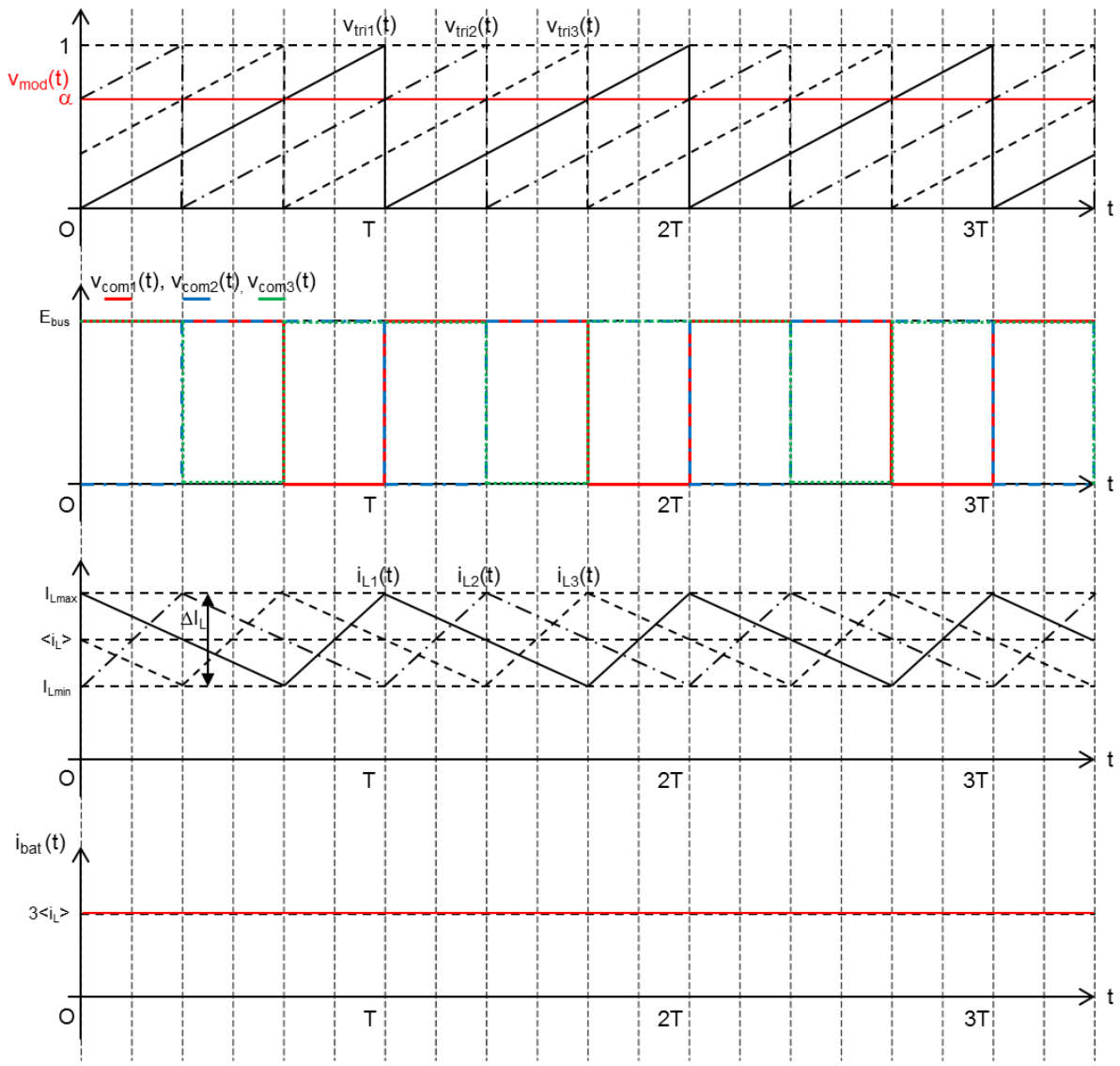
**Question Q.39.**

Par construction graphique, le courant  $i_{bat}$  est constant. Cela est cohérent avec la courbe du dossier ressources car le graphique proposé est tracé pour un rapport cyclique de 0,66, soit une ondulation de courant de sortie nulle.

La fréquence de découpage est  $F_{dec} = F_{app} / 3 = 2$  kHz.

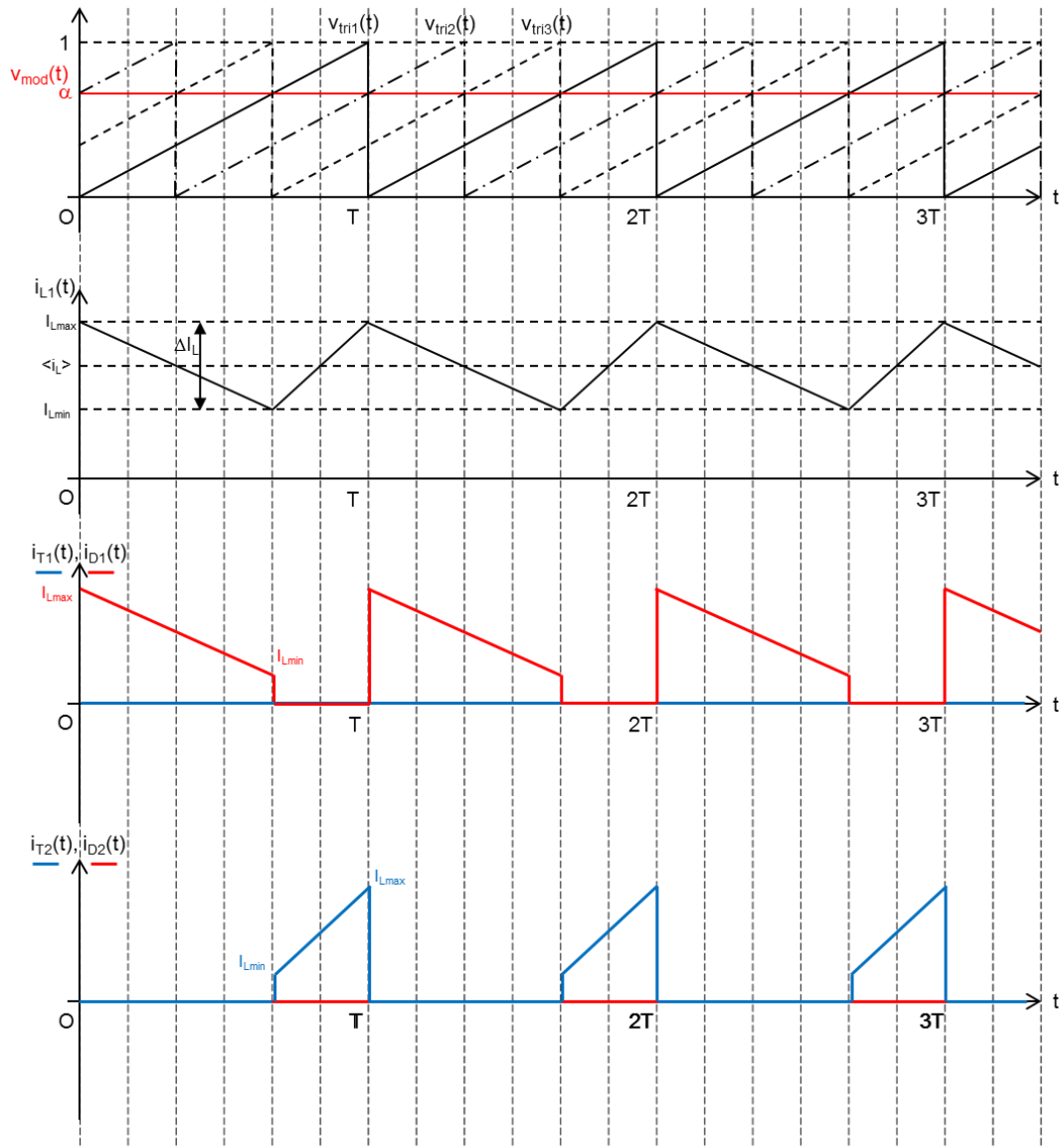
L'ondulation de courant dans une phase est donnée par

$$\Delta I_L = \frac{\alpha \cdot (1 - \alpha) \cdot E_{bus}}{L \cdot F_{dec}} = 103,7 \text{ A.}$$



**Question Q.40.**

Les résultats sont présentés sur la figure ci-dessous.



**Question Q.41.**

La valeur moyenne du courant peut être calculée comme l'aire sous la courbe selon

$$\langle i_{D1} \rangle = \frac{1}{T} \int_0^T i_{D1}(t) \cdot dt = \frac{1}{T} \cdot \frac{\alpha \cdot T \cdot (I_{Lmin} + I_{Lmax})}{2}.$$

Or l'ondulation de courant s'exprime par  $\Delta I_L = I_{Lmax} - I_{Lmin}$ , donc :

$$\langle i_{D1} \rangle = \frac{\alpha \cdot (I_{Lmax} - \Delta I_L + I_{Lmax})}{2} = \alpha \cdot \left( I_{Lmax} - \frac{\Delta I_L}{2} \right).$$

La valeur efficace du courant de la diode s'exprime par

$$I_{D1eff} = \sqrt{\frac{1}{T} \int_0^T i_{D1}^2(t) \cdot dt}.$$

Or le courant de la diode est  $i_{D1}(t) = -\frac{\Delta I_L}{\alpha \cdot T} \cdot t + I_{Lmax}$  entre 0 et  $\alpha \cdot T$  et il est nul de  $\alpha \cdot T$  à  $T$ .

Par conséquent,

$$I_{D1\text{eff}} = \sqrt{\frac{1}{T} \int_0^{\alpha \cdot T} \left( -\frac{\Delta I_L}{\alpha \cdot T} \cdot t + I_{L\text{max}} \right)^2 \cdot dt} = \sqrt{\frac{1}{T} \int_0^{\alpha \cdot T} \left( \left( \frac{\Delta I_L}{\alpha \cdot T} \right)^2 \cdot t^2 - 2 \frac{I_{L\text{max}} \cdot \Delta I_L}{\alpha \cdot T} \cdot t + I_{L\text{max}}^2 \right) \cdot dt}.$$

Soit

$$I_{D1\text{eff}} = \sqrt{\frac{1}{T} \left( \left( \frac{\Delta I_L}{\alpha \cdot T} \right)^2 \cdot \frac{(\alpha \cdot T)^3}{3} - 2 \frac{I_{L\text{max}} \cdot \Delta I_L}{\alpha \cdot T} \cdot \frac{(\alpha \cdot T)^2}{2} + I_{L\text{max}}^2 \cdot \alpha \cdot T \right)} = \sqrt{\frac{\alpha \cdot \Delta I_L^2}{3} - \alpha \cdot I_{L\text{max}} \cdot \Delta I_L + \alpha \cdot I_{L\text{max}}^2}.$$

Ce qui donne

$$I_{D1\text{eff}} = \sqrt{\alpha} \cdot \sqrt{\frac{\Delta I_L^2}{3} - I_{L\text{max}} \cdot \Delta I_L + I_{L\text{max}}^2}.$$

Les calculs sont similaires pour les courants moyen et efficace du transistor.

#### Question Q.42.

Les contraintes en tension et courant sont résumées dans le tableau suivant, en se basant sur les formules de la question Q.41. Le courant du bloc de batteries étant positif, le transistor  $T_1$  et la diode  $D_2$  ne conduisent pas.

	Tension maximale	Courant moyen	Courant efficace	Courant à conduire à l'amorçage	Courant au blocage	Pertes par conduction	Pertes par commutation
Transistor $T_1$	-	-	-	-	-	-	-
Diode $D_1$	540 V	117 A	148 A	235 A	131 A	154 W	36 W
Transistor $T_2$	540 V	66 A	111 A	131 A	235 A	89 W	82,8 W
Diode $D_2$	-	-	-	-	-	-	-

Pour calculer les pertes par conduction et par commutation, les formules des questions Q.33 et Q.34 sont utilisées. Concernant les énergies de commutation, pour le transistor IGBT, l'énergie dissipée à l'amorçage est  $E_{on}(131 \text{ A}) = (540 \text{ V} / 600 \text{ V}) \cdot 11 \text{ mJ} = 9,9 \text{ mJ}$  et l'énergie dissipée au blocage est  $E_{off}(235 \text{ A}) = (540 \text{ V} / 600 \text{ V}) \cdot 35 \text{ mJ} = 31,5 \text{ mJ}$ . Pour la diode, l'énergie de recouvrement est  $E_{rec}(131 \text{ A}) = (540 \text{ V} / 600 \text{ V}) \cdot 20 \text{ mJ} = 18 \text{ mJ}$ .

#### Question Q.43.

La température de jonction de l'IGBT est 73,6 °C et celle de la diode est 78 °C.

Les pertes dans les composants sont plus faibles car les courants ont été diminués avec l'entrelacement des trois bras. Cela a permis d'obtenir des pertes et, par conséquent, une température de jonction plus faibles, malgré l'augmentation de la fréquence de découpage.

#### Question Q.44.

Toutes les grandeurs périodiques peuvent se décomposer en une valeur moyenne et des harmoniques. Par exemple, les courants s'écrivent  $i_e(t) = \langle i_e \rangle + i_{eh}$  et  $i_{bus}(t) = \langle i_{bus} \rangle + i_{bush}$ . Par contre, la source d'entrée étant constante, il n'y a que la composante continue  $E_{bus}$ . De son côté, le convertisseur statique, étant alimenté en tension, impose le courant qu'il consomme et peut être modélisé par une source de courant.

Le système étudié étant linéaire, le principe de superposition peut être utilisé, l'étude se faisant harmonique par harmonique. Si seule la partie harmonique est représentée, le schéma proposé est obtenu car  $E_{bush} = 0$ .

**Question Q.45.**

En appliquant l'équation du pont diviseur de courant, la fonction de transfert s'écrit

$$\frac{I_{bush}(p)}{I_{eh}(p)} = \frac{\frac{1}{C_f \cdot p}}{R_f + L_f \cdot p + \frac{1}{C_f \cdot p}}.$$

Soit

$$\frac{I_{bush}(p)}{I_{eh}(p)} = \frac{1}{1 + R_f \cdot C_f \cdot p + L_f \cdot C_f \cdot p^2}.$$

La fréquence propre du filtre  $f_0$  s'exprime selon

$$f_0 = \frac{1}{2\pi\sqrt{L_f \cdot C_f}}.$$

**Question Q.46.**

Le modèle petit signal est la linéarisation autour du point de fonctionnement. La courbe peut alors être confondue avec sa tangente, dont la pente est  $\Delta i_e / \Delta v_e$ , grandeur homogène à une conductance.

Nous pouvons constater sur la figure que la pente de la tangente est négative, donc la conductance est négative soit une pente en  $-1/R_{ch}$ .

L'équation de la fonction de la puissance peut s'exprimer selon

$$i_e = \frac{I_{e0} \cdot V_{e0}}{v_e}.$$

L'expression de la dérivée est

$$\frac{di_e}{dv_e} = -\frac{I_{e0} \cdot V_{e0}}{v_e^2}.$$

Au point de fonctionnement ( $V_{e0}$ ;  $I_{e0}$ ), la valeur de la dérivée, correspondant au coefficient directeur de la tangente, vaut  $-I_{e0}/V_{e0}$ , soit une expression de la résistance de charge

$$R_{ch} = -\frac{V_{e0}}{I_{e0}}.$$

Au point de fonctionnement du hacheur, l'application numérique donne  $R_{ch} = -1,53 \Omega$ .

**Question Q.47.**

En appliquant l'équation du pont diviseur de tension, la fonction de transfert s'écrit

$$H(p) = \frac{V_e(p)}{E_{bus}(p)} = \frac{\frac{1}{C_f \cdot p + \frac{1}{R_{ch}}}}{R_f + L_f \cdot p + \frac{1}{C_f \cdot p + \frac{1}{R_{ch}}}}.$$

Soit

$$H(p) = \frac{R_{ch}}{R_{ch} + R_f} \cdot \frac{1}{1 + \frac{L_f + R_f \cdot R_{ch} \cdot C_f}{R_{ch} + R_f} \cdot p + \frac{R_{ch} \cdot L_f \cdot C_f}{R_{ch} + R_f} \cdot p^2}.$$

Les paramètres de la forme canonique de la fonction de transfert sont

$$K = \frac{R_{ch}}{R_{ch} + R_f}$$

$$\xi = -\frac{1}{2} \cdot \frac{L_f + R_f \cdot R_{ch} \cdot C_f}{\sqrt{(R_{ch} + R_f) \cdot R_{ch} \cdot L_f \cdot C_f}}$$

$$\omega_0 = \sqrt{\frac{R_{ch} + R_f}{R_{ch} \cdot L_f \cdot C_f}}$$

À noter que le signe négatif du coefficient d'amortissement est lié au terme  $R_{ch} + R_f$  qui est négatif.

**Question Q.48.**

Le système est stable si le coefficient d'amortissement  $\xi$  est strictement positif, soit  $L_f + R_f \cdot R_{ch} \cdot C_f < 0$  soit  $L_f < -R_f \cdot R_{ch} \cdot C_f$ .

**Question Q.49.**

Les différents résultats pour les deux valeurs de capacité proposées sont résumés dans le tableau suivant :

$C_f$	$L_f$	Limite de stabilité	Filtre stable ?
$C_{f1} = 4 \text{ mF}$	$L_{f1} = 17,6 \text{ } \mu\text{H}$	12,2 $\mu\text{H}$	NON
$C_{f2} = 6 \text{ mF}$	$L_{f2} = 11,7 \text{ } \mu\text{H}$	18,36 $\mu\text{H}$	OUI

La solution retenue sera le couple de valeurs  $L_{f2}-C_{f2}$ .

**Question Q.50.**

Si la puissance est divisée par deux, le bus étant alimenté par une source de tension, c'est le courant absorbé qui sera divisé par deux. Par conséquent, la résistance de charge  $R_{ch}$  du modèle petit signal sera multipliée par deux, soit une valeur de -3,06  $\Omega$ .

Après avoir recalculé les limites de stabilité, nous constatons que les deux solutions de filtre sont stables.

$C_f$	$L_f$	Limite de stabilité	Filtre stable ?
$C_{f1} = 4 \text{ mF}$	$L_{f1} = 17,6 \text{ } \mu\text{H}$	24,6 $\mu\text{H}$	OUI
$C_{f2} = 6 \text{ mF}$	$L_{f2} = 11,7 \text{ } \mu\text{H}$	36,8 $\mu\text{H}$	OUI

Nous constatons que plus la puissance augmente, plus il y a de chance qu'un filtre devienne instable. Par conséquent, du point de vue de la stabilité, il vaut mieux dimensionner un filtre à la puissance maximale de l'équipement connecté en aval.

**Question Q.51.**

Si nous prenons comme valeur pour l'inductance de filtre  $L_f = 100 \text{ } \mu\text{H}$ , le système est stable à la puissance nominale si la valeur de la capacité  $C_f$  est supérieure à 32,7 mF. Cela donne une fréquence maximale de coupure du filtre de 88 Hz. Donc, pour ce filtre, il n'existe pas de couple de valeurs  $L_f - C_f$  permettant de garantir la stabilité du système avec une fréquence de coupure de 600 Hz.

Pour avoir un filtre stable, nous pouvons choisir le couple  $L_f = 100 \text{ } \mu\text{H}$  et  $C_f = 32,7 \text{ mF}$ , ce qui donne une fréquence de coupure de 88 Hz. D'un point de vue filtrage des harmoniques, ce filtre est meilleur, mais il est de taille beaucoup plus importante, ce qui limite la capacité d'intégration dans la locomotive.

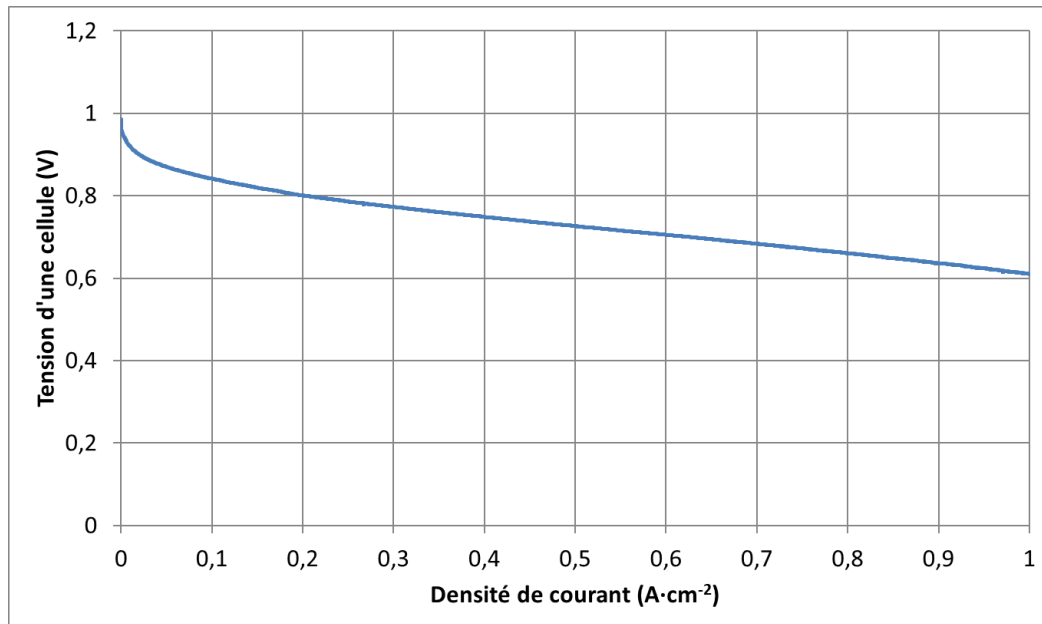
## PARTIE D

### Question Q.52.

À une densité de courant de  $0,8 \text{ A/cm}^2$ , une cellule élémentaire a une tension de  $0,66 \text{ V}$ , selon le dossier ressources. Cela donne une tension totale de  $n_{\text{PAC}} \cdot 0,66 \text{ V} = 145,2 \text{ V}$ . Le courant nominal est  $0,8 \text{ A/cm}^2 \cdot S_{\text{PAC}} = 600 \text{ A}$ . Par conséquent, la puissance nominale de la pile est égale à  $87,12 \text{ kW}$ .

### Question Q.53.

Le rendement de la cellule élémentaire se calcule en divisant la tension aux bornes de la cellule pour le courant considéré, par la force électromotrice standard. Cela donne la courbe suivante :



Le rendement diminue lorsque le courant augmente. Il est donc maximal quand la pile est utilisée à faible courant. Mais, afin de fournir un certain courant, cela impliquerait une surface énorme de la pile avec une forte sous-utilisation de l'équipement. Par conséquent, nous acceptons de travailler au point nominal même si le rendement n'est pas optimal.

### Question Q.54.

Au point de puissance nominale, le cœur de pile a un rendement de  $0,66 / 1,23 = 0,54$ .

Le rendement de sortie du système est

$$\frac{87,12 \text{ kW} - 14 \text{ kW}}{87,12 \text{ kW}} = 0,84$$

Par conséquent le rendement global du système est  $0,54 \cdot 0,84 = 0,454$ , soit  $45,4 \%$ .

Le rendement paraît faible mais il reste supérieur à celui d'un groupe thermique qui se situe autour de  $30 \%$ .

### Question Q.55.

Le nombre de moles de dihydrogène est donné par

$$n_{\text{H}_2} = \frac{I \cdot \Delta t \cdot n_{\text{PAC}}}{2F} = 1\,094,5 \text{ mol.}$$

**Question Q.56.**

Il y a 18 bouteilles avec  $8 \text{ Nm}^3$  utilisables, soit  $144 \text{ Nm}^3$  ou  $144\,000 \text{ L}$ . Par conséquent, le nombre de moles utilisables total de dihydrogène est  $144\,000 \text{ L} / 22,4 \text{ L/mol} = 6\,428,6 \text{ mol}$ .

La quantité étant supérieure à la réponse de la question Q.55, elle est suffisante afin d'assurer la mission de triage (profil 2). La durée maximale de fonctionnement avec ce profil est de

$$(6\,428,6 \text{ mol} / 1\,094,5 \text{ mol}) \cdot 1\,600 \text{ s} = 9\,398 \text{ s}.$$

Cette durée correspond à 2 heures, 36 minutes et 38 secondes.

**Question Q.57.**

La masse de dihydrogène consommée lors de la mission de triage (profil 2) est

$$m_{\text{H}_2} = n_{\text{H}_2} \cdot 2 \text{ g/mol} = 2\,189 \text{ g}.$$

Le rendement énergétique du dihydrogène est

$$\eta_{\text{H}_2} = \frac{32,5 \text{ kW} \cdot \text{h} \times 3600}{m_{\text{H}_2} \times 120 \text{ kJ/g}}.$$

Ce qui donne un rendement de 44,5 %.

**Question Q.58.**

Le rendement énergétique du gazole est

$$\eta_{\text{gazole}} = \frac{32,5 \text{ kW} \cdot \text{h} \times 3600}{6,95 \text{ kg} \times 1000 \times 42,5 \text{ kJ/g}}.$$

Ce qui donne un rendement de 39,6 %.

Nous retrouvons le fait que le rendement de conversion est meilleur pour la pile à combustible, amenant un meilleur usage du combustible par rapport au groupe Diesel.

**Question Q.59.**

Dans une bouteille de dihydrogène, il y a  $8,8 \text{ Nm}^3$ , soit  $392,9 \text{ mol}$ . Cela donne une masse de  $785,7 \text{ g}$  de dihydrogène soit une énergie stockée de  $94,3 \text{ MJ}$ . La masse totale avec la bouteille est de  $70,785 \text{ kg}$ , soit un pouvoir calorifique équivalent de  $1,33 \text{ kJ/g}$  en tenant compte de la masse du stockage.

Lors de la mission de triage (profil 2), d'après les questions Q.55 et Q.56, la quantité de dihydrogène consommée correspond à 17 % des 18 bouteilles soit un coût de  $0,17 \cdot 2 \cdot 700 \text{ €} = 238 \text{ €}$ .

De son côté, le groupe Diesel  $6,95 \text{ kg}$  de gazole, soit  $6,95 \text{ kg} / 0,85 \text{ kg/L} = 8,18 \text{ L}$ , ce qui représente un coût de  $8,18 \text{ €}$ .

En tenant compte de la masse du stockage et du coût, la technologie utilisant le dihydrogène semble peu intéressante. Mais il faut noter que des progrès récents ont réduit la masse des éléments de stockage (matériaux composites) et que les coûts de production diminueraient si la technologie se développait. Enfin, la pile à combustible ne rejette que de l'eau lors de son usage, ce qui est très positif dans l'optique de la réduction de la pollution des transports.



# Rapport du jury de l'épreuve de conception préliminaire d'un système, d'un procédé ou d'une organisation

Cette épreuve, d'une durée de six heures et de coefficient 1, est spécifique à l'option choisie. À partir d'un dossier technique comportant les éléments nécessaires à l'étude, l'épreuve a pour objectif de vérifier les compétences d'un candidat à synthétiser ses connaissances pour proposer ou justifier des solutions de conception et d'industrialisation d'un système technique dans le domaine de la spécialité du concours dans l'option choisie.

## 1. Présentation du sujet

Le sujet de cette épreuve s'appuie sur un projet d'étude et de conception d'un engin de traction ferroviaire à propulsion hybride. Ce projet, piloté par la SNCF et cofinancé par l'ADEME, a été lancé en 2007. Il avait pour but de modifier une locomotive existante équipée d'un groupe électrogène Diesel afin d'explorer diverses technologies à différents niveaux de la chaîne de conversion d'énergie (production d'énergie électrique et stockage). L'objectif du sujet est, à partir des profils de mission type de la locomotive, de redimensionner le groupe Diesel et déterminer les éléments de stockage, ainsi que le gain de consommation. Par ailleurs, les convertisseurs statiques ainsi que les problèmes d'équilibrage des tensions dans les systèmes de stockage sont abordés. Enfin, une solution de remplacement du groupe Diesel par une pile à combustible est étudiée.

## 2. Analyse globale des résultats

Les différentes parties du sujet sont traitées de manières très inégales par les candidats. La partie A, centrée sur le dimensionnement énergétique, bénéficie du meilleur traitement et des meilleurs résultats. Les parties B et C, davantage centrées sur le domaine de l'ingénierie électrique, ont été traitées plus superficiellement ou ont donné des résultats plus faibles. Par ailleurs, le jury souhaite rappeler aux candidats qu'il est très important de soigner la présentation de leur copie, ainsi que d'expliquer leur démarche. Outre le fait que cela fait partie de leur futur métier, le développement du raisonnement permet aux correcteurs de mieux évaluer l'approche menée par les candidats et de les évaluer plus finement que si le résultat brut apparaissait *ex nihilo*.

## 3. Commentaires sur les réponses apportées et conseils aux candidats

### Partie A

La partie A1 étudie les besoins énergétiques de l'engin de traction à partir de deux profils de mission type (missions de triage et de desserte locale), ainsi qu'un profil de mission simplifié permettant les calculs par les candidats. L'objectif est de quantifier la puissance nécessaire de la source d'énergie d'une structure hybridée par rapport à une structure non hybridée. Cela permet de justifier le choix réalisé pour le nouveau groupe Diesel du prototype. Le questionnement s'articule autour des notions de puissances instantanée et moyenne, ainsi que de leur lien avec l'énergie. Cette partie a été globalement bien traitée par les candidats.

La partie A2 permet de déterminer la consommation en carburant pour les divers profils de mission de l'engin de traction non hybridé ou hybridé. Le point clé est la lecture d'une cartographie d'un moteur

Diesel afin de déterminer les consommations spécifiques pour chaque niveau de puissance. Les résultats sont plus disparates, de nombreux candidats ayant des difficultés avec l'exploitation de données techniques.

La partie A3 s'appuie sur le plan de Ragone afin de justifier les choix des éléments de stockage qui ont été faits dans la locomotive hybride. Le point clé, non vu par certains candidats, est le paradoxe de la définition d'un réseau d'énergie qui, comme son nom l'indique, est là afin d'assurer la distribution de l'énergie des sources vers les charges, alors que le vecteur énergétique est la puissance. Outre leur capacité, les éléments de stockage sont donc aussi dimensionnés en puissance. En revanche, les sources d'énergie sont dimensionnées, soit en puissance moyenne dans le cas d'un réseau hybridé, soit en puissance maximale dans le cas d'un réseau non hybridé. La difficulté s'est également retrouvée dans la définition des modes de pilotage (source de courant ou de tension) des convertisseurs statiques reliant les différents éléments du réseau. En effet, de nombreux candidats ont confondu le caractère des éléments eux-mêmes avec leur mode de pilotage, aboutissant à la proposition de connecter plusieurs sources de tension en parallèle, ce qui est impossible.

## **Partie B**

La partie B1 aborde le dimensionnement du bloc de supercondensateurs à partir des profils de variation de la puissance transitée et de l'énergie échangée. Cela permet de déterminer le nombre minimum d'éléments à utiliser. Le jury note que de nombreux candidats ne connaissent pas la formule de l'énergie stockée dans un condensateur ou les formules d'association de condensateurs en série et parallèle. Par ailleurs, certains n'ont pas d'ordre de grandeur en tête, n'étant pas surpris qu'un seul condensateur stocke plusieurs MJ tandis que la documentation précise que la valeur est de 15,6 kJ.

La partie B2 propose aux candidats d'aborder le problème de l'équilibrage des tensions d'une association série de condensateurs, en étudiant le cas simplifié de deux condensateurs de valeurs différentes. Diverses solutions sont envisagées et leurs performances sont comparées. L'alimentation se limitant à une source de courant, les équations manipulées par les candidats sont de type équation différentielle du premier ordre, linéaire, à coefficients constants. Le jury note que le manque de maîtrise de l'outil mathématique a entraîné des résultats très faibles pour cette partie.

La fin de la partie B se concentre sur le dimensionnement de la batterie d'accumulateurs NiCd (partie B3) et l'adéquation entre les contraintes appliquées aux éléments de stockage et leurs caractéristiques propres dans l'espace fréquentiel (plan de Ragone). Cette dernière partie, synthèse sur le dimensionnement des éléments de stockage, a été très peu abordée par les candidats. Cela dénote un manque de recul des candidats qui ont pu être déroutés par ces questions de synthèse, alors qu'elles se basaient sur des résultats des parties B1 et B3 que la plupart des candidats avaient obtenus.

## **Partie C**

La partie C1 guide les candidats dans la synthèse de la structure de conversion statique des éléments de stockage en fonction des contraintes du cahier des charges. En se basant sur les propriétés de réversibilité des sources connectées de chaque côté de la structure, les candidats doivent synthétiser le convertisseur statique ainsi que les interrupteurs et les éléments passifs utilisés. Puis, l'analyse des pertes par conduction et par commutation dans les interrupteurs, associée à un modèle thermique, permet de calculer la fréquence de commutation maximale des interrupteurs statiques. Finalement, une critique des résultats obtenus amène les candidats à la structure retenue pour la locomotive hybride, étudiée dans la partie suivante. Cette partie, abordée par de nombreux candidats a donné des résultats faibles montrant les difficultés des candidats à se placer dans une démarche de conception, but de cette épreuve d'admissibilité. Or le jury note que la démarche développée dans

cette partie est classique dans une approche industrielle et que des étudiants d'un niveau master devraient pouvoir l'appliquer.

Dans la partie C2, la structure retenue de conversion statique de la locomotive hybride est étudiée. La démarche diffère de la partie précédente du fait que l'architecture est donnée et qu'il faut d'abord reconstruire les formes d'ondes des différentes grandeurs électriques avant de pouvoir déterminer les performances de la structure et les comparer avec celles de la partie C1. Moins de la moitié des candidats a abordé cette partie et les lacunes montrées en électronique de puissance expliquent les résultats.

La partie C3 focalise sur le dimensionnement du filtre d'entrée des convertisseurs statiques en intégrant la notion de stabilité en plus de la notion de filtrage. L'étude se fait dans le domaine harmonique et les équations utilisent la variable de Laplace. Le système complet peut se modéliser avec une fonction de transfert du deuxième ordre. La présence d'une résistance négative (modèle dynamique de la charge) a mis en difficulté de nombreux candidats, ce qui a amené de nombreuses erreurs de calcul. Par ailleurs, le jury est surpris du très faible nombre de candidats connaissant la condition de stabilité d'un système du deuxième ordre sur son coefficient d'amortissement. Cela devrait être une connaissance élémentaire de tous les candidats.

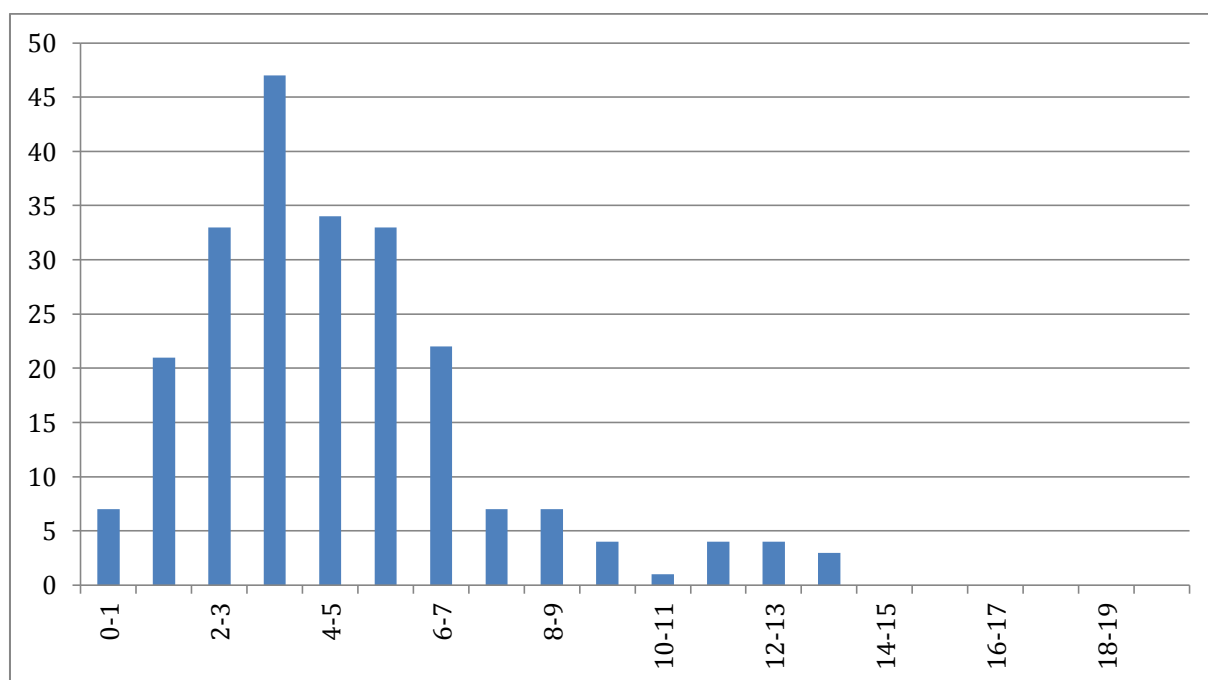
#### **Partie D**

La partie D étudie le remplacement du groupe Diesel par une pile à combustible comme source d'énergie à bord de la locomotive hybride. Outre un calcul de consommation de dihydrogène, un comparatif de rendement énergétique et de coût avec le groupe Diesel est mené. Hormis l'intérêt environnemental d'une telle solution, les candidats devaient montrer que la pile à combustible opère une meilleure utilisation du carburant (dihydrogène), bien qu'elle représente un coût d'exploitation supérieur au groupe Diesel. Bien entendu, ce dernier point est à pondérer par la moindre maturité et un marché plus restreint des piles à combustible. Cette partie n'a été que partiellement abordée et seulement par la moitié des candidats. Bien que traitant d'une technologie peut-être inconnue des candidats, le sujet était directif et le jury rappelle qu'une « équation aux unités » permet souvent de retrouver les relations et de vérifier leur homogénéité. Par ailleurs, les candidats doivent utiliser leur sens physique et faire preuve d'esprit critique face à leurs résultats. Par exemple, ils devraient être surpris de trouver un rendement énergétique supérieur à un et ne pas poursuivre sur la base de ces résultats.

#### **4. Conclusion**

La réussite à l'épreuve d'admissibilité est conditionnée par une préparation sérieuse au concours. Les candidats doivent posséder un bagage mathématique suffisant pour ne pas être limités dans la progression du sujet. Surtout, ils doivent être capables de rattacher un sens physique aux modèles mathématiques ou électriques qu'ils exploitent et toujours d'exercer leur sens critique aux résultats trouvés. Il est en outre indispensable d'avoir une culture technologique actualisée dans le domaine de l'ingénierie électrique.

## 5. Résultats



227 copies ont été évaluées. La moyenne des notes obtenues est de 4,66/20. L'écart-type est 2,6. La meilleure note est 13,3/20. La plus faible est 0,63/20. La moyenne des candidats admissibles est de 11,09.

# Exemple de sujet pour l'exploitation pédagogique d'une activité pratique relative à l'approche globale d'un système pluritechnique

L'objectif de la première épreuve d'admission de l'agrégation de SII est de permettre d'évaluer chez les candidats leurs capacités à s'inscrire dans la démarche d'un agrégé de sciences industrielles de l'ingénieur capable de réaliser une exploitation pédagogique à partir d'une activité pratique relative à l'approche globale d'un système pluritechnique.

De fait, une problématique pédagogique à caractère expérimental est proposée au candidat. Ce dernier doit alors préparer la trame détaillée de sa séquence, en s'aidant des manipulations nécessaires et en précisant et validant un ou plusieurs protocoles de mesure permettant de répondre à la problématique.

Pour la session 2017, les compétences attendues par le jury sont scientifiques, comportementales et pédagogiques. Le candidat doit montrer ses aptitudes à :

- s'approprier un système réel ou un équipement et son environnement ;
- élaborer, justifier, conduire et exploiter un protocole expérimental ;
- analyser le comportement d'un système à partir d'un modèle ;
- maîtriser, conduire et exploiter une simulation numérique ;
- formuler des conclusions pour choisir et décider ;
- savoir mener des démarches avec rigueur et évoluer avec autonomie ;
- concevoir, organiser et décrire une séquence de formation pour un objectif pédagogique imposé à un niveau de classe donné.

L'évaluation du candidat s'effectue en deux phases.

## **Première phase – Manipulations expérimentales au laboratoire (durée 4 h 00)**

Cette première phase d'une durée totale de 4 h 00 se déroule en trois parties.

- Première partie (durée ≈ 0 h 30)

Pour cette partie, les manipulations et les activités proposées ont pour objectif de faciliter la compréhension du fonctionnement global du système et de vérifier une ou plusieurs performances du support. À la fin de cette première partie, l'examineur s'assure que le candidat s'est bien approprié le support de travaux pratiques.

- Deuxième partie (durée ≈ 2 h 00)

Pour cette partie, après la présentation du système et des activités menées dans la première partie à l'examineur, le candidat doit répondre au questionnement proposé, qu'il pourra réinvestir ou adapter pour atteindre les objectifs de formation de la séquence pédagogique qu'il développera.

Cette partie, permet au candidat, par la mobilisation de compétences caractéristiques du niveau de l'agrégation, de résoudre les problèmes posés, d'en exploiter les résultats obtenus (hypothèses, modèles, valeurs numériques...) et de mettre en évidence les écarts entre le souhaité, le mesuré et le simulé et d'éventuellement de proposer des solutions pour les réduire.

- Troisième partie (durée ≈ 1 h 30)

Pour cette troisième partie, une problématique pédagogique expérimentale est proposée au candidat.

Ce dernier doit concevoir la trame de la séquence pédagogique demandée en respectant les contraintes mentionnées ci-dessous :

- positionner la séquence dans la progression pédagogique annuelle ;
- préciser les objectifs, compétences ou capacités visés du référentiel ainsi que les pré-requis de la séquence ;
- indiquer les modalités et organisations pédagogiques de la séquence (TP, TD, cours, projet...) ;
- décrire de manière détaillée la séance à caractère expérimental :
  - en situant la séance à caractère expérimental dans la séquence pédagogique ;
  - en précisant l'organisation matérielle et pédagogique des activités (nombre d'élèves, systèmes utilisés, travail en ilots) ;
  - en décrivant la (ou les) démarche(s) pédagogique(s) retenue(s) (démarche d'investigation, de résolution de problème technique, de projet...) ;
  - en détaillant le scénario des activités que doivent réaliser les élèves, ainsi que les données de départ et le matériel dont ils disposent pour répondre à la problématique choisie ;
  - en proposant et validant au moins un protocole expérimental défini dans son exploitation pédagogique ;
- préciser les conditions d'évaluation et de remédiation.

Pendant toute la durée de cette partie, le candidat a accès aux logiciels de simulation, au système et aux matériels de travaux pratiques. Le candidat peut donc entreprendre de réaliser toutes nouvelles simulations ou expérimentations utiles pour étayer et créer la trame de sa séquence.

### **Deuxième phase – Préparation de l'exposé (durée 1 h 00)**

Le candidat prépare son intervention devant le jury permanent. Le candidat n'a plus accès au matériel de travaux pratiques c'est-à-dire ni au système, ni aux modèles associés, ni aux logiciels de simulation, mais conserve à sa disposition l'ensemble des ressources associées au sujet. Il dispose d'un poste informatique relié à Internet et doté des logiciels courants de bureautique, et des résultats obtenus lors des phases précédentes qu'il aura stockés dans un espace dédié sur un serveur.

Pour la présentation devant le jury, le candidat aura à sa disposition un tableau, un ordinateur et un vidéoprojecteur.

### **Troisième phase – Exposé oral et entretien avec le jury en salle (durée 1 h 00)**

L'exposé du candidat devant le jury a une durée de 30 minutes maximum.

Il est suivi d'un entretien avec le jury (durée maximale 30 minutes). Le jury n'intervient pas au cours de l'exposé qui doit comporter :

- la présentation du système et sa pertinence par rapport à la séquence pédagogique demandée (durée maximale 5 minutes) ;
- la synthèse des activités menées dans la deuxième partie de la première phase du TP (durée maximale 5 minutes) ;
- l'exploitation pédagogique (durée maximale 20 minutes).

Un entretien avec le jury (durée maximale 30 minutes) suit l'exposé oral du candidat.

Au cours de l'entretien, le candidat est conduit plus particulièrement à préciser certains points de sa présentation ainsi qu'à expliquer et justifier les choix de nature didactique et pédagogique qu'il a opérés dans la construction de la séquence de formation présentée ainsi qu'à détailler la prise en compte des valeurs de la république.

## Maquette de pont Chaban Delmas

Problématique d'ordre pédagogique associée à l'exploitation pédagogique demandée.

La séquence d'enseignement à développer s'intégrera l'extrait suivant du programme :

### **B - Programme**

#### **2 - Outils et méthodes d'analyse et de description des systèmes**

##### **2.3 - Approche comportementale**

##### **2.3.3 - Comportement mécanique des systèmes**

Équilibre des solides : modélisation des liaisons, actions mécaniques, principe fondamental de la statique, résolution d'un problème de statique plane

Au sein de cette séquence d'enseignement, une séance à caractère expérimental de deux heures dans le laboratoire de STI2D est à élaborer. Le laboratoire dispose de plusieurs systèmes, dont la maquette du pont Chaban-Delmas. Les élèves ont déjà découvert et manipulé ces systèmes et l'effectif de la classe est de 35 élèves.

Le candidat dispose des éléments suivants :

- une maquette du pont Chaban-Delmas instrumentée ;
- un poste informatique équipé ;
- des logiciels usuels (traitement de texte, tableur, logiciel de modélisation multiphysique Scilab) ;
- le référentiel STI2D ;
- un sujet ;
- un dossier technique ;
- une notice d'utilisation de la maquette didactisée.

### **1. Présentation de l'étude**

Le pont Chaban-Delmas est un pont routier et piéton qui permet de relier les deux rives de la Garonne au nord de Bordeaux. Ce pont, ouvert à la circulation en mars 2013, possède un tablier levant afin de permettre le passage des bateaux de grande hauteur.



Figure 1 - Vue d'artiste du pont Chaban-Delmas

D'une longueur totale de 433 m, ce pont comporte 2 voies de transports en commun, 4 voies pour véhicules routiers et 2 passerelles pour cycles et piéton.

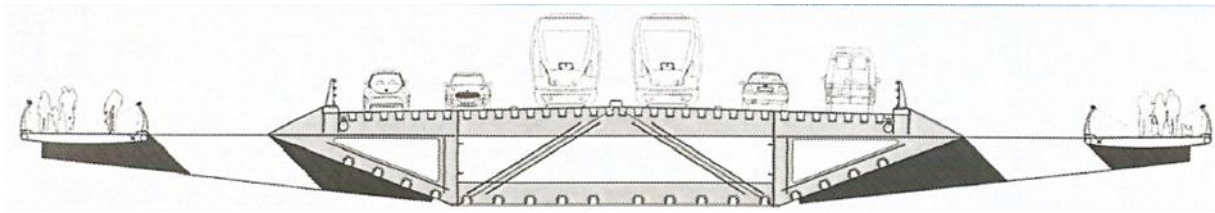


Figure 2 - Vue transversale du pont Chaban-Delmas

Les figures 3 et 4 présentent de façon plus détaillée le pont qui est principalement constitué :

- d'une travée centrale levante en caisson métallique de  $2\,850 \cdot 10^3$  kg, de 117 m de longueur et 45 m de largeur ;
- de 4 pylônes de 77 m de hauteur, reposant sur des deux embases oblongues de 44 m de long, 18 m de large, 18 m de haut implantées dans le lit du fleuve, et protégées par 4 ilots de protection en béton armé de 18 m de diamètre cloués au sol ;
- de pieux en béton armé de 1,60 m de diamètre et 20 m de profondeur pour fonder les embases des pylônes ;
- de 4 travées fixes, de part et d'autre de la travée centrale, permettant l'accès à celle-ci.

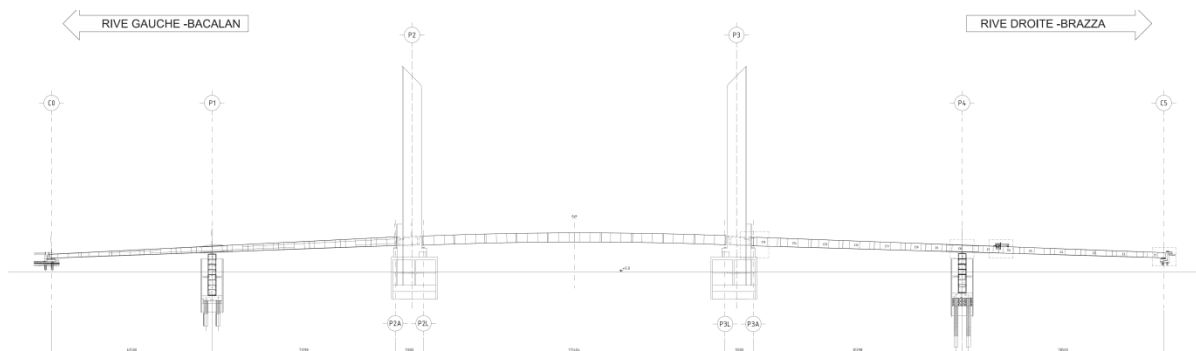


Figure 3 - Vue longitudinale et implantation générale

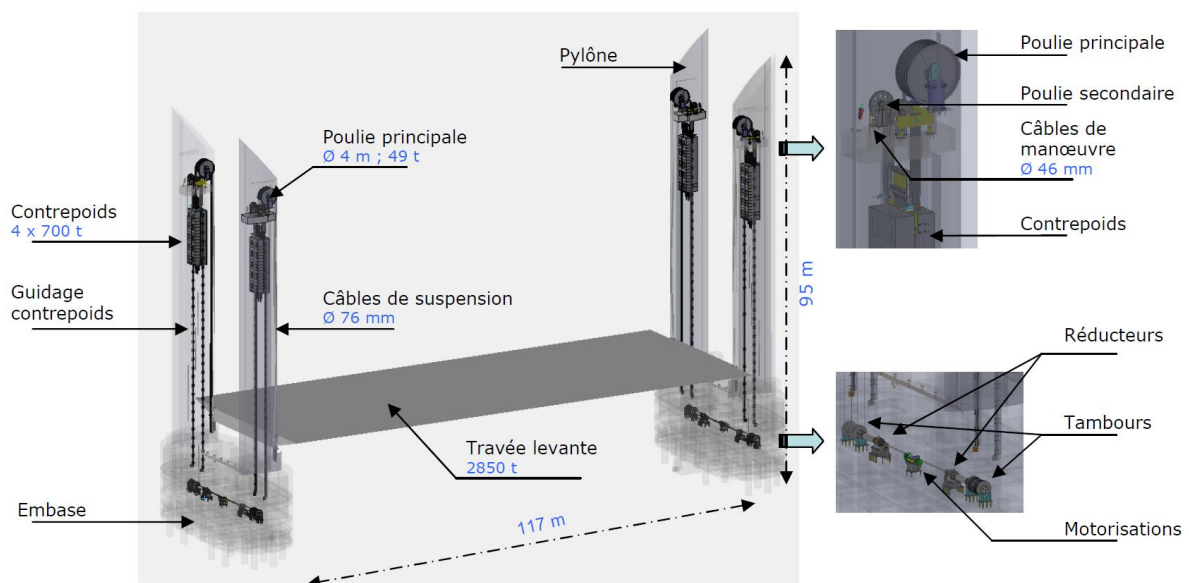


Figure 4 - Représentation des principaux éléments liés à la travée levante



Chaque embase est constituée :

- d'un moteur de 132 kW ;
- de deux réducteurs (un pour chaque pylône) ;
- de deux tambours permettant de mettre en mouvement les câbles de manœuvre.

Chaque pylône est équipé d'un contrepoids de  $700 \cdot 10^3$  kg lié aux câbles et de poulies de levage :

- les règles de sécurité du pont imposent qu'en cas de panne, la travée levante doit pouvoir redescendre par son seul poids ;
- en cas de choc extrême, les gabions de défense peuvent être endommagés sans que l'ouvrage ne bouge.

Afin de ne pas détériorer le pont, il est nécessaire que la travée reste en permanence à l'horizontale avec un angle maximal de  $0,2^\circ$ .

Les activités proposées par la suite vont permettre d'établir un modèle de comportement du pont lors du mouvement de la travée mobile. Ce modèle sera utilisé pour vérifier le critère d'horizontalité.

## 2. Le système de laboratoire

Une maquette du pont à l'échelle 1 / 100 de structure fonctionnelle équivalente à celle de l'ouvrage réel est présente dans le laboratoire et permettra la mise en œuvre d'expérimentations.



Figure 5 - Maquette du pont Chaban-Delmas

La maquette à l'échelle 1 / 100 représente les quatre pylônes de levage et la travée centrale en caisson métallique. Deux moteurs sans balais de 25 W pilotés par des variateurs et synchronisés assurent le levage de la travée centrale en 20 s.

Deux capteurs analogiques à câble permettent d'obtenir une image de la hauteur de la travée. Deux freins électromagnétiques assurent le maintien en position en cas de défaut ou de perte d'alimentation.

Le pilotage par l'interface homme / machine permet d'activer les moteurs, de mesurer et de contrôler la synchronisation des deux rives. Si l'écart de hauteur est trop important, le logiciel de commande déclenche l'arrêt instantané des moteurs.

## **Première phase – Manipulations expérimentales au laboratoire (4 h 00)**

**Partie 1** : comprendre le fonctionnement global ( $\approx 0$  h 30)

Objectifs : découvrir le système et s'appropriier l'environnement et la structure du support technique.

### **Activité 1**

À l'aide du logiciel « Le Pont » et du manuel d'utilisation, piloter le pont pour déterminer la course de la travée mobile entre les positions haute et basse. Sur le pont réel, la course est de 45 m. Vérifier que la course obtenue sur la maquette respecte bien l'échelle (1 / 100).

### **Activité 2**

Repérer, à l'aide du dossier technique, les différents éléments constituant la chaîne d'énergie de la maquette. Proposer une représentation de celle-ci.

### **Activité 3**

Indiquer les éléments qui, sur le système réel, peuvent conduire à perturber l'horizontalité de la travée lors de la montée. Conclure sur la capacité à reproduire sur la maquette la perturbation d'horizontalité et, si cela est possible, décrire la mise en œuvre de cette perturbation.

**Partie 2** : activités aidant à répondre aux problèmes techniques proposés ( $\approx 2$  h 00)

Objectifs : proposer un modèle de comportement du mouvement de la travée.

#### **a) Analyse d'un modèle multiphysique du comportement de la maquette**

L'étude exploite les caractéristiques physiques de la maquette. Les résultats peuvent être ensuite transposés à l'ouvrage réel.

Les caractéristiques de la maquette sont :

- une motorisation par moteurs brushless ;
- une vitesse nominale des moteurs de  $2500 \text{ tr}\cdot\text{min}^{-1}$  ;
- une vitesse du tablier correspondante de  $23,5 \text{ mm}\cdot\text{s}^{-1}$  ;
- une durée d'un cycle de montée inférieure à 20 s.

Le système se met en sécurité si l'écart de hauteur entre les deux rives est supérieur ou égal à 35 mm.

Sur la maquette, lorsqu'un mouvement est demandé, la vitesse angulaire de consigne est envoyée à un contrôleur central. Celui-ci génère une nouvelle consigne progressive et l'envoie au variateur de vitesse de chaque rive.

Chaque variateur pilote un moteur brushless et réalise un asservissement de la vitesse de rotation de ce moteur. La vitesse de sortie du moteur est ensuite adaptée. Il en résulte une vitesse de déplacement de chaque rive.

Le modèle de comportement proposé est donné dans le fichier de simulation Scilab : « modele\_sans\_synchronisation.zcos ».  
 Double-cliquer l'icône associée à ce fichier sur le bureau de l'ordinateur.

**Activité 4**

Expliquer la structure retenue pour la modélisation (ne pas étudier le contenu des blocs du fichier de simulation Scilab).

À l'aide du dossier technique, repérer sur la maquette l'emplacement des capteurs permettant de mesurer les grandeurs affichées dans le modèle. Le positionnement à une hauteur médiane du pont facilite le repérage des capteurs.

Les activités suivantes ont pour but de déterminer les valeurs numériques des paramètres du modèle proposé.

**b) Étude de la cinématique des mécanismes de levage**

L'objectif de cette partie est de déterminer les paramètres caractéristiques de la chaîne cinématique de la maquette du Pont Chaban-Delmas pour en établir un modèle.

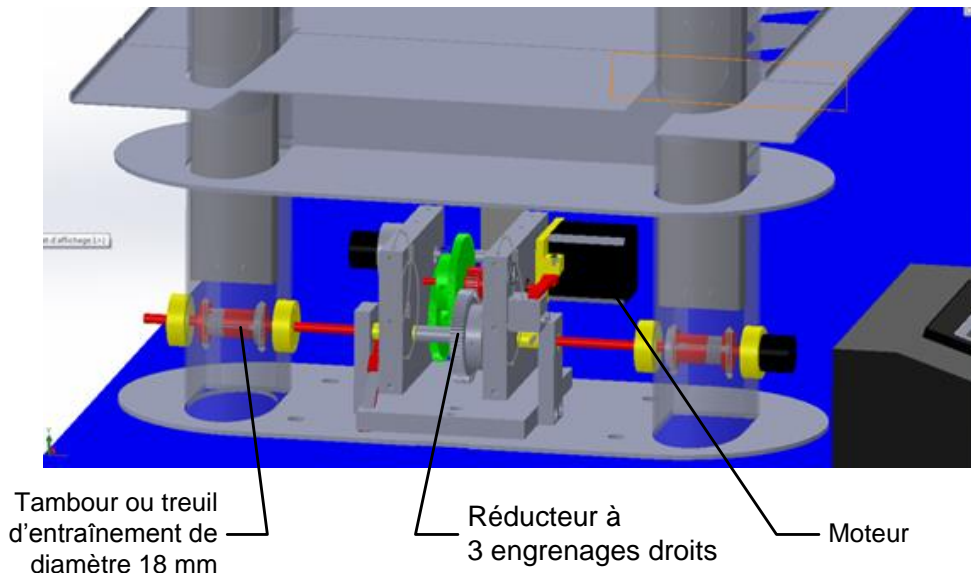


Figure 6 - Mécanisme global de transmission d'une pile

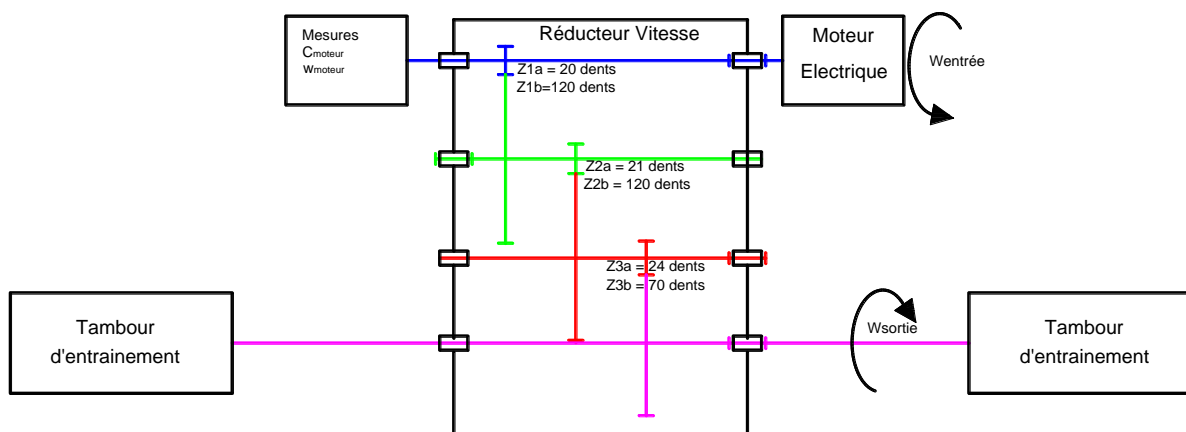


Figure 7 - Modélisation du réducteur de vitesse

Les mesures des différentes vitesses de la chaîne cinématique de la maquette sont possibles à l'aide du logiciel d'acquisition et en sélectionnant l'onglet « E1-Cinématique ».

### Activité 5

Déterminer la relation théorique entre la vitesse du tablier et la vitesse du moteur. Vérifier ce résultat expérimentalement.

#### c) Étude du modèle de la travée

Le modèle multiphysique permet de prendre en compte simultanément la cinématique et les actions mécaniques.

Le modèle de la travée est construit à l'aide des équations suivantes :

- $M \cdot \frac{dv(t)}{dt} = M \cdot g + F_g + F_d$  ;
- $v(t) = \frac{v_g(t) - v_d(t)}{2}$  ;
- $\omega(t) = \frac{v_g(t) - v_d(t)}{L}$  ;
- $J \cdot \frac{d\omega(t)}{dt} = (F_d - F_g) \cdot \frac{L}{2}$ .

Avec :

- $v_g$  et  $v_d$  respectivement les composantes verticales des vitesses des rives gauche et droite ;
- $F_g$  et  $F_d$  respectivement les composantes verticales des actions mécaniques des câbles sur les rives gauche et droite ;
- $M$  et  $J$  respectivement la masse et le moment d'inertie de la travée exprimé en son centre de gravité  $G$  et autour de l'axe transversal ;
- $L$  la longueur de la travée mobile.

Pour établir ces équations, un repère direct orthonormé a été introduit. Ce repère est représenté sur la figure 8.

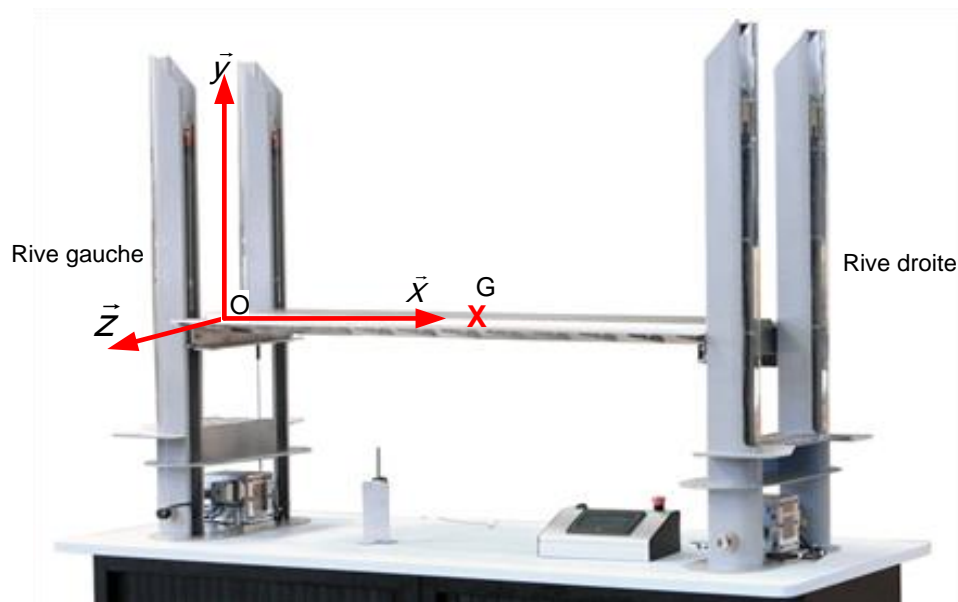


Figure 8 - Repère pour l'étude mécanique

### Activité 6

Préciser la signification des termes  $v(t)$  et  $\omega(t)$  et l'origine de des équations.

Pour reproduire une action extérieure localisée, placer sur la travée, à une distance notée  $x$  de la rive gauche, des « bus » accolés, perpendiculaires à la direction longitudinale de la travée. La masse de chaque bus est d'environ 2 kg. La longueur de la travée est de 1,17 m.

### Activité 7

Indiquer comment sont modifiées les équations précédentes.

Dans le modèle mis en place sur Scilab, il est possible d'imposer une charge ponctuelle  $F$  à une position  $x$  donnée sur la travée ( $x = 0$  au niveau de la rive gauche et  $x = L$  au niveau de la rive droite). Pour cela, double-cliquer sur le bloc « Charge Ponctuelle » puis cliquer sur le bouton « OK » à l'ouverture de fenêtre (figure 9).

Renseigner les champs  $F$  (en N) et  $x$  (en m) conformément à la figure suivante (une charge de 10 N s'exerçant vers le bas doit être renseignée « -10 »).

Valider ensuite avec le bouton « OK (2 fois) ».

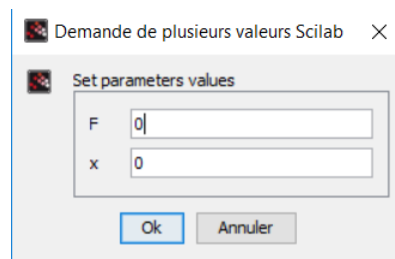


Figure 9 - Bloc « Charge Ponctuelle »

Les autres paramètres du modèle ont été renseignés préalablement conformément aux caractéristiques de la maquette.

Lancer une simulation en cliquant sur le bouton « lecture » (figure 10).

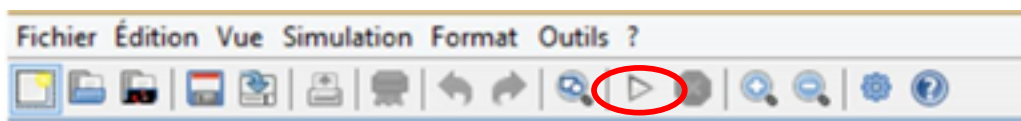



Figure 10 - Bouton de lecture

Pour afficher les valeurs des points des courbes, cliquer sur le bouton «  » puis sur la courbe étudiée. Le curseur sélectionné peut être glissé sur la courbe à l'aide la souris.

Dans le logiciel du pont, il est possible d'afficher les efforts dans les câbles et au niveau de chaque rive en sélectionnant l'activité « M3 - La résistance des câbles ».

### Activité 8

Proposer et réaliser une expérience et une simulation permettant de valider la prise en compte par le modèle d'une charge supplémentaire ponctuelle sur le tablier.

#### d) Influence d'une charge sur le comportement du pont en montée

L'objectif de cette partie est de mettre en évidence l'influence d'une charge sur le pont lors de la montée de la travée et de minimiser l'influence de cette charge à partir du modèle.

#### Activité 9

Renseigner le modèle afin de prendre en compte une action correspondant à une charge de 2 bus placés à l'extrémité gauche du pont.

Observer en simulation l'influence de cette action en analysant les différentes courbes. Conclure quant au respect de l'exigence d'horizontalité de la travée (angle maximal de  $0,2^\circ$ ).

Pour réduire l'écart de hauteur du tablier entre les deux rives, plusieurs solutions sont utilisées :

- asservissement de vitesse des moteurs par le correcteur PID du variateur de vitesse ;
- synchronisation de la commande d'une rive par rapport à l'autre en fonction de l'écart de hauteur.

L'étude se porte sur la synchronisation uniquement.

Elle fonctionne selon le principe suivant :

- la consigne de l'un des moteurs reste inchangée par rapport au mode précédent (sans synchronisation) ;
- la consigne de l'autre moteur est variable. Elle est déterminée en ajoutant à la consigne du premier moteur une fonction dépendant de l'écart de hauteur entre les deux rives.

Pour la suite de l'étude, on suppose que le moteur « à consigne constante » est le moteur « rive gauche » et que le moteur à consigne variable est le moteur « rive droite ». Cette configuration est appelée dans le système « rive droite suit rive gauche ».

#### Activité 10

Modifier le modèle en ajoutant des blocs de manière à modéliser la boucle de synchronisation. On considérera qu'un écart de hauteur entre les deux rives de  $20 \cdot 10^{-3}$  m doit entraîner une variation de consigne de  $400 \text{ tr} \cdot \text{min}^{-1}$  ( $40 \text{ rad} \cdot \text{s}^{-1}$  dans la simulation).

Lancer la simulation pour vérifier le fonctionnement correct de la synchronisation.

Pour modifier le modèle :

- insérer des blocs de la palette SIMM/Signaux/Math (fenêtre navigateur de palette du menu Vue de la figure 11) ;
- modifier si besoin les signes du bloc « sommateur » en double cliquant dessus.

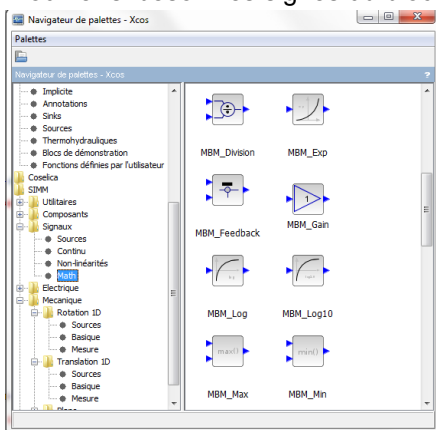


Figure 11 - Palette « SIMM/Signaux/Math »

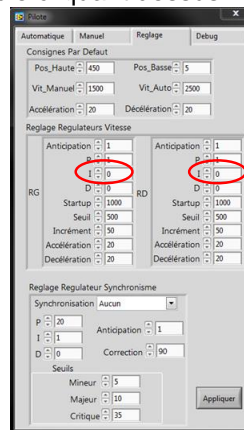


Figure 12 - Boîtier de réglage du PID

Pour mettre en évidence l'action de la synchronisation uniquement, supprimer l'action intégrale sur le PID du variateur de vitesse (figure 12) :

- sélectionner l'onglet « Réglage » du pilote ;
- renseigner les cases « I » à 0 dans les 2 régulateurs de vitesse.

Remarque : pour éviter le blocage du pont, penser à enlever les bus lors de la descente du tablier.

### Activité 11

Choisir l'activité « Synchronisation » dans le logiciel.

Activer la synchronisation « RD suit RG » (onglet réglage du pilote, I restant à 0) et mesurer en montée uniquement la différence de hauteur avec 2 bus placés tout à gauche du pont. Réaliser la simulation correspondante.

Conclure sur les écarts modèles / réel. Proposer une ou des solutions pour améliorer la synchronisation.

#### e) Mise en œuvre d'un mode de synchronisation personnalisé

La maquette du Pont Chaban-Delmas permet d'utiliser plusieurs modes de synchronisation, dont un mode dit personnalisé (« CUSTOM »). On se propose de coder et valider un mode de synchronisation personnalisé. Le principe de la correction à implémenter est décrit ci-après.

À chaque appel de la procédure de synchronisation :

- la consigne de vitesse du moteur rive gauche n'est pas modifiée ;
- la consigne de vitesse du moteur rive droite augmente ou diminue de  $30 \text{ tr}\cdot\text{min}^{-1}$  de manière à réduire l'écart de hauteur entre les deux rives.

L'écart de synchronisation est défini par :

$$\text{écart de synchronisation} = \text{hauteur rive droite} - \text{hauteur rive gauche}$$

### Activité 12

Pour chaque cas de la figure suivante indiquer la nouvelle valeur de la consigne de vitesse du moteur rive droite.

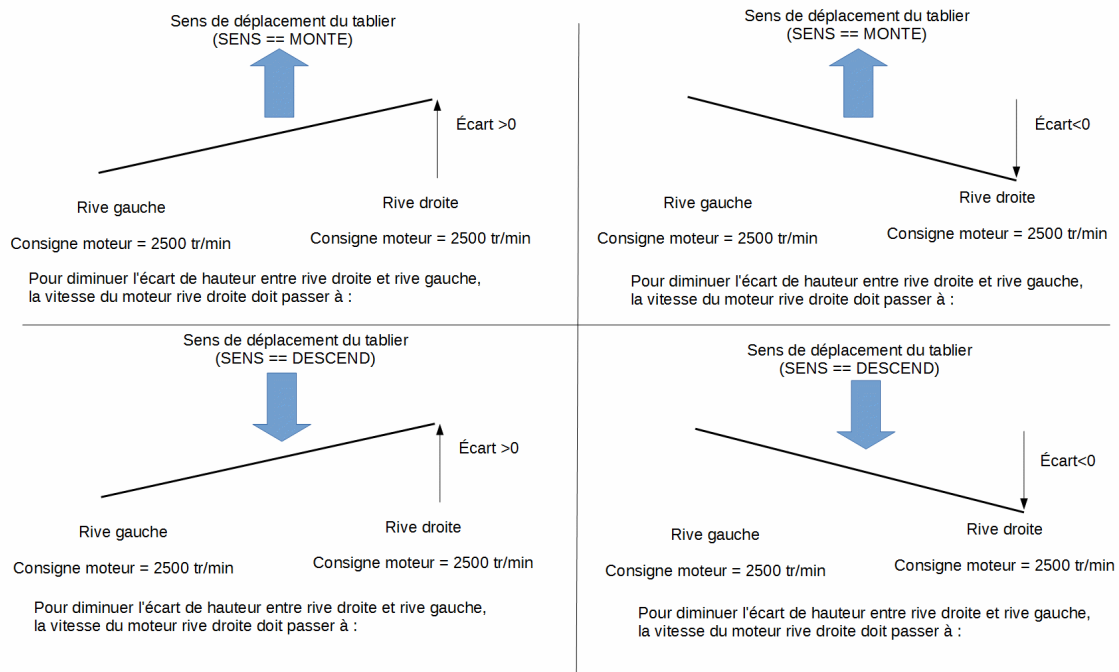


Figure 13 - Représentations des décalages

### Activité 13

À partir des résultats précédents, proposer un algorithme, un algorithme ou un pseudo-code permettant d'agir sur la consigne du moteur de la rive droite en fonction du sens de déplacement (MONTE ou DESCEND) et du signe de l'écart.

Le contrôleur de la maquette du pont Chaban-Delmas utilise un microcontrôleur « mbed LPC1768 ». Le code implémenté dans le microcontrôleur est écrit en C++.

L'outil de développement « mbed » est accessible à partir d'un navigateur web. Un document « Utilisation de l'outil de développement mbed » est fourni.

### Activité 14

À l'aide du document « Implantation de la synchronisation dans la carte mbed » et en s'inspirant du code existant (regarder et analyser la portion de code située après l'instruction « case DEUX\_VITESSES »), écrire le code correspondant à la synchronisation définie précédemment. L'incrément de vitesse sera défini à  $30 \text{ tr}\cdot\text{min}^{-1}$ .

Utiliser la variable nommée « delta » (entier signé sur 16 bits) déjà définie pour stocker la valeur de la variation de consigne de vitesse. Cette variable est initialisée dans la procédure « vSynchro\_Initialise () ». Le candidat n'a pas à étudier l'obtention de l'écart de synchronisation (variable Ecart\_Synchro dans le code).

### Activité 15

Valider expérimentalement le fonctionnement de cette régulation. Discuter des intérêts et inconvénients de cette régulation.

### Activité 16

Indiquer les phénomènes qui n'ont pas été pris compte (ou négligés) dans le modèle. Proposer une méthode pour les identifier.

**Partie 3** : problématique pédagogique expérimentale ( $\approx 1$  heure 30)

#### Objectif :

Créer une séquence pédagogique dans laquelle une séance à caractère expérimental sera explicitée.

Niveau : première STI2D ;

Connaissance du matériel : les élèves ont déjà manipulé le système.

Concevoir la trame de la séquence pédagogique, réaliser les manipulations et simulations à destination des élèves en s'appuyant sur les points suivants :

- positionnement de la séquence dans la progression pédagogique annuelle ;
- objectifs et prérequis de la séquence ;
- modalités et organisation pédagogiques de la séquence (activités pratiques, études de dossiers, etc.) ;
- description détaillée de la séance d'activités pratiques de deux heures ;
- évaluation et remédiation.

Le candidat devra éviter de reproduire les activités de la partie 2 et les utiliser pour sa séance sans adaptation.



# Rapport du jury de l'épreuve d'exploitation pédagogique d'une activité pratique relative à l'approche globale d'un système pluritechnique

## 1. Présentation de l'épreuve

L'épreuve « exploitation pédagogique d'une activité pratique relative à l'approche globale d'un système pluritechnique » permet au jury d'évaluer l'aptitude des candidats à :

- mettre en œuvre et conduire une expérimentation, une analyse de comportement d'un système réel ou d'un équipement, notamment à l'aide d'outils informatiques tels que des logiciels de traitement de données, de simulation, de représentation ;
- analyser et vérifier ou comparer les performances de tout ou partie de ce système pluritechnique obtenues par la mesure aux performances attendues et issues de modèles de comportement et de connaissance ;
- justifier ou critiquer les solutions constructives retenues et les choix relatifs à la réalisation (hypothèses, comparaison multicritère des choix techniques et des organisations, évaluations économiques, etc.) en regard du cahier des charges ;
- élaborer, justifier, conduire et exploiter un protocole expérimental ;
- exploiter les résultats obtenus et formuler des conclusions ;
- concevoir et organiser le plan d'une séquence de formation pour un objectif pédagogique imposé à un niveau de classe donné. Elle prend appui sur les investigations et les analyses effectuées au préalable par le candidat au cours des activités pratiques.

L'exploitation pédagogique proposée, directement liée aux activités pratiques réalisées, est relative aux enseignements technologiques transversaux du cycle terminal « sciences et technologies de l'industrie et du développement durable (STI2D) » et/ou sciences de l'ingénieur de la voie scientifique (SSI) du lycée et des classes préparatoires aux grandes écoles.

### Déroulement de l'épreuve

Cette épreuve, de coefficient 2, dure 6 heures et comporte trois phases.

#### Phase 1 – Manipulation expérimentale au laboratoire (durée 4 h).

**Cette première phase se décompose en trois temps.**

Elle se déroule dans un laboratoire où sont mis à disposition du candidat un support d'étude, un environnement numérique de travail relié à Internet, des moyens de mesurage ou de simulation et si besoin des logiciels spécifiques d'acquisition.

#### Premier temps (durée ≈ 0h30)

Une étude fonctionnelle et structurelle permet au candidat de s'approprier la problématique proposée et le système pluritechnique support de l'activité pratique. À la fin de cette première partie, l'examineur s'assure que le candidat a bien atteint cet objectif.

### **Deuxième temps (durée ≈ 2h00)**

Ce deuxième temps est consacré à la résolution de la problématique posée. Le questionnement du sujet et les échanges avec l'examineur permettent de mobiliser des compétences, des connaissances technologiques et scientifiques, communes aux quatre options, caractéristiques du niveau de l'agrégation.

### **Troisième temps (durée ≈ 1h30)**

Ce dernier temps est destiné à la construction d'une trame de séquence pédagogique et à l'élaboration d'une séance détaillée de travaux pratiques. La trame de séquence et la séance doivent permettre de répondre aux attendus de la présentation orale de la phase 3. À ce stade, le candidat dispose des travaux déjà réalisés qu'il peut compléter par des manipulations ou des mesures pertinentes destinées à valider ses choix pédagogiques et à étayer la conception détaillée des activités proposées. Le jury apprécie cette prise d'initiative.

### **Phase 2 – préparation de la présentation orale (durée 1 h).**

Le candidat prépare, la présentation qu'il effectuera devant le jury. Durant cette phase de préparation de l'exposé, le candidat n'a plus accès au système pluritechnologique, support de l'activité pratique et aux logiciels de simulation. Il dispose d'un poste informatique relié à internet, des logiciels courants de bureautique et de ses résultats obtenus lors de la phase 1.

### **Phase 3 – présentation des travaux devant le jury (durée 1 h).**

L'exposé oral, d'une durée maximale de 30 minutes, comporte :

- la présentation du système en lien avec la séquence pédagogique demandée d'une durée conseillée de 5 minutes ;
- la synthèse des activités, menées dans la deuxième partie de la première phase de l'activité pratique, d'une durée conseillée de 5 minutes. Cette synthèse doit mettre en évidence la cohérence des travaux menés avec la séquence pédagogique demandée ;
- l'exploitation pédagogique d'une durée conseillée de 20 minutes.

L'entretien avec le jury est d'une durée maximale de 30 minutes.

Le candidat est amené au cours de sa présentation orale à :

- mettre en évidence les informations, les données et les résultats issus des investigations conduites au cours des activités dans la perspective de la séquence et séance pédagogique demandée ;
- positionner la séquence dans la progression pédagogique annuelle ;
- présenter et justifier la structure de la séquence pédagogique ;
- définir les objectifs de formation ;
- identifier les prérequis et les conditions matérielles nécessaires pour la séance ;

Le candidat doit également s'attacher à :

- définir précisément les compétences abordées lors de la séance détaillée ;
- mettre en adéquation les objectifs visés de la séance et de la séquence ;
- exploiter et adapter au niveau de formation demandé (STI2D, S-SI et CPGE) les informations, les données et les résultats issus des activités ou des investigations conduites au cours de l'activité pratique ;
- détailler les activités proposées aux élèves lors de la séance ;
- présenter une synthèse ou une structuration des connaissances ;
- définir les stratégies d'évaluation des acquis des élèves (évaluation sommative, évaluation formative...).

Le jury peut être amené à interroger le candidat en vue d'apprécier, d'une part sa connaissance du fonctionnement d'un EPLE (établissement public local d'enseignement), et d'autre part ses capacités à faire partager aux élèves les valeurs et principes de la République.

Au cours de l'entretien, le candidat est amené à :

- préciser certains points de sa présentation ;
- expliquer et justifier les choix de nature didactique et/ou pédagogique qu'il a opérés.

Lors de la présentation devant le jury, le candidat dispose d'un vidéoprojecteur, d'un tableau et d'un poste informatique relié à Internet, doté des logiciels courants de bureautique. Le candidat accède à toutes ses productions numériques réalisées pendant l'épreuve.

Les supports retenus lors de la session 2017 sont :

- banc d'étude sismique ;
- incubateur d'œufs ;
- robot collaboratif ;
- monture de télescope ;
- ventilation mécanique contrôlée double flux ;
- système de déplacement de caméra ;
- robot haptique ;
- maquette de pont levant.

Ces supports ont permis aux candidats de mettre en œuvre leurs compétences à haut niveau scientifique sur les activités suivantes :

- élaboration et mise en œuvre d'un protocole expérimental ;
- identification des comportements de constituants ou d'un système ;
- mesure de comportement de constituants ou d'un système ;
- détermination des paramètres significatifs d'une chaîne de mesure ;
- détermination des paramètres significatifs d'une chaîne d'information ;
- détermination des paramètres significatifs d'une chaîne d'énergie ;
- détermination des paramètres significatifs d'une modélisation ;
- analyse d'algorithme simple ou de quelques lignes de programme simple ;
- recalage d'un modèle ;
- choix des modèles de comportement ou de connaissance ;
- validation de modèles ;
- simulation et prédiction de performance ;
- évaluation des écarts.

## **2. Analyse des résultats**

Le jury observe une grande disparité dans les prestations des candidats.

Les candidats pertinents mobilisent à bon escient leurs compétences pour répondre à la problématique demandée. Ils positionnent convenablement leur future exploitation pédagogique et réinvestissent de façon pertinente les résultats obtenus lors des expérimentations. Les prérequis, les objectifs, les démarches pédagogiques et d'évaluation sont bien assimilés et correctement décrits lors de l'exposé oral. Ces candidats ont généralement produit une présentation orale de qualité.

Une majorité des candidats est bien préparée à la conduite des expérimentations et à l'exploitation des résultats au plus haut niveau d'expertise. La présentation du système et des résultats lors de la présentation orale se résumant à un compte-rendu souvent chronologique sans que soient mis en

perspective le ou les liens entre les manipulations effectuées et la séquence pédagogique. Les candidats n'abordent que très partiellement l'exploitation pédagogique des manipulations.

Un nombre très restreint de candidats ne réalise que quelques rares manipulations liées généralement à une connaissance parcellaire des champs scientifiques et techniques à mobiliser. De plus, la qualité de raisonnement et la rigueur ne sont pas au niveau que l'on peut attendre d'un candidat à l'agrégation. L'exploitation pédagogique associée est souvent décevante.

### **3. Commentaires sur les réponses apportées et conseils aux futurs candidats**

#### **Compréhension du système pluritechnique support des activités pratiques**

Pour cette partie, les manipulations ainsi que les activités proposées ont pour objectif de faciliter la compréhension du fonctionnement global du système, de s'approprier le support du travail pratique et de la problématique proposée. Les candidats disposent d'un dossier technique, d'un dossier ressource, ainsi que diverses ressources numériques. Le système proposé au candidat peut être le système réel ou un système didactisé.

Pour cette phase, le jury tient à porter à l'attention des candidats les points suivants :

- l'extraction des informations pertinentes dans les ressources mises à disposition constitue un préalable indispensable à l'appropriation du système et de la problématique ;
- la contextualisation des activités et supports proposés est souvent omise. Elle permet de correctement appréhender le fil directeur des activités et manipulations proposées ;
- les analyses externes et internes des systèmes gagnent en pertinence lorsqu'elles sont appuyées sur des outils formalisés (schéma des chaînes d'énergie et d'information, les diagrammes SysML).

#### **Résolution des problèmes posés et d'exploitation des résultats**

Pour cette partie de l'épreuve, le candidat est amené à :

- utiliser une instrumentation spécifique dédiée à la mesure de grandeurs physiques sur les systèmes instrumentés ;
- mettre en œuvre différents outils informatiques (logiciels de pilotage et/ou d'acquisition dédiés aux supports, logiciels de simulation, modéleur, logiciel de calculs par éléments finis, tableurs, traitements de textes, logiciels de calcul ou de visualisation...).

Le jury assiste le candidat en cas de difficultés matérielles ou de mise en œuvre des différents outils informatiques. La maîtrise de ces logiciels n'est pas exigée.

Les activités permettent aux candidats de mobiliser l'ensemble des compétences fondamentales des sciences de l'ingénieur.

Lors de l'activité pratique, le jury souhaite que les candidats s'attachent à :

- lire et analyser l'ensemble du sujet proposé ;
- maîtriser la durée consacrée à chaque activité ;
- maîtriser les outils d'analyse courants (structurels et fonctionnels) ;
- exploiter et interpréter l'ensemble des résultats des expérimentations et des mesures dans leur totalité et de façon rigoureuse ;
- corréler les résultats des simulations et des expérimentations en les associant à des phénomènes physiques et à des solutions technologiques ;
- effectuer une analyse critique des résultats expérimentaux ;

- vérifier la cohérence et la pertinence des résultats expérimentaux ;
- mettre en œuvre une démarche de résolution du problème technique posé ;
- proposer aux examinateurs une présentation et/ou justification des protocoles ;
- présenter les résultats de façon claire et précise.

Le jury précise que les supports de travaux pratiques sont principalement issus des laboratoires des filières SSI, STI2D, CPGE et couvrent l'ensemble des champs disciplinaires transversaux des sciences industrielles de l'ingénieur.

### **Conception d'une activité pédagogique à caractère expérimental**

Une problématique pédagogique expérimentale étant proposée, le candidat doit préparer la trame détaillée de sa séquence pédagogique dans laquelle il devra décrire plus particulièrement une séance pédagogique à caractère expérimental. Il précise les manipulations nécessaires et les protocoles de mesure permettant de répondre à la problématique tout en étant en accord avec le niveau de formation demandé.

Ces manipulations et protocoles de mesures insérés dans la séance pédagogique doivent être adaptés au niveau requis. De ce fait, il est attendu que le candidat propose des protocoles qui ne soient pas la copie conforme de ceux effectués durant la phase de manipulation en laboratoire (partie 2 de la phase 1).

Le jury attire l'attention des candidats sur l'importance première à accorder à la préparation de l'activité pédagogique. La phase de conception de la séquence pédagogique d'une heure et trente minutes est suivie d'une phase de préparation de l'exposé d'une heure pour aboutir à une présentation d'une durée de trente minutes (maximum). Passer outre les recommandations portant sur les différents temps consacrés aux phases 1 et 2 est rarement pertinent et obère souvent la qualité de la présentation orale et de l'exploitation pédagogique.

Le jury invite les candidats, lors de la conception de la séquence pédagogique, à :

- définir la place de la séquence proposée dans le plan de formation annuel pour le niveau proposé ;
- préciser de façon argumentée la place de l'exploitation pédagogique dans la séquence ;
- connaître les horaires officiels, les épreuves du baccalauréat relatives aux classes de STI2D, S-SI et de classes préparatoires aux grandes écoles ;
- dégager et formaliser les objectifs pédagogiques (compétences à faire acquérir et les connaissances à transmettre) ;
- analyser le choix de la modalité pédagogique en vue de répondre à l'objectif de formation de la séance ;
- préciser ses choix sur l'organisation du groupe classe lors de la séance d'activité pratique ;
- structurer une démarche cohérente conduisant à la transmission de compétences nouvelles au niveau imposé et à identifier les centres d'intérêt associés au système étudié ;
- proposer des protocoles expérimentaux ;
- connaître les différents modes d'évaluation et leur finalité pédagogique ;
- respecter la durée de préparation de l'exploitation pédagogique.

Le jury conseille aux futurs candidats d'étudier préalablement et attentivement les programmes et les objectifs de formation des baccalauréats S (option sciences de l'ingénieur), STI2D, et des CPGE, ainsi que les commentaires associés. Cette étude, ainsi que la lecture des documents « ressources pour faire la classe » et des guides d'équipement, leur permettra de proposer une exploitation pédagogique

en adéquation avec le niveau imposé. Une réflexion pédagogique sur les objectifs de formation de ces séries et classes post bac est indispensable pour réussir cette partie de l'épreuve.

Le jury engage les candidats à clairement indiquer la ou les démarches pédagogiques qui structureront l'organisation pédagogique retenue (démarche d'investigation, démarche de résolution de problème technique, démarche scientifique ou encore démarche de projet).

### **Présentation orale devant un jury**

Le jury attend, lors de cette phase de restitution des investigations menées et de présentation de la séquence pédagogique, que le candidat soit capable :

- de décrire le système en présentant sa pertinence par rapport à la séquence pédagogique demandée ;
- de décrire les mesures effectuées en rappelant la problématique donnée et en précisant la démarche mise en œuvre et les conclusions obtenues ;
- de proposer, de justifier et de valider des protocoles expérimentaux en cohérence avec la séquence pédagogique demandée ;
- de situer la séquence dans une progression pédagogique cohérente ;
- de situer l'activité expérimentale dans la séquence pédagogique ;
- d'expliciter les compétences, et les connaissances associées, visées par la séance, les moyens de leur évaluation et de s'assurer du respect des textes officiels en vigueur ;
- de définir l'enchaînement des activités réalisées par les élèves dans la séance ;
- de définir des modalités d'évaluation des niveaux de maîtrise des compétences des élèves.

Le jury attend également du candidat qu'il mette en œuvre des compétences professionnelles telles que :

- produire un discours clair, précis et rigoureux en sachant attirer l'attention du jury ;
- être pertinent et réactif aux questions posées ;
- être capable de dégager l'essentiel et de donner du sens aux connaissances développées.

Les candidats ayant réussi cette épreuve se sont attachés à répondre et à mettre en œuvre les conseils et attendus du jury.

Le jury a été extrêmement attentif au positionnement du candidat sur les valeurs de la République. Ces points ont été systématiquement abordés et ont fait l'objet de questions au travers de mises en situations pédagogiques ou de conduite de classe.

### **Comportement des candidats**

Les candidats doivent être méthodiques et rigoureux pour appréhender un système pluritechnique dans sa globalité et dans sa complexité. L'exploitation pédagogique d'une activité pratique relative à l'approche globale et transversale d'un système pluritechnique ne s'improvise pas. Elle doit se préparer tout au long des formations conduisant à l'agrégation. Les candidats doivent éviter les présentations stéréotypées ne permettant pas de mettre en valeur la qualité de leur réflexion personnelle.

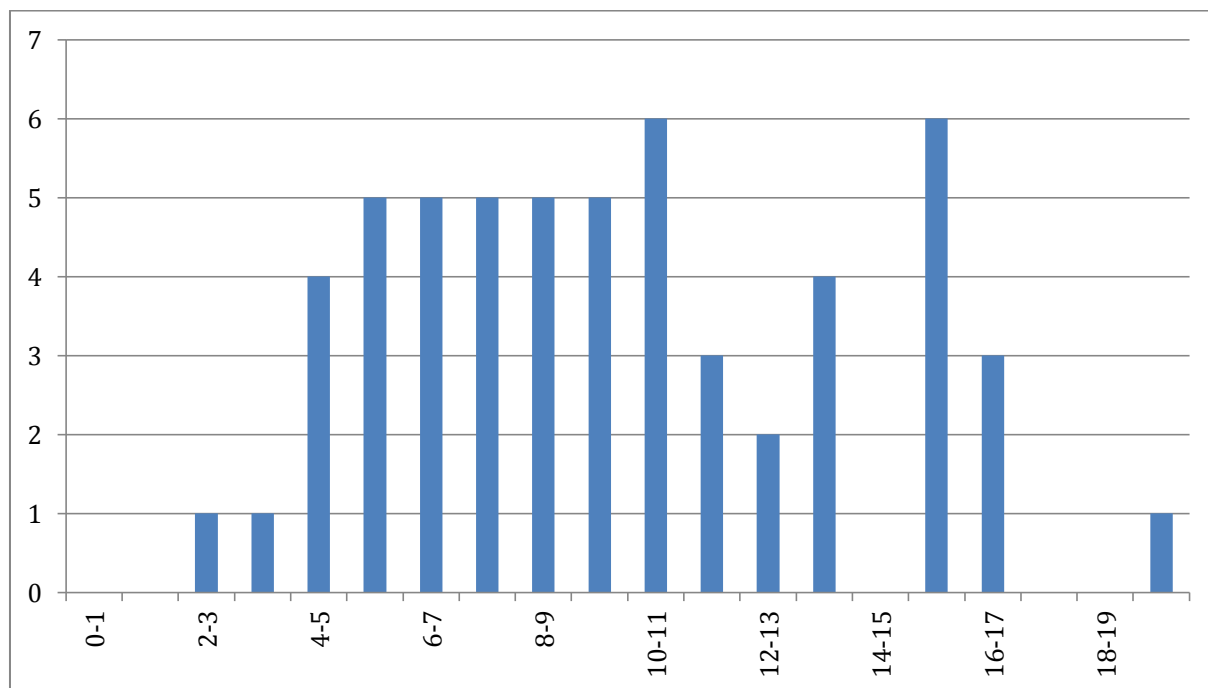
Les candidats se présentant au concours de l'agrégation se destinent à être de futurs cadres de l'éducation nationale. Ils se doivent d'avoir un vocabulaire, un comportement et une tenue en adéquation avec le métier d'enseignant.

## **4. Conclusion**

Cette session pour l'agrégation externe sciences industrielles de l'ingénieur confirme les évolutions engagées lors des deux années précédentes. Le laboratoire unique composé de systèmes pluritechniques communs aux quatre options de l'agrégation de sciences industrielles de l'ingénieur

impose au candidat une appropriation de tous les champs disciplinaires transversaux liés au triptyque matière, énergie et information. L'ingénierie pédagogique à mettre en œuvre impose aux candidats une bonne connaissance des différents programmes ou référentiels de formation et des objectifs de formation associés.

## 5. Résultats



56 candidats se sont présentés à cette épreuve. La moyenne des notes obtenues est de 9,77/20. L'écart-type est 4,0. La meilleure note est 19,2/20. La plus faible est 2,34/20. La moyenne des candidats admis est de 12,71/20.

# Exemple de sujet pour l'épreuve d'activité pratique et d'exploitation pédagogique relatives à l'approche spécialisée d'un système pluritechnique

Thème : conversion d'énergie électromécanique

Sujet : la machine synchrone à réluctance variable

## *Description du système :*

Le système est composé d'un moteur synchrone à réluctance variable d'une puissance nominale de 1,5 kW et d'un variateur, préconisé par le fabricant, nécessaire à son pilotage. Le variateur est monté sur une platine permettant l'accès aux différentes interfaces et borniers de raccordement ; il est par ailleurs équipé d'une micro-console permettant sa configuration locale. Un banc de charge instrumenté constitué d'une charge inertielle et d'un frein à poudre est également mis à disposition.

Lors de la phase de présentation et de prise en main du système, le candidat est invité à réfléchir au principe de fonctionnement de cette catégorie de machine synchrone qui, contrairement aux machines synchrones à aimants permanents ou à rotor bobiné, exploite uniquement le couple de réluctance.

## *Exploitation expérimentale :*

Trois activités sont proposées au candidat. Elles se répartissent respectivement dans le domaine des essais, des mesures et de la simulation. Elles convergent toutes vers la détermination des paramètres  $L_d$  et  $L_q$  de cette machine.

### 1. Mise en service

Le candidat réalise le câblage et la mise en service du moteur en respectant les procédures issues des notices et des guides fournis lors de son achat par le fabricant. Il doit en particulier justifier le choix du couplage des enroulements et configurer le variateur en adéquation avec les valeurs nominales de la machine afin que l'étape d'auto-identification des paramètres (dont les inductances  $L_d$  et  $L_q$ ) soit exploitable. La commande locale à l'aide de la micro-console du variateur (consigne de vitesse et de sens de rotation) permet de valider partiellement les réglages effectués lors d'un essai à vide. Un essai en charge destiné à vérifier les performances du moteur est proposé aux candidats et valide rapidement cette première étape.

### 2. Mesure des inductances

Le candidat est amené à suivre un protocole expérimental issu d'un article rédigé en anglais et permettant, à partir d'une alimentation monophasée, de déterminer les valeurs de  $L_d$  et  $L_q$  en positionnant successivement le rotor à l'arrêt dans une position d'équilibre stable de flux maximum (axe d) puis dans une position en quadrature d'équilibre instable (axe q). La procédure détaillée, décrite dans l'article, nécessite l'exportation des données d'acquisition vers un tableur afin d'en permettre l'analyse. L'exploitation des résultats doit conduire le candidat à montrer l'influence de la saturation sur la valeur des inductances. Il doit alors s'interroger sur le modèle et la commande sous-jacente implantés dans le variateur qui n'utilise qu'une seule valeur de ces inductances. Les résultats obtenus sont alors comparés à ceux fournis par le variateur suite au processus d'auto-identification réalisé dans la première partie de l'activité.



### 3. Simulation par éléments finis

Le candidat dispose d'un modèle numérique associé à la représentation en deux dimensions d'une coupe transversale du rotor et du stator de la machine.

Il doit exploiter ce modèle pour simuler à l'aide d'un logiciel de calcul par éléments finis la distribution du champ magnétique dans la machine. Un guide d'utilisation du logiciel ainsi qu'un exemple d'étude, partiellement configuré, lui sont fournis.

Le candidat doit ainsi définir les propriétés magnétiques et électriques des différentes régions en respectant le schéma de bobinage et les matériaux de constructions renseignés. Les conditions limites, propres à toute simulation de champ par calcul numérique, doivent être prises en compte.

Les résultats de simulation permettent, en appliquant la transformée de Park (définie dans le sujet) aux flux et aux courants, de confronter les valeurs déduites des inductances à celles issues des deux activités précédentes.

#### *Exploitation pédagogique :*

L'exploitation pédagogique est proposée au niveau BTS Électrotechnique. Le candidat doit proposer une séquence cohérente avec les compétences, les connaissances et les savoir-faire du référentiel associé.

L'activité de câblage, configuration et mise en service d'un départ variateur – moteur s'inscrit naturellement dans « La chaîne de commande des moteurs » et permet de cibler les compétences d'identification et de réglage de paramètres (C19 et C20).

La mesure des inductances et l'utilisation d'un logiciel de simulation peuvent être envisagées en « Essais de systèmes » en collaboration avec le professeur de sciences appliquées, en particulier pour l'exploitation des mesures réalisées. La simulation peut servir de support lors d'une séance de cours ou lors d'une phase d'activation présentant les différentes technologies de moteurs électriques. Cet outil permet de rendre « visible » la distribution du champ ou des courants à l'intérieur d'une machine pour mieux appréhender son fonctionnement.

# Rapport du jury de l'épreuve d'activité pratique et d'exploitation pédagogique relatives à l'approche spécialisée d'un système pluritechnique

## 1. Présentation de l'épreuve

Définition de l'épreuve

Cette épreuve a pour objectif d'évaluer l'aptitude du candidat à :

- mettre en œuvre des matériels ou équipements, associés si besoin à des systèmes informatiques de pilotage, d'acquisition, de traitement, de simulation, de représentation ;
- conduire une expérimentation, mener une analyse d'une ou plusieurs problématiques et la ou les solutions associées, d'un procédé, d'un processus, dans la spécialité du concours, afin d'analyser et de vérifier les performances d'un système technique ;
- exploiter les résultats obtenus et formuler des conclusions ;
- concevoir et organiser une séquence de formation pour un objectif pédagogique imposé à un niveau de classe donné, et présenter de manière détaillée un ou plusieurs points-clefs des séances de formation constitutives. Cette séquence prend appui sur les investigations et les analyses effectuées au préalable par le candidat au cours d'activités pratiques relatives à un système technique.

Les supports utilisés pour la session 2017

Les supports proposés pour l'activité pratique de la session 2017 permettaient, à partir d'une analyse systémique globale, l'analyse d'un problème technique relatif à l'option Ingénierie électrique de l'agrégation externe de sciences industrielles de l'ingénieur.

### *Cœur de réseau VDI*

Le sujet portait sur l'utilisation d'un système de diffusion numérique de type Voix-Données-Images (VDI). Le système proposé aux candidats, homothétique de celui disponible chez les grands acteurs actuels du multimédia et les fournisseurs d'accès Internet, permettait de découvrir les couches protocolaires nécessaires au bon acheminement des données chez le client. Par une approche progressive et guidée, le candidat était amené à s'approprier le système, puis à analyser son comportement dans quelques cas simples d'utilisation.

### *Système d'éclairage communicant par bus de terrain*

Le sujet portait sur l'étude d'un système composé de ballasts pour tubes fluorescents gradables, commandés par un bus de terrain dédié aux applications d'éclairage. Le système fourni aux candidats permettait de mettre en évidence les spécificités du bus de terrain utilisé.

### *Système d'étude des perturbations harmoniques sur un réseau*

Le sujet s'intéressait à l'analyse de l'impact des harmoniques sur un réseau de distribution. Après la caractérisation des perturbations le candidat était amené à mettre en œuvre différentes solutions de filtrage. Par un ensemble de mesures, le candidat devait qualifier chacune des solutions.

#### *Départ moteur communicant*

Le matériel mis à la disposition du candidat permettait de réaliser la commande et la supervision d'un « démarreur – contrôleur » moteur par l'intermédiaire d'un bus de terrain de type CAN. La configuration de l'automate maître CANopen ainsi que le paramétrage du démarreur pour une commande directe de marche / arrêt d'un moteur asynchrone étaient proposés au candidat.

#### *Moteur synchrone à réluctance variable*

Le candidat devait réaliser la mise en service d'un départ « variateur – moteur » en partant d'une configuration « usine ». La mesure des inductances du moteur permettait de confronter les valeurs obtenues à celles issues d'une simulation à réaliser en utilisant un logiciel d'analyse par éléments finis.

#### *Système photovoltaïque*

Le sujet portait sur l'étude d'un système photovoltaïque destiné à être installé sur un site isolé. Après une découverte du comportement des panneaux photovoltaïques et de leur association, le candidat devait s'intéresser à l'optimisation de la production de ce type d'installation.

#### *Système de traçabilité*

Le sujet portait sur l'étude d'un système permettant de tracer des produits dans une chaîne de transformation. Après une phase de découverte des différents éléments logiciels et matériels, le candidat était amené à investiguer dans différentes voies d'optimisation de la rapidité de traitement de l'information. La démarche s'appuyait sur un ensemble de relevés expérimentaux.

#### *Réseau de capteurs*

Le sujet portait sur l'étude d'un réseau de capteurs communicants. Il était demandé au candidat de s'approprier le système par le biais de son installation et de sa configuration. Le candidat découvrait ensuite différents types de réseaux et leurs caractéristiques.

#### *La protection des biens et des personnes*

Dans ce sujet, le candidat était amené à parcourir les différentes solutions de protections des biens et des personnes dans les installations électriques basse tension. La démarche le conduisait à qualifier une solution de protection vis-à-vis des normes en vigueur.

#### *Filtrage numérique*

Le sujet portait sur la réalisation d'un filtre numérique pour le filtrage de signaux analogiques, depuis le gabarit jusqu'à l'implantation et le test. La plateforme de développement utilisée est constituée d'une carte (intégrant DSP et FPGA) permettant l'acquisition, le traitement et la restitution de signaux et du logiciel associé permettant le calcul du filtre numérique et le contrôle de la carte.

#### *Composants radiofréquences (RF) passifs et actifs*

Le sujet portait sur l'étude et la caractérisation de dispositifs passifs et actifs RF en vue de leur modélisation en petit et fort signal. Pour réaliser ce travail, le candidat devait mettre en œuvre un banc de test utilisant des matériels d'instrumentation industrielle de type « analyseur de réseaux » et « analyseur de spectre ».

#### *Contrôle d'une articulation robotique*

Le sujet portait sur l'étude de l'asservissement de la motorisation d'une articulation robotique. Après avoir comparé les modèles théoriques et expérimentaux, le candidat était amené à élaborer une boucle de contrôle dans l'objectif de maîtriser la position de l'articulation.

## 2. Le déroulement de l'épreuve

La durée totale de l'épreuve est de six heures (activités pratiques : quatre heures ; préparation de l'exposé : une heure ; exposé : trente minutes maximum ; entretien : trente minutes). Dix points sont attribués à la première partie liée aux activités pratiques. Dix points sont attribués à la seconde partie liée à la leçon. Le coefficient de l'épreuve est 2.

La proposition pédagogique attendue, directement liée aux activités pratiques réalisées, est relative aux enseignements technologiques de spécialité du cycle terminal "Sciences et Technologies de l'Industrie et du Développement Durable (STI2D)" du lycée, à l'enseignement des Sciences de l'Ingénieur du baccalauréat scientifique, ainsi que des référentiels et programmes de Classes Préparatoires aux Grandes Ecoles, de BTS et de DUT relatifs aux champs couverts par l'option Ingénierie Electrique de l'agrégation.

### Tirage au sort

En début d'épreuve le candidat tire au sort un sujet parmi les postes d'expérimentation proposés par le jury.

### Activités pratiques

Durant les quatre heures passées dans le laboratoire, le candidat est accompagné par un membre du jury, chargé de le guider dans la mise en œuvre du système et dans ses choix matériels et/ou logiciels. Il est important dans cette partie que le candidat commence à réfléchir à la séquence pédagogique qu'il souhaite présenter en vue de réaliser les éventuelles expérimentations complémentaires qui lui seront nécessaires.

### Préparation de l'exposé

Après les quatre heures d'activités pratiques, le candidat dispose d'une heure pour préparer son exposé. Durant cette phase, il dispose d'un ordinateur équipé de logiciels bureautiques ainsi que de toutes les données produites durant la première partie de l'épreuve, mais il n'a plus accès au système ni aux logiciels de simulation.

### Présentation orale de 30 minutes maximum

Le candidat explicite sa démarche méthodologique, met en évidence les informations, données et résultats issus des investigations conduites au cours des activités pratiques qui lui ont permis de construire sa proposition pédagogique. Il décrit ensuite la séquence d'enseignement qu'il a construite ainsi que les activités qui la composent. L'accent doit être mis sur l'objectif visé, les stratégies mises en œuvre pour l'atteindre ainsi que l'évaluation qui en sera faite.

### Entretien de 30 minutes

Au cours de l'entretien, le candidat est conduit à préciser certains points de sa présentation ainsi qu'à expliquer et justifier les choix de nature didactique et pédagogique qu'il a opérés dans la construction de la séquence de formation présentée.

### L'évaluation

Les candidats sont évalués à partir d'une grille de compétences identique pour tous les sujets. Cet outil, construit en trois parties (activités pratiques, soutenance et entretien), permet d'évaluer équitablement tous les candidats, selon les mêmes compétences et indicateurs. La première partie fournit une note sur 10 points. L'association de la deuxième et de la troisième partie fournit aussi une note sur 10 points.

Les attentes du jury

#### Partie pratique

Le jury attend d'un candidat à l'agrégation qu'il sache clairement identifier les objectifs de l'activité pratique proposée. Même si le candidat n'est pas expert dans le domaine sur lequel porte le sujet tiré au sort, les activités sont construites de façon progressive et abordable à un niveau BTS ou DUT.

L'utilisation de logiciels de simulation multiphysique et de création d'instruments virtuels doit être connue d'un candidat à l'agrégation de sciences industrielles de l'ingénieur.

Outre les fondements de l'ingénierie électrique, les diagrammes les plus utilisés de la modélisation SysML doivent être connus par tous les candidats.

Cette première partie de l'épreuve permet au jury d'évaluer les compétences du candidat dans la mise en œuvre d'un système technique, mais aussi dans sa maîtrise des concepts fondamentaux, du domaine de l'ingénierie électrique qu'il permet d'aborder.

#### Exposé et entretien

Le candidat dispose de 30 minutes pour présenter le support sur lequel il a travaillé ainsi que les résultats de ses investigations, les analyses et les conclusions qu'il a pu formuler en cohérence avec la séquence pédagogique qu'il a construite. La séquence pédagogique présentée ne doit pas être une simple reformulation des activités pratiques proposées par le sujet de la première partie. Cette année encore beaucoup trop de candidats n'exploitent pas correctement la totalité du temps dont ils disposent.

La présentation d'une séquence pédagogique impose une définition précise des objectifs, au regard du programme ou du référentiel de formation imposé par le sujet de l'épreuve. La définition des prérequis ne doit pas s'arrêter à une liste plus ou moins exhaustive d'unités d'enseignement ou de savoirs. La présentation de la structure de la séquence pédagogique envisagée ne doit pas se limiter à un volume global d'heures, le jury attend du candidat qu'il dégage la chronologie des activités qui seront menées par les apprenants.

Les modalités d'évaluation mises en œuvre en cours et en fin de séance doivent être définies avec suffisamment de précision.

Il est impératif qu'un lien argumenté existe entre les activités pratiques mises en œuvre dans la première partie de l'épreuve et la séquence pédagogique proposée. Il n'est pas envisageable que la séquence pédagogique proposée soit une copie, plus ou moins fidèle, de la première partie de l'épreuve.

### **3. Conseils pour la préparation de l'épreuve**

Pour aborder cette épreuve dans des conditions optimales, il est conseillé aux futurs candidats à l'agrégation de sciences industrielles de l'ingénieur – Option ingénierie électrique de :

- maîtriser les outils de modélisation SysML ;
- maîtriser les outils de simulation des circuits électriques et électroniques ;
- maîtriser les architectures des réseaux industriels.

Par ailleurs le jury recommande aux candidats de lire et connaître dans leurs grandes lignes les objectifs du programme :

- d'enseignement technologique transversal du baccalauréat STI2D ainsi que les programmes des spécialités Systèmes d'Information et Numérique et Énergie et Environnement ;
- de Sciences de l'Ingénieur du baccalauréat scientifique;

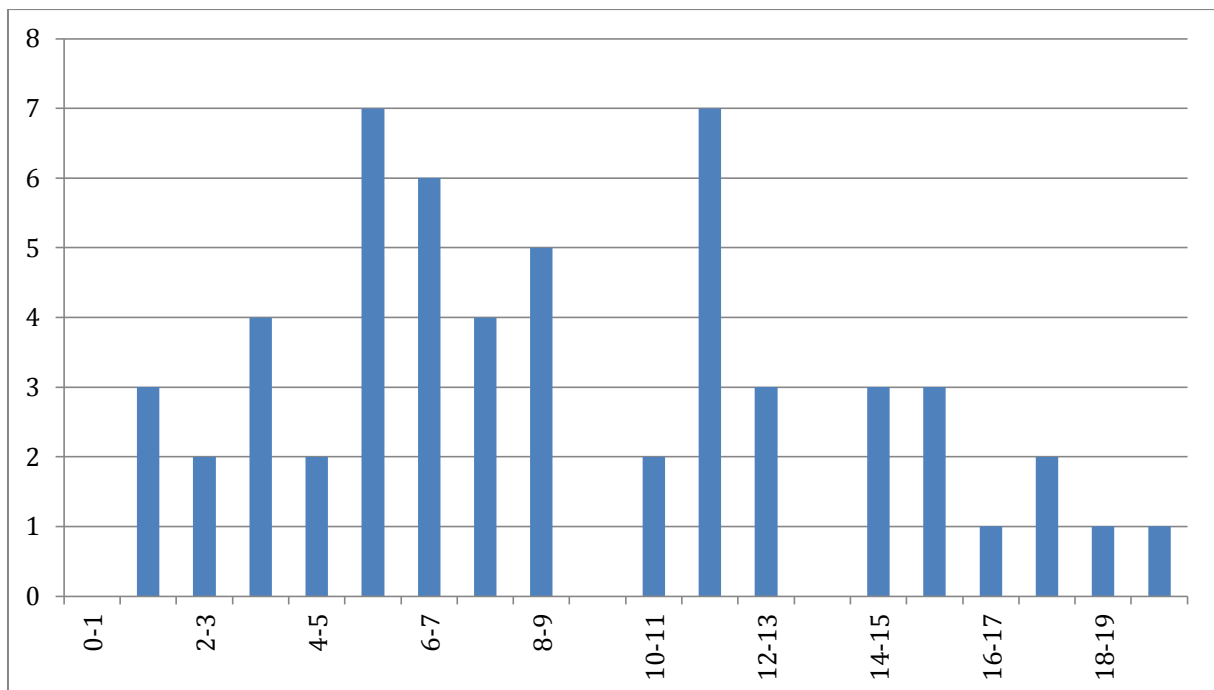
- des BTS Systèmes Numériques option Informatique et Réseaux, option Electronique et Communication ainsi que le BTS Électrotechnique ;
- du DUT Génie Electrique et Informatique Industrielle (GEII) ;
- du DUT Réseaux et Télécommunications (RT) ;
- de Sciences Industrielles de l'Ingénieur des Classes Préparatoires aux Grandes Ecoles.

Il est important de préciser que chaque séquence pédagogique présentée doit être contextualisée et construite à partir d'objectifs bien précis, avec des prérequis correctement identifiés dans le programme ou le référentiel de formation ciblée par le sujet.

Par ailleurs il est rappelé que les supports utilisés pour cette épreuve balaient l'ensemble du spectre de l'ingénierie électrique et qu'à ce titre, il est indispensable que les candidats ne négligent aucun domaine. On pourra noter par exemple que de nombreux candidats semblent ignorer les notions les plus élémentaires sur le fonctionnement des communications réseaux.

Enfin, rappelons qu'un exposé de 30 minutes ne s'improvise pas et qu'il est nécessaire de se préparer à construire un plan structuré d'intervention bien en amont des épreuves orales.

#### 4. Résultats



56 candidats se sont présentés à cette épreuve. La moyenne des notes obtenues est de 8,9/20. L'écart-type est 4,74. La meilleure note est 19,63/20. La plus faible est 1,33/20. La moyenne des candidats admis est de 12,07/20.

# Rapport du jury de l'épreuve sur dossier

## 1. Présentation de l'épreuve

Le descriptif de cette épreuve (mise à jour : août 2014) précise :

« L'épreuve consiste en la soutenance devant le jury d'un dossier technique et scientifique réalisé par le candidat dans un des domaines de l'option préparée, suivie d'un entretien.

L'épreuve a pour but de vérifier que le candidat est capable de rechercher les supports de son enseignement dans le milieu économique et d'en extraire des exploitations pertinentes pour son enseignement en collège ou en lycée. »

« Durée totale de l'épreuve : 1 heure (présentation : 30 minutes maximum; entretien avec le jury : 30 minutes) ».

Le jury cherche également à apprécier la capacité du candidat, en qualité de futur agent du service public d'éducation, à se représenter la diversité des conditions d'exercice du métier et les valeurs qui le portent, dont celles de la République.

## 2. Analyse globale des résultats

Quelques candidats ont présenté des dossiers préparés dans l'urgence, visiblement construits au dernier moment, ce qui conduit à de mauvais résultats. A contrario, beaucoup de candidats ont préparé soigneusement leur dossier et ont répondu avec de grandes qualités aux exigences de cette épreuve. Cela se traduit par le niveau élevé de la moyenne des candidats admis.

## 3. Commentaires sur les réponses apportées et conseils aux futurs candidats

Le jury encourage vivement les candidats à choisir des systèmes industriels ou « grand public » novateurs présentant une ou plusieurs fonctions attractives pour leurs futurs élèves ou étudiants. La frontière du système, de l'ouvrage ou de l'installation doit être clairement identifiée. Sa modélisation doit être abordée à un niveau correspondant à celui du concours de l'agrégation soit un niveau master. Un partenariat réel avec l'entreprise est attendu. Les problématiques, issues des exigences identifiées du cahier des charges, doivent être clairement identifiées. Les recherches de solutions et/ou l'analyse des performances peuvent alors servir de support à l'élaboration du dossier en s'appuyant sur des expérimentations sur le système matériel ou son modèle numérique.

Le candidat doit démontrer à travers cette épreuve qu'il est capable de transposer dans son enseignement tout ou partie d'un système technique ayant une réalité et appartenant à un milieu économique. La pluridisciplinarité doit être valorisée. L'exploitation de données issues de documents techniques ainsi que des mesures correspondant à des points de fonctionnement réels sont un gage d'authenticité.

### 3.1 – Concernant le dossier.

Le jury incite les candidats à suivre les recommandations suivantes :

Concernant la forme du dossier, une présentation correcte est un gage de sérieux et montre que le candidat a réfléchi à la teneur du message qu'il souhaite communiquer aux membres du jury. Les règles de citation des sources doivent être respectées. Le dossier doit comporter un sommaire et être paginé. Les tableaux et graphiques présentés doivent être correctement référencés.

Le contenu du dossier doit respecter les points suivants :

- il ne s'agit en aucun cas d'un rapport de stage, ni d'un rapport de projet de BTS ni d'un rapport de fin d'études de master ;
- le dossier doit être rédigé dans une langue française soignée en tenant compte des règles orthographiques ;
- les outils numériques doivent être utilisés avec discernement ;
- l'exploitation pédagogique doit être développée en précisant les référentiels ou programmes choisis, les compétences et connaissances associées et l'organisation matérielle des activités d'enseignement ;
- les séquences proposées doivent s'inscrire dans une progression générale formalisée ;
- le dossier présenté doit résulter d'un travail personnel du candidat. Le jury qui a étudié l'ensemble des dossiers au préalable utilise des moyens informatiques de détection de plagiat ;
- les développements pédagogiques proposés doivent s'ancrer sur les problématiques décrites et modélisées dans la première partie du dossier.

Les dossiers doivent être parvenus au secrétariat du jury cinq jours ouvrés avant le début des épreuves d'admission. Le candidat doit envoyer ou déposer au secrétariat du concours le dossier en trois exemplaires «papier» et la version numérique sur une clé USB.

Le jury apprécie particulièrement :

- des supports motivants pour les élèves, authentiques et actuels, choisis à l'issue d'une réelle collaboration avec des acteurs du monde économique ;
- les dossiers clairement structurés comportant des schémas, graphes et autres images ;
- la présence des modèles scientifiques et technologiques représentant les solutions constructives étudiées. À ce titre, il est fondamental que ces modèles soient parfaitement maîtrisés et que les démarches scientifiques et technologiques soient utilisées avec rigueur, adaptées, formalisées et étayées par des essais, expérimentations, mesures, etc., dont les conclusions apportent une plus-value à la problématique traitée ;
- des exploitations pédagogiques précisant le niveau d'enseignement, le contexte matériel choisi, la position de la séquence dans le plan de progression, les objectifs, les compétences visées, le contenu et le déroulement de la séquence, les évaluations associées développées, les documents pour le professeur et les élèves ;
- des propositions d'exploitation pédagogique pluritechnologiques ou interdisciplinaires.

### **3.2 – Concernant l'exposé et les échanges avec le jury.**

Durant les 30 minutes de l'exposé le candidat doit mettre en valeur ses qualités de communicant pour expliquer ses choix, ses démarches et ses analyses.

L'échange avec le jury permet d'approfondir certains points présentés dans le dossier ou durant l'exposé. Cet échange porte tant sur les développements scientifiques et technologiques engagés que sur les propositions d'exploitation pédagogique qui en découlent.

Le jury élargit son questionnement pour vérifier que le candidat a entrepris une réelle réflexion sur :

- les finalités de l'enseignement technologique et ses interactions avec d'autres disciplines ;
- les démarches d'apprentissage utilisées pour l'enseignement des sciences industrielles de l'ingénieur ;
- l'ensemble des compétences qu'un enseignant doit développer ainsi que sur les missions qui lui sont confiées ;

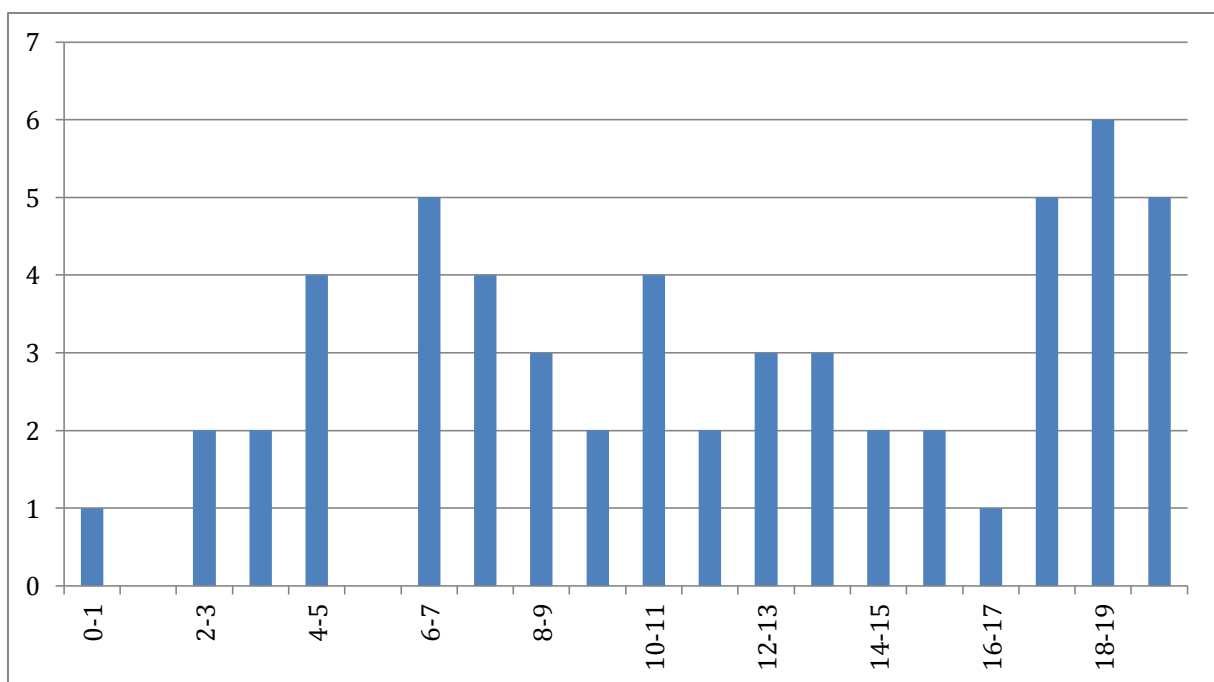


- les situations au cours desquelles il est en position de faire partager les valeurs et les principes de la République en tant qu'agent du service public d'éducation.

Il convient de veiller particulièrement aux points suivants :

- les exposés doivent être clairement structurés avec une expression claire et maîtrisée, un vocabulaire technique adapté, une fluidité des propos ;
- les supports visuels doivent être judicieusement utilisés. À cet effet, les documents présentés doivent être impérativement numérotés afin de pouvoir y faire rapidement référence ;
- il est conseillé de prendre un temps de réflexion pour construire une réponse adaptée et argumentée plutôt que de formuler une réponse trop rapide qui peut conduire le candidat à des approximations voire des erreurs.

#### 4. Résultats



56 candidats se sont présentés à cette épreuve. La moyenne des notes obtenues est de 11,76/20. L'écart-type est 5,57. La meilleure note est 20/20. La plus faible est 0,5/20. La moyenne des candidats admis est de 16,06/20.

# Rapport sur la transmission des valeurs et principes de la République

Lors des épreuves d'admission, le jury évalue la capacité du candidat à agir en agent du service public d'éducation, en vérifiant qu'il intègre dans l'organisation de son enseignement :

- la conception des apprentissages des élèves en fonction de leurs besoins personnels ;
- la prise en compte de la diversité des conditions d'exercice du métier et la connaissance réfléchie des contextes associés ;
- le fonctionnement des différentes entités éducatives existant au sein de la société et d'un EPLE (institution scolaire, établissement, classe, équipe éducative,...) ;
- les valeurs portées par l'éducation nationale, dont celles de la République.

Le candidat doit prendre en compte ces exigences dans la conception des séquences pédagogiques présentées au jury. Il s'agit de faire acquérir à l'élève des compétences alliant des connaissances scientifiques et technologiques et des savoir-faire associés, mais également d'installer des comportements responsables et respectueux des valeurs républicaines.

Cet objectif exige une attention particulière du candidat lors de la préparation et de la présentation d'une séquence pédagogique. Les stratégies pédagogiques proposées devront permettre d'atteindre l'objectif de formation visé dans le cadre de « l'école inclusive ». Il est indispensable de donner du sens aux enseignements en ne les déconnectant pas d'un contexte sociétal identifiable. Cela doit contribuer à convaincre les élèves du bien fondé des valeurs républicaines et à se les approprier.

L'éducation aux valeurs républicaines doit conduire à adopter des démarches pédagogiques spécifiques, variées et adaptées. Il s'agit de doter chaque futur citoyen d'une culture faisant de lui un acteur éclairé et responsable de l'usage des technologies et des enjeux éthiques associés. À dessein, il est nécessaire de lui faire acquérir des comportements fondateurs de sa réussite personnelle et le conduire à penser et construire son rapport au monde. Les modalités pédagogiques, déployées en sciences industrielles de l'ingénieur sont nombreuses et sont autant d'opportunités offertes à l'enseignant pour apprendre aux élèves :

- à travailler en équipe et coopérer à la réussite d'un projet ;
- à assumer une responsabilité individuelle et collective ;
- à travailler en groupe à l'émergence et à la sélection d'idées issues d'un débat et donc favoriser le respect de l'altérité ;
- à développer des compétences relationnelles en lui permettant de savoir communiquer une idée personnelle ou porter la parole d'un groupe ;
- à comprendre les références et besoins divers qui ont conduit à la création d'objets ou de systèmes à partir de l'analyse des « modes », des normes, des lois, etc. ;
- à différencier, par le déploiement de démarches rigoureuses, ce qui relève des sciences et de la connaissance de ce qui relève des opinions et des croyances. L'observation de systèmes réels, l'analyse de leur comportement, de la construction ou de l'utilisation de modèles multi physiques participent à cet objectif ;
- à observer les faits et situations divers suivant une approche systémique et rationnelle ;
- à adopter un positionnement citoyen assumé au sein de la société en ayant une connaissance approfondie de ses enjeux au sens du développement durable. L'impact environnemental, les coûts énergétiques, de transformation et de transport, la durée de vie des produits et leur recyclage, sont des marqueurs associés à privilégier ;

- à réfléchir collectivement à son environnement, aux usages sociaux des objets et aux conséquences induites ;
- à comprendre les enjeux sociétaux liés au respect de l'égalité républicaine entre les filles et les garçons ;
- ...

Ces différentes approches permettent d'évaluer la posture du candidat par rapport au besoin de transmettre les valeurs et les principes de la République à l'école. La dimension civique de l'enseignement doit être explicite.

Pour prendre en compte cette dimension du métier d'enseignant dans la conception de séquences pédagogiques, les candidats peuvent s'appuyer sur différents textes réglementaires et ressources pédagogiques disponibles :

- les programmes d'enseignement moral et civique ;
- la charte de la laïcité ;
- le socle commun de connaissances, de compétences et de culture ;
- l'instruction relative au déploiement de l'éducation au développement durable dans l'ensemble des écoles et établissements scolaires pour la période 2015-2018 (NOR : MENE1501684C, circulaire n° 2015-018 du 4-2-2015, MENESR – DGESCO) ;
- le parcours individuel d'information et de découverte du monde économique et professionnel (PIIODMEP) (parcours Avenir) ;
- la banque de ressources « Pour une pédagogie de la laïcité à l'école » - Abdennour Bidar - la documentation française 2012 ;
- les ressources numériques en ligne du réseau de création et d'accompagnement pédagogiques CANOPÉ – éducation et société ;
- les ressources du portail national des professionnels de l'éducation – Eduscol – établissements et vie scolaire.