

SESSION 2024

**AGRÉGATION
CONCOURS EXTERNE**

Section : SCIENCES INDUSTRIELLES DE L'INGÉNIEUR

**Option : SCIENCES INDUSTRIELLES DE L'INGÉNIEUR
ET INGÉNIERIE MÉCANIQUE**

**MODÉLISATION D'UN SYSTÈME, D'UN PROCÉDÉ
OU D'UNE ORGANISATION**

Durée : 6 heures

Calculatrice autorisée selon les modalités de la circulaire du 17 juin 2021 publiée au BOEN du 29 juillet 2021.

L'usage de tout ouvrage de référence, de tout dictionnaire et de tout autre matériel électronique est rigoureusement interdit.

Il appartient au candidat de vérifier qu'il a reçu un sujet complet et correspondant à l'épreuve à laquelle il se présente.

Si vous repérez ce qui vous semble être une erreur d'énoncé, vous devez le signaler très lisiblement sur votre copie, en proposer la correction et poursuivre l'épreuve en conséquence. De même, si cela vous conduit à formuler une ou plusieurs hypothèses, vous devez la (ou les) mentionner explicitement.

NB : Conformément au principe d'anonymat, votre copie ne doit comporter aucun signe distinctif, tel que nom, signature, origine, etc. Si le travail qui vous est demandé consiste notamment en la rédaction d'un projet ou d'une note, vous devrez impérativement vous abstenir de la signer ou de l'identifier. Le fait de rendre une copie blanche est éliminatoire

Tournez la page S.V.P.

INFORMATION AUX CANDIDATS

Vous trouverez ci-après les codes nécessaires vous permettant de compléter les rubriques figurant en en-tête de votre copie

Ces codes doivent être reportés sur chacune des copies que vous remettrez.

Concours	Section/option	Epreuve	Matière
EAE	1414A	102	2680

INSPECTION TÉLÉVISUELLE DES OUVRAGES D'ART (INTELO)

En France, une obligation réglementaire impose des contrôles tous les 3, 6 ou 9 ans des ouvrages d'arts en béton précontraint. L'État, les collectivités, les sociétés d'autoroutes, la S.N.C.F. exploitent de nombreux ouvrages soumis à cette obligation. Ces contrôles sont un état des lieux de la structure et ont pour objectifs principaux de relever et cartographier les défauts : fissures, gonflements, éclats de béton en surface... Ces ouvrages sont le plus souvent inspectés à l'aide de moyens traditionnels de type nacelles ou passerelles (voir Figure 1 contrôle d'ouvrage par nacelle traditionnelle) qui peuvent imposer des coûts importants, une gêne aux usagers, un impact environnemental, et/ou une pénibilité des inspections (l'opérateur étant dans la nacelle ou sur la passerelle, ces dernières étant en mouvement au plus proche de l'ouvrage).



Figure 1 contrôle d'ouvrage par nacelle traditionnelle

La société INFRANEO a développé spécifiquement le véhicule INTELO (voir Figure 2 véhicule INTELO en situation) dans le but de réduire ces nuisances. Elle exploite, en France, deux exemplaires du véhicule pour des inspections sur tout le territoire. Une des spécificités du véhicule conçu est sa faible largeur de 0,70 m, qui lui permet ainsi de se déplacer sur les trottoirs des ouvrages routiers et sur la piste des ouvrages ferroviaires, évitant ainsi toute gêne aux usagers et à l'exploitant. L'impact environnemental est réduit par rapport au transport et à l'utilisation d'engins lourds de type nacelles ou passerelles. Le coût direct est réduit et les coûts indirects de balisage, de déviation sont proches de zéro.



Figure 2 véhicule INTELO en situation

Le véhicule équipé d'un bras déployable permet de positionner au plus près des surfaces à contrôler des appareils photos numériques. Les progrès des technologies numériques permettent ainsi de réaliser des observations d'une grande précision. Tous les défauts peuvent être détectés, photographiés en haute résolution, reportés de façon semi-automatique sur des plans et quantifiés automatiquement. L'objectif de l'inspection est de réaliser un rapport localisant et documentant les défauts, préconisant des inspections supplémentaires (carottage par exemple) et servant de référence pour les inspections suivantes. Le diagramme de contexte donné Figure 3 permet de définir l'environnement de développement du véhicule.

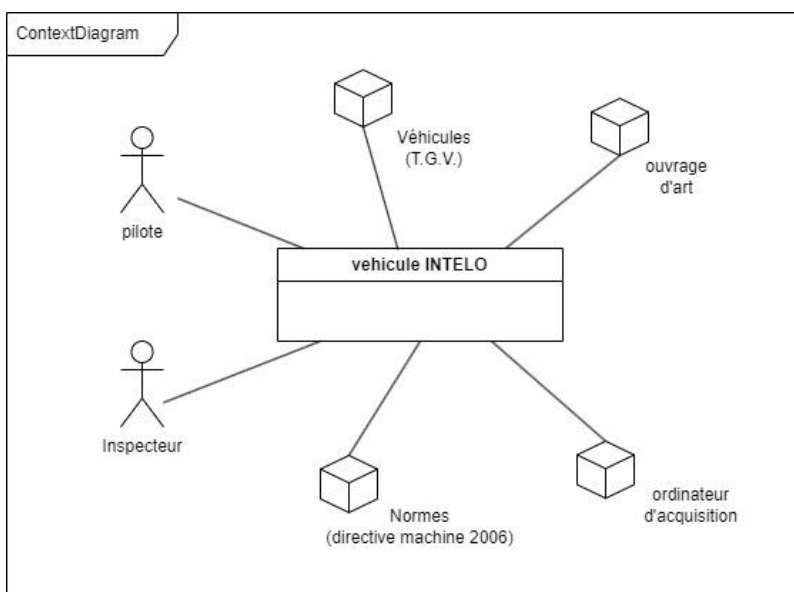


Figure 3 diagramme de contexte

MISE EN SITUATION DU SYSTÈME INTELO

Le bras déployable est constitué d'un bras vertical (nommé ainsi de par sa position en situation d'inspection), d'un bras horizontal (nommé ainsi de par sa position en situation d'inspection) de longueurs modulables (ajout de modules en treillis) en fonction du type d'ouvrage à inspecter. Sur les bras, deux chariots peuvent se déplacer dans leur direction principale (voir Figure 4 et Figure 5).

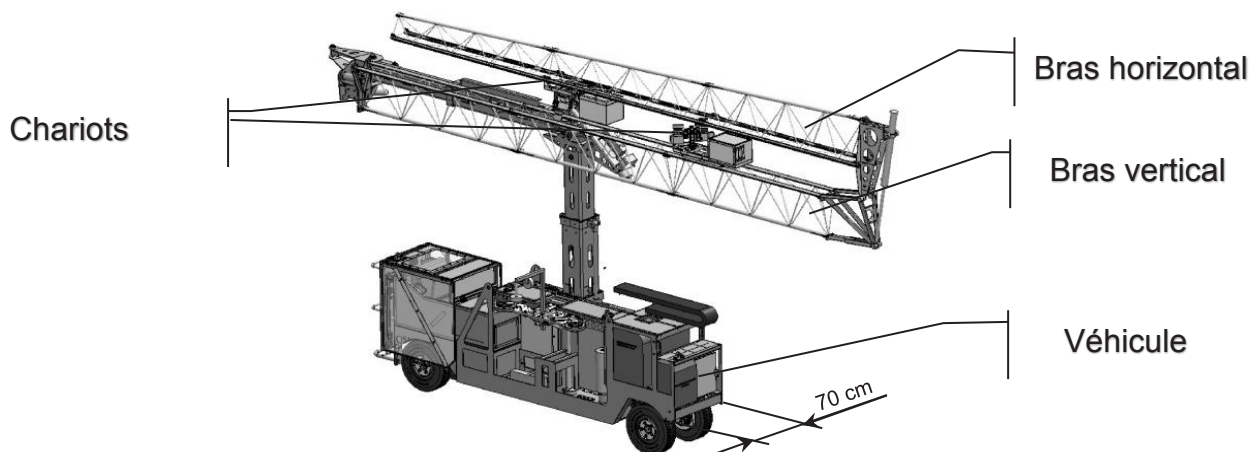


Figure 4 véhicule en position de roulage (bras repliés)

Ces chariots sont équipés de différents types d'appareils de prises de vues, de lasers et d'éclairage. Cet équipement permet tout aussi bien de faire l'inspection télévisuelle de ponts à poutres, de ponts dalle, de ponts en maçonnerie et de tout autre ouvrage d'art.

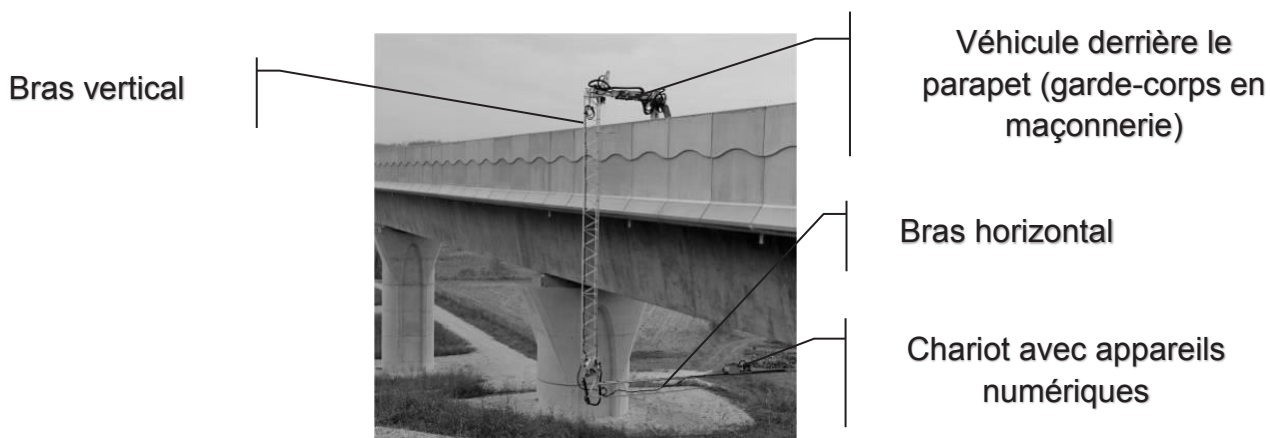


Figure 5 véhicule en position de roulage (bras repliés)

Plusieurs modes d'inspection télévisuelles sont possibles :

- ✓ prises de vue couvrant la totalité de l'ouvrage puis traitement des images en bureau ;
- ✓ en mode « live-view », détection en direct des défauts sur l'ouvrage par l'opérateur sur son écran de télé-visualisation. Ce dernier déclenche alors une prise d'images et reporte le défaut en temps réel sur un plan 2D.

La qualité des images permet de voir tous les défauts de l'ouvrage. Il est possible de détecter et repérer la présence de fissures (à partir de 0,1mm) ou comme le montre la Figure 6, de constater l'apparition de traces en surface du gonflement des renforts en acier corrodé.

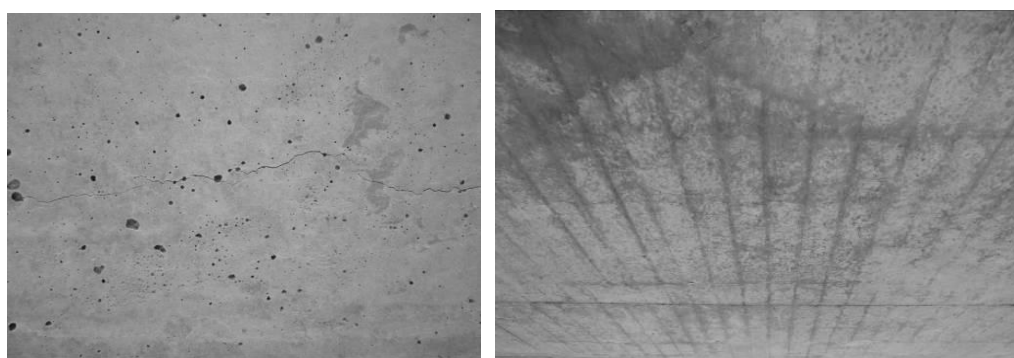


Figure 6 exemples de défauts détectés fissure de 0,2mm, traces d'acier en surface

Suite aux inspections télévisuelles, un assistant à la réalisation du rapport a été développé. Il permet, si on le souhaite, l'assemblage des images, l'aide aux dessins des défauts, les calculs automatiques des métrés et l'édition d'un rapport. Cette partie est essentielle pour suivre l'évolution dans le temps des dommages subis par les ouvrages d'art.

Le diagramme des cas d'utilisation donné Figure 7 permet de résumer le descriptif précédent.

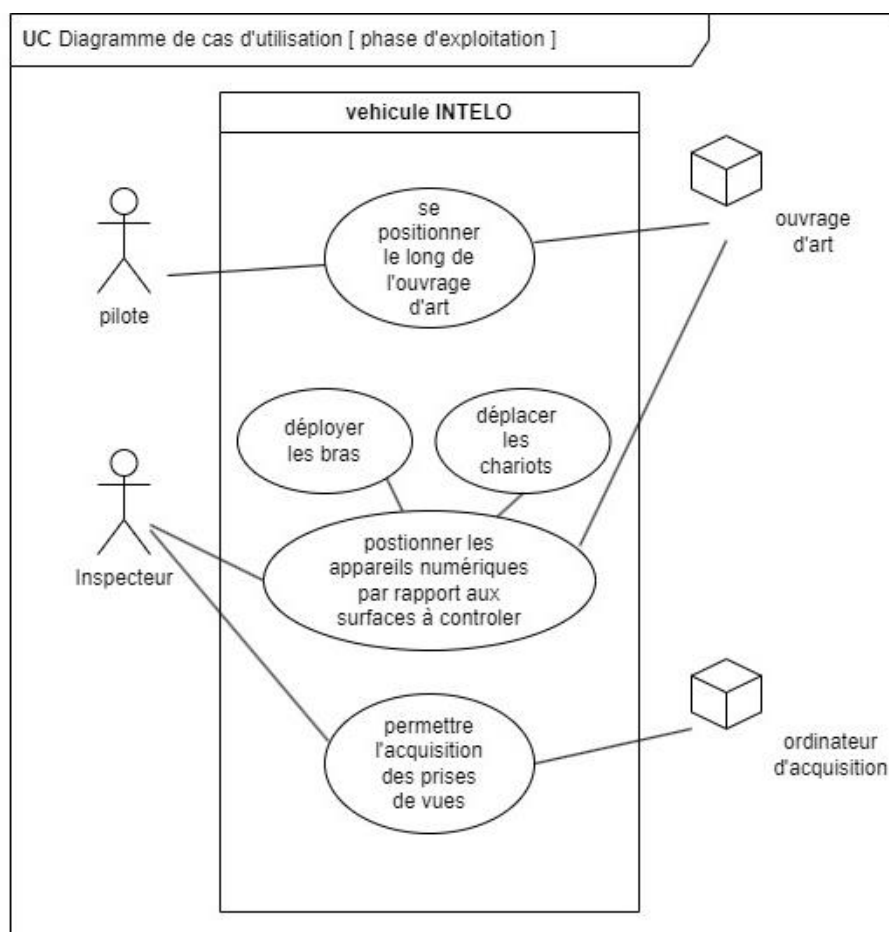


Figure 7 diagramme de cas d'utilisation

L'objet de l'étude proposée est la modélisation de cette solution dans l'objectif de valider partiellement les exigences attendues. Un diagramme des exigences partiel est donné en annexe (Annexe 1 : diagramme partiel des exigences).

Le sujet s'articule en quatre parties indépendantes :

PARTIE 1 : accessibilités aux zones de travail

On cherchera ici à vérifier les capacités et les modalités de déploiement du système.

PARTIE 2 : garantir l'efficacité du système

On cherchera ici à vérifier la stabilité du système et la qualité des prises de vue en position d'inspection.

PARTIE 3 : performances en positionnement du chariot sur le bras

On cherchera ici à vérifier les performances en termes de positionnement du chariot lors du pilotage de son déplacement.

PARTIE 4 : performances en positionnement des appareils optiques par rapport à l'ouvrage d'art

On cherchera ici à vérifier les performances en termes de positionnement des moyens d'inspection.

PARTIE 1- ACCESSIBILITÉ AUX ZONES DE TRAVAIL

Zone d'accessibilité lorsque le véhicule est à l'arrêt pour dépliage des bras.

L'objectif de cette partie est de vérifier les capacités du système à se déployer par rapport à l'ouvrage d'art en respectant les exigences Id 2.1.

Le schéma cinématique du système ainsi que le paramétrage associé sont donnés en annexes (Annexe 2 : paramétrage du schéma cinématique et Annexe 3 : schémas cinématiques sans les actionneurs).

On considérera les appareils numériques fixes sur le chariot (7). Toutes les mobilités sont obtenues par des vérins hormis le déplacement en translation du chariot qui lui est obtenu par un moteur électrique. Pour l'étude, un seul chariot est positionné sur le bras horizontal.

Question 1: déterminer le nombre de mobilités du système INTELO au vu de sa conception lors du déploiement du bras.

Question 2: préciser le nombre de mobilités juste nécessaires au positionnement des appareils numériques, indépendamment de la solution INTELO.

Question 3: . expliquer le choix du concepteur d'avoir un nombre de mobilités du système supérieur à celui juste nécessaire. Préciser l'exigence visée par ce choix.

Une première cinématique de déploiement du bras est proposée en annexe (Annexe 4 : paramétrages du système en position inspection), on cherche ici à en valider les performances en termes de capacité de déploiement, notamment celle dépendant directement des caractéristiques du groupe hydraulique.

Question 4: définir la hauteur et largeur du parapet que la cinématique du système permet de contourner. Conclure sur l'exigence Id 2.1.3.

Question 5: à partir des données techniques du groupe hydraulique fournies en annexe (Annexe 5 : données techniques partie hydraulique) déterminer le débit maximal disponible en sortie de pompe en $\text{l}\cdot\text{min}^{-1}$.

On considèrera par la suite qu'au vu de la compressibilité de l'huile le débit disponible en sortie de pompe, noté Q_p est au maximum de $14 \text{ l}\cdot\text{min}^{-1}$. La pompe a été choisie avec une cylindrée faible afin que les vitesses de déploiement des bras permettent au pilote de garantir la sécurité des opérations de déploiement des bras. Il est toutefois nécessaire que la durée de déploiement soit inférieure à t_{\max} , temps estimé pour garantir la sécurité du pilote qui doit rester attentif à son environnement.

Question 6: déterminer la durée du déploiement du système complet si les mouvements se font séquentiellement et sans régulation de vitesse. On remarquera que l'Annexe 6 : cinématique de déploiement du système, indique les sens des mouvements des vérins.

Question 7: conclure sur le respect de l'exigence Id. 2.1.2.

La phase de déploiement des bras est une phase considérée comme critique au vue des risques d'instabilité du véhicule. On décide donc d'améliorer le déploiement sur ce point. On choisit d'effectuer les étapes 2 et 2' simultanément, ainsi le bras vertical reste colinéaire à l'axe \vec{x}_1 du véhicule comme on peut le voir sur la Figure 8 déploiement simultanément traverse et bas vertical.

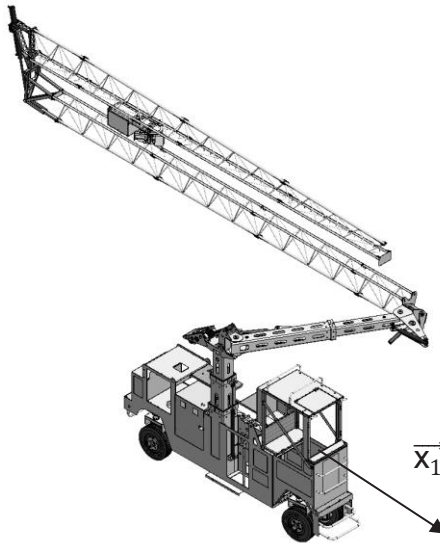


Figure 8 déploiement simultanément traverse et bas vertical

Question 8: expliquer qualitativement (aucun calcul n'est exigé) pourquoi cette nouvelle cinématique est préférable du point de vue stabilité du véhicule.

Question 9: expliquer pourquoi la durée de déploiement déterminée en question 6 reste inchangée.

Le véhicule est soumis à des normes et des directives, c'est pourquoi le concepteur a souhaité limiter la pression du circuit hydraulique (respect de l'exigence 2.1.4). On cherche dans les deux études qui suivent à vérifier que les choix cinématiques de déploiement des bras sont compatibles avec cette classe de pression.

Cette nouvelle cinématique de déploiement oblige à piloter simultanément les vérins motorisant les liaisons pivot d'axe (B_2, \vec{z}_2) et (C_4, \vec{z}_4) . Ce pilotage impose une modification, intégration de diviseur de débit (Annexe 7 : diviseur de débit), dans le schéma hydraulique (Annexe 5 : données techniques partie hydraulique) permettant la sortie de tige des deux vérins à des vitesses potentiellement différentes et pour des pressions différentes. Le principe du diviseur de débit ainsi que le paramétrage associé et l'implantation des vérins sont donnés en annexe (Annexe 8 : détails de l'implantation des vérins avec paramétrages complémentaires).

Question 10: en s'appuyant sur le fait que les pressions nécessaires au déplacement de ces deux vérins sont différentes, justifier le choix technologique du diviseur de débit.

Question 11: déterminer le rapport des vitesses et donc des débits des vérins pour obtenir le déploiement de type « parallélogramme déformable » proposé sur la Figure 8 déploiement simultanément traverse et bas vertical. Une implantation des vérins est définie en annexe (Annexe 8 : détails de l'implantation des vérins avec paramétrages complémentaires).

Le diviseur de débit est composé de restrictions à sections fixes et à sections variables. Une restriction impose une relation entre le débit traversant cette dernière et la perte de charge à ses bornes. Afin de modéliser le comportement du diviseur de débit, on recherchera dans un premier temps cette relation. Puis après avoir déterminé la position du tiroir, on déterminera la pression nécessaire en sortie de pompe pour ce fonctionnement avec diviseur de débit.

La restriction est modélisée Figure 9 par une réduction de section locale s , on note ξ le coefficient de perte de charge singulière de la réduction totale (diminution puis augmentation de diamètre) avec $\xi=2$, Q le débit la traversant, P_1 la pression en amont, P_2 la pression en aval et ρ la masse volumique de l'huile avec $\rho=800 \text{ kg}\cdot\text{m}^{-3}$.

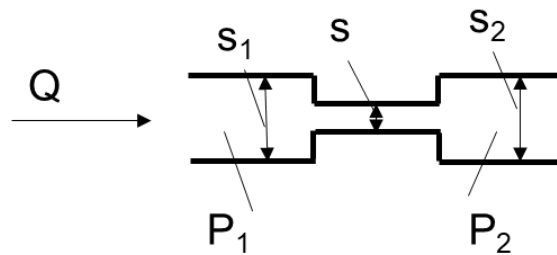


Figure 9 modélisation restriction

On peut alors exprimer Δp la perte de charge aux bornes de la restriction en fonction de ξ , ρ , s et Q , par la relation (1) : $\Delta p = \xi \rho \frac{Q^2}{2S^2}$ (1)

Question 12: en faisant l'hypothèse que l'huile est incompressible, que S_1 et S_2 sont identiques, appliquer le théorème de Bernoulli aux bornes de la restriction, et démontrer la relation suivante : $Q = C * s * \sqrt{\frac{2}{\rho} * (P_1 - P_2)}$ (2)

Préciser alors l'expression de C en fonction des données du modèle puis calculer une valeur approchée de C au dixième.

Question 13: en s'appuyant sur le schéma de principe donné en annexe (Annexe 7 : diviseur de débit) et en supposant le diviseur de débit en régime permanent, écrire l'équation d'équilibre statique du tiroir mobile afin de déterminer la relation entre les débits Q_1 et Q_2 puis la relation entre S_{11} et S_{21} pour obtenir le rapport de débit souhaité. En déduire R_{21} en mm.

Une étude statique a permis de déterminer les efforts mis en jeu pour les déplacements de ces 2 vérins. Les résultats approximent la pression maximale au niveau du vérin pivot d'axe (B_2, \vec{z}_2) à 125 bars et au niveau du vérin pivot d'axe (C_4, \vec{z}_4) à 150 bars.

Question 14: en écrivant les équations correspondantes à la conservation du débit dans le diviseur de débit, à l'équilibre du tiroir mobile et la relation (2) aux bornes des restrictions internes du diviseur de débit, écrire la relation G permettant de déterminer, en régime permanent, la position x du tiroir sous la forme $G(\rho, C, Q_1, Q_2, R, \alpha, P_1, P_2) = 0$

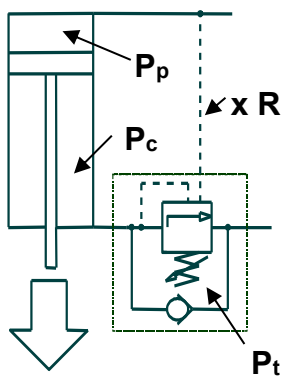
Pour un débit de pompe de $10 \text{ l}\cdot\text{min}^{-1}$, la solution à cette équation est $\alpha = 5 \text{ rad}$.

Question 15: déterminer alors les pressions P_1' et P_2' puis la pression de pompe P_0 nécessaire.

Question 16: conclure vis-à-vis de la capacité du groupe moteur pompe et notamment de l'exigence 2.1.4.

Une seconde problématique sécuritaire apparaît dans le mouvement du vérin basculeur V_{bs} . L'action de la pesanteur étant motrice dans ce mouvement il est essentiel de s'assurer de la gestion de la vitesse lors du mouvement. Pour cela on met en place une solution classique avec des balances de pression en double pilotage.

Principe du double pilotage sur un mouvement en sortie de tige (voir Figure 10) :



L'ouverture de la balance de pression est obtenue par la conjugaison de la pression amont P_c (due à la charge motrice) et de la pression de pompe P_p , celle-ci étant généralement amplifiée par une section d'action plus grande que celle de P_c . On utilise aussi un rapport de pilotage noté R pour limiter les pressions de pompe.

La condition d'ouverture de la balance de pression est donc $P_c + R \cdot P_p = P_t$, P_t étant la pression de tarage de la balance de pression.

Figure 10 schéma simplifié pour un mouvement en sortie de tige

On cherche à déterminer la pression de tarage de la balance de pression à partir de l'effort le plus important en charge motrice. On s'assurera ensuite qu'en fonctionnement cette solution permette de rester dans la classe de pression exigée.

Dans un premier temps il est nécessaire de déterminer l'effort dans le vérin basculeur de la phase 4. Une implantation de ce vérin est définie en annexe (Annexe 8 ; détails de l'implantation des vérins avec paramétrage complémentaires)

On se placera dans le plan (\vec{z}_5, \vec{x}_5) . Le chariot est fixe sur le bras horizontal (6) et on a $\vec{E}_5 G_6 = m \vec{x}_6$ avec $m = 3,5 \text{ m}$ et $\vec{E}_5 G_7 = p \vec{x}_6$ avec $p = 1 \text{ m}$.

Question 17: déterminer la relation entre les paramètres cinématiques θ et μ . Mettre la relation sous la forme $\mu^2 = f(\theta)$.

Question 18: vérifier que la course utile du vérin permet bien de passer de la position fin de phase 3 à la position fin de phase 4, à savoir $\theta \in \left[0; \frac{\pi}{2}\right]$.

Question 19: en isolant le bras vertical (5), déterminer l'effort du vérin $-\vec{F}_{V_5}$ en fonction de la position d'ouverture c'est-à-dire en fonction des paramètres cinématiques θ et δ et des paramètres géométriques. On supposera les liaisons parfaites et les mouvements lents. On remarquera que, dans la phase 4, l'action de la pesanteur est suivant $-\vec{x}_5$.

On donne sur la Figure 11 le tracé de F en fonction de l'angle θ

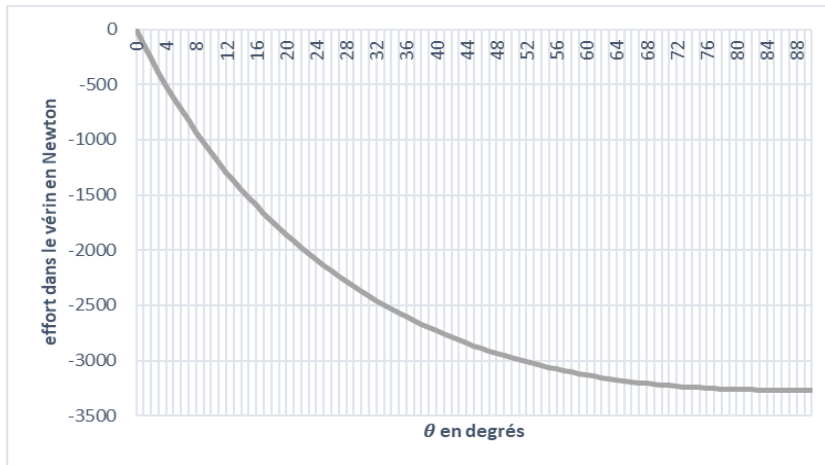


Figure 11 tracé de F l'effort dans le vérin en fonction de l'angle θ

Question 20: justifier l'allure de la courbe.

Question 21: en se plaçant dans la position la plus contraignante, déterminer la pression de tarage de la balance de pression notée P_t en bars, pression limite pour laquelle l'action de la pesanteur seule ne permet pas le déplacement de la tige majorée de 30%.

Question 22: écrire l'équation d'ouverture de la balance de pression et l'équation d'équilibre de l'ensemble { piston et tige du vérin}. Le principe fondamental de la statique est applicable car une vitesse quasi constante est imposée à l'ensemble {piston et tige du vérin}. En déduire l'expression de P_p et P_c , respectivement les pressions dans la chambre annulaire et dans la chambre pleine du vérin. On notera S_a la section annulaire du vérin et S_p la section pleine du vérin.

À partir des deux équations précédentes, on peut tracer l'évolution de la pression dans la chambre pleine du vérin et dans la chambre annulaire du vérin (Figure 12).

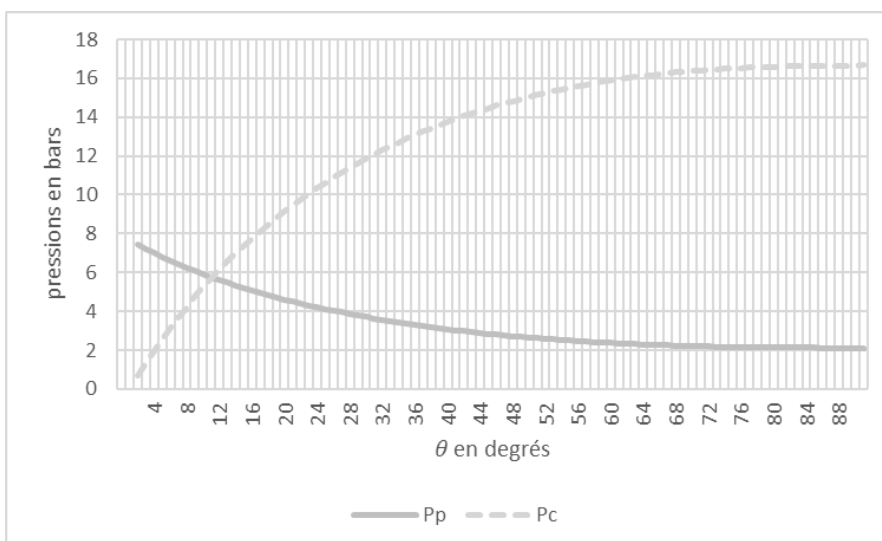


Figure 12 évolution de P_p et P_c en fonction de de l'angle θ

Question 23: conclure sur l'exigence 2.1.4.

PARTIE 2- GARANTIR L'EFFICACITÉ DU SYSTÈME

Étude des situations qui ne garantiraient pas la qualité des images acquises lorsque le véhicule est à l'arrêt-bras déplié en position d'inspection.

Les normes et directives obligent le concepteur à faire une étude des risques et à itérer sur la conception en fonction du niveau de criticité. On se propose ici d'étudier un risque de basculement présent lors de l'inspection. En effet, les accélérations du chariot sur le bras horizontal vont induire des efforts qui peuvent entraîner le basculement de l'ensemble du système. On cherche à déterminer la valeur limite d'accélération du chariot avant basculement.

Pour l'étude on s'appuiera sur le document Annexe 4 : paramétrages du système en position inspection. On se placera dans un problème plan $(G_{1+2}, \vec{y}_1, \vec{z}_1)$. On notera N_P et N_Q les réactions normales du sol sur les pneumatiques. Pour cette étude, seul le chariot est en mouvement, le véhicule est à l'arrêt.

Question 24: quelle unique équation faut-il écrire pour obtenir la condition de non-basculement de l'ensemble ?

Question 25: écrire cette équation, préciser la condition de basculement et déterminer l'expression de l'accélération $\ddot{\lambda}$ du chariot à la limite du basculement de l'ensemble.

Question 26: pour quelle valeur de λ le risque de basculement est-il le plus élevé ?

Question 27: calculer la valeur de $\ddot{\lambda}_{maxi}$ pour cette valeur de λ .

En cas de détection d'une erreur ou d'un arrêt d'urgence la décélération du chariot est approximée à $10 \text{ m}\cdot\text{s}^{-2}$.

Question 28: conclure sur l'exigence Id 1.1.5.

Dans le cas où l'ouvrage d'art à inspecter est un pont ferroviaire d'une ligne à grande vitesse, le passage d'un T.G.V. crée une perturbation sur le véhicule d'inspection. Ce dernier est soumis alors à un souffle dont il faut étudier l'effet sur le véhicule. Dans les cas les plus extrêmes, un T.G.V. passe toutes les 3 minutes sur les 2 voies de l'ouvrage. L'inspection doit être stoppée si les exigences 4.2.2 et 4.2.3 ne sont plus respectées. On cherche donc à quantifier le déplacement du véhicule et des bras lors du passage d'un train.

Question 29: si on considère que le déplacement du véhicule sous la sollicitation due au passage du train est un mouvement plan, combien de degrés de liberté notre modèle d'étude devrait-il comporter pour être au plus proche de la réalité ?

Une première modélisation du véhicule en position d'inspection est donnée en annexe (Annexe 9 : modèle étude dynamique).

Le repère $(O_0, \vec{x}_0, \vec{y}_0, \vec{z}_0)$ est associé à l'ouvrage à inspecter et sera considéré galiléen. Le modèle se positionne dans le plan de symétrie du véhicule (\vec{y}_1, \vec{z}_1) , on considèrera par la suite que le problème est plan. Le véhicule ne comportant pas de suspension, seule la raideur des pneumatiques avant et arrière est prise en compte sous la forme de deux raideurs équivalentes (droite et gauche) dans ce plan.

Le système $\Sigma = (5,6,7)$ sera considéré comme rigide et de centre de masse G_Σ en liaison pivot avec le système $\Sigma' = (1,2,3,3',4,4')$ lui aussi considéré comme rigide et de centre de masse $G_{\Sigma'}$. Ces ensembles sont considérés comme des masses ponctuelles notées respectivement m_Σ et $m_{\Sigma'}$. Les pneumatiques ainsi que l'essieu, de masse négligeable ne sont pas inclus dans Σ' et sont associés au repère $(\vec{x}_{1,p}, \vec{y}_p, \vec{z}_p)$. La liaison entre Σ' et l'ensemble {essieu, pneumatiques} est une liaison sphère cylindre d'axe (O_p, \vec{z}_p) . L'ensemble {essieu, pneumatiques} est en liaison glissière d'axe (O_p, \vec{z}_p) avec l'ouvrage d'art. O_p étant le milieu des points P et Q, points de contact pneumatique/sol.

On admettra une raideur en torsion équivalente au niveau la liaison pivot en C_4 entre Σ' et Σ tel que $\overline{C_{\Sigma \rightarrow \Sigma'}} = k \varphi_\Sigma \vec{z}_\Sigma$ avec $k = 250\,000 \text{ Nm} \cdot \text{rad}^{-1}$.

La raideur des ressorts équivalents (roue avant et arrière) est noté k avec $k = 10\,000\,000 \text{ N} \cdot \text{m}^{-1}$ et est identique pour la droite et la gauche. La longueur à vide est notée l_0 avec $l_0 = 350 \text{ mm}$ et la voie du véhicule est notée v avec $\overline{PQ} = v \vec{y}_p$ et $v = 500 \text{ mm}$.

L'expérience montre que le centre de roulis (point autour duquel le véhicule s'articule pour prendre du roulis) évolue dans une zone proche du milieu de l'essieu en R, que l'on suppose fixe dans Σ' . On modélise le déplacement de Σ' par à rapport à la base B_0 associée à l'ouvrage d'art, induit par la déformation des pneumatiques, par les trois paramètres suivants y , z et $\varphi_{\Sigma'}$, tel que :

$$\overline{O_0 O_p} \cdot \vec{y}_{0,p} = y \qquad \overline{O_p R} \cdot \vec{z}_{0,p} = z \qquad (\vec{z}_{0,p}, \vec{z}_{\Sigma'}) = \varphi_{\Sigma'}$$

On admettra que les forces aérodynamiques imposent, pendant la durée du passage du train, sur la structure un effort en $G_{\Sigma'}$:

$$\vec{F} = e \sin(\omega.t) \vec{x}_{0,1} \text{ avec } e = 3500 \text{ N et } \omega = 1 \text{ rad} \cdot \text{s}^{-1}$$

Question 30: déterminer la raideur en torsion suivant l'axe de roulis $(R, \vec{z}_{\Sigma'})$, notée k_t , équivalente aux deux ressorts en parallèle, en fonction de k et v , tel que

$$\overline{C_{0 \rightarrow \Sigma'}} = k_t \varphi_{\Sigma'} \vec{z}_{\Sigma'}. \text{ Calculer sa valeur en } \text{Nm} \cdot \text{rad}^{-1}.$$

On suppose que les paramètres y et z sont négligeables et seule l'étude des paramètres φ_Σ et $\varphi_{\Sigma'}$ est envisagée dans un premier temps.

Question 31: réaliser le schéma simplifié et le graphe des liaisons du modèle donné en Annexe 9 : modèle étude dynamique, incluant les hypothèses supplémentaires et le modèle de raideur en torsion adopté.

Question 32: donner la forme du torseur d'action mécanique de 0 sur Σ' au point R dans la base B_0 .

Question 33: exprimer en fonction des paramètres précédents l'énergie cinétique de l'ensemble Σ et Σ' .

Question 34: quelle méthode énergétique permettrait de déterminer les équations du mouvement des paramètres cinématiques φ_Σ et $\varphi_{\Sigma'}$?

Question 35: détailler une méthode qui permettrait de déterminer les équations du mouvement des paramètres cinématiques φ_Σ et $\varphi_{\Sigma'}$. On indiquera très précisément les calculs à effectuer.

Une étude numérique permet de tracer l'évolution de φ_Σ et $\varphi_{\Sigma'}$ (voir Figure 13 évolutions des φ).

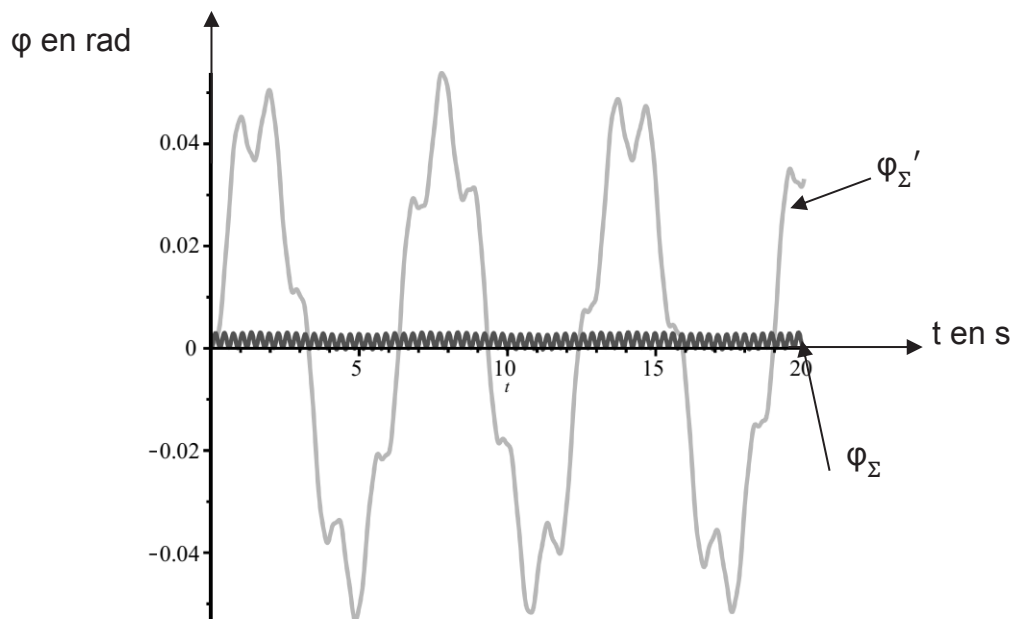


Figure 13 évolutions des φ

Question 36: justifier l'allure non amortie des courbes obtenues à partir des hypothèses de modélisation.

Question 37: conclure sur le respect des exigences 4.2.2 et 4.2.3 pendant le passage des trains.

PARTIE 3 – PERFORMANCES DU POSITIONNEMENT DU CHARIOT

Lors d'une inspection, un rapport consignait les éventuels défauts est créé, afin de suivre l'évolution de ces défauts dans le temps. Il est donc indispensable de connaître la position de ces défauts sur l'ouvrage d'art.

Le concepteur a choisi d'équiper le chariot (7) d'un asservissement afin de faciliter la consignation de la position des éventuels défauts détectés sur l'ouvrage d'art.

Le chariot peut être monté sur le bras horizontal et pour des inspections spécifiques le chariot peut aussi être monté sur un bras vertical (5). Il s'agit alors dans les deux cas du même chariot équipé du même asservissement pour les prises de vue.

Sur la figure 14, le chariot de prise de vue est monté sur le bras vertical. Ses déplacements se font alors verticalement. La modélisation proposée correspond à cette phase de fonctionnement.

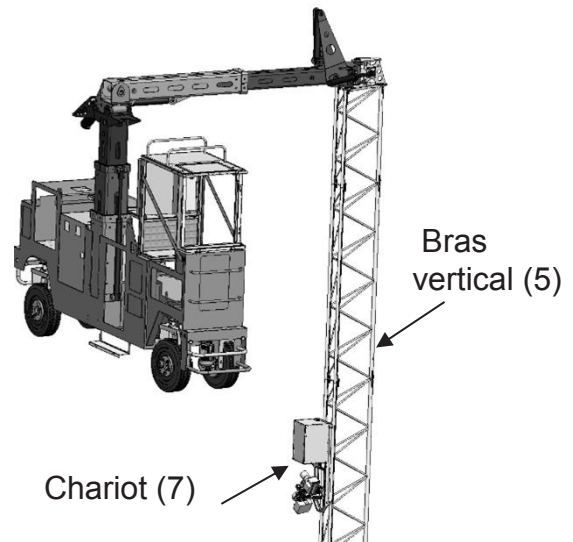


Figure 14 chariot en position verticale

Modélisation de la motorisation du chariot de prise de vue.

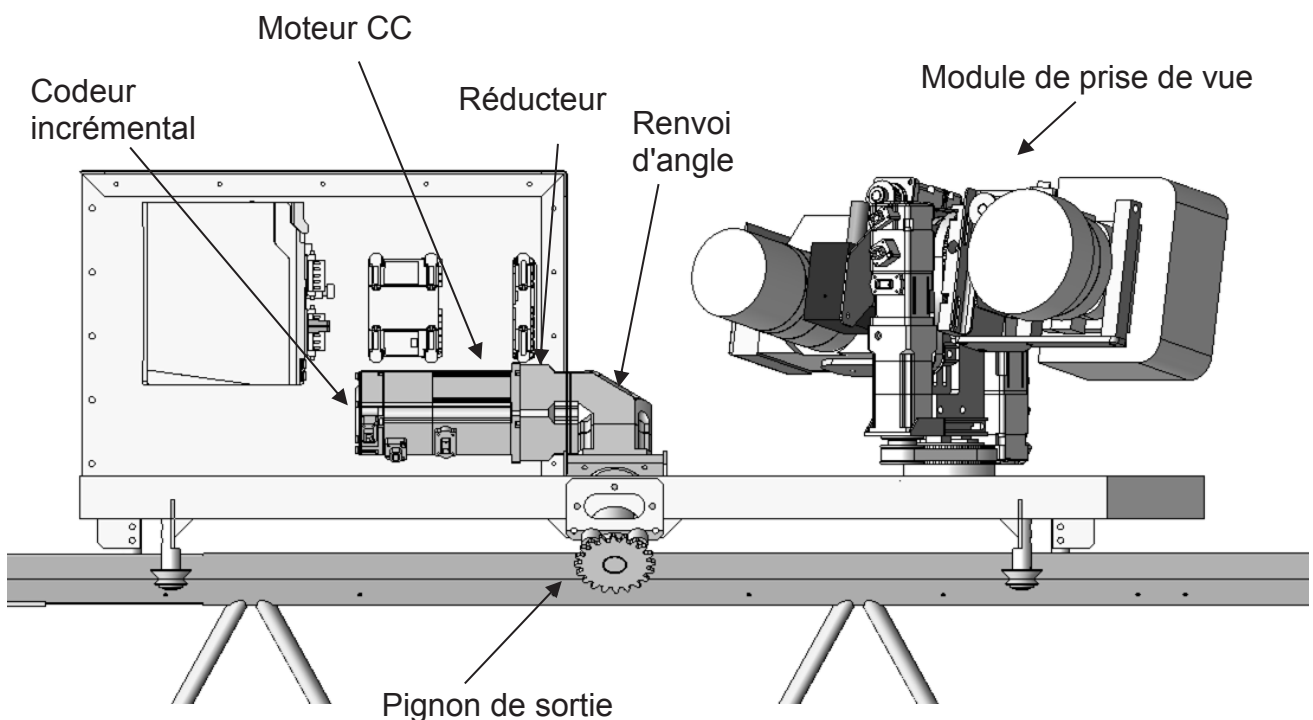


Figure 15 motorisation du chariot (7)

Le déplacement du chariot (7) est obtenu grâce à un moteur à courant continu équipé d'un codeur incrémental. Le moteur entraîne un réducteur puis un renvoi d'angle. Le mouvement de translation est assuré par la rotation du pignon de sortie qui engrène avec une crémaillère (non représentée figure 15). Les pertes énergétiques dans les différents systèmes sont négligées. (Tous les rendements seront considérés comme égaux à 1)

On modélise l'asservissement en position du chariot par le schéma bloc suivant :

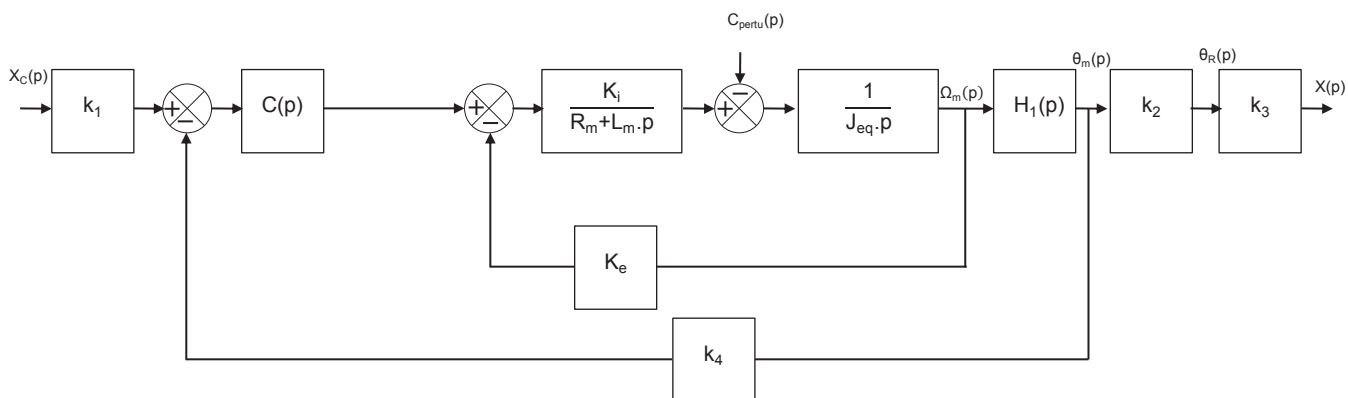


Figure 16 schéma bloc asservissement en position

Masse du chariot	$M_c=45 \text{ kg}$
Résistance du moteur à courant continu	$R_m=44,8 \text{ ohm}$
Inductance du moteur à courant continu	$L_m=5,10^{-3} \text{ H}$
Puissance du moteur à courant continu au régime de $3000 \text{ tr}\cdot\text{min}^{-1}$	400 W
Couple nominal du moteur à courant continu	$1,3 \text{ N}\cdot\text{m}$
Constante de couple du moteur à courant continu	$K_i=0,39 \text{ N}\cdot\text{m}\cdot\text{A}^{-1}$
Constante de vitesse du moteur à courant continu	$K_e=0,39 \text{ V}\cdot\text{s}\cdot\text{rad}^{-1}$
Inertie du rotor du moteur	$J_{\text{motor}}=0,28 \cdot 10^{-4} \text{ kg}\cdot\text{m}^2$
Inerties du réducteur, du renvoi d'angle et du pignon de sortie rapportées au rotor du moteur	$J_{\text{réducteur}}=0,35 \text{ kg}\cdot\text{cm}^2$
Pignon crémaillère de diamètre D_p	$Z=20 \text{ dents}, D_p=30 \cdot 10^{-3} \text{ m}$
Rapport de transmission du réducteur	$k=1/10$
Ω_m	Vitesse de rotation de l'arbre moteur
θ_m	Angle de rotation de l'arbre moteur
θ_R	Angle de rotation du pignon de sortie
$X_c(p)$	Consigne de position
$X(p)$	Position du chariot

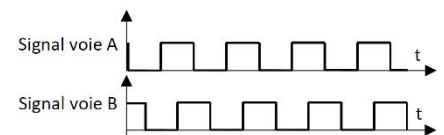
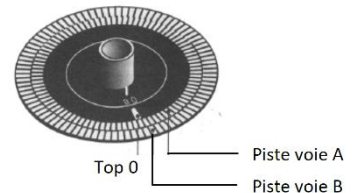
Question 38: démontrer que le couple $C_{\text{pertu}}(p)$ correspondant à l'action de la pesanteur sur le chariot (ramené à l'axe moteur) lorsque le bras est vertical s'exprime : $C_{\text{pertu}}(p) = \frac{M_c \cdot g \cdot D_p \cdot k}{2 \cdot p}$

Question 39: déterminer l'inertie équivalente au niveau de l'arbre moteur de l'ensemble du chariot en fonction de M_c , J_{moteur} , $J_{\text{réducteur}}$ et D_p et faire l'application numérique.

Question 40: à partir de la description du fonctionnement du chariot asservi, déterminer l'expression des blocs $H_1(p)$, k_2 et k_3 et faire les applications numériques.

Le capteur permettant de mesurer la position angulaire du moteur est un codeur incrémental optique à deux voies de mesure.

Le disque lié au rotor du moteur est muni de deux pistes de 500 fentes chacune, décalées d'un quart de pas l'une par rapport à l'autre. L'électronique du capteur comptabilise, en points, les impulsions liées aux fronts montants et aux fronts descendants des signaux issus des voies A et B.



Question 41: déterminer K_{capt} , le nombre d'impulsions du capteur par radian et faire l'application numérique.

L'expression du gain k_4 est donnée par la formule suivante : $k_4 = K_{\text{capt}} \cdot k_2 \cdot k_3$

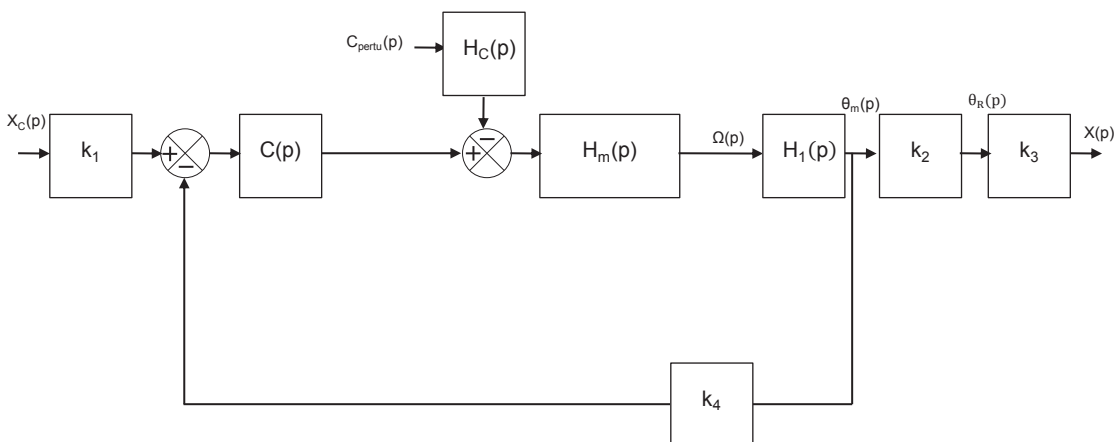


Figure 17 schéma bloc simplifié asservissement en position

Question 42: déterminer la valeur du gain k_1 de l'adaptateur nécessaire à un bon fonctionnement de l'asservissement.

Question 43: à partir des figures 16 et 17, déterminer $H_m(p)$ et $H_c(p)$ sous forme canonique.

Étude des performances du chariot en fonction des caractéristiques du correcteur $C(p)$.

Dans un premier temps on place un correcteur proportionnel $C(p)$ tel que $C(p)=K_{pr}$

Question 44: déterminer la position finale du chariot en réponse à un consigne de position en échelon avec $X_c(p)=\frac{X_0}{p}$ et soumis à un couple de perturbation $C_{pertu}(p)=\frac{C_0}{p}$.

Question 45: déterminer l'expression de la valeur minimale de K_{pr} qui permet de valider exigence 1.1.1

Pour K_{pr} déterminé à la question précédente, les diagrammes de Bode en boucle ouverte sont donnés figure 18 :

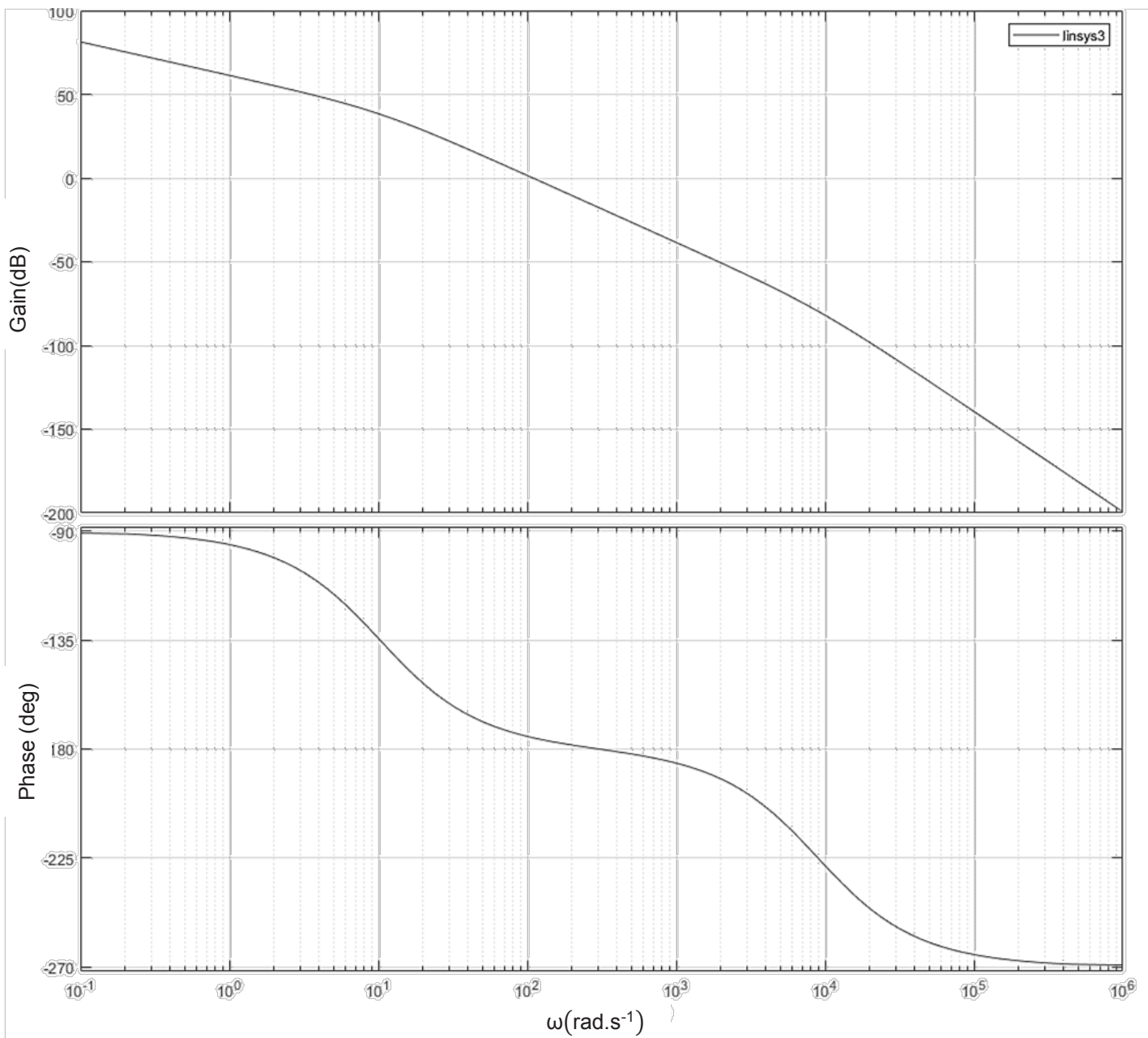


Figure 18 diagrammes de Bode en BO pour $C(p)=K_{pr}$

Question 46: déterminer la marge de gain et la marge de phase et conclure sur les exigences 1.1.3.

Afin d'améliorer la stabilité du système, on introduit en série un correcteur à avance de phase.

$$C_2(p) = K_a \cdot \frac{1+a.T.p}{1+T.p} \text{ avec } K_a = \frac{1}{\sqrt{a}} \text{ et } a > 1$$

Les diagrammes de bode de ce correcteur sont donnés figure 19:

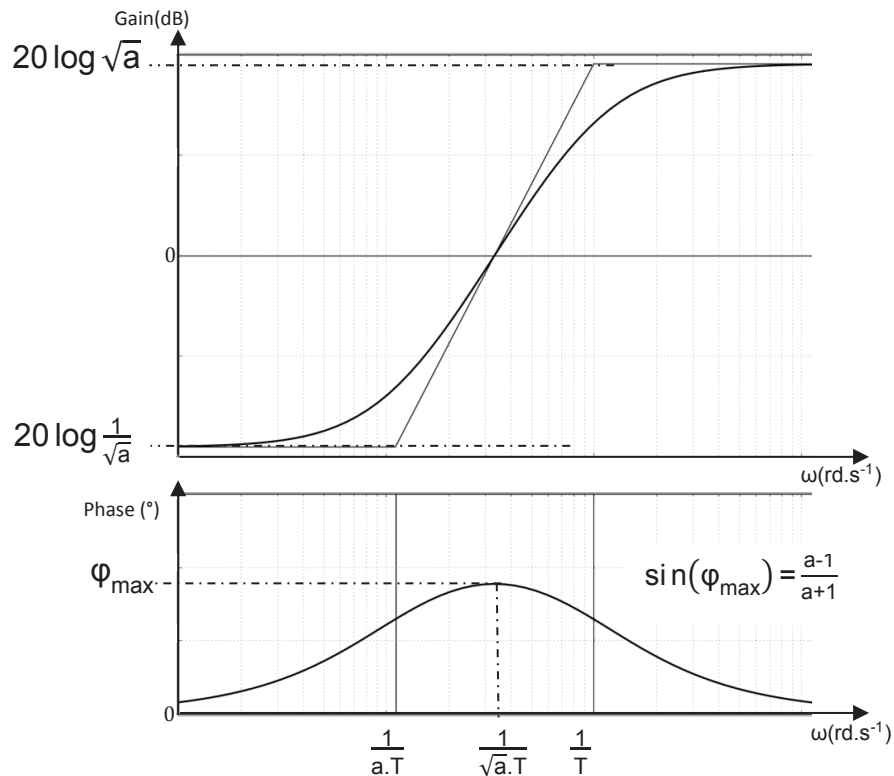


Figure 19 tracé du diagramme de Bode de $K_a \cdot \frac{1+a.T.p}{1+T.p}$

Question 47: déterminer a et T afin de satisfaire à l'exigence 1.1.3.

Modification de la structure de l'asservissement du chariot.

Les correcteurs déterminés précédemment ne sont pas satisfaisants, car la réponse temporelle obtenue présente un dépassement. Le concepteur choisit d'ajouter une génératrice tachymétrique afin d'obtenir de meilleures performances. Cette génératrice tachymétrique délivre une tension 30V pour une vitesse de rotation de 1000 tr/min. Le schéma bloc correspondant est donné ci-dessous figure 20.

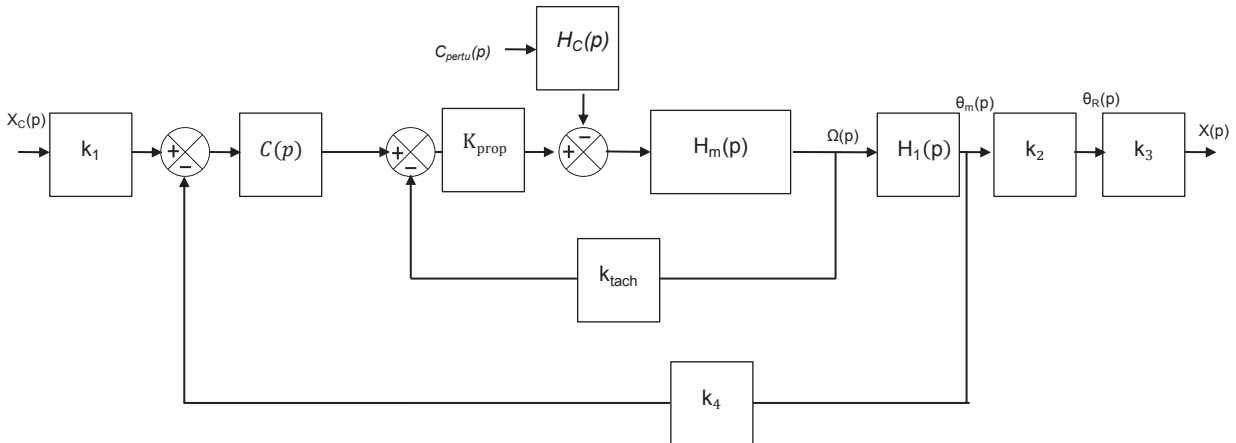


Figure 20 schéma bloc avec génératrice tachymétrique

La fonction de transfert $H_m(p)$ s'exprime :
$$H_m(p) = \frac{2,56}{1 + 0,121 \cdot p + 1,35 \cdot 10^{-5} \cdot p^2}$$

Question 48: à partir de l'expression de la fonction de transfert $H_m(p)$ donnée ci-dessus, déterminer les valeurs numériques des deux pôles de $H_m(p)$.

Afin de simplifier l'étude, on modélisera $H_m(p)$ par une fonction de transfert du 1^{er} ordre en ne conservant que son pôle dominant.

Question 49: déterminer la nouvelle expression de $H_m(p)$ en conservant uniquement le pôle dominant. À partir des caractéristiques de la génératrice tachymétrique, calculer la valeur de K_{tach} .

Les courbes (Figures 21 et 22) sont obtenues par simulation à partir de la modélisation donnée figure 20. La consigne d'entrée est un échelon de 10 mm.

Question 50: Conclure sur le respect des exigences 1.1.1 à 1.1.4

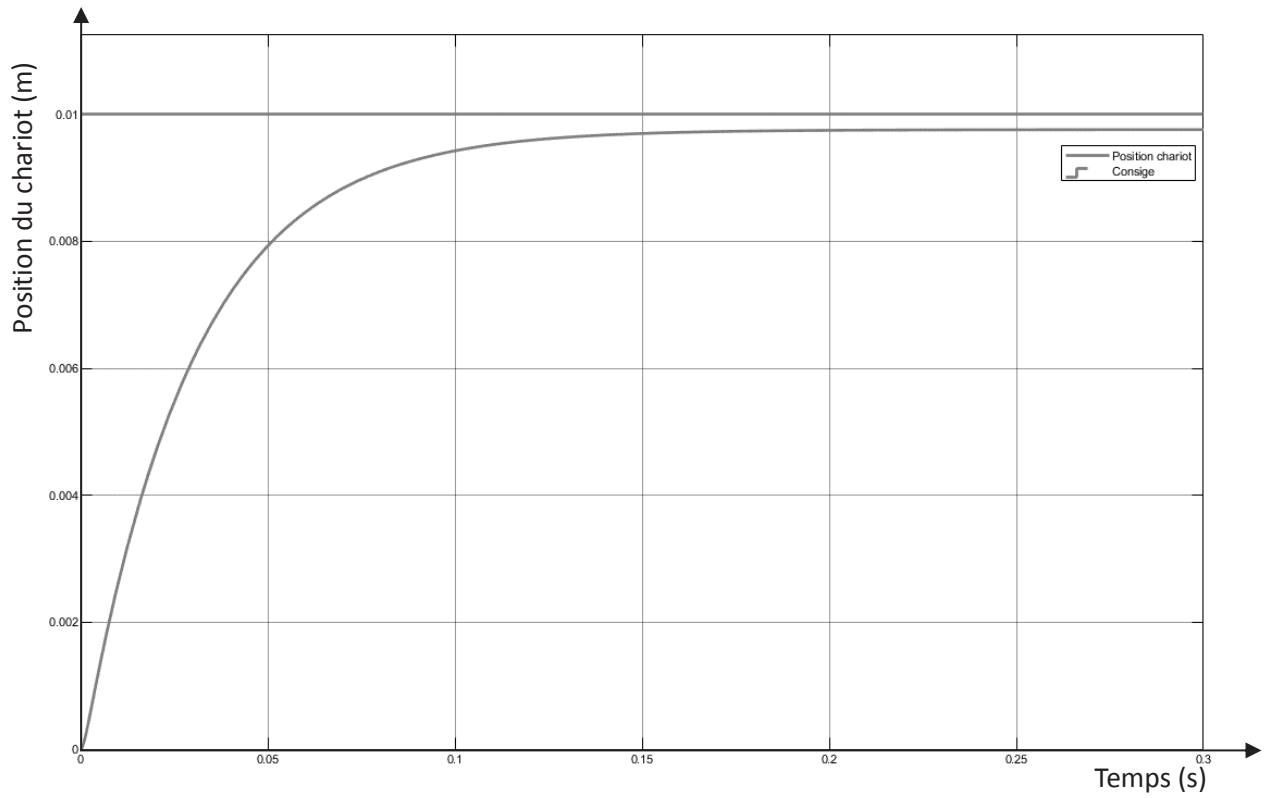


Figure 21 position du chariot en réponse à un échelon de 10mm

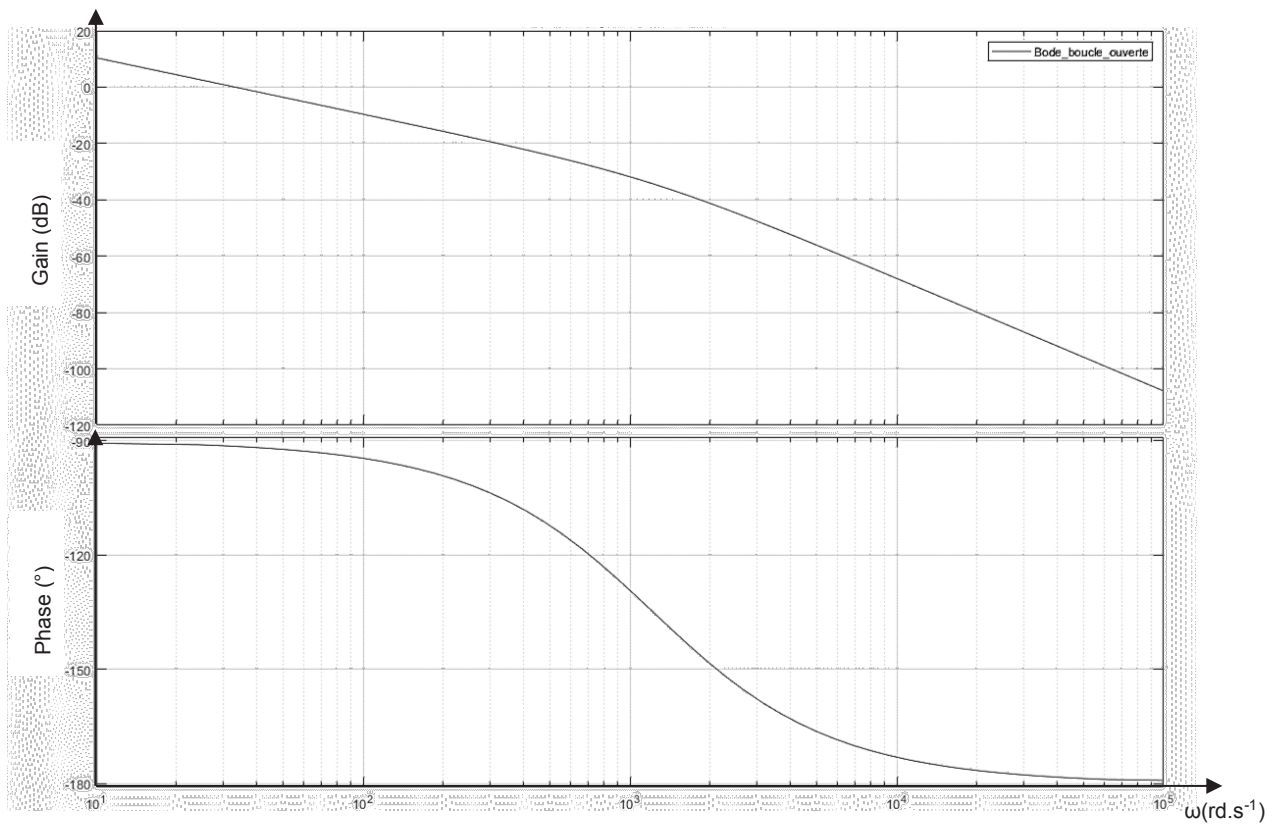


Figure 22 diagrammes de Bode en BO

La figure 23 représente la mesure de la réponse temporelle obtenue sur le système réel en réponse à une consigne en échelon de 100 mm.

Question 51: quels phénomènes n'ont pas été pris en compte dans la modélisation et qui pourraient expliquer les différences obtenues entre la courbe issue du modèle et la courbe mesurée sur le système ?

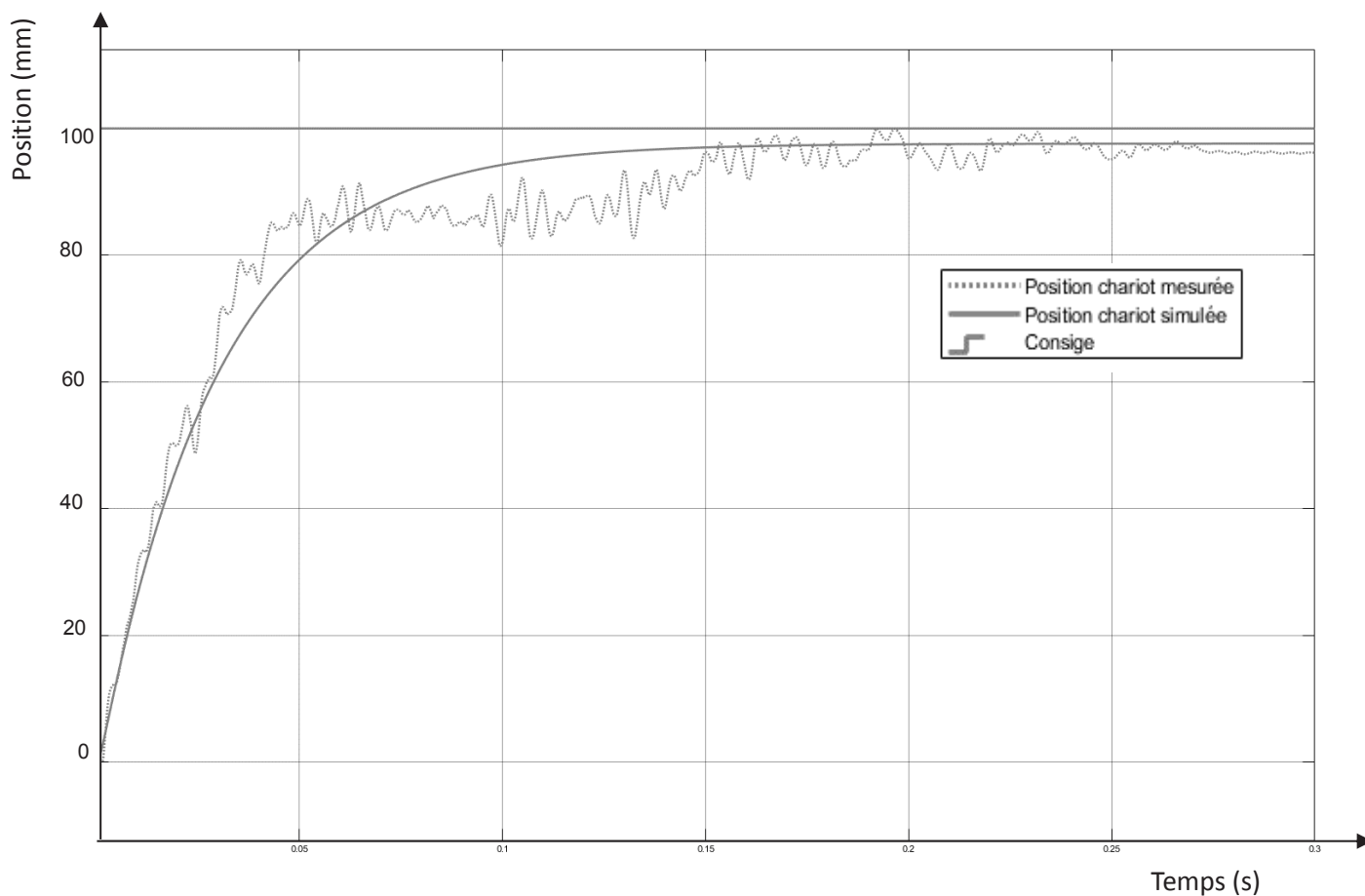


Figure 23 position mesurée du chariot en réponse à un échelon de 100mm

PARTIE 4 – PERFORMANCES EN POSITIONNEMENT DES APPAREILS OPTIQUES

Étude des déformations du bras

La mesure des défauts, et leurs reports sur les plans, dépend de la qualité d'orientation des appareils optiques par rapport aux structures inspectées. Cette partie traite des possibles défauts de positionnement et d'orientation des appareils de mesures dus aux déformations de la structure du robot INTELO.

Bras simplifié poutre simple

On considère le bras de mesure (figure 24) comme un assemblage d'une poutre verticale (5) de 7m, d'une poutre horizontale (6) de 7m et d'un "élément de jonction" réalisant la liaison encastrement entre le bras horizontal et le bras vertical. Le poids de cet élément de jonction est représenté par le vecteur \vec{P}_j , avec $P_j=800N$.

Un seul élément de prise de vue (Chariot avec appareils photo numériques) est présent sur le bras horizontal et est modélisé par une masse ponctuelle au point C et son poids est représenté par le vecteur \vec{P}_c .

L'ensemble du système n'est soumis qu'à l'action de la gravité selon l'axe $-\vec{y}$.

Les poutres horizontale et verticale ont un poids linéique de $p=100N.m^{-1}$.

L'ensemble de la structure est considéré en liaison encastrement avec le reste du robot (4).

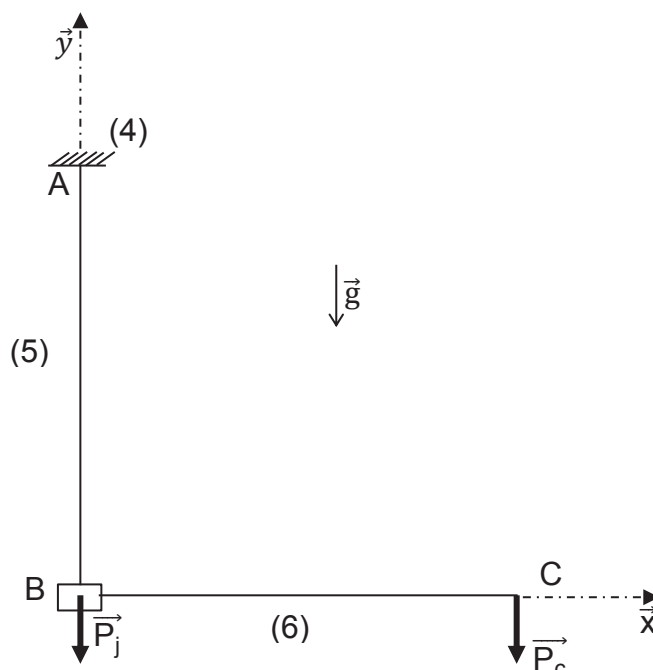


Figure 24 modélisation RDM retenue

Question 52: justifier pourquoi l'étude RDM doit se faire par tronçons et indiquer le nombre de tronçons à étudier.

Question 53: déterminer l'expression des torseurs des actions mécaniques de cohésion le long du bras.

Question 54: déterminer l'expression de l'allongement de la poutre verticale AB et en déduire le déplacement vertical du point B.

Question 55: déterminer également le déplacement sur \vec{x} du point B et en déduire le torseur des petits déplacements au point B noté $\{d_{S_5/4}\} = \begin{Bmatrix} \overrightarrow{\theta_{S_5/4}} \\ (d_{B \in S_5/4})_B \end{Bmatrix}$

Question 56: déterminer le torseur des petits déplacements au point C noté $\{d_{S_6/5}\} = \begin{Bmatrix} \overrightarrow{\theta_{S_6/5}} \\ (d_{C \in S_6/5})_C \end{Bmatrix}$.

Question 57: enfin, déterminer le torseur des petits déplacements au point C noté $\{d_{S_6/4}\} = \begin{Bmatrix} \overrightarrow{\theta_{S_6/4}} \\ (d_{C \in S_6/4})_C \end{Bmatrix}$.

Données numériques : $I_{G_z} = 32 \cdot 10^6 \text{ mm}^4$, $P_c = 450 \text{ N}$, $P_j = 800 \text{ N}$, $p = 100 \text{ N} \cdot \text{m}^{-1}$, $E = 210 \text{ Gpa}$

Question 58: calculer la valeur numérique du défaut d'orientation du chariot au point C et donc des appareils numériques et conclure sur l'exigence 4.2.2. Quelles hypothèses pourraient être remises en cause dans la modélisation proposée ?

Choix du matériau du bras

La déformation de la structure est directement liée au choix des matériaux utilisés pour réaliser les différents bras de la structure du système INTELO. L'objectif de cette sous partie est de valider le choix du matériau réalisé par le concepteur afin de valider l'exigence 4.

Afin de simplifier l'étude, les hypothèses suivantes sont formulées : les déformations dues au poids propre de la poutre sont négligées devant les déformations dues à l'action du chariot de prise de vue ; le bras horizontal est modélisé par une poutre.

La modélisation retenue est proposée figure 25.



Figure 25 schéma modèle bras simplifié

Calcul du moment quadratique I_{G_z} de la poutre

Afin de simplifier l'expression du moment quadratique on considère la section de la poutre comme un assemblage de 3 tubes identiques de diamètre extérieur $D=40$ mm et d'épaisseur $e=2$ mm. Ces tubes sont positionnés aux sommets d'un triangle isocèle de hauteur $h=450$ mm et base $l=300$ mm. G représente le centre de gravité de l'ensemble des 3 tubes, g représente la position du centre de gravité d'un tube.

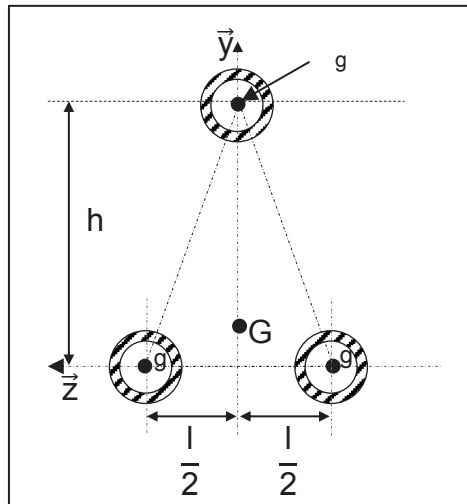


Figure 26 section poutre

Question 59: déterminer la position sur \vec{y} du centre de gravité de la section de la poutre.

Question 60: déterminer l'expression du moment quadratique selon (g, \vec{z}) d'un tube seul noté I_{g_z} . À partir de cette expression, calculer le moment quadratique par rapport à (G, \vec{z}) de la poutre noté I_{G_z} .

Moyennant certaines hypothèses simplificatrices on obtient $I_{G_z} \cong \pi \cdot D \cdot e \cdot h^2 \cdot \frac{5}{9}$

Calcul de l'indice de performance

Afin d'utiliser le diagramme d'Ashby, il faut déterminer un indice de performance permettant de déterminer le meilleur choix de matériau.

Question 61: à partir de la modélisation proposée figure 25 et de l'expression de I_{G_z} simplifiée, déterminer l'expression de la flèche notée f au point C.

Question 62: à partir de la figure 26 et en faisant l'hypothèse que l'épaisseur e est faible devant le diamètre D , déterminer l'expression de la masse m de la poutre. On notera ρ la masse volumique du matériau.

Question 63: déterminer l'expression de m en fonction de I_{G_z} et de la flèche. En déduire l'indicateur de performance minimisant la masse m .

Question 64: à partir du diagramme d'Ashby fourni en document réponse DR1 (Module d'Young en fonction de la Masse volumique) proposer un matériau compatible avec le mode d'obtention de la poutre. Les tracés doivent apparaître clairement.

Question 65: conclure sur le choix du constructeur de réaliser les bras en treillis en utilisant de l'acier S355 mêlant profilés de sections circulaires et profilés de section rectangulaire. (voir figure 27)

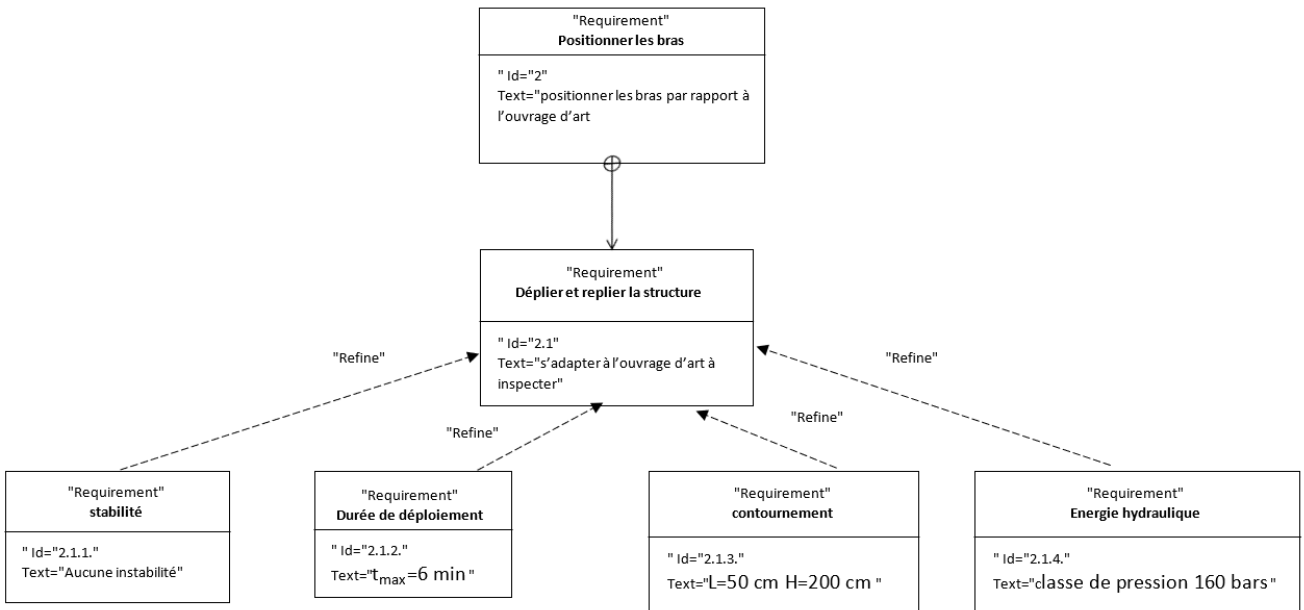
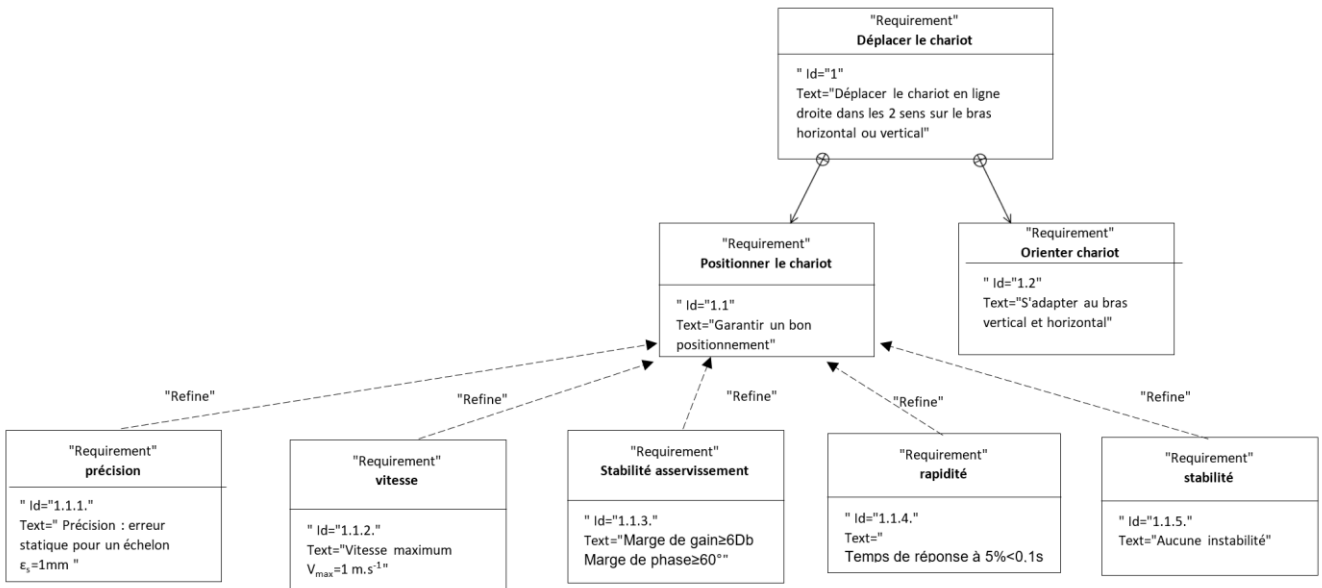


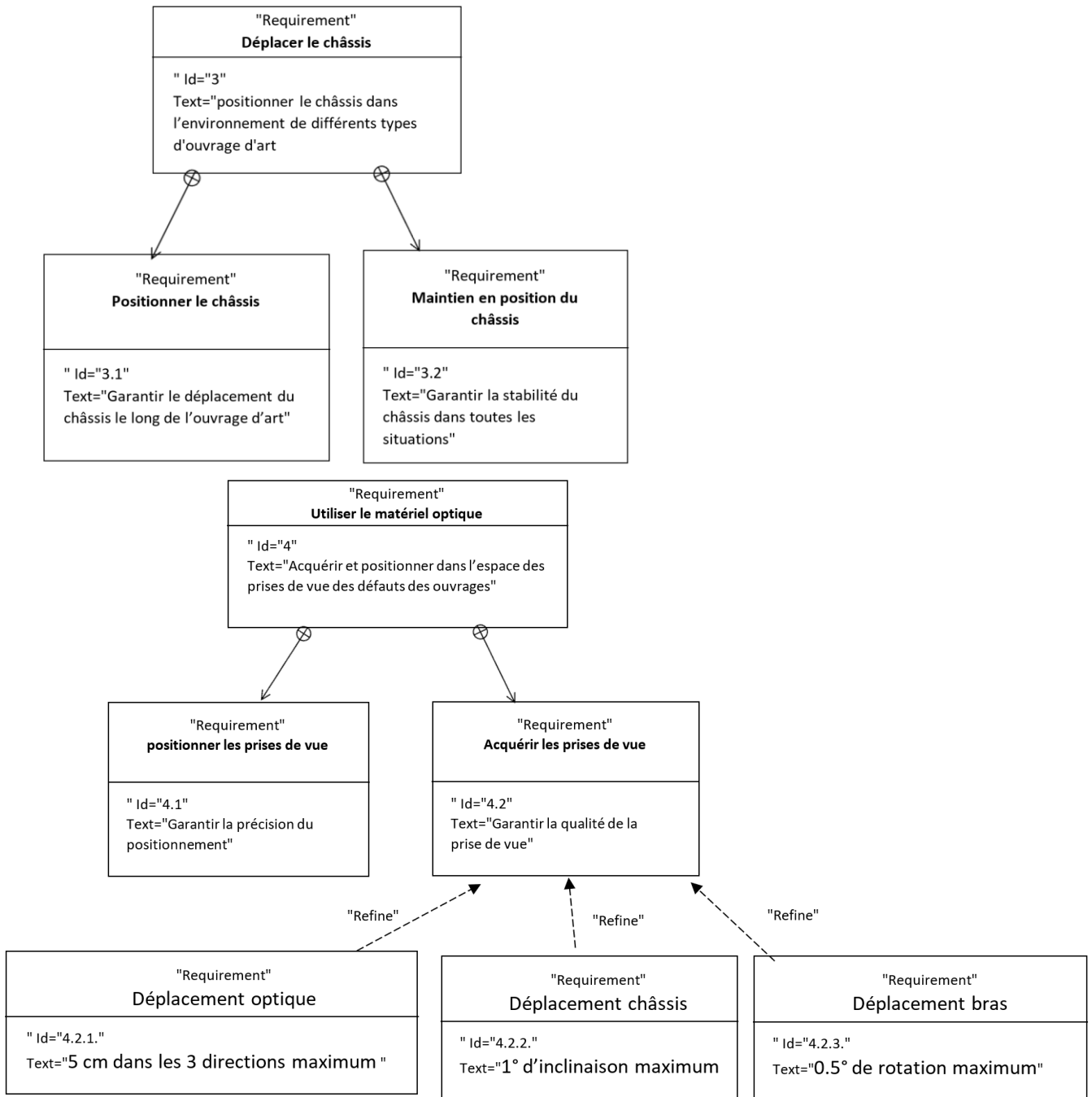
Figure 27 détails du treillis des bras

ANNEXES

Annexe 1 : diagramme partiel des exigences	26
Annexe 2 : paramétrage du schéma cinématique.....	28
Annexe 3 : schémas cinématiques sans les actionneurs.....	29
Annexe 4 : paramétrages du système en position inspection	31
Annexe 5 : données techniques partie hydraulique	32
Annexe 6 : cinématique de déploiement du système.....	34
Annexe 7 : diviseur de débit.....	35
Annexe 8 : détails de l'implantation des vérins avec paramétrages complémentaires.....	37
Annexe 9 : modèle étude dynamique.....	39

Annexe 1 : diagramme partiel des exigences



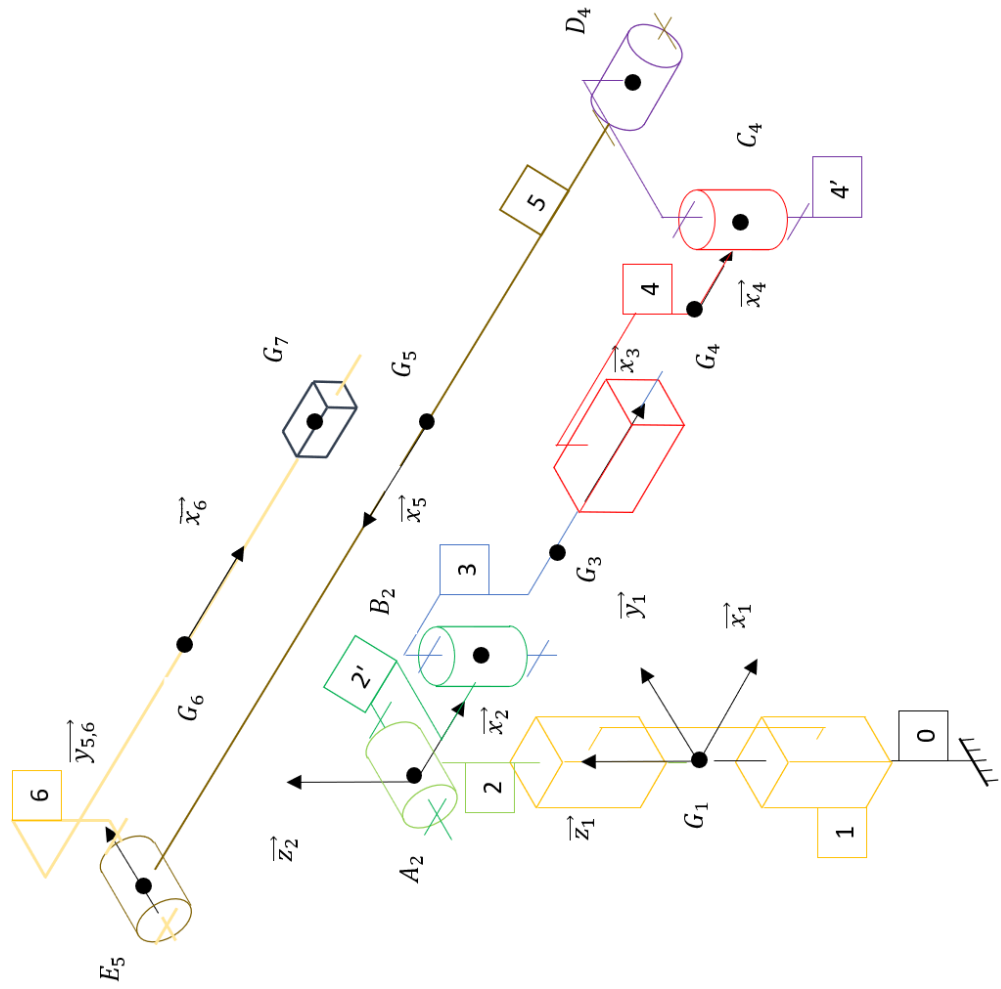
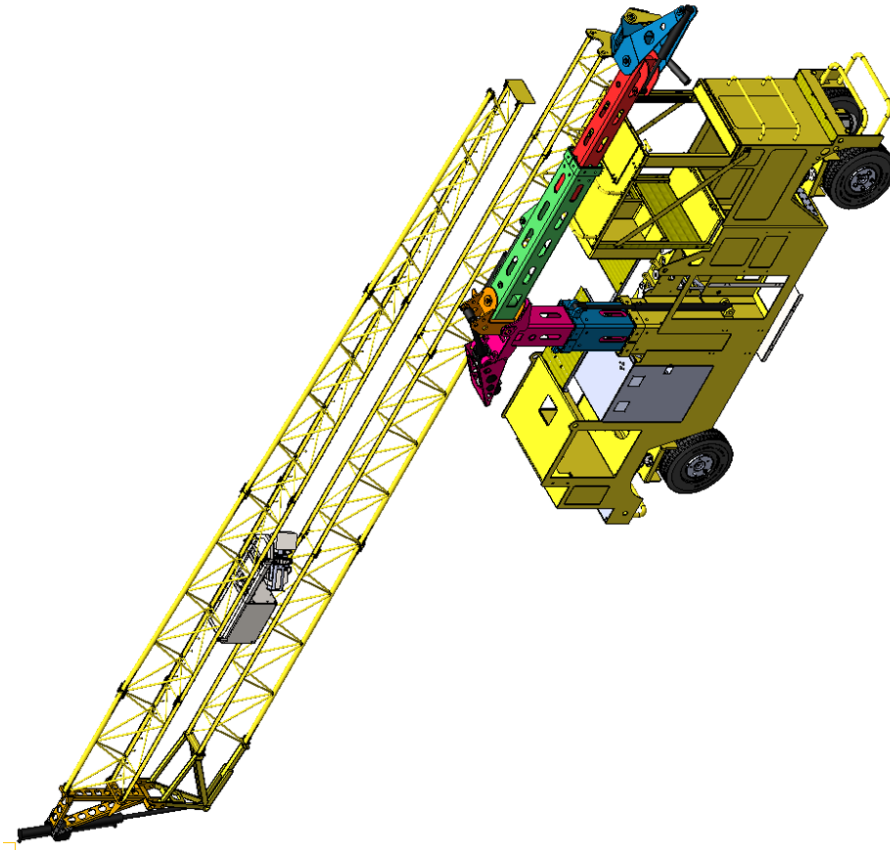


Annexe 2 : paramétrage du schéma cinématique

On note G_i le centre de masse du solide S_i et on associe à ce solide le repère $R_i=(0, \vec{x}_i, \vec{y}_i, \vec{z}_i)$.

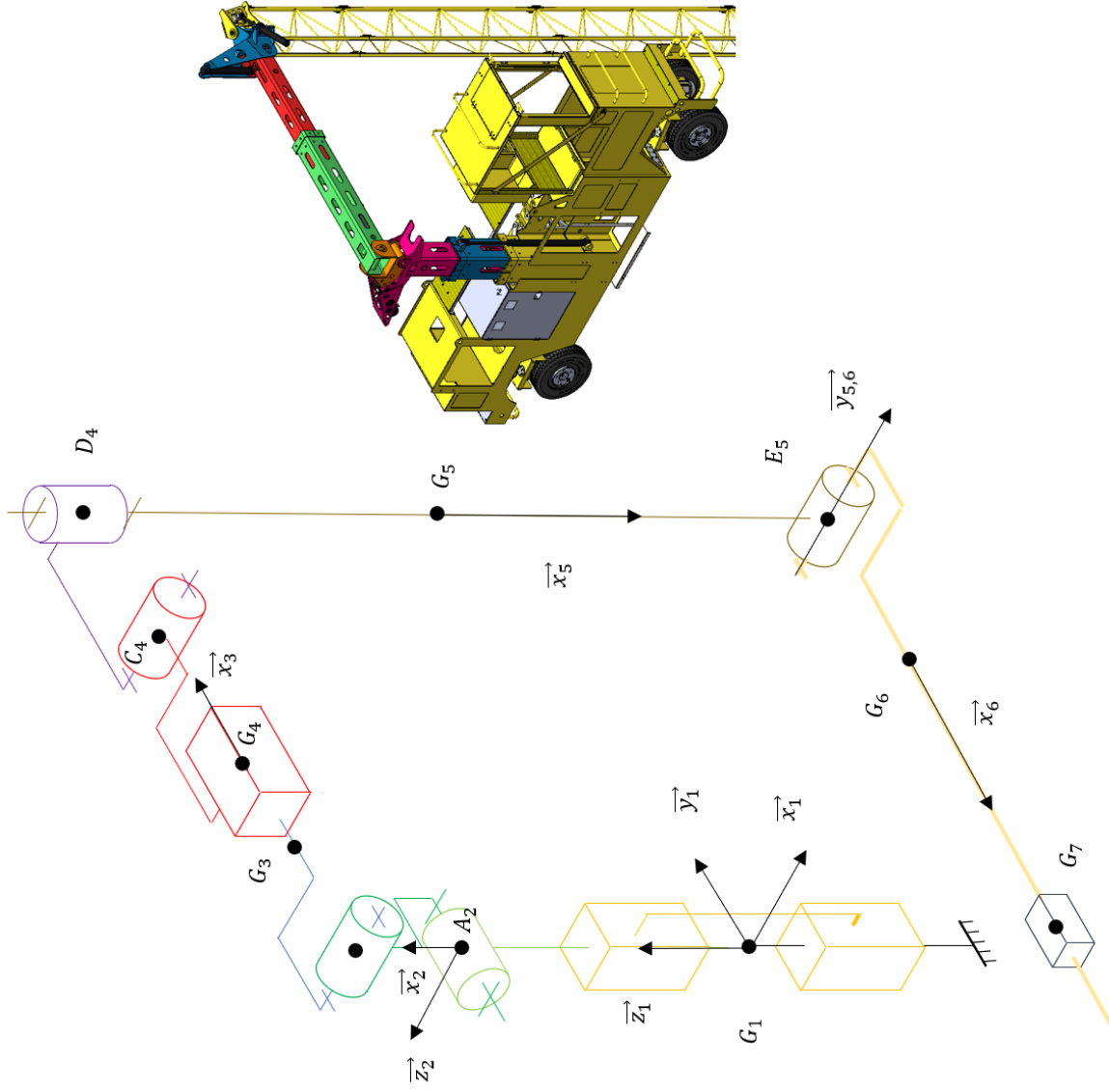
repère	Désignation du solide	Liaison associée	Paramètre cinématique associé
0	Ouvrage d'art à contrôler		
1	Châssis du véhicule		
2	Ensemble poteau	Glissière avec 1 d'axe ($G_1, \vec{z}_{1,2}$)	$\lambda(t). \vec{z}_2 = \vec{G}_1 \vec{G}_2$.
2'	Cardan poteau	Pivot avec 2 d'axe ($A_2, \vec{y}_{2,2'}$)	
3	Corps traverse	Pivot avec 2' d'axe ($B_2, \vec{z}_{2',3}$)	$\alpha = (\vec{x}_{2'}, \vec{x}_3)$
4	Tige traverse	Glissière avec 3 d'axe ($G_3, \vec{x}_{3,4}$)	$l(t). \vec{x}_4 = \vec{G}_3 \vec{G}_4$
4'	Cardan bras	Pivot avec 4 d'axe ($C_4, \vec{z}_{4,4'}$)	$\psi = (\vec{x}_4, \vec{x}_{4'}) = (\vec{y}_4, \vec{y}_{4'})$
5	Bras vertical	Pivot avec 4' d'axe ($D_4, \vec{x}_{4',5}$)	
6	Bras horizontal	pivot avec 5 d'axe ($E_5, \vec{y}_{5,6}$)	$\theta(t) = (\vec{x}_5, \vec{x}_6) = (\vec{z}_5, \vec{z}_6)$
7	Chariot 7	glissière avec 6 d'axe (G_6, \vec{x}_6).	$\lambda(t). \vec{x}_6 = \vec{G}_6 \vec{G}_7$

Annexe 3 : schémas cinématiques sans les actionneurs



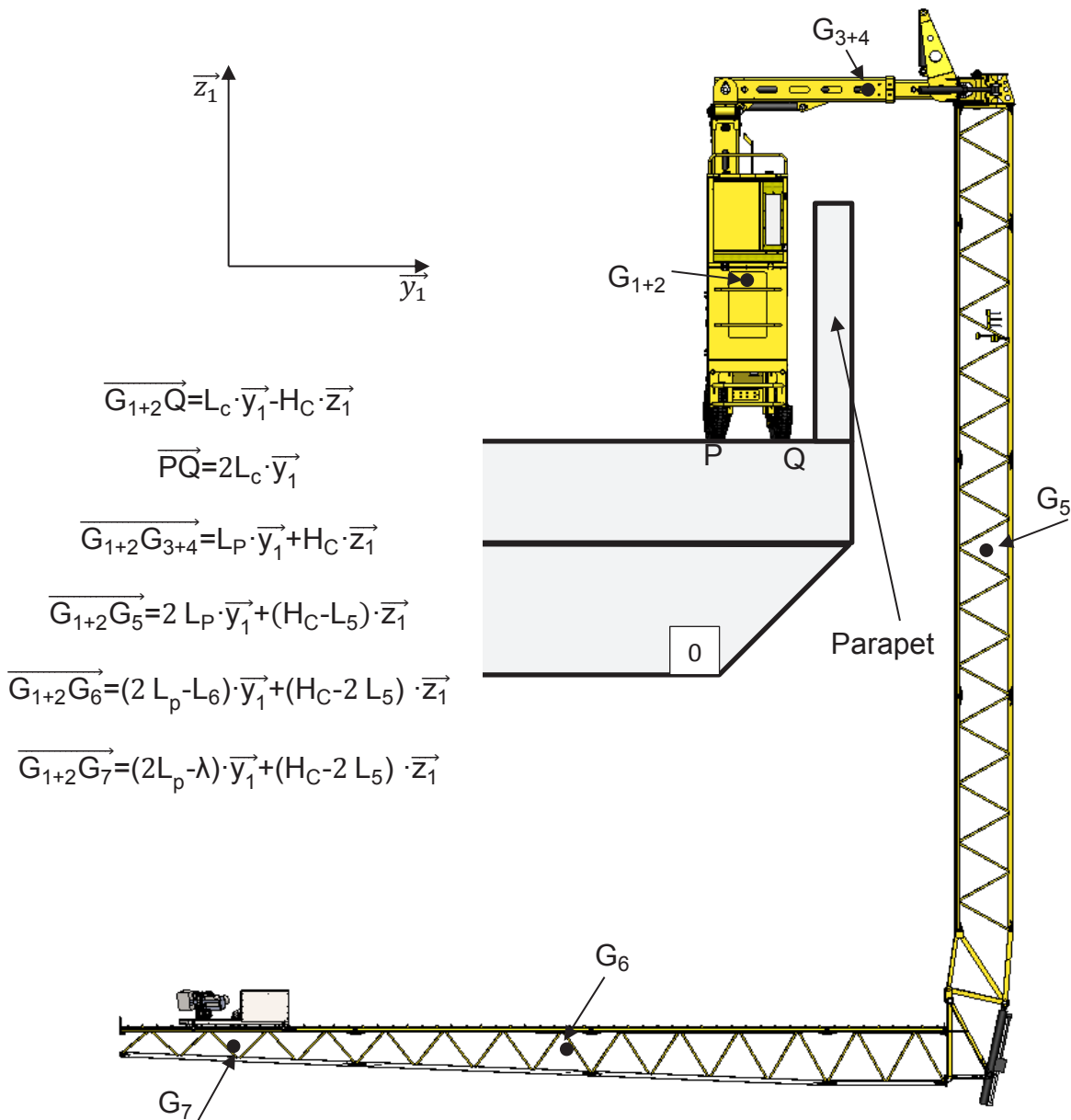
paramétrage en position repliée

Tournez la page S.V.P.



paramétrage en position dépliée (inspection)

Annexe 4 : paramétrages du système en position inspection



- Masse du châssis : M_{1+2}
- Masse du poteau : M_{3+4}
- Masse du bras vertical : M_5
- Masse du bras horizontal : M_6
- Masse du chariot : M_7

$L_c = 0,25 \text{ m}$ $H_c = 3 \text{ m}$ $L_p = 1 \text{ m}$ $L_5 = 3,75 \text{ m}$ $L_6 = 3,5 \text{ m};$
 $0 < \lambda(t) < 2 L_6 = 7 \text{ m}$
 $M_{1+2} = 1800 \text{ kg}$ $M_{3+4} = 80 \text{ kg};$
 $M_5 = 80 \text{ kg}$ $M_6 = 60 \text{ kg}$ $M_7 = 45 \text{ kg}$
 Accélération de la pesanteur : $g = 9,81 \text{ m} \cdot \text{s}^{-2}$

Annexe 5 : données techniques partie hydraulique

Groupe moteur pompe Hydro Technic :

- puissance hydraulique $P = 4500 \text{ W}$
- alimentation 24 V
- cylindrée fixe de $C_{yl} = 7,8 \text{ cm}^3$
- limiteur de pression de sécurité (placé en sortie de pompe, non représenté sur la schéma hydraulique ci dessous) taré à $P_{ts} = 160 \text{ bar}$.

Vérins double effet	Diamètre tige (mm) - diamètre de piston (mm)	Course utile (mm)	Points de fixation du vérin
Phase 1 ensemble poteau	30-50	400	
Phase 0 traverse	30-50	500	
Phase 2 V_2	30-60	300	F ₂ et H ₂
Phase 2' V'_2	30-60	300	F _{2'} et H _{2'}
Phase 3 bennage V_{bn}	50-90	600	
Phase 4 basculeur V_{bs}	35-60	600	J ₅ et I ₆
Phase 5 orientation V_o	30-50	280	

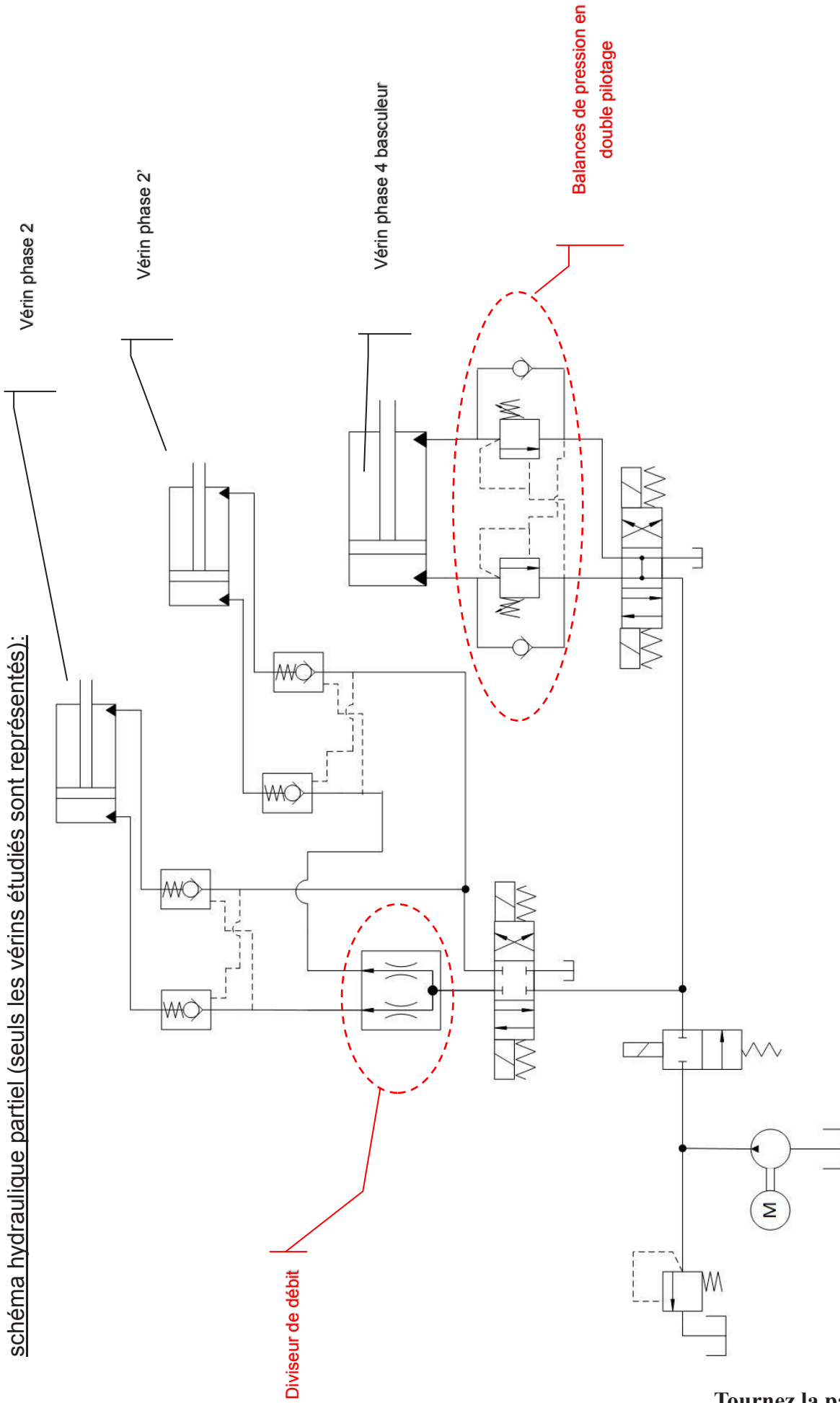
Le mouvement de bennage correspond à la rotation du bras vertical repéré 5 autour de l'axe (A_2, \vec{y}_2) .

Le mouvement basculeur correspond à la rotation du bras horizontal repéré 6 autour de l'axe (E_5, \vec{y}_5) .

Le mouvement d'orientation correspond à la rotation des 2 bras repérés 5 et 6 autour de l'axe (D_4, \vec{x}_4) .

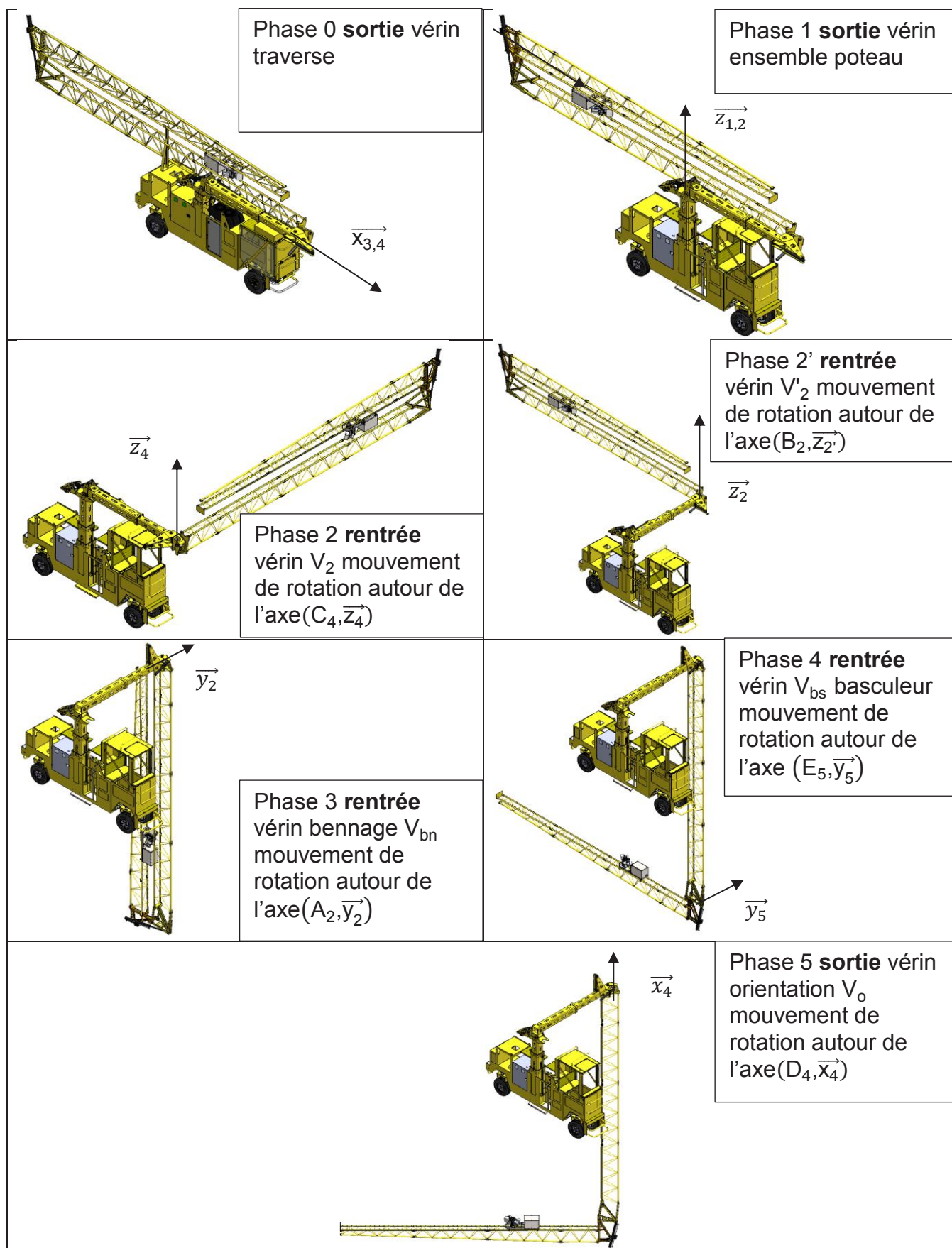
Schéma hydraulique fourni page suivante

schéma hydraulique partiel (seuls les vérins étudiés sont représentés):



Tournez la page S.V.P.

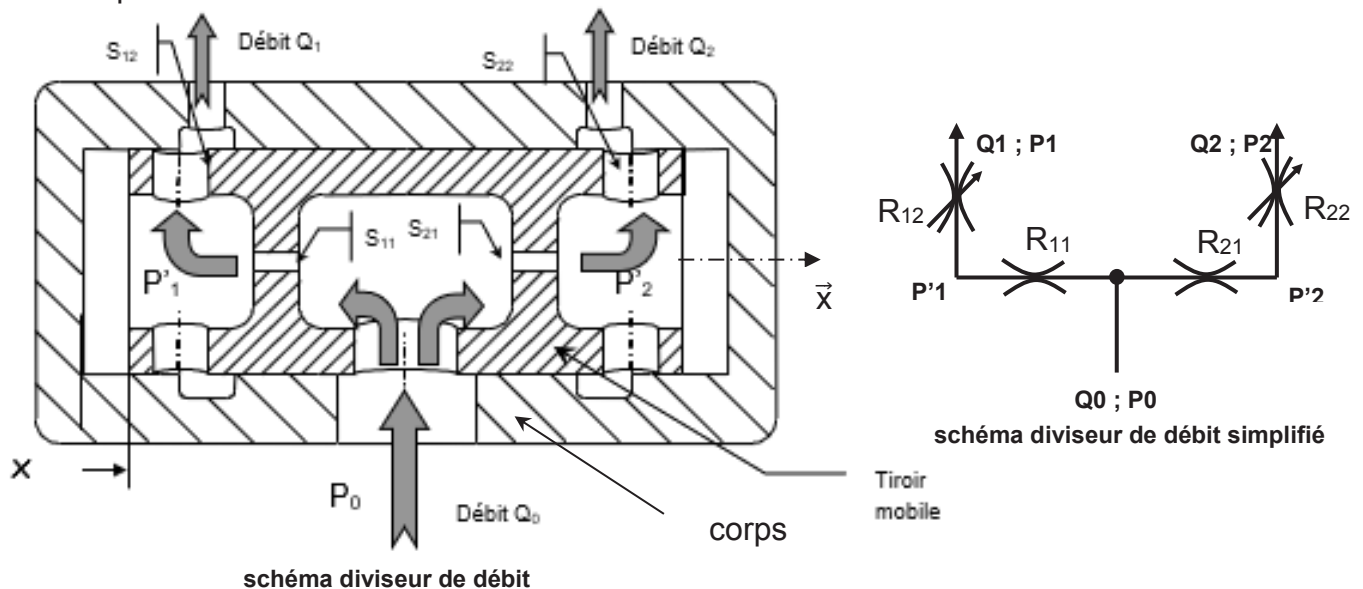
Annexe 6 : cinématique de déploiement du système



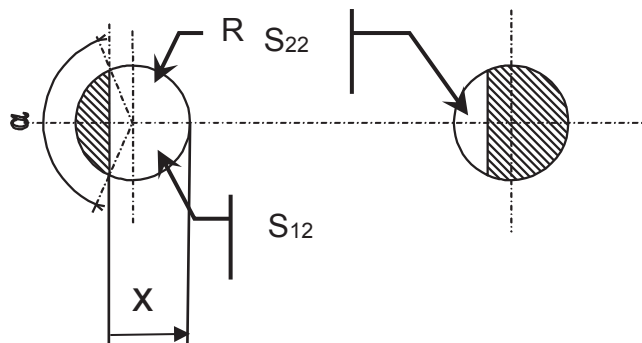
Annexe 7 : diviseur de débit

Le principe de fonctionnement du diviseur de débit est défini sur les figures suivantes:

- Le diviseur de débit comporte deux éléments, un corps et un tiroir. Le tiroir est mobile en translation par rapport au corps suivant l'axe \vec{x} .
- Le débit entrant Q_0 à la pression P_0 se divise en deux débits Q_1 et Q_2 .
- Le débit Q_1 traverse une restriction R_{11} de section fixe S_{11} puis une restriction R_{12} de section variable S_{12} .
- Il y a donc deux pertes de charges successives de la pression P_0 à la pression P'_{11} puis à la pression P_1 .
- Le débit Q_2 traverse une restriction R_{21} de section fixe S_{21} puis une restriction R_{22} de section variable S_{22} .
- Il y a donc deux pertes de charges successives de la pression P_0 à la pression P'_{21} puis à la pression P_2 .



Les restrictions variables R_{21} et R_{22} ont leurs sections de passage qui sont fonction de la position du tiroir mobile. La position de ce tiroir est paramétrée par la variable x . On admettra que les expressions des valeurs de S_{12} et de S_{22} sont les suivantes:



$$x = 2 * R * (1 - \sin^2(\frac{\alpha}{4}))$$

$$S_{12} = \pi * R^2 - \frac{R^2}{2} * (\alpha - \sin(\alpha))$$

$$S_{22} = \frac{R^2}{2} * (\alpha - \sin(\alpha))$$

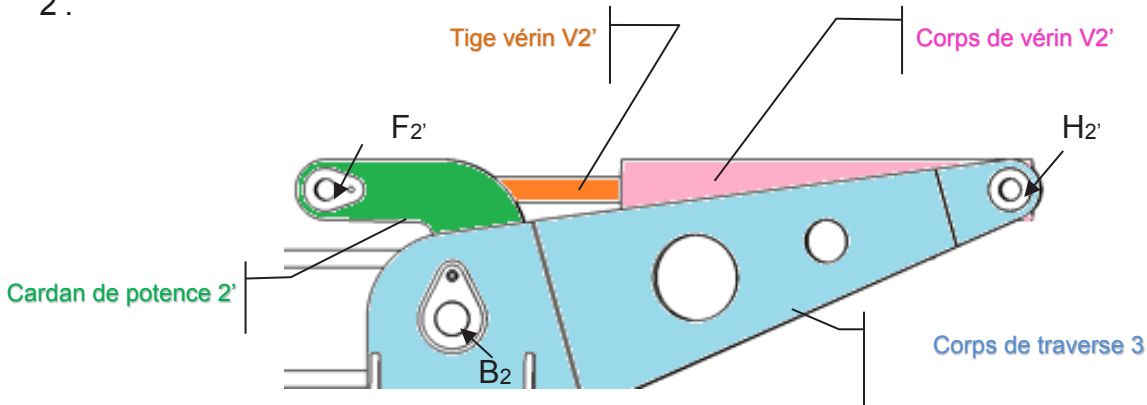
Les données sont les suivantes :

- masse volumique de l'huile : $\rho = 800 \text{ kg}\cdot\text{m}^{-3}$
- coefficient de section : $C = \text{à déterminer}$
- rayon du perçage de la restriction R_{11} : $R_{11} = 5 \text{ mm}$
- rayon du perçage de la restriction R_{21} : $R_{21} = \text{à déterminer}$
- rayon R des restrictions variables R_{12} et R_{22} : $R = 3 \text{ mm}$
- sections des restrictions : $S_{12}, S_{22}, S_{21}, S_{11}$
- on supposera que les pressions $P'1$ et $P'2$ s'appliquent de chaque côté du tiroir sur une même surface S .

Annexe 8 : détails de l'implantation des vérins avec paramétrages complémentaires

Détail de l'implantation du vérin V₂' de phase 2'

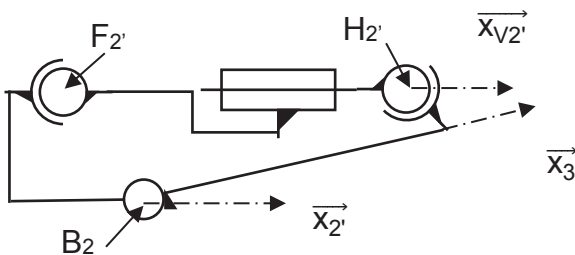
Ce vérin permet de mettre en rotation le corps de traverse 3 par rapport au cardan de potence 2'.



Paramétrage associé

$$\alpha = (\vec{x}_2', \vec{x}_3) \quad \beta = (\vec{x}_{V2}', \vec{x}_3) \quad \vec{F}_2' \vec{H}_2' = v' \vec{x}_{V2}'$$

$$\vec{F}_2' \vec{B}_2 = l \vec{x}_2' + l \vec{y}_2' \quad \text{avec } l = 150 \text{ mm et } \vec{H}_2' \vec{B}_2 = n \vec{x}_3 \quad \text{avec } n = 670 \text{ mm}$$

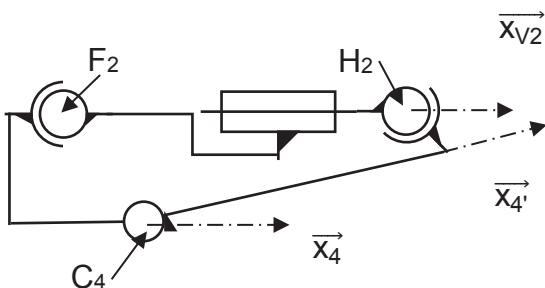


Détail de l'implantation du vérin V₂ de phase 2

Ce vérin permet de mettre en rotation la tige de traverse 4 par rapport au cardan de bras 4'.

$$\psi = (\vec{x}_4, \vec{x}_4') \quad \varphi = (\vec{x}_{V2}, \vec{x}_4') \quad \vec{F}_2 \vec{G}_2 = v \vec{x}_{V2}$$

$$\vec{F}_2 \vec{C}_4 = l \vec{x}_4 + l \vec{y}_4 \quad \text{avec } l = 150 \text{ mm et } \vec{H}_2 \vec{C}_4 = n \vec{x}_4' \quad \text{avec } n = 670 \text{ mm}$$



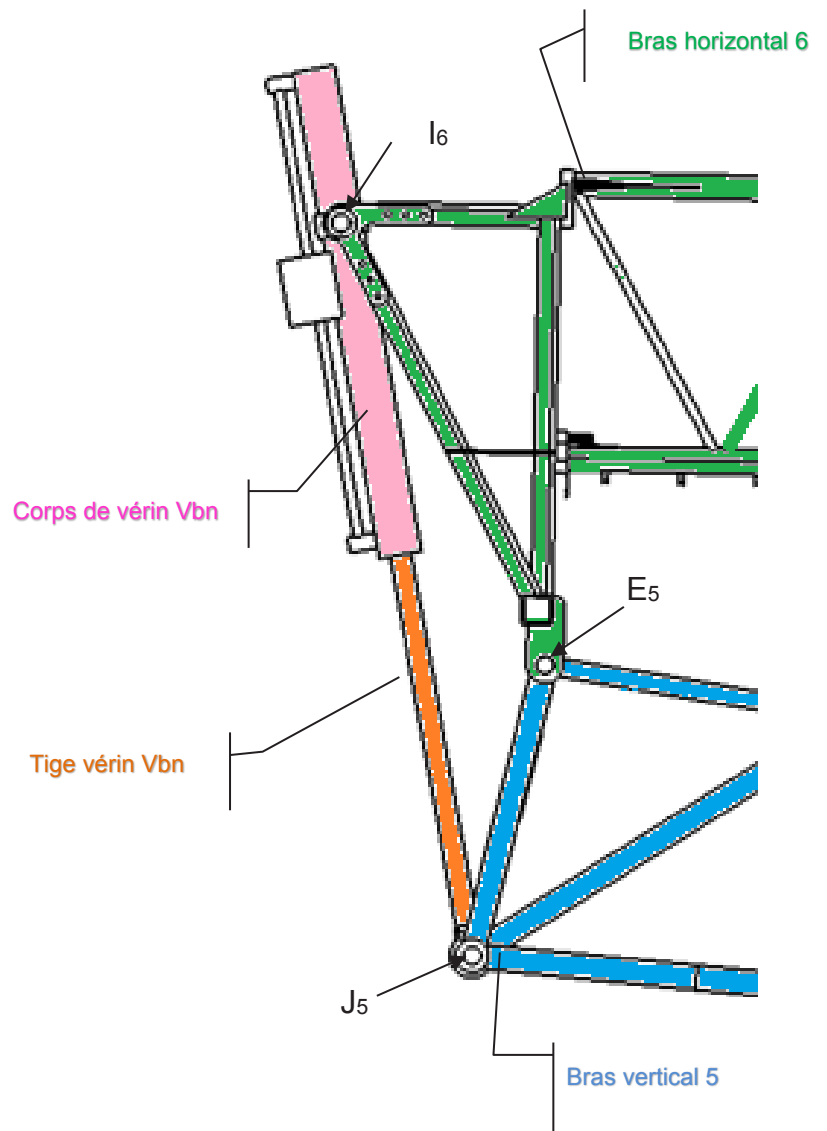
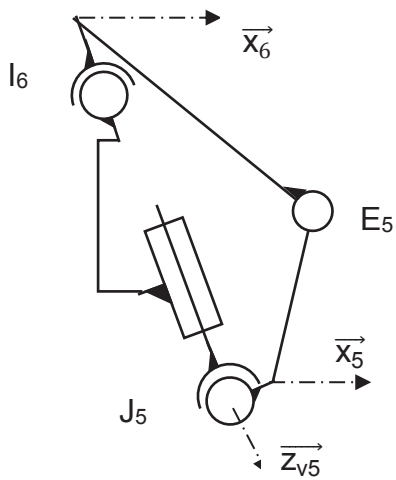
Détail de l'implantation du vérin basculeur V_{bn2} de phase 4

$$\theta = (\vec{x}_5, \vec{x}_6) \text{ et } \delta = (\vec{z}_{V5}, \vec{z}_5)$$

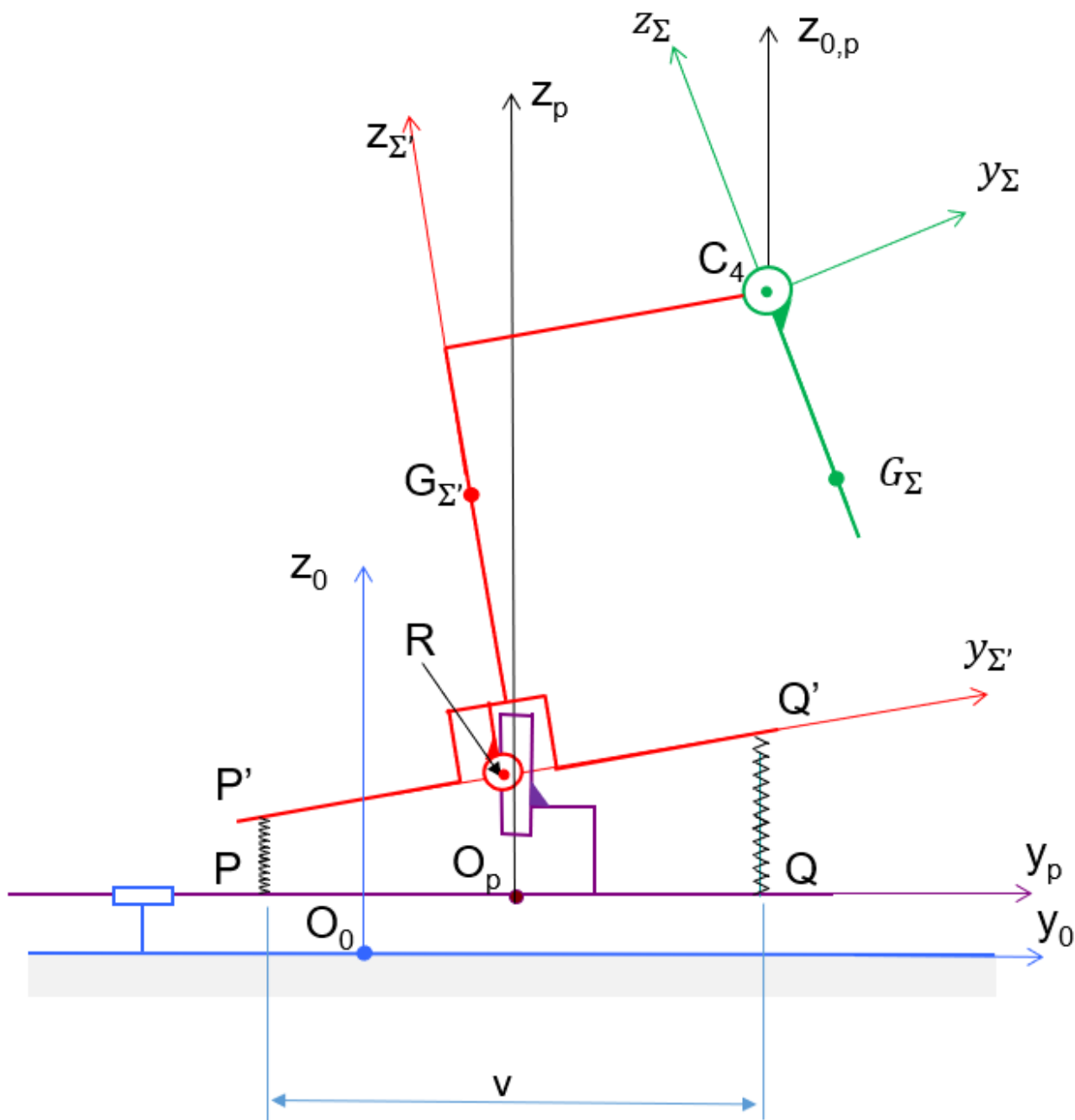
$$\vec{l}_6 J_5 = \mu \vec{z}_{V5} \text{ avec } \mu \in [500, 1200] \text{ en mm}$$

$$\vec{J}_5 E_5 = q \vec{x}_5 + r \vec{z}_5 \text{ avec } q = 335 \text{ mm et } r = -725 \text{ mm}$$

$$\vec{E}_5 I_6 = t \vec{x}_6 + u \vec{z}_6 \text{ avec } t = -120 \text{ mm et } u = -480 \text{ mm}$$



Annexe 9 : modèle étude dynamique



$$\overrightarrow{RG_{\Sigma'}} = h' \cdot \overrightarrow{z_{\Sigma'}}$$

$$\overrightarrow{RC_4} = l_4 \cdot \overrightarrow{y_{\Sigma'}} + h_4 \cdot \overrightarrow{z_{\Sigma'}}$$

$$\overrightarrow{C_4G_{\Sigma}} = l \cdot \overrightarrow{y_{\Sigma}} + h \cdot \overrightarrow{z_{\Sigma}}$$

Avec $h' = 1,3 \text{ m}$; $l_4 = 2 \text{ m}$; $h_4 = 4,2 \text{ m}$; $l = -2 \text{ m}$ et $h = -5,5 \text{ m}$

Nom de famille :(Suivi, s'il y a lieu, du nom d'usage)**Prénom(s) :****Numéro
Candidat :****Né(e)
le :***Cadre réservé aux candidats de concours de recrutement et examens professionnels***Concours :** **Option / Section :****N° d'inscription :**

Cocher une seule case parmi les six types de concours suivants :

 externe 3^e externe externe spécial interne ou 1^{er} interne 2nd interne 2nd interne spécialCocher public OU privé
UNIQUEMENT pour les
concours enseignants : public privé**Examen professionnel pour l'avancement au grade de :***Cadre réservé aux candidats d'examens et du concours général***Examen :** **Série / Spécialité :****Epreuve - Matière :** **Session :**

EAE SIM 2

DR 1

**Tous les documents réponses sont à rendre,
même non complétés.**

Tournez la page S.V.P.

D

NE RIEN ECRIRE DANS CE CADRE

