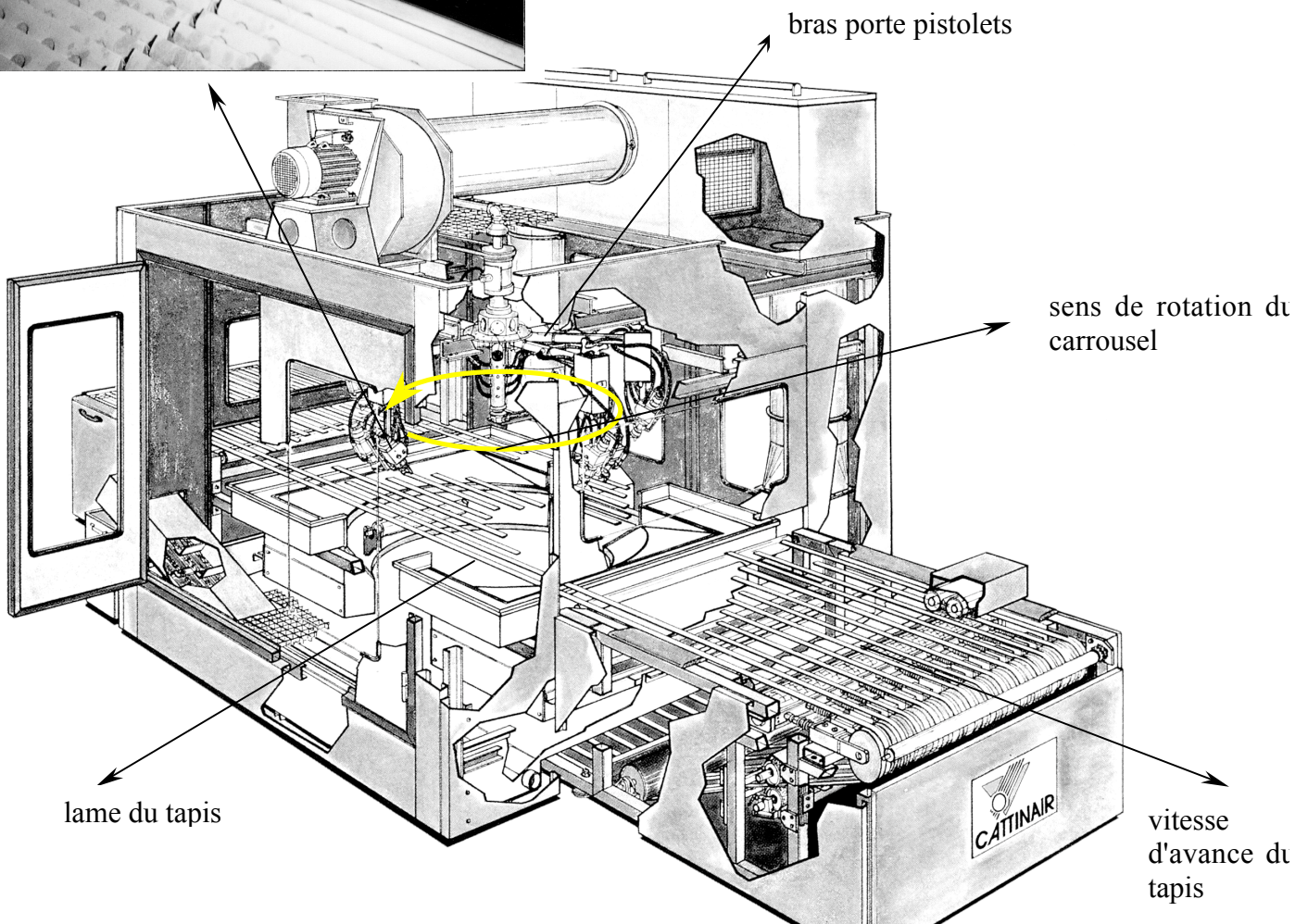


Figure 1



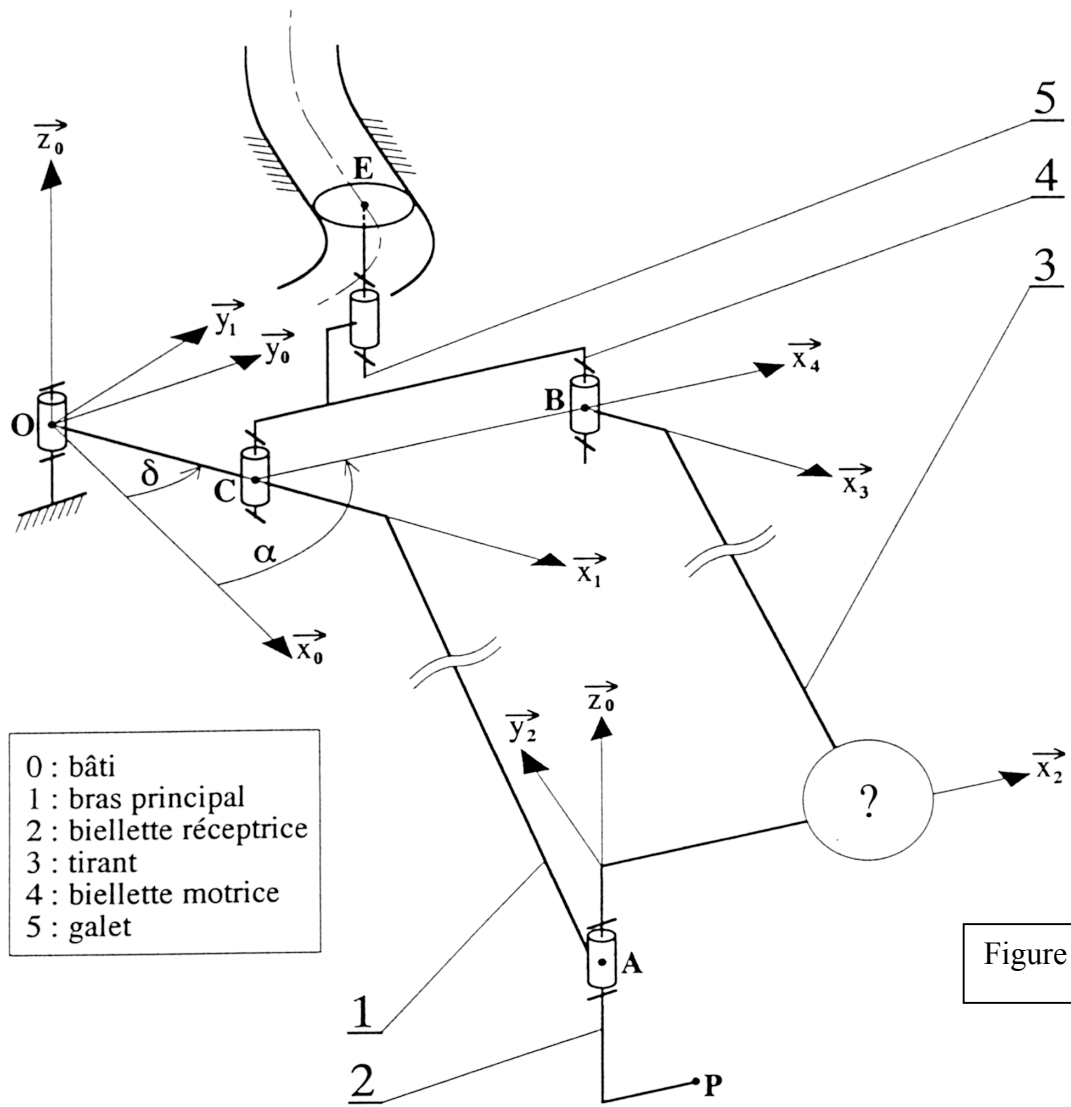
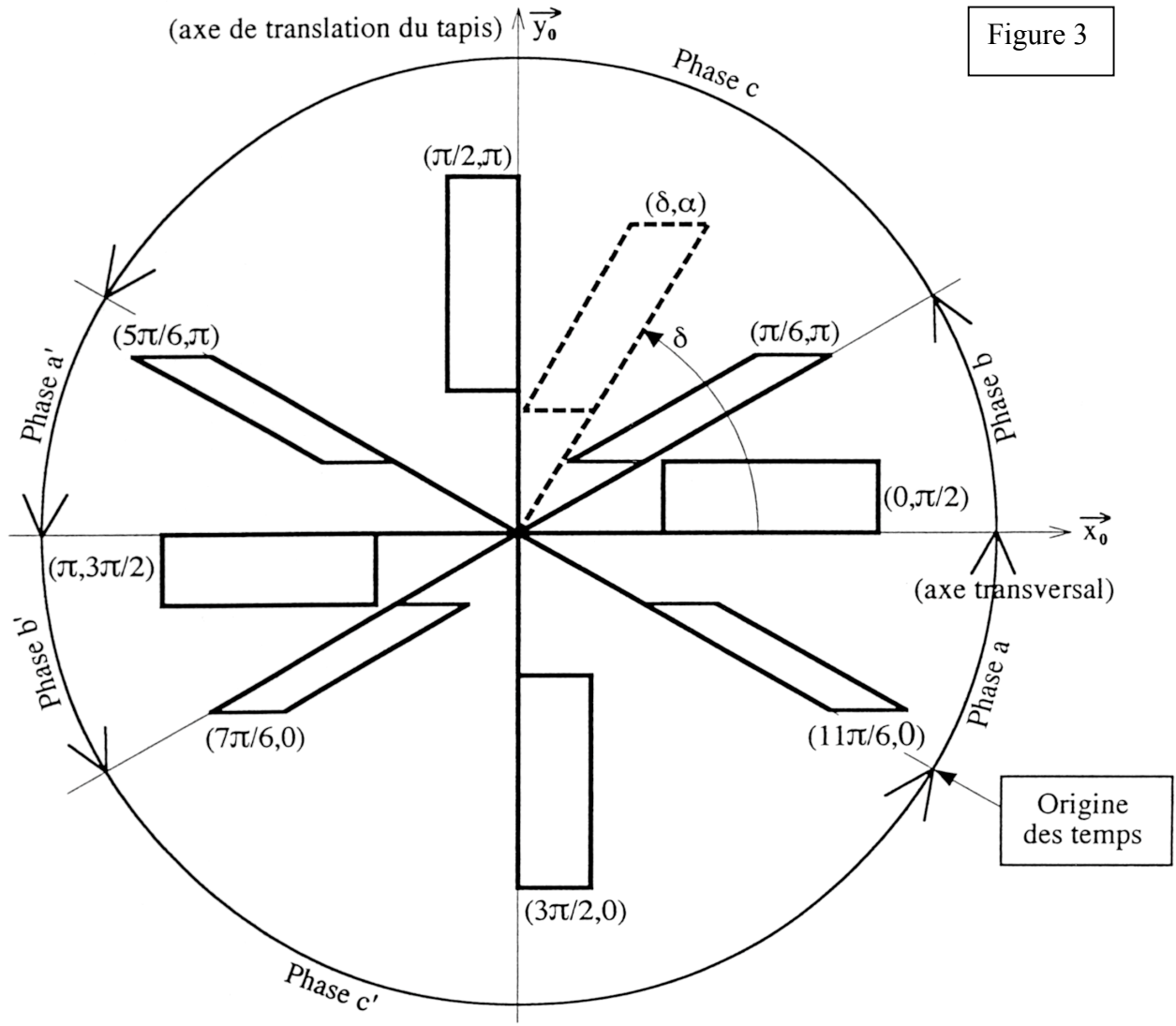


Figure 3



phase a : $\dot{\varphi} = \dot{\varphi}_0$ constante positive
 phase b : $\dot{\varphi}$ constante négative
 phase c : $\dot{\varphi}$ est constant

Durant les trois phases, $\dot{\varphi} = \dot{\varphi}_0$ constante = 2 rad/s