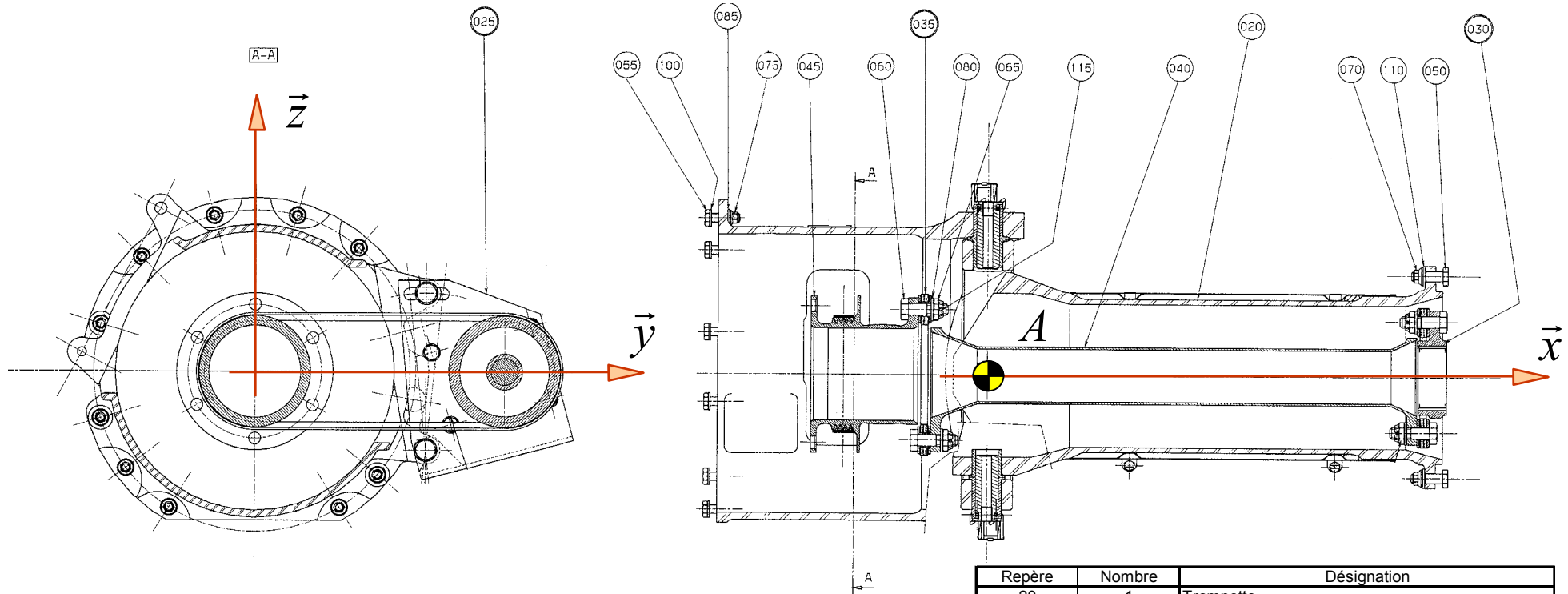


Document 9

Liaison BTP-GTM (Echelle réduite)



Repère	Nombre	Désignation
20	1	Trompette
25	1	Ensemble d'entrainement pompe auxiliaire
30	1	Bride moteur équipé
35	1	Ensemble flector de liaison
40	1	Arbre d'entrée moteur
45	1	Poulie d'entrainement
50	10	Vis tête hexa
55	12	Vis tête hexa
60	6	Vis spéciale protégée flector
65	6	Ecrou hexagonal à créneaux
70	10	Ecrou hexagonal freiné
75	12	Ecrou hexagonal freiné
80	6	Rondelle plate
85	12	Rondelle plate
100	12	Rondelle plate
110	10	Rondelle plate
115	6	Goupille fendue