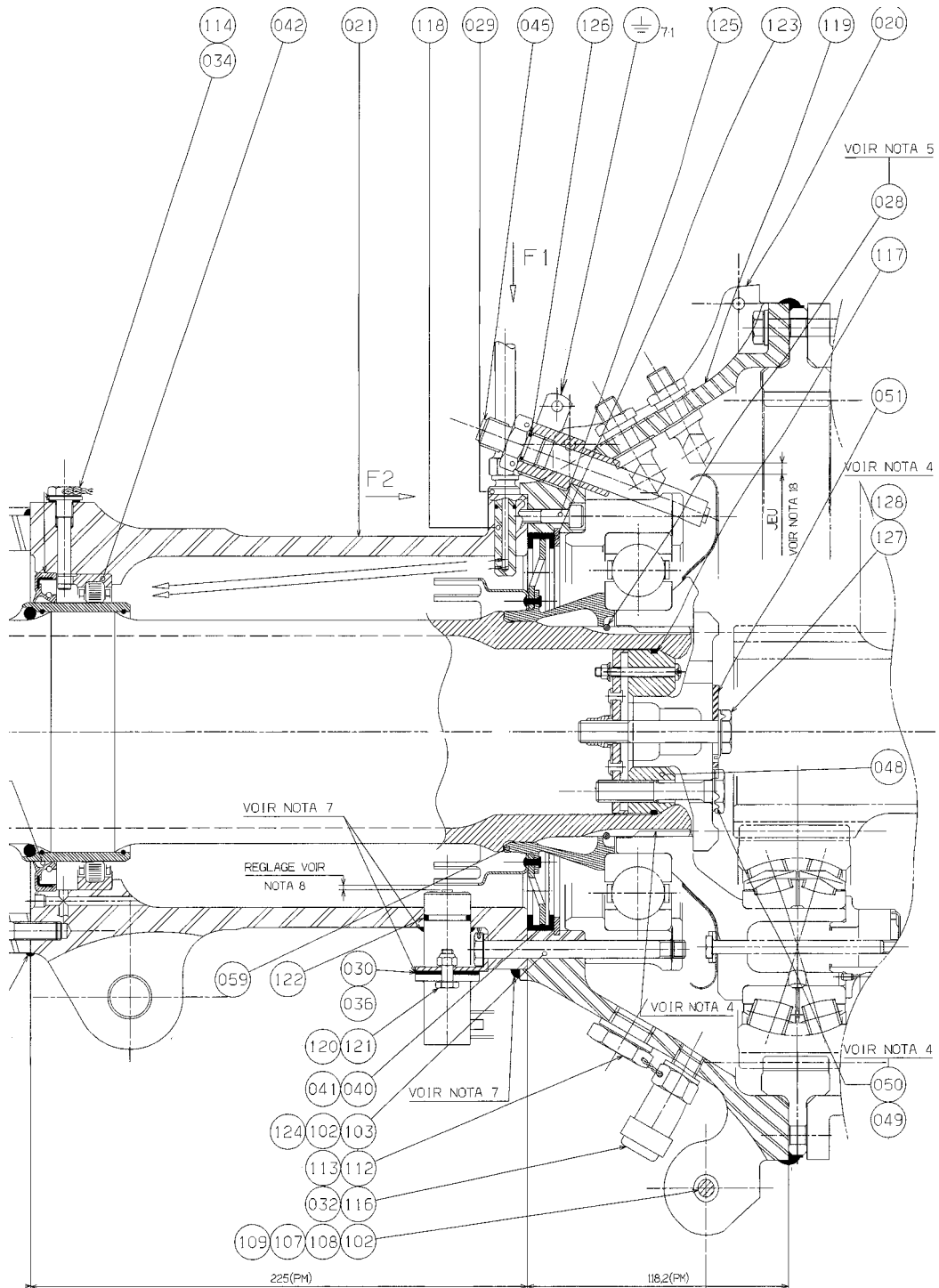


Document 7

Liaison sortie BTP/mât rotor



Ce dessin représente une partie de l'ensemble mât rotor à échelle réduite.
 La nomenclature n'est pas fournie car ce plan n'est utile qu'à la définition de la liaison entre le mât rotor (028) et le carter supérieur de la BTP (021).