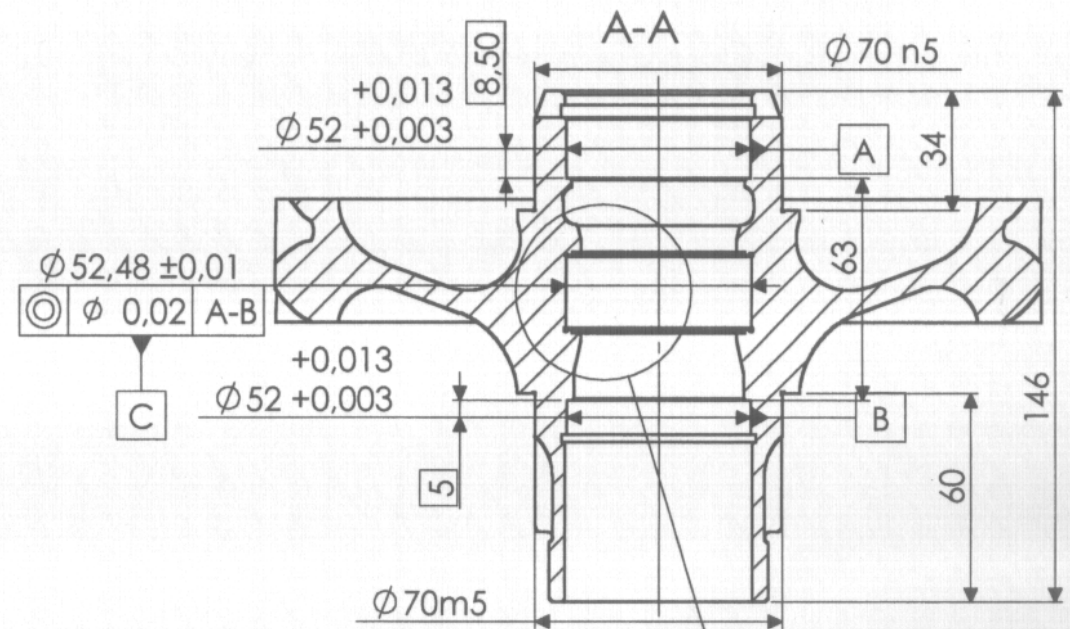
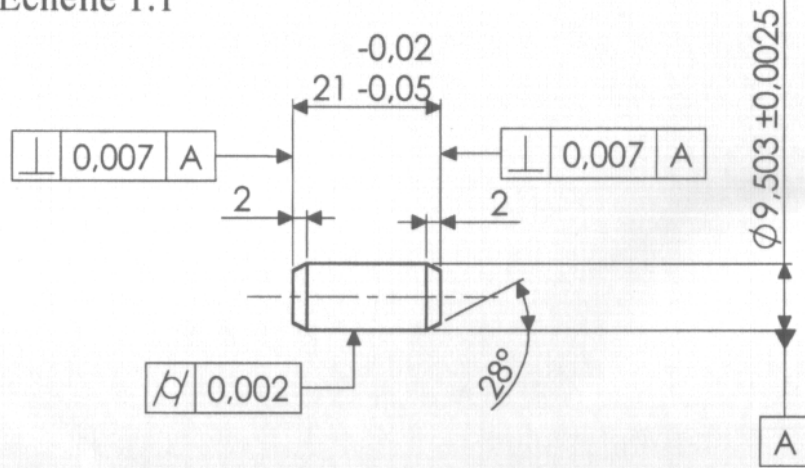
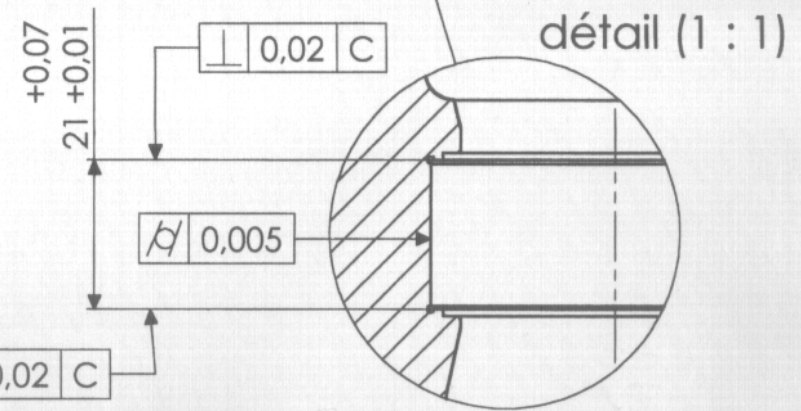


Dessin de définition d'un rouleau 3 de la roue-libre
Echelle 1:1



$\phi 52,48 \pm 0,01$
 $\odot \phi 0,02$ A-B
 C



Dessin de définition du moyeu 2 de la roue-libre
Echelle 1:2

Document 12 (format A4)

(écriture partielle des spécifications géométriques et dimensionnelles)