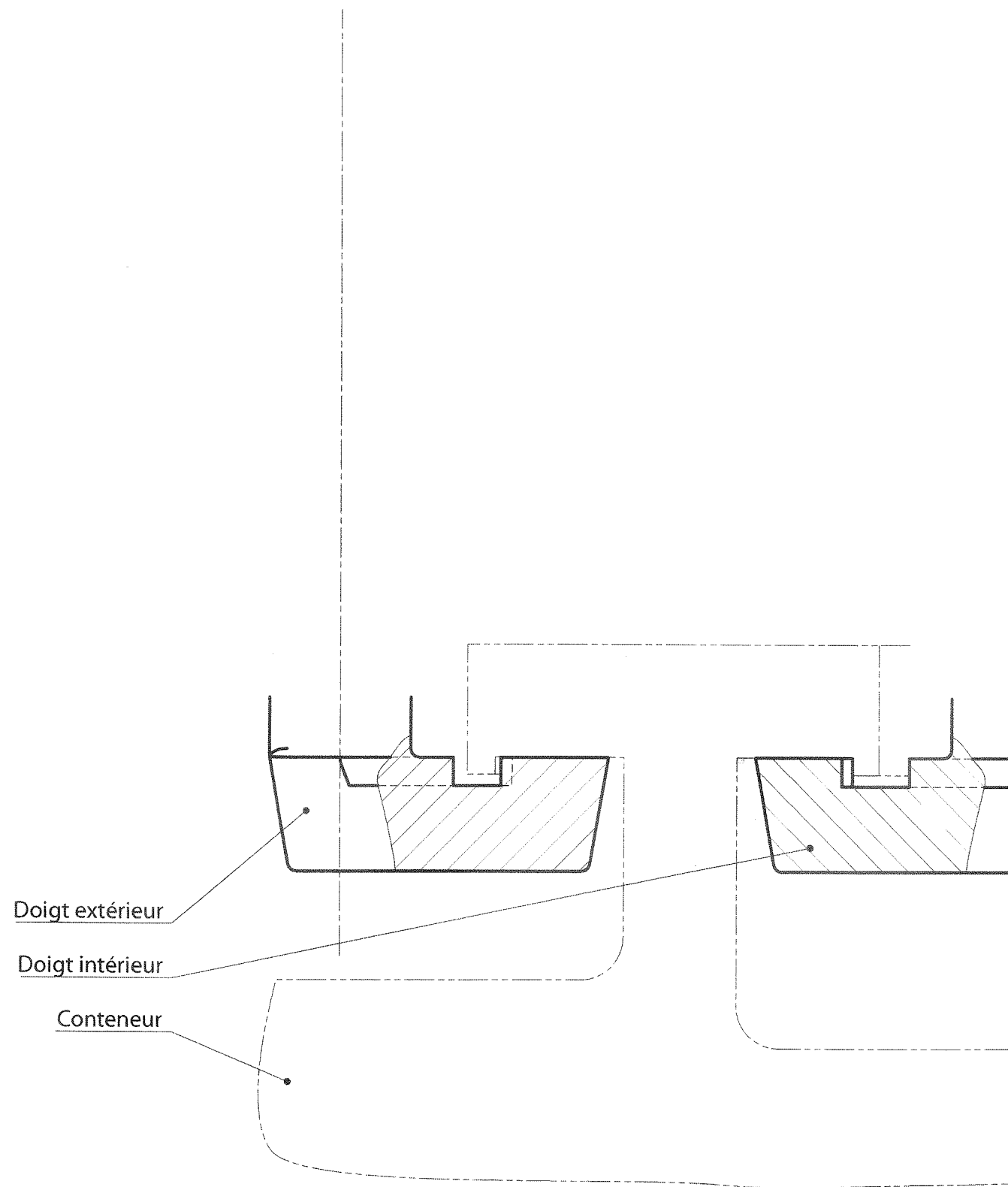


Document 1-a

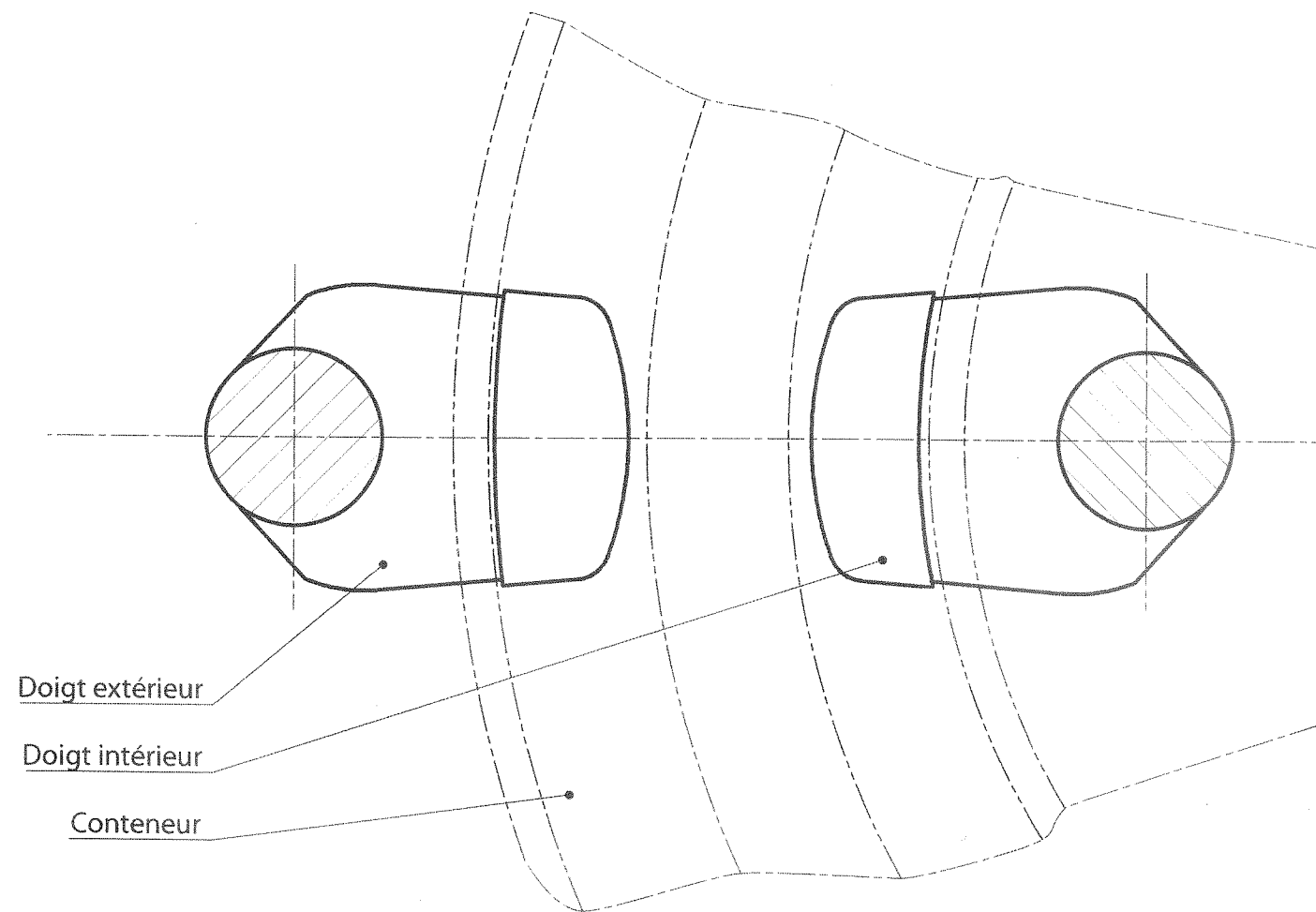
Échelle 1:2



Document 1-b

Vue de dessus locale

Échelle 1:2



Document 2-b

Échelle 1:2