

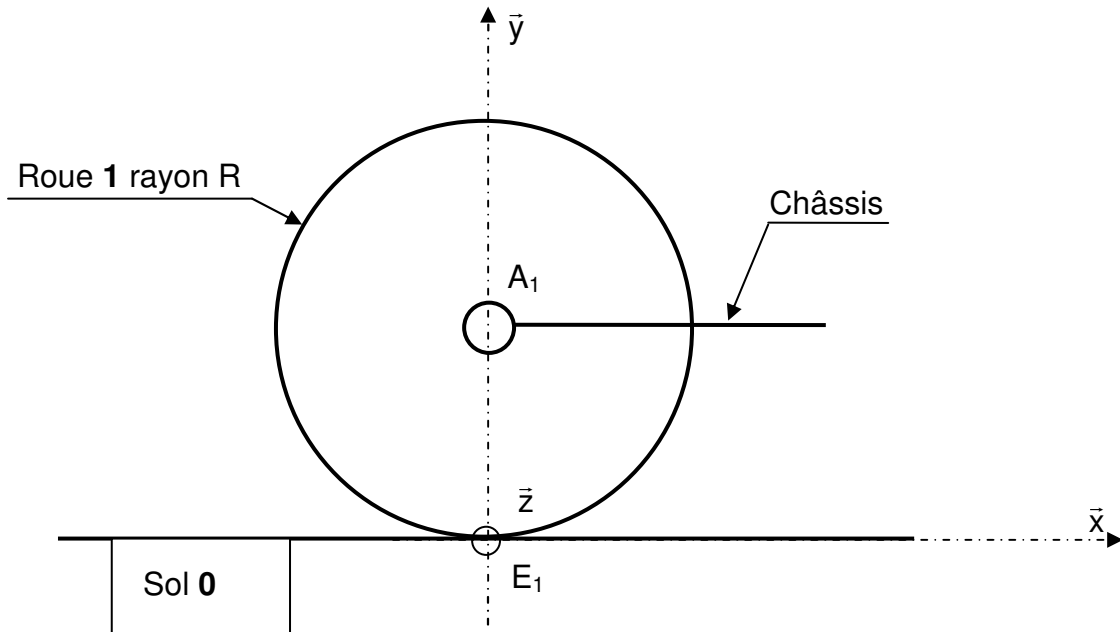
COLONNE DE DIRECTION

Corrigé

Partie 1

Question 1.1

Soit une roue du véhicule :



E_1 : point de contact Roue 1/ Sol 0

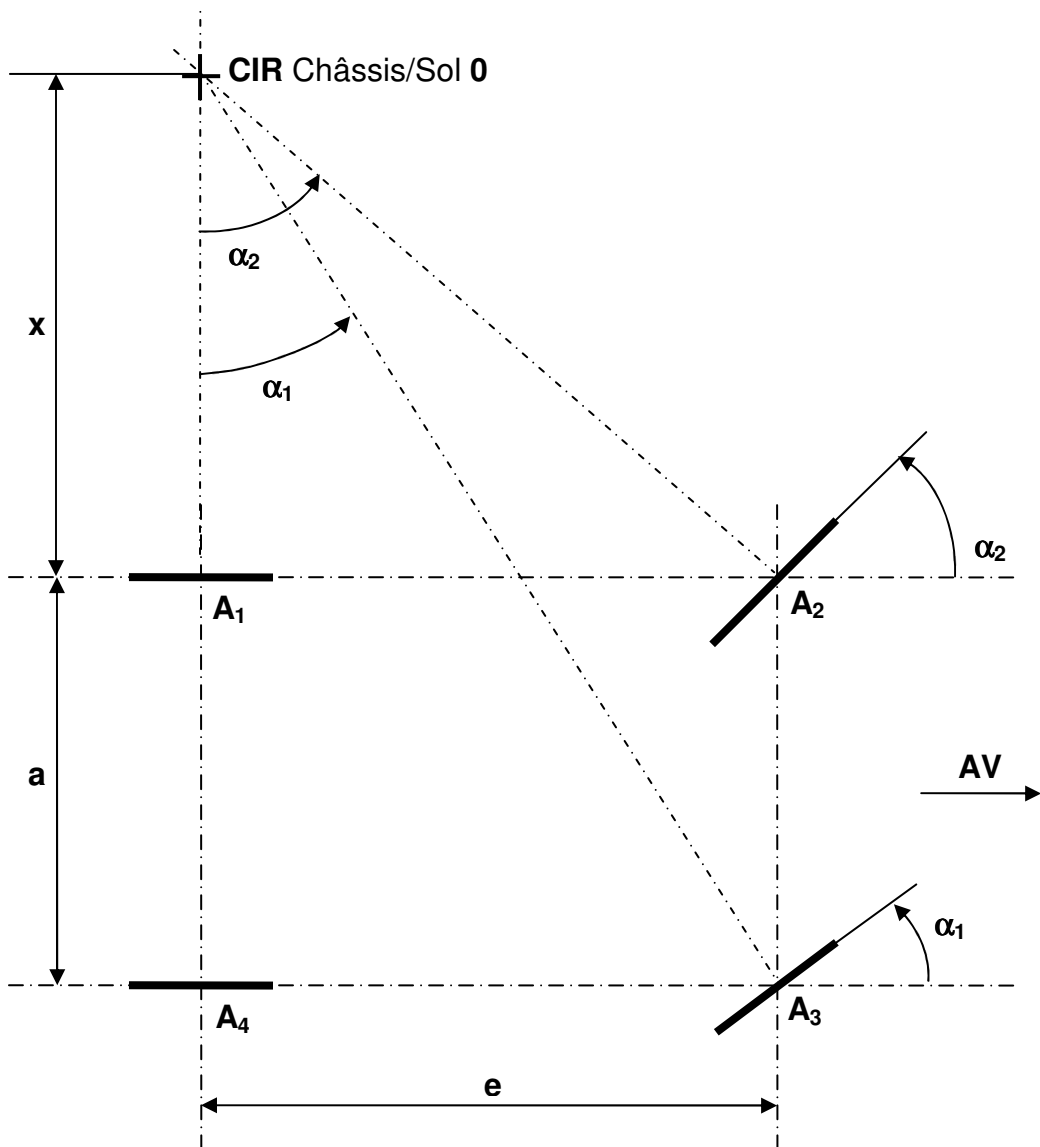
Roulement sans glissement : $\overline{V_{E_1 \in 1/0}} = \vec{0}$; $\overline{\Omega_{1/0}} = \omega_{1/0} \vec{z}$

Et $\overline{V_{A_1 \in 1/0}} = \overline{\Omega_{1/0}} \wedge \overline{E_1 A_1} = -\omega_{1/0} R \cdot \vec{x}$ de plus pivot en A_1 entre Roue 1 et Châssis

donc $\overline{V_{A_i \in Chassis/0}} = \overline{V_{A_i \in 1/0}} = -\omega_{1/0} R \cdot \vec{x}$ la vitesse du centre de la roue est dans le plan médian de celle-ci.

On vérifie la même chose pour les 3 autres roues. Le châssis est considéré en mouvement plan par rapport au sol (en vue de dessus). Il faut alors que le CIR du châssis par rapport au sol soit sur la perpendiculaire aux $\overline{V_{A_i \in Chassis/0}}$ passant par A_i avec $i=1$ à 4.

D'où la figure suivante pour vérifier le roulement sans glissement des quatre roues :



Question 1.2

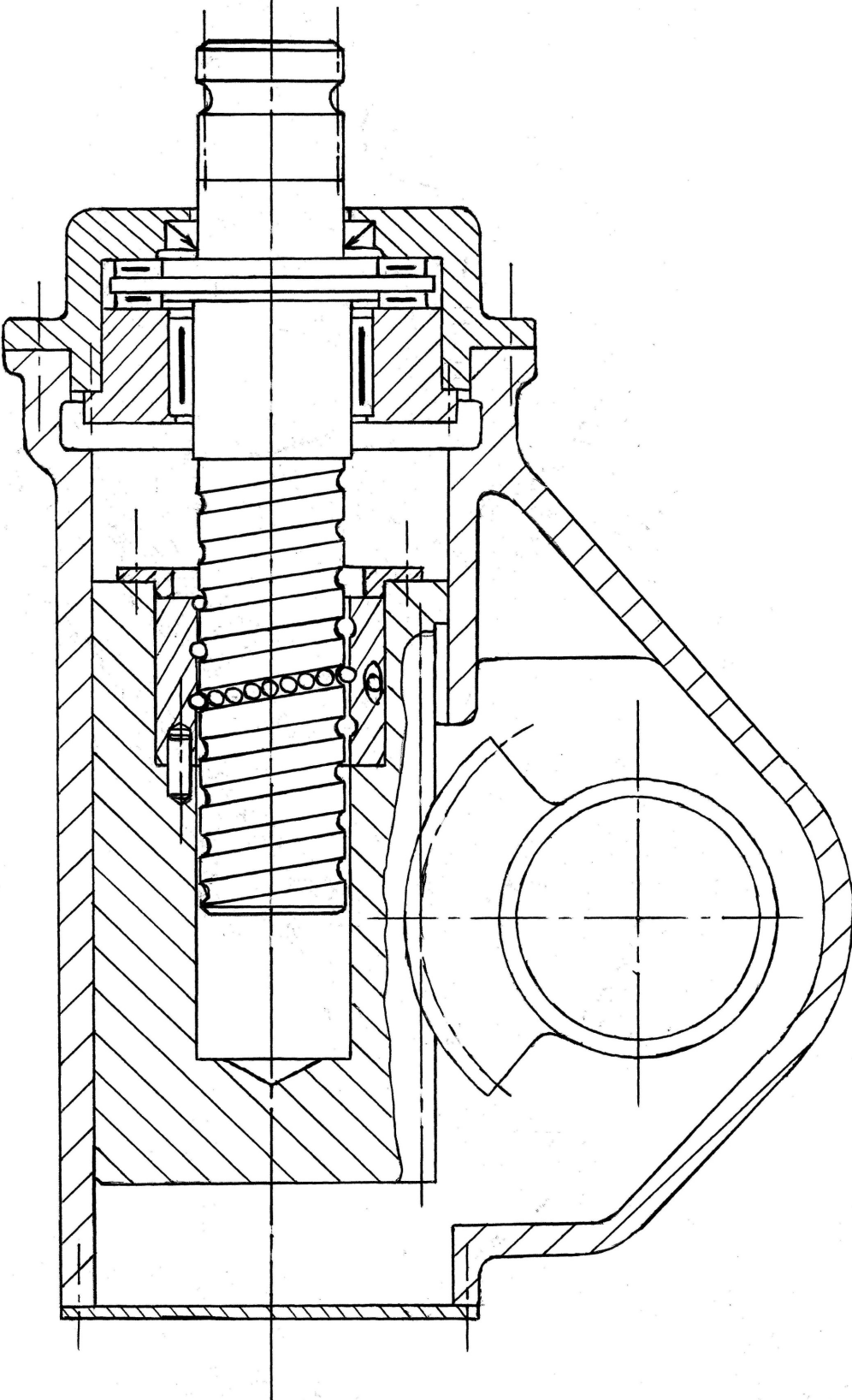
Sur le schéma précédent on peut écrire : $\tan(\alpha_1) = \frac{e}{x+a}$ et $\tan(\alpha_2) = \frac{e}{x}$

Alors

$$\tan(\alpha_1) = \frac{e \tan(\alpha_2)}{e + a \tan(\alpha_2)}$$

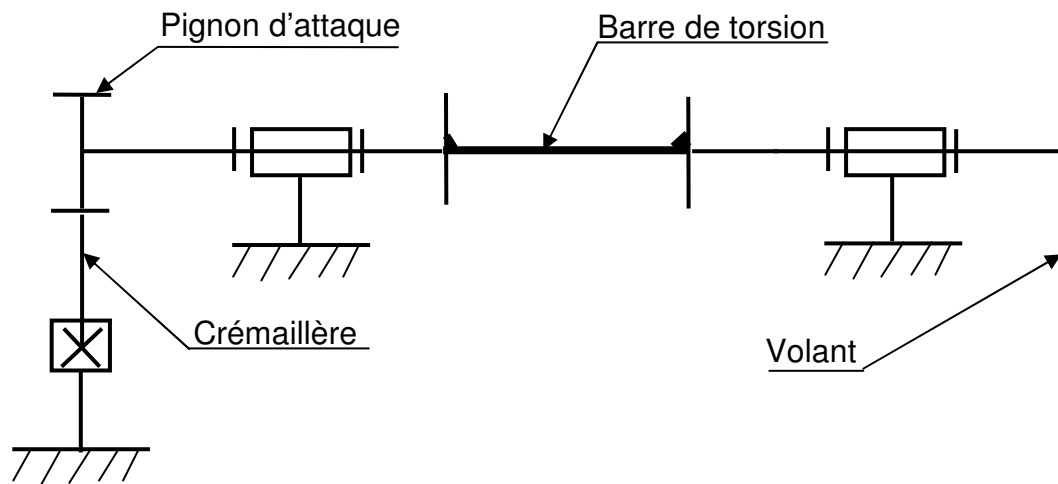
Question 1.4

D'après une solution industrielle Renault (RVI) :



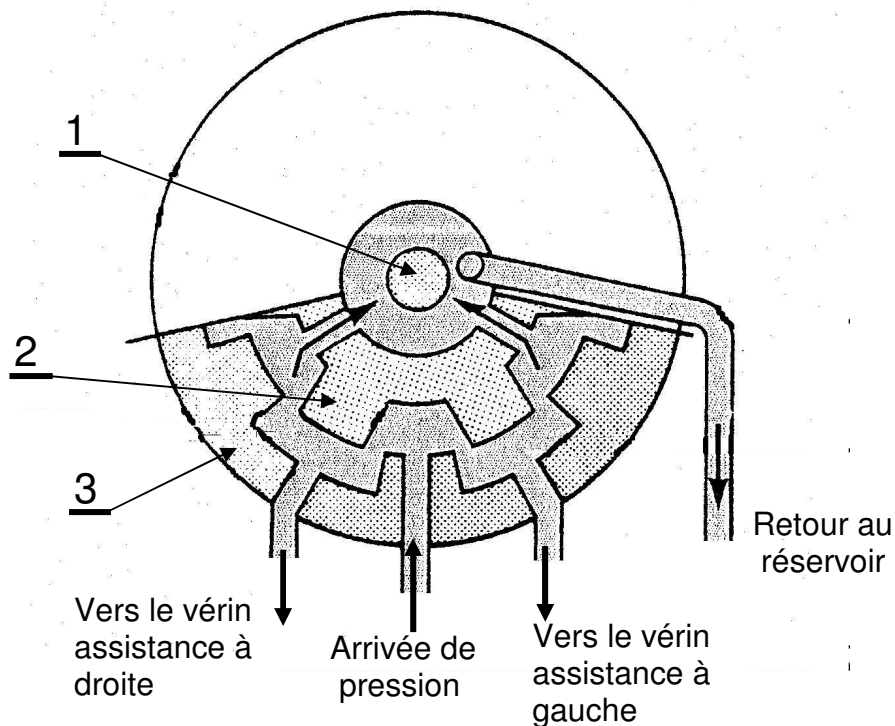
Question 1.5

On place entre le pignon « d'attaque » de la crémaillère et la colonne de direction une barre de torsion et un distributeur hydraulique rotatif.



La crémaillère est équipée d'un vérin d'assistance hydraulique.

Vue en coupe du distributeur rotatif en position neutre (pas d'assistance) Figure A :

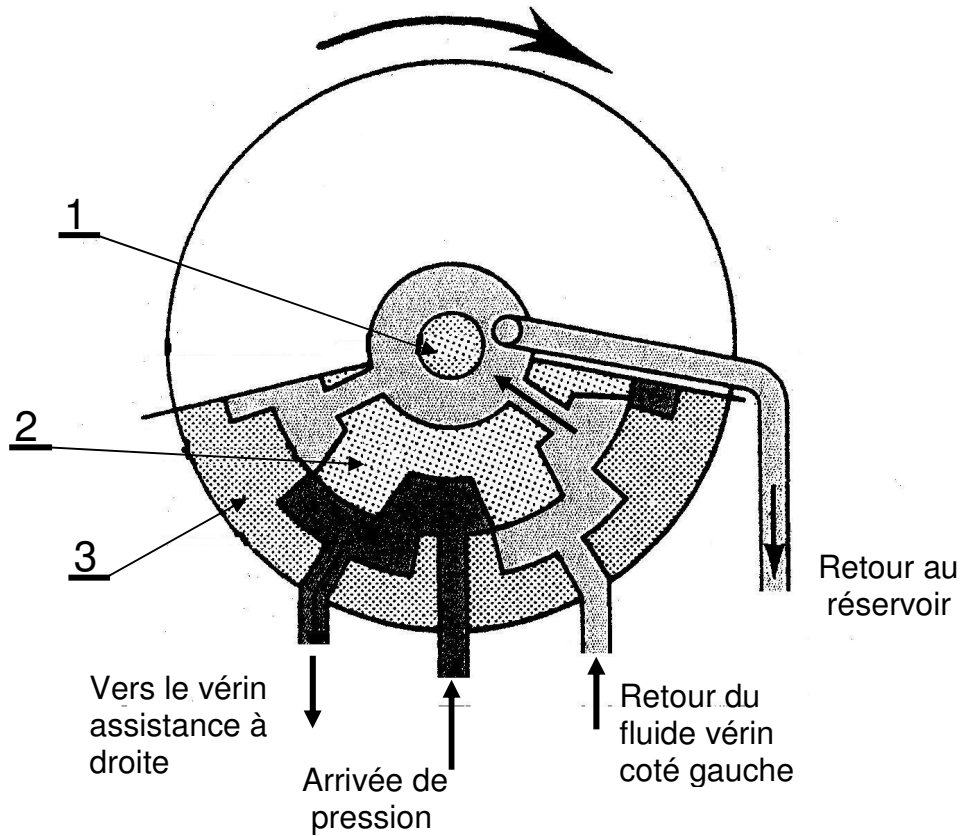


1 : barre de torsion (en coupe).

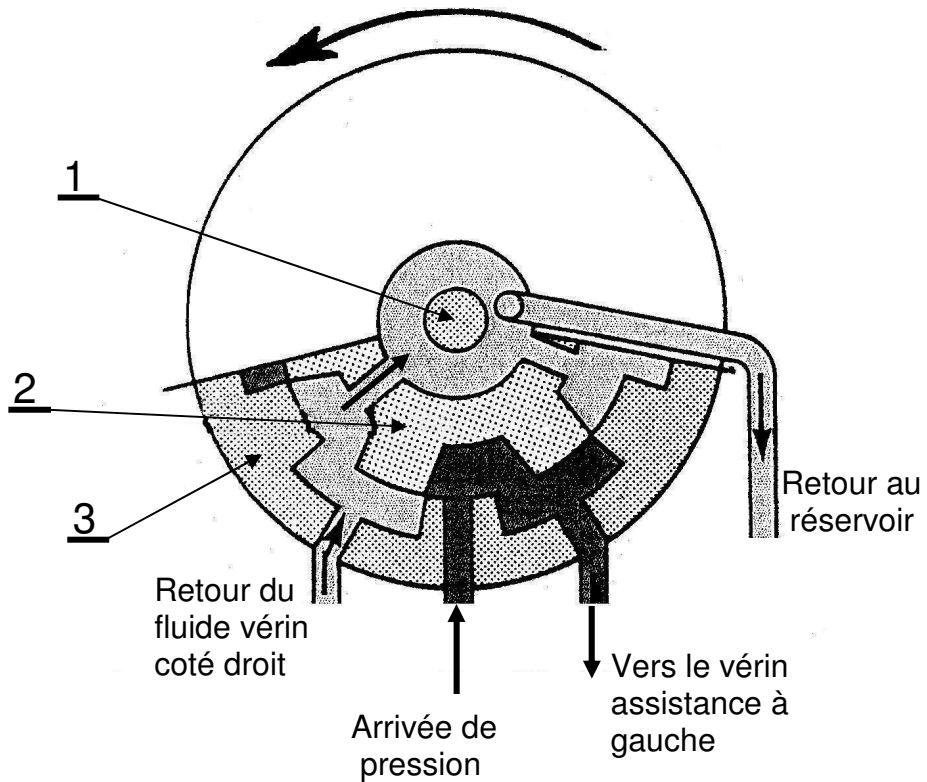
2 : tiroir rotatif du distributeur lié à l'arbre de la colonne de direction.

3 : corps (rotatif) du distributeur lié au pignon « d'attaque » de la crémaillère.

Vue en coupe du distributeur rotatif en position rotation à droite Figure B :



Vue en coupe du distributeur rotatif en position rotation à gauche Figure C :



Fonctionnement :

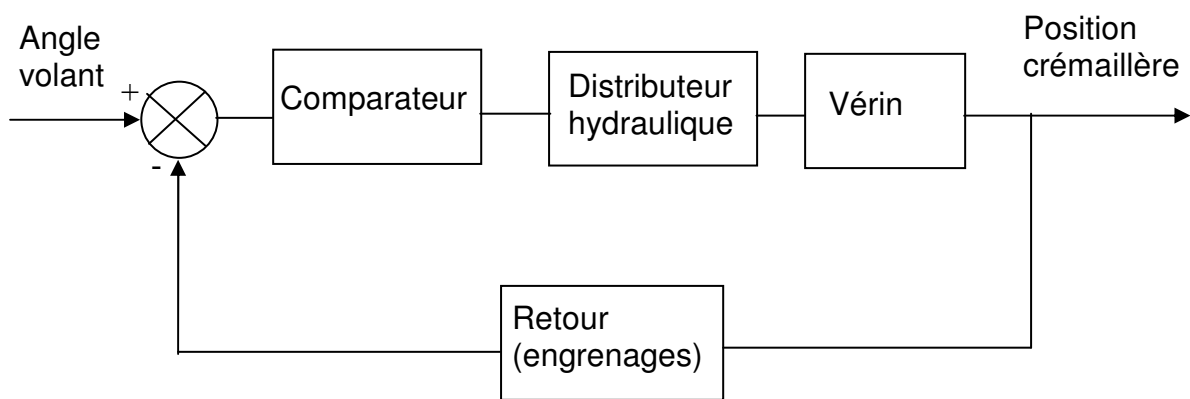
Figure A : Dans la position neutre, le fluide hydraulique retourne au réservoir (pas d'assistance)

Figure B : On effectue une rotation à droite du volant, la barre de torsion se déforme et provoque un décalage angulaire entre l'arbre de la colonne et le pignon « d'attaque ». Au niveau du distributeur la décalage du tiroir / corps provoque l'alimentation du vérin d'assistance (assistance à droite) et le retour au réservoir de la chambre opposée.

Figure C : Rotation du volant à gauche.

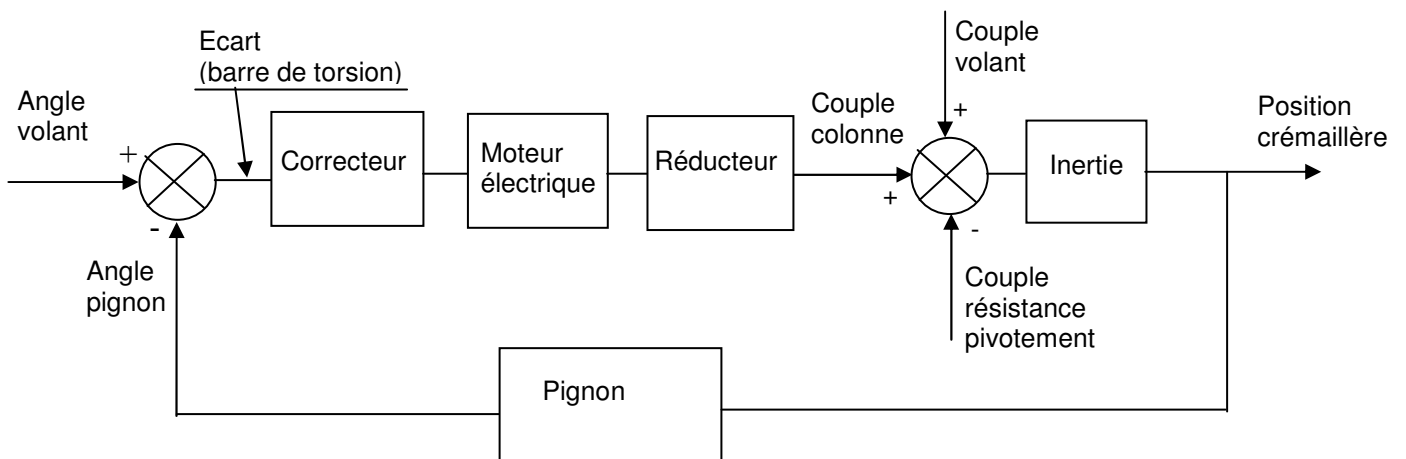
Question 1.6

Direction asservie type Citroën Diravi :



On réalise un asservissement de position.

Direction assistée électrique type Renault Twingo :

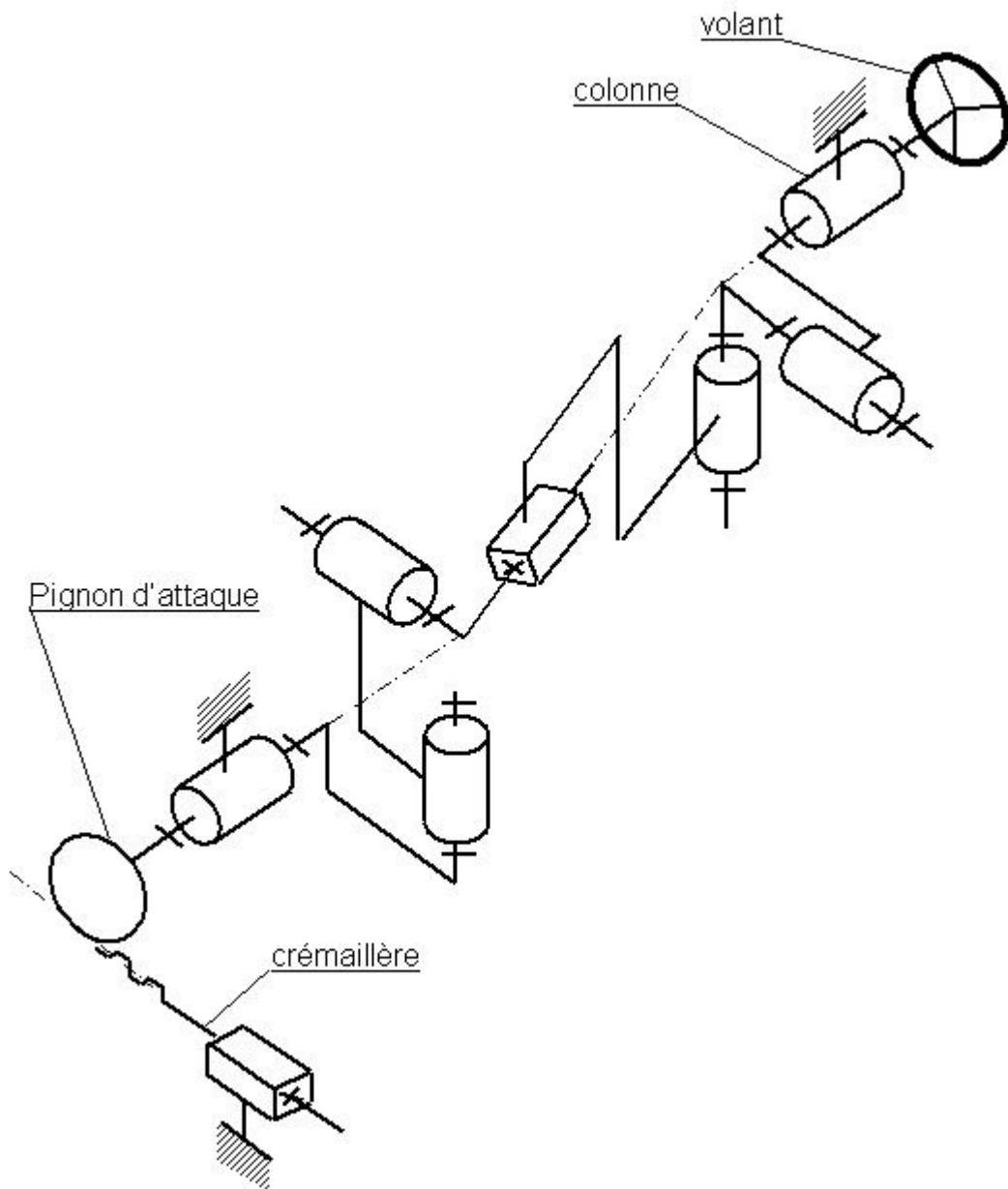


Si le couple au volant est trop important, une aide hydraulique vient assister le conducteur.

L'aide est appréciée par la différence entre l'angle au volant et l'angle du pignon d'attaque de la crémaillère (arbre de torsion).

Partie 2

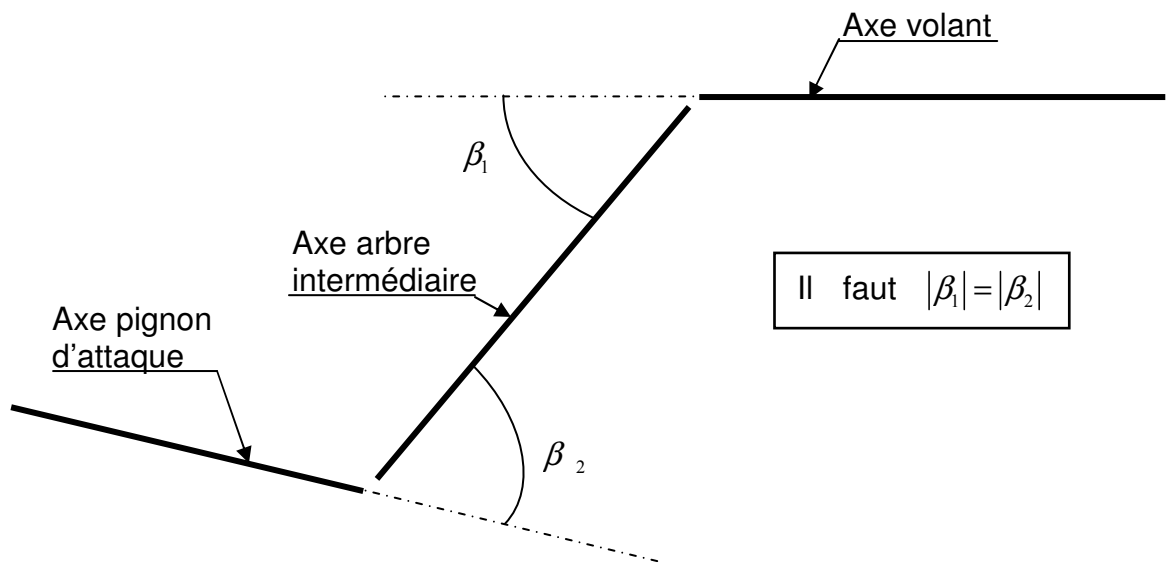
Question 2.1



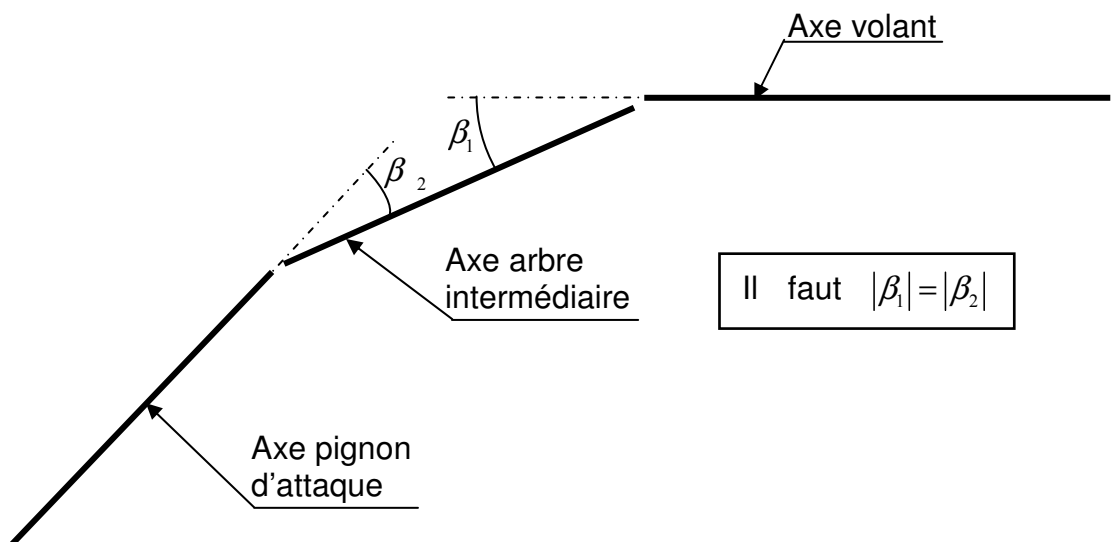
Question 2.2

Pour assurer l'homocinétié, il faut vérifier :

- * si les axes (axe volant et axe du pignon d'attaque de la crémaillère) imposent un montage en « Z » ;



* si les axes imposent un montage en « W ».

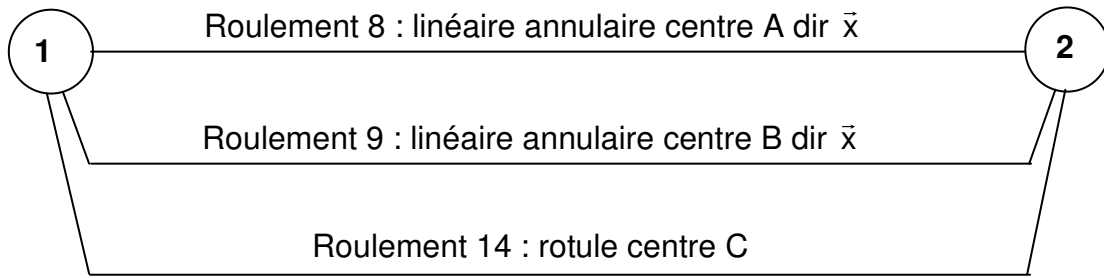


De plus, il faut au montage, réaliser un décalage angulaire de $\pi/2$ des cardans sur l'arbre intermédiaire.

Question 2.3

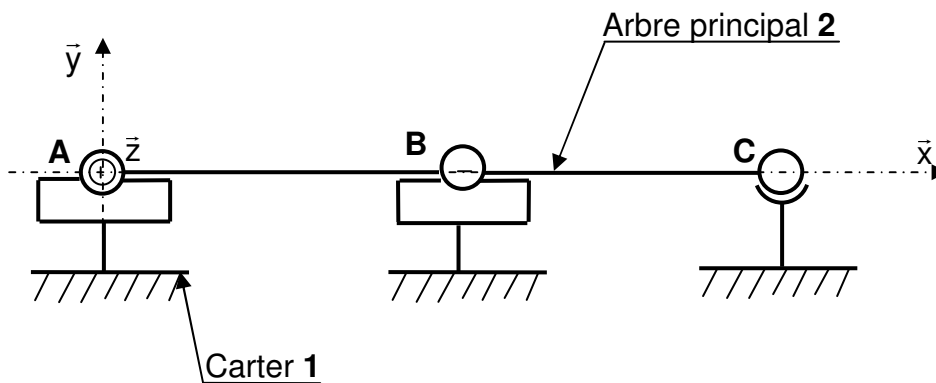
Si on applique un couple au volant C_v , on montre que l'action mécanique engendrée par le cardan sur l'arbre principal 2 au point centre du croisillon 4 est un couple qui se décompose en un moment porté par l'axe du volant (moment résistant à C_v) et un moment dit « complémentaire » perpendiculaire à l'axe du volant qui dépend de β . Si β augmente alors le moment complémentaire augmente (moment complémentaire de la forme $C_v \cdot \tan(\beta)$).

Question 2.4



\bar{x} : suivant l'axe de l'arbre principal

On considère l'arrêt axial sur le roulement n°14 (roulement 9 : réglage de la précontrainte).

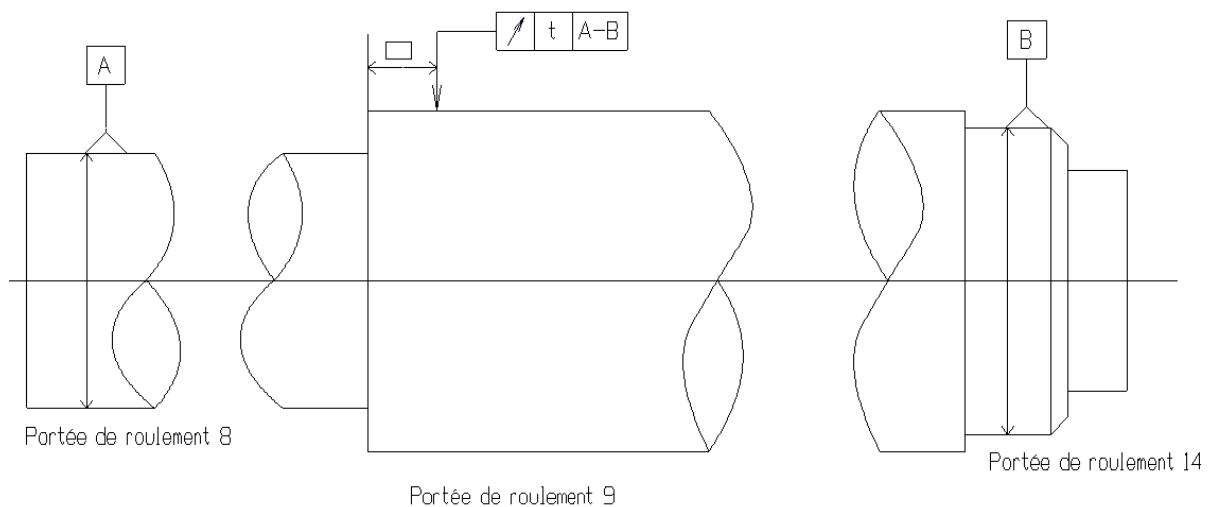


Leq $_{1/2}$: pivot d'axe A \bar{x}

$m_s + m_c = I_c - E_c$ donc $m_s + 1 = 4 + 4 + 3 - 2 \cdot 6$ alors $m_s = -2$.

Donc $h = |m_s| = 2$, la liaison équivalente est hyperstatique d'ordre 2.

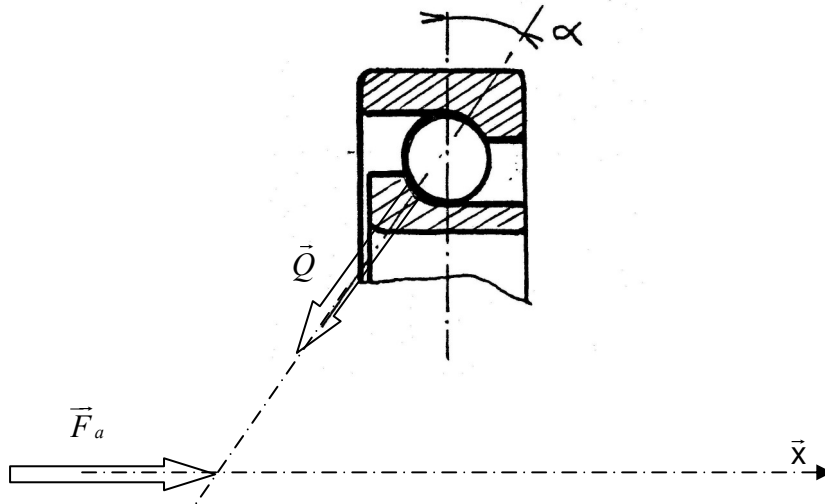
Question 2.5



Le constructeur a choisi de monter le troisième roulement 9 (hyperstatique d'ordre 2) pour des problèmes de vibration de la colonne de direction sur le véhicule.

Question 2.6

On considère la charge Q est également répartie sur toutes les billes et concentrée sur la droite de contact d'angle α .



En statique, on isole la bague intérieure et on écrit le théorème de la résultante statique projeté sur l'axe du roulement (\bar{x}) :

$$\|\vec{F}_a\| - \sum_1^Z \|\vec{Q}\| \sin \alpha = 0 \text{ donc } \|\vec{F}_a\| = Z \|\vec{Q}\| \sin \alpha$$

$$\text{Alors } \|\vec{Q}\| = \frac{\|\vec{F}_a\|}{Z \sin \alpha}$$

Question 2.7

Avec le document 2, on peut écrire :

$$\delta_a = \frac{0.002}{Dw^{1/3} \cdot Z^{2/3} \cdot \sin^{5/3} \alpha} \cdot F_a^{2/3}$$

Application numérique :

$$\delta_{a(9)} = 0,0008 \cdot F_{a(9)}^{2/3} \text{ et } \delta_{a(14)} = 0,000517 \cdot F_{a(14)}^{2/3}$$

Pour une charge axiale de 200 N vers la colonne sans précontrainte des roulements, le roulement 14 encaisse l'intégralité de la charge.

Donc le déplacement axial de l'arbre principal s'écrit :

$$\delta_{a(14)} = 0,000517 \times 200^{2/3} = 0,0177 \text{ mm}$$

Sans précontrainte de roulements, la contrainte constructeur n'est pas respectée (déplacement maxi de 0,01 mm).

Question 2.8

On fixe une précontrainte F_0 avec le ressort 11 et la rondelle 10. L'équilibre statique (théorème de la résultante) de l'arbre principal en projection sur \bar{x} sans effort F s'écrit :

$$F_{a(14)0} - F_{a(9)0} = 0$$

$$\text{donc la précontrainte } F_0 = F_{a(14)0} = F_{a(9)0} \quad (1)$$

Sans effort F , les roulements ont une déflexion axiale :

$$\delta_{a(14)0} = K_{14} \cdot F_{a(14)0}^{2/3} = K_{14} \cdot F_0^{2/3} \quad \text{et} \quad \delta_{a(9)0} = K_9 \cdot F_{a(9)0}^{2/3} = K_9 \cdot F_0^{2/3} \quad (2)$$

On applique maintenant un effort axial F (document 3). Il provoque un déplacement de l'arbre principal noté δ (effort et déplacement suivant $-\bar{x}$).

On considère l'arbre principal indéformable, donc on peut écrire :

$$\delta_{a(14)} = \delta_{a(14)0} + \delta \quad \text{et} \quad \delta_{a(9)} = \delta_{a(9)0} - \delta \quad (3)$$

L'équilibre statique de l'arbre principal en projection sur \bar{x} avec l'effort F s'écrit :

$$-F + F_{a(14)} - F_{a(9)} = 0$$

$$\text{donc } F = F_{a(14)} - F_{a(9)} = \left(\frac{\delta_{a(14)}}{K_{14}} \right)^{3/2} - \left(\frac{\delta_{a(9)}}{K_9} \right)^{3/2}$$

A l'aide des équations (3), on peut écrire :

$$F = \left(\frac{\delta_{a(14)0} + \delta}{K_{14}} \right)^{3/2} - \left(\frac{\delta_{a(9)0} - \delta}{K_9} \right)^{3/2}$$

Puis à l'aide équations (2) :

$$F = \left(F_0^{2/3} + \frac{\delta}{K_{14}} \right)^{3/2} - \left(F_0^{2/3} - \frac{\delta}{K_9} \right)^{3/2}$$

Question 2.9

Nous avons la précontrainte $F_0 = F_{a(14)0} = F_{a(9)0} = 100 \text{ N}$

$$\text{donc } \delta_{a(14)0} = K_{14} \cdot F_{a(14)0}^{2/3} = 0,000517 \times 100^{2/3} = 0,0111 \text{ mm}$$

$$\text{et } \delta_{a(9)0} = K_9 \cdot F_{a(9)0}^{2/3} = 0,0008 \times 100^{2/3} = 0,0172 \text{ mm}$$

$$\text{alors } \delta_{a(14)0} + \delta_{a(9)0} = 0,0283 \text{ mm}$$

Sur le document réponse, on trace d'abord la courbe de déflexion axiale du roulement 14 à l'origine 0,0283 mm avec pour cette courbe les abscisses décroissantes (δ). A l'intersection des deux courbes, on trouve le point E d'équilibre statique (sans effort F).

$$F_0 = F_{a(14)0} = F_{a(9)0} = 100 \text{ N}$$

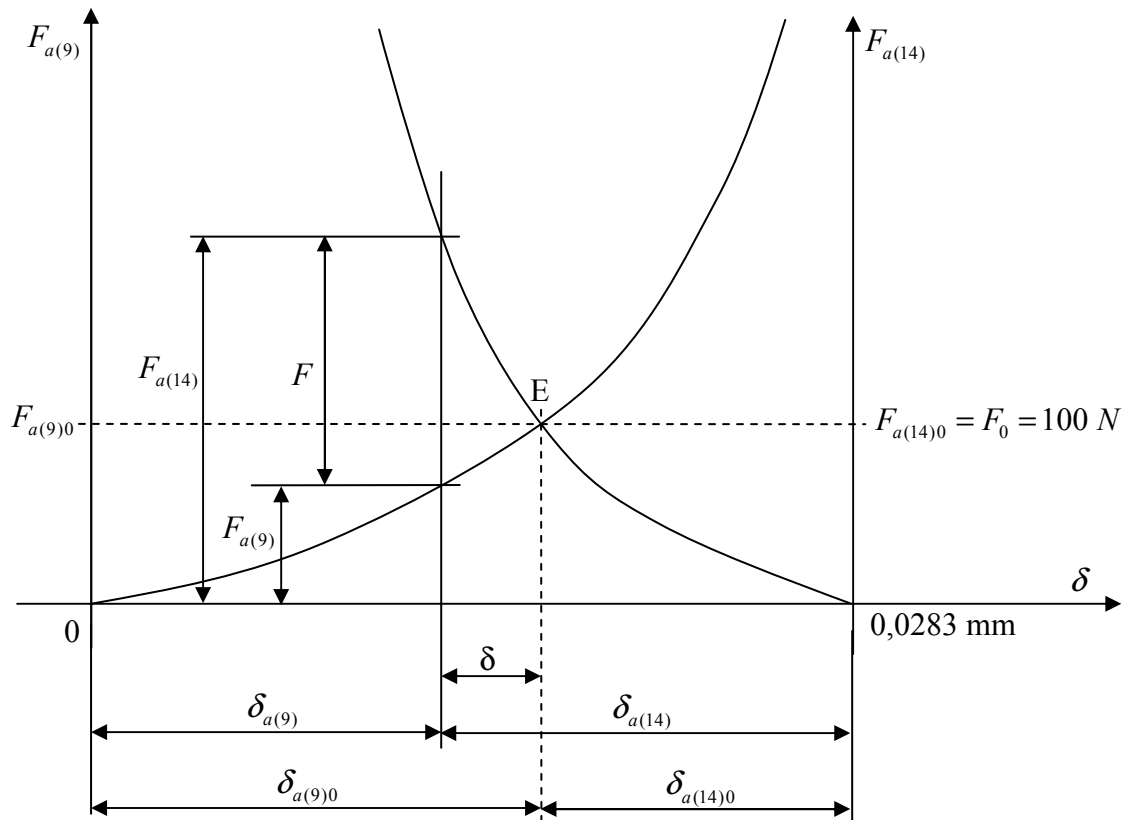
Et pour ce point on retrouve : $\delta_{a(14)0} = 0,0111 \text{ mm}$; $\delta_{a(9)0} = 0,0172 \text{ mm}$

Pour un déplacement de δ (sur $-\bar{x}$) de l'arbre principal 2 / carter 1 on charge le roulement 14 et on décharge le roulement 9. Graphiquement, on s'écarte du point E d'équilibre statique (sans F) dans le sens décroissant. On retrouve sur le graphique l'équation :

$$F = F_{a(14)} - F_{a(9)}$$

Donc point par point, on peut tracer la courbe $F=f(\delta)$ (Cf document réponse 2).

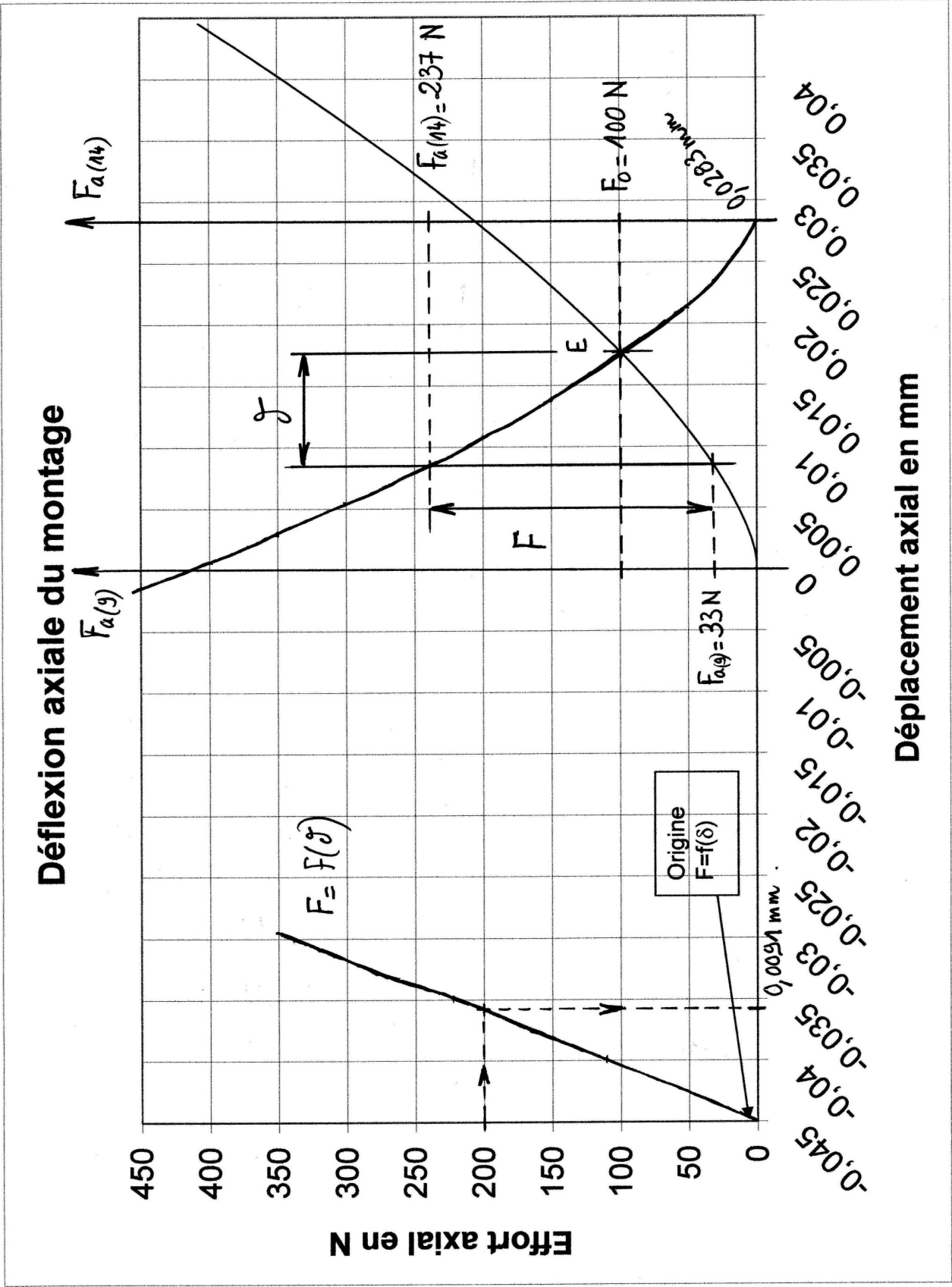
Schéma récapitulatif de la méthode :



Sur le document réponse 2, à l'aide de la courbe $F=f(\delta)$, on relève pour $F=200$ N un déplacement $\delta=0,0911$ mm de l'arbre principal 2 par rapport au carter 1. Donc la contrainte constructeur est vérifiée (déplacement maxi de l'arbre principal par rapport au carter de 0,01 mm sous un effort axial maxi de 200 N).

Sur le document réponse 2, on relève pour $\delta=0,0911$ mm :

$$F_{a(14)} = 237 \text{ N} \quad \text{et} \quad F_{a(9)} = 33 \text{ N} \quad (\text{On vérifie } F_{a(14)} - F_{a(9)} = 204 \text{ N} \text{ proche des } 200 \text{ N})$$



Question 2.10

Le ressort de compression 11 comporte $n=4,5$ spires utiles pour un diamètre moyen d'enroulement $D= 31$ mm et un diamètre de fil $d= 3$ mm.

La nomenclature donne le module d'élasticité transversale $G= 8,2 \times 10^4$ MPa et la limite élastique à la torsion $R_g= 500$ Mpa.

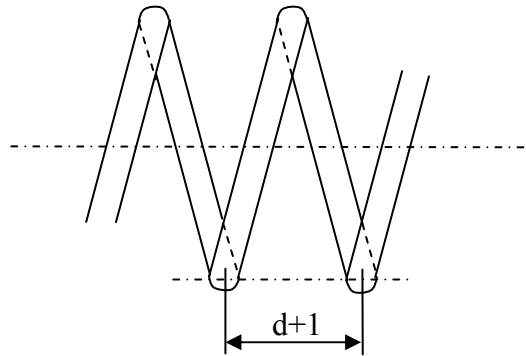
Pour un ressort la flèche est donné par : $f = \frac{8.F.D^3.n}{G.d^4}$

Donc ici : $f = \frac{8 \times 100 \times 31^3 \times 4,5}{82000 \times 3^4} = 16,14$ mm (avec $F_0 = 100$ N)

Il faudra une déflexion axiale de 16,14 mm pour obtenir une précontrainte de 100 N.

Question 2.11

Il faut vérifier un intervalle de 1 mm entre spires sous la charge de 100 N.



Pour n spires, sous charge $h=n(d+1)= 4,5 \times (3+1)= 18$ mm

Donc il faudra une longueur libre $h_0= h+16,14= 34,14$ mm.

Question 2.12

Contrainte de torsion maxi dans le ressort pour une charge de 100 N :

$$\tau_{\max i} = \frac{8.F.D}{\pi.d^3} = \frac{8 \times 100 \times 31}{\pi \times 3^3} = 292,37 \text{ N/mm}^2 \text{ donc } < \text{ à la limite élastique de } 500 \text{ N/mm}^2$$

Vérification de la contrainte maxi à spires jointives :

La nouvelle hauteur s'écrit : $h'=n.d=4,5 \times 3= 13,5$ mm

Donc la flèche à spires jointives est de $h_0-h'=34,14-13,5= 20,64$ mm

Alors la précontrainte maxi serait de $F' = \frac{f'.G.d^4}{8.D^3.n} = \frac{20,64 \times 82000 \times 3^4}{8 \times 31^3 \times 4,5} = 127,82$ N

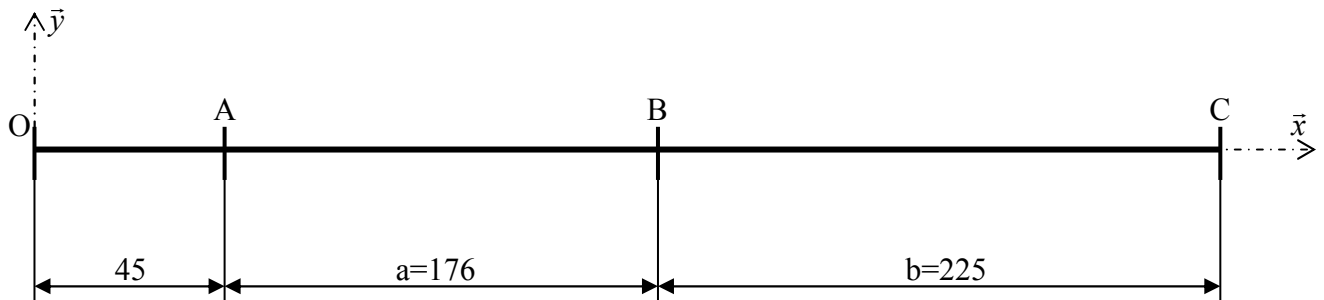
Et à spires jointives la contrainte de torsion maxi est :

$$\tau_{\max i} = \frac{8.F'.D}{\pi.d^3} = \frac{8 \times 127,82 \times 31}{\pi \times 3^3} = 373,71 \text{ N/mm}^2$$

On vérifie dans ce cas limite que la contrainte de torsion reste inférieure à la limite élastique de torsion R_g .

Question 2.13

On propose le modèle simplifié de calcul suivant :



Données en mm.

Arbre en acier, appuis simples en A, B et C.

En A : roulement inférieur 8 ; en B : roulement intermédiaire 9 et en C : roulement supérieur 14

Effort extérieur $\{\mathcal{S}_{\text{ext} \rightarrow \text{arbre}}\}_O = \left\{ \begin{array}{c} \bar{0} \\ M\bar{y} \end{array} \right\}_O$ et $M = 8 \text{ N.m}$

Section entre O et B : \varnothing extérieur = 22 mm, \varnothing intérieur = 14 mm

Section entre B et C : \varnothing extérieur = 28 mm, \varnothing intérieur = 22 mm

Démarche de résolution pour déterminer l'effort en B :

✓ on pose Z, l'inconnue hyperstatique en B (les efforts en A, B et C sont portés par \bar{z}).

✓ on calcule le moment fléchissant en fonction de Z et de M dans les zones 1 (AB) et 2 (BC). Astuce : pour simplifier le calcul, on prend l'origine des x en A et on utilise le théorème de superposition en calculant le moment fléchissant du à M et le moment fléchissant du à Z.

✓ on calcule l'énergie de déformation W1 et W2 des deux zones 1 et 2 puis on écrit la somme $W = W1 + W2$ (l'énergie de déformation de la zone OA n'intervient pas car elle ne dépend pas de Z et comme on dérive ensuite par rapport à Z...).

✓ on dérive l'énergie W par rapport à Z, et à l'aide du théorème de Castigliano on écrit que la dérivée partielle de l'énergie de déformation par rapport à Z est égale au déplacement en B, c'est-à-dire nulle ($\frac{\partial W}{\partial Z} = 0$).

✓ de l'équation précédente, on tire Z.

Question 2.14

On calcule les efforts en A et C en fonction de Z (on pose $M=0$) :

$$Z A_z := -\frac{Z b}{a + b}$$

$$Z C_z := -\frac{Z a}{a + b}$$

On calcule les efforts en A et C en fonction de M (on pose $Z=0$) :

$$Z A_M := -\frac{M}{a+b}$$

$$Z C_M := \frac{M}{a+b}$$

Calcul du moment fléchissant dans les deux zones du à Z:

$$Mf1_Z := \frac{Z b x}{a+b}$$

$$Mf2_Z := -\frac{Z a (x - a - b)}{a+b}$$

Calcul du moment fléchissant dans les deux zones du à M:

$$Mf1_M := -M \left(1 - \frac{x}{a+b} \right)$$

$$Mf2_M := -M \left(1 - \frac{x}{a+b} \right)$$

En appliquant le théorème de superposition, on calcule le moment fléchissant dans les deux zones en fonction de Z et M :

$$Mf1 := \frac{Z b x}{a+b} - M \left(1 - \frac{x}{a+b} \right)$$

$$Mf2 := -\frac{Z a (x - a - b)}{a+b} - M \left(1 - \frac{x}{a+b} \right)$$

Calcul de l'énergie de déformation dans les deux zones :

$$W1 = \frac{1}{E I I} \int_0^a \left(\frac{Z b x}{a+b} - M \left(1 - \frac{x}{a+b} \right) \right)^2 dx$$

$$W1 := \frac{(a^2 b^2 Z^2 - 3 Z a M b^2 - Z a^2 M b + 3 M^2 b^2 + 3 a M^2 b + a^2 M^2) a}{3 (a+b)^2 E I I}$$

$$W2 = \frac{1}{E I 2} \int_a^{a+b} \left(-\frac{Z a (x - a - b)}{a+b} - M \left(1 - \frac{x}{a+b} \right) \right)^2 dx$$

$$W2 := \frac{(Z a - M)^2 b^3}{3 (a+b)^2 E I 2}$$

Puis on calcule de l'énergie totale :

$$W := \frac{(b^3 I I a^2 + a^3 I 2 b^2) Z^2}{3 (a + b)^2 E I I I 2} + \frac{(-a^3 I 2 M b - 3 a^2 I 2 M b^2 - 2 b^3 I I a M) Z}{3 (a + b)^2 E I I I 2} + \frac{3 a^2 I 2 M^2 b + a^3 I 2 M^2 + 3 a I 2 M^2 b^2 + b^3 I I M^2}{3 (a + b)^2 E I I I 2}$$

Calcul de Z :

$$\frac{\partial}{\partial Z} \left(\frac{(b^3 I I a^2 + a^3 I 2 b^2) Z^2}{3 (a + b)^2 E I I I 2} + \frac{(-a^3 I 2 M b - 3 a^2 I 2 M b^2 - 2 b^3 I I a M) Z}{3 (a + b)^2 E I I I 2} + \frac{3 a^2 I 2 M^2 b + a^3 I 2 M^2 + 3 a I 2 M^2 b^2 + b^3 I I M^2}{3 (a + b)^2 E I I I 2} \right) = 0$$

Alors :

$$\frac{a b (2 b^2 a I I + 2 b a^2 I 2) Z}{3 (a + b)^2 E I I I 2} + \frac{a b (-M a^2 I 2 - 3 M a I 2 b - 2 M b^2 I I)}{3 (a + b)^2 E I I I 2} = 0$$

Donc :

$$Z := \frac{M (a^2 I 2 + 3 a I 2 b + 2 b^2 I I)}{2 a b (b I I + a I 2)}$$

Application numérique (Attention aux unités I est en mm⁴) :

$$M := 8$$

$$I I := 9613.273522$$

$$I 2 := 18672.84134$$

$$a := 0.176$$

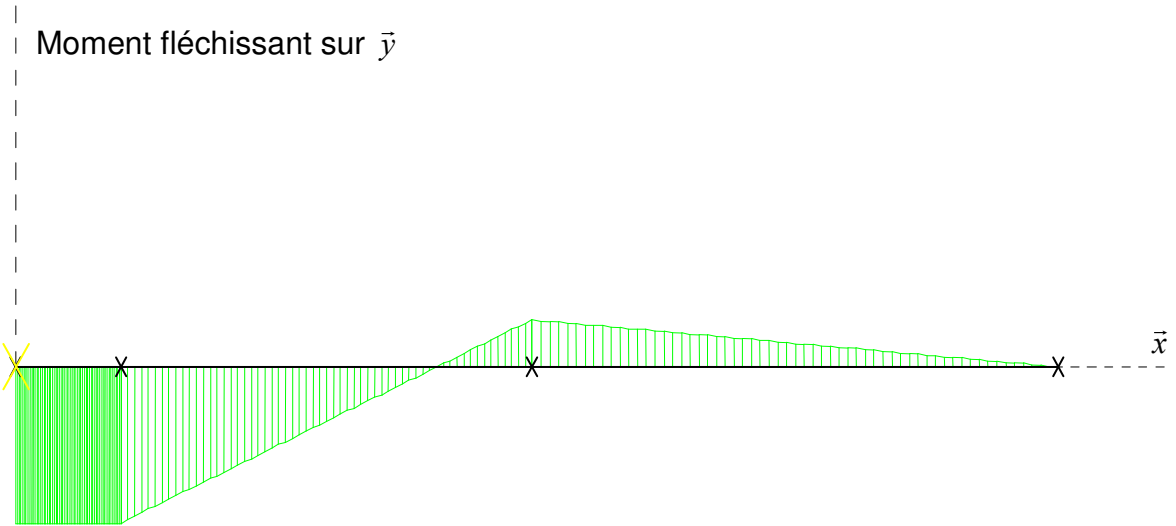
$$b := 0.225$$

$$Z = 69.88227135$$

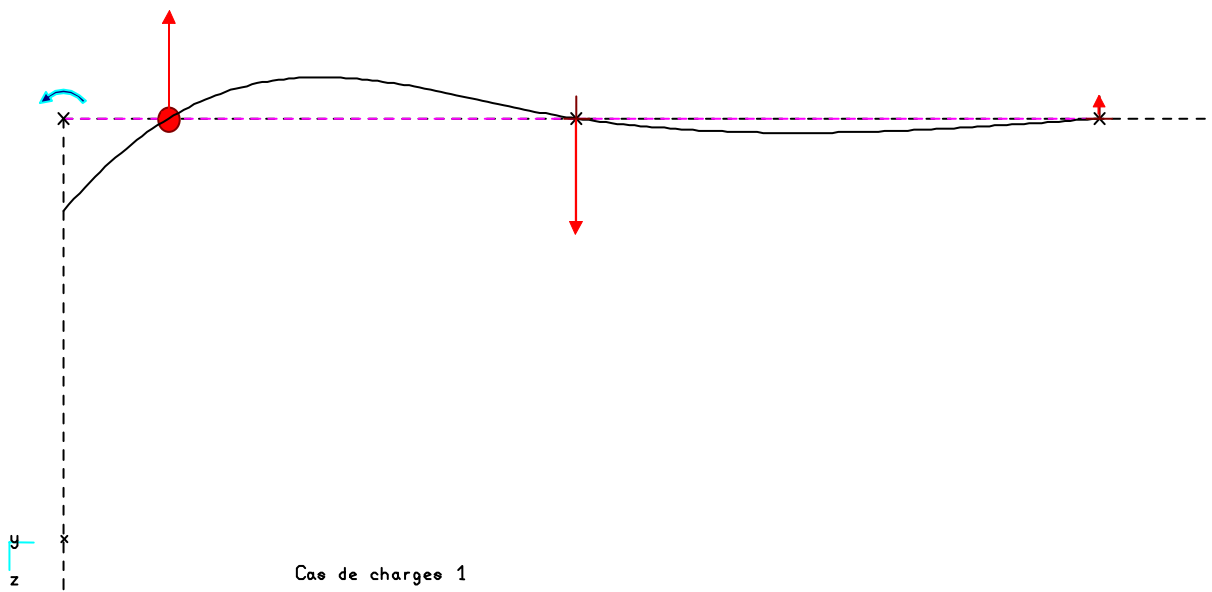
Donc l'effort en B (effort sur le roulement intermédiaire 9) s'écrit :

$$\vec{F}_B = 69,9\vec{z} \quad (\text{en } N)$$

Une simulation avec Rdm Le Mans donne :



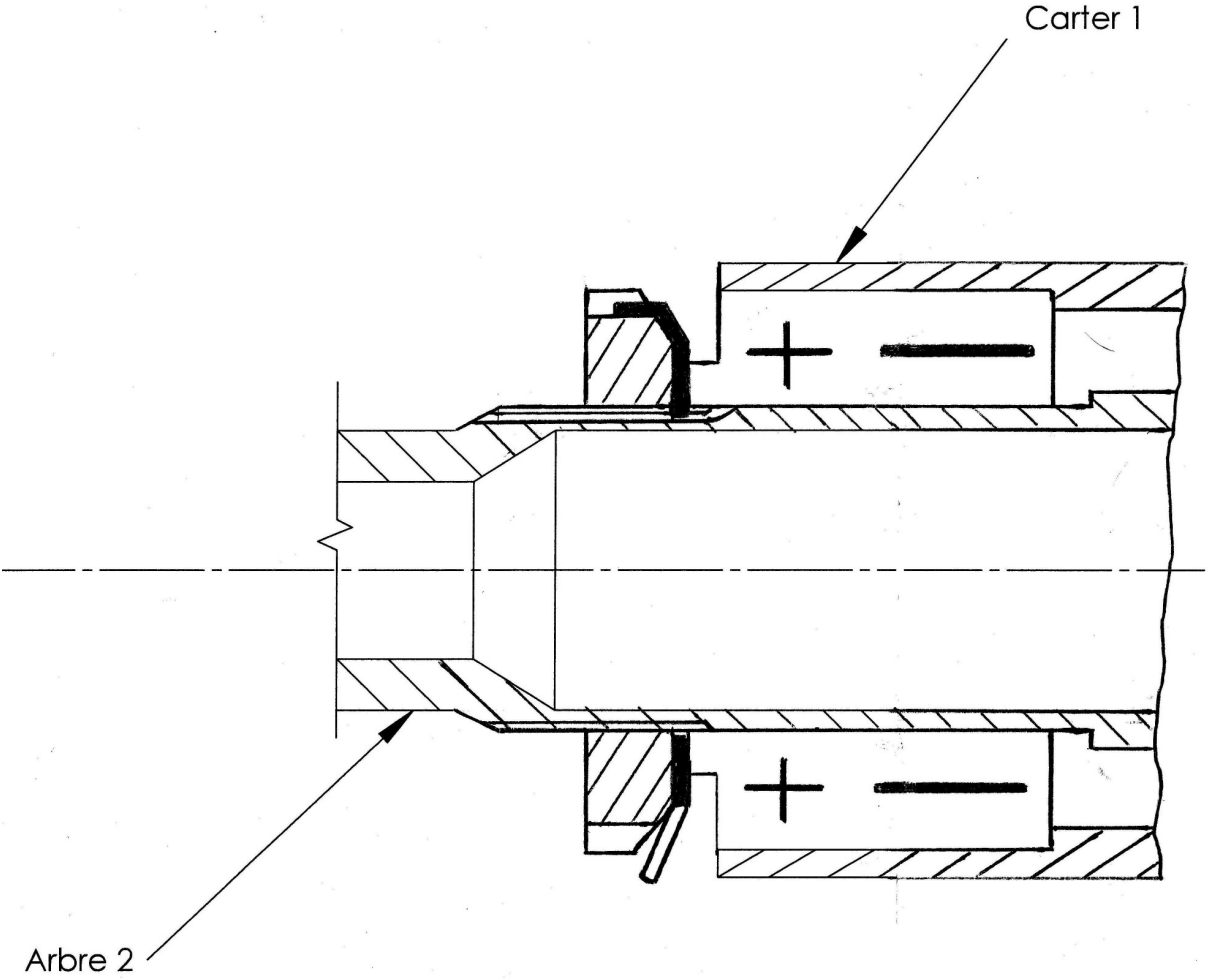
Allure de la déformée :



On trouve $Z=69$ N.

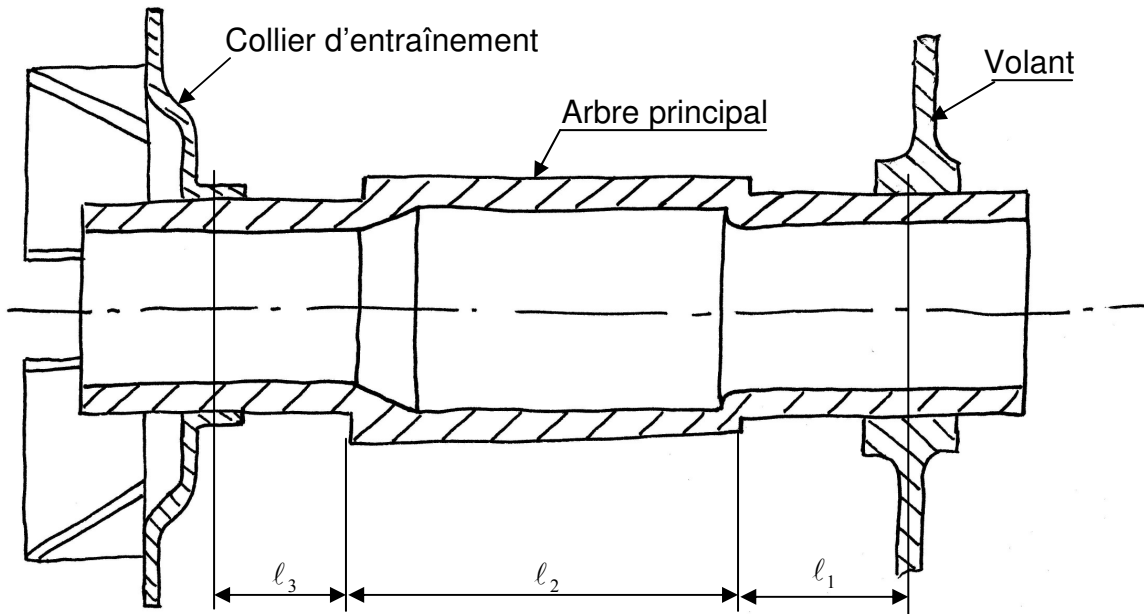
Question 2.15

Montage d'un roulement aiguilles combinés Ref :DNJB59 de \varnothing int : 22 mm + un écrou à encoches avec rondelle frein.



Question 2.16

Le modèle simplifié, pour le calcul en torsion de l'arbre principal 2, est le suivant :



Pour $l_1 = 48$ mm, le moment polaire de la section s'écrit :

$$I_{0(1)} = \frac{\pi}{32} (24^4 - 17^4) = 24372,3 \text{ mm}^4$$

Pour $l_2 = 245$ mm,
$$I_{0(2)} = \frac{\pi}{32} (28^4 - 22^4) = 37345,7 \text{ mm}^4$$

Pour $l_3 = 158$ mm,
$$I_{0(3)} = \frac{\pi}{32} (22^4 - 14^4) = 19226,5 \text{ mm}^4$$

On note le couple en conduite normale $C_v = 5$ N.m.

L'angle de torsion unitaire pour le zone 1 (longueur l_1) s'écrit : $\vartheta_1 = \frac{C_v}{G \cdot I_{0(1)}}$

Alors la déformation angulaire en torsion de la zone 1 est : $\vartheta_1 l_1$

La déformation angulaire en torsion de l'arbre principal entre le volant et le collier d'entraînement est donc : $\Delta\vartheta = \vartheta_1 l_1 + \vartheta_2 l_2 + \vartheta_3 l_3$

$$\text{Donc } \Delta\vartheta = \frac{C_v}{G} \left[\frac{l_1}{I_{0(1)}} + \frac{l_2}{I_{0(2)}} + \frac{l_3}{I_{0(3)}} \right] = \frac{5000}{80000} \left[\frac{48}{24372,3} + \frac{245}{37345,7} + \frac{158}{19226,5} \right] = 0,001046 \text{ rd}$$

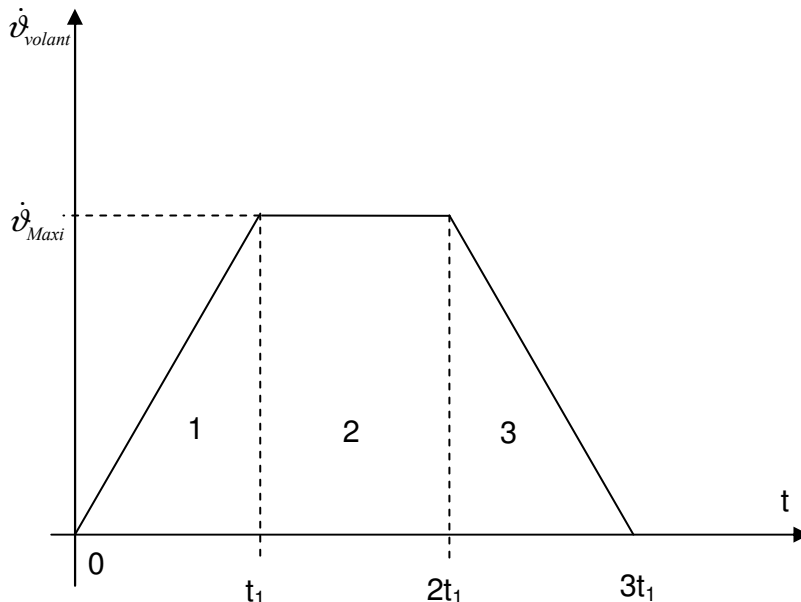
Ou $\Delta\vartheta = 0,06$ degré

La déformation angulaire de l'arbre principal en torsion est négligeable en conduite normale devant le décalage angulaire des cardans.

Entre le collier d'entraînement (mesurer de l'angle au volant) et le volant l'écart de position angulaire est de 0,06 deg, on peut donc en conclure que l'information « position angulaire au volant » est fiable.

Question 2.17

Lors de la manœuvre d'évitement, le collier d'entraînement subit une accélération angulaire. Il faut vérifier que le couple d'adhérence entre le collier d'entraînement et l'arbre principal est suffisant pour maintenir l'encastrement entre les deux pièces. En manœuvre d'évitement on suppose que le mouvement est de la forme suivante :



On admet que le mouvement se décompose en trois parties de même temps. Donc $3t_1 = 300 \text{ ms}$ alors $t_1 = 100 \text{ ms}$.

Loi de mouvement pour la zone 1 :

$$\vartheta_1 = \frac{\ddot{\vartheta} t^2}{2} \text{ avec } \ddot{\vartheta} = \text{Cte et à } t = t_1, \vartheta_1 = \vartheta_{Maxi} \text{ alors } \ddot{\vartheta} = \frac{\dot{\vartheta}_{Maxi}}{t_1}$$

$$\text{alors à } t = t_1, \vartheta_1 = \frac{\dot{\vartheta}_{Maxi} t_1}{2}$$

L'angle parcouru dans la zone 2 est : $\vartheta_2 = \dot{\vartheta}_{Maxi} t_1$

Puis pour la zone 3, l'angle parcouru est : $\vartheta_3 = \frac{\dot{\vartheta}_{Maxi} t_1}{2}$

Pour un quart de tour il faut vérifier : $\vartheta_1 + \vartheta_2 + \vartheta_3 = \frac{\pi}{2}$

$$\text{Alors : } \frac{\dot{\vartheta}_{Maxi} t_1}{2} + \dot{\vartheta}_{Maxi} t_1 + \frac{\dot{\vartheta}_{Maxi} t_1}{2} = \frac{\pi}{2} \rightarrow \dot{\vartheta}_{Maxi} = \frac{\pi}{4t_1}$$

$$\text{Donc } \boxed{\ddot{\vartheta} = \frac{\dot{\vartheta}_{Maxi}}{t_1} = \frac{\pi}{4t_1^2} = 78,54 \text{ rd} / \text{s}^2}$$

Il faut donc vérifier $Ca \geq I_{xx} \ddot{\vartheta}$ (théorème du moment dynamique appliqué au collier en projection sur \vec{x}).

Ca est le couple d'adhérence entre le collier et l'arbre principal (pression de contact constante sur un cylindre de diamètre D sur une longueur l . Dans ce premier calcul on considère le collier indéformable).

Donc $Ca = \frac{\pi.D^2}{2} . p.l.f \geq I_{xx} \ddot{\vartheta}$

On trouve I_{xx} à l'aide du document 7 :

$I_{xx} = 1681,54 \times 10^{-3} \times 1,2 = 2,017 \text{ kg.mm}^2$ avec $1,2 = \frac{\rho_{(PA46)}}{\rho_{(par\ défaut)}}$

Donc il faudra vérifier $p \geq \frac{2I_{xx} \ddot{\vartheta}}{\pi.D^2.l.f}$

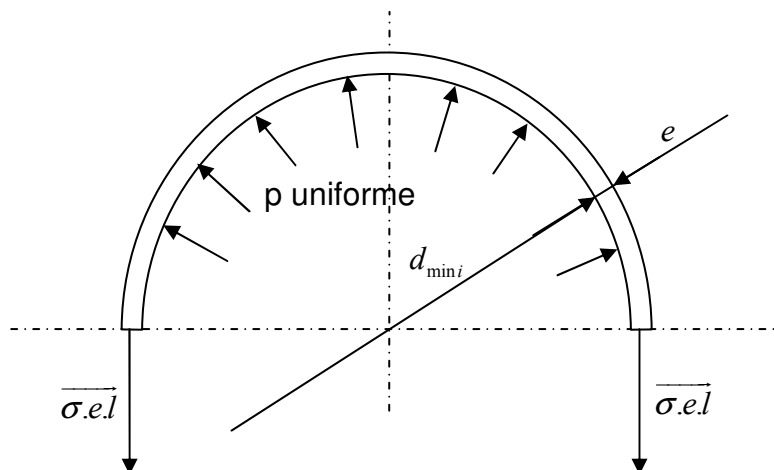
Alors $p \geq \frac{2 \times 2,017 \times 78,54}{\pi \times 22^2 \times 6 \times 0,22} = 0,157 \text{ N/mm}^2 \rightarrow p \geq 1,57 \text{ bar}$

Il faudra un serrage suffisant pour assurer la pression de contact mini entre le collier et l'arbre principal.

Question 2.18

Frettage avec une pression de contact constante et minimale (cas le plus défavorable) lorsque $d = d_{\text{mini}}$ et $D = D_{\text{Maxi}}$ ($D_{\text{Maxi}} < d_{\text{mini}}$).

On isole un demi anneau qui après montage à un diamètre intérieur d_{mini} (arbre indéformable).



Enveloppe mince : travail en traction du collier et σ est constante sur toute la section. L'équilibre statique du demi anneau (sur l'axe vertical) s'écrit :

$2.\sigma.e.l = p.d_{\text{mini}}.l \rightarrow \sigma = \frac{p.d_{\text{mini}}}{2.e}$

L'équation de déformation s'écrit : $\sigma = E.\varepsilon = E.\frac{\Delta l}{l}$

Et la longueur de l'anneau complet passe de $\pi.D_{\text{Maxi}}$ à $\pi.d_{\text{mini}}$ après montage (arbre principal considéré indéformable).

$$\text{Donc } \frac{\Delta \ell}{\ell} = \frac{\pi \cdot d_{\min i} - \pi \cdot D_{\text{Maxi}}}{\pi \cdot D_{\text{Maxi}}} = \frac{d_{\min i} - D_{\text{Maxi}}}{D_{\text{Maxi}}} \rightarrow \sigma = E \cdot \frac{(d_{\min i} - D_{\text{Maxi}})}{D_{\text{Maxi}}}$$

Avec la relation précédente on trouve :

$$p = \frac{2 \cdot e \cdot E \cdot (d_{\min i} - D_{\text{Maxi}})}{d_{\min i} \cdot D_{\text{Maxi}}}$$

$$\text{donc } p = \frac{2 \times 1 \times 3000 \times (21,916 - 21,88)}{21,916 \times 21,88} = 0,45 \text{ N/mm}^2$$

On trouve donc dans le cas le plus défavorable (serrage minimal de frettage) une pression de contact bien supérieure à la pression calculée à la question 2.17 (limite d'adhérence $p_{\min i} = 0,157 \text{ N/mm}^2$).

Hypothèse arbre principal indéformable :

$$E_{\text{arbre principal}} = 2 \times 10^5 \text{ N/mm}^2 \quad \text{et} \quad E_{\text{collier}} = 3 \times 10^3 \text{ N/mm}^2$$

$$\text{donc } E_{\text{arbre principal}} \square E_{\text{collier}}$$

On peut donc considérer l'arbre principal (en acier) indéformable devant l'élasticité du collier d'entraînement en PA46.

Question 2.19

Pression de contact maximale pour $d = d_{\text{Maxi}}$ et $D = D_{\min i}$ ($D_{\min i} < d_{\text{Maxi}}$).

$$\text{Alors } p_{\text{Maxi}} = \frac{2 \cdot e \cdot E \cdot (d_{\text{Maxi}} - D_{\min i})}{d_{\text{Maxi}} \cdot D_{\min i}} \rightarrow p_{\text{Maxi}} = \frac{2 \times 1 \times 3000 \times (22 - 21,78)}{22 \times 21,78} = 2,75 \text{ N/mm}^2$$

Donc pour un contact sur un cylindre de diamètre D de longueur l avec une pression constante p_{Maxi} , nous avons une effort axial de frettage maximal qui s'écrit :

$$F_{\text{Maxi}} = p_{\text{Maxi}} \cdot f \cdot \pi \cdot d_{\text{maxi}} \cdot l = 2,75 \times 0,22 \times \pi \times 22 \times 6 = 251,3 \text{ N}$$

$$\text{alors } F_{\text{Maxi}} = 251,3 \text{ N}$$

Vérification de la résistance élastique du collier d'entraînement :

$$\sigma_{\text{Maxi}} = \frac{p_{\text{Maxi}} \cdot d_{\text{Maxi}}}{2 \cdot e} = \frac{2,75 \times 22}{2 \times 1} = 30,25 \text{ N/mm}^2$$

La nomenclature pour le PA46 donne :

$$R_e = 100 \text{ MPa} = 100 \text{ N/mm}^2$$

donc $\sigma_{\text{Maxi}} < R_e$ vérifiée

Question 2.20

Sur le document 8, on constate la répartition des contraintes sur le $\varnothing 22 \text{ mm}$ (contact avec l'arbre principal). La partie de grand diamètre ne participe pratiquement pas à la rigidité du collier (contraintes très faibles sur l'extérieur du collier).

Le logiciel donne une contrainte maxi de $38,1 \text{ N/mm}^2$ proche du résultat analytique $30,25 \text{ N/mm}^2$. Il est à noter que le maillage de la pièce en éléments finis à une influence non négligeable sur le calcul des contraintes (logiciel).

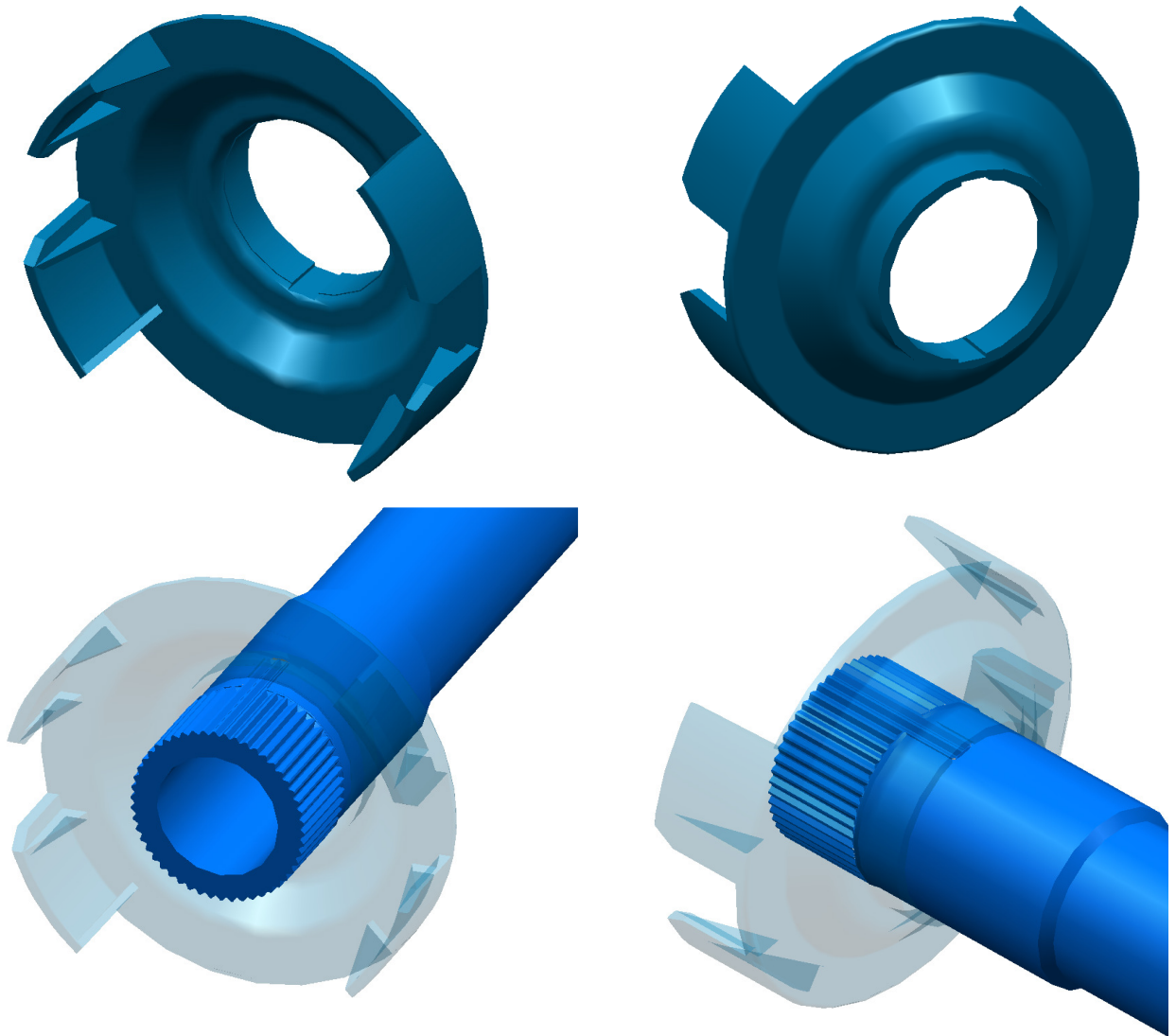
Donc le calcul en enveloppe mince du collier d'entraînement paraît judicieux.

Question 2.21

La solution constructeur retenue est la suivante (voir les figures) :

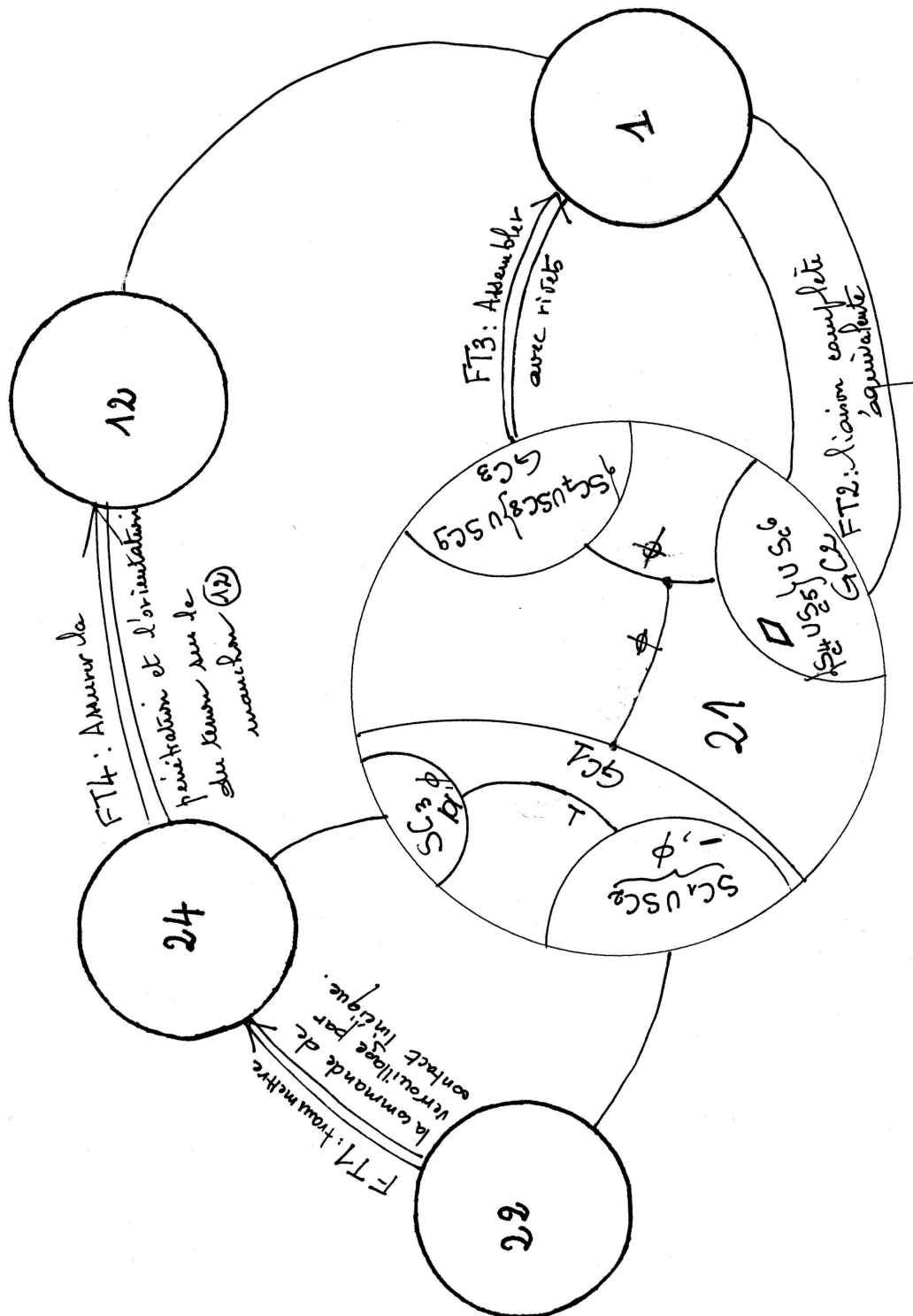
- ✓ des stries sur l'arbre principal ;
- ✓ deux rainures sur le diamètre intérieur du collier d'entraînement.

Le montage est effectué avec serrage (déformation élastique du collier).



Question 2.22

A l'aide du graphe suivant, on identifie les surfaces de contact du corps 21 avec les autres pièces du système anti-vol. On définit les fonctions techniques à réaliser entre les pièces environnantes et le corps.



Le tableau (document réponse 5) met en place les contraintes dimensionnelles et géométriques entre les surfaces des groupes de surfaces de contact, ainsi que les tolérances géométriques propres aux surfaces.

Annexes des conditions de construction des installations de l'ouvrage
 Les annexes ont pour objet de définir les conditions de construction des installations de l'ouvrage.
 Elles sont destinées à servir de référence pour les études de faisabilité et pour les études de conception.

Annexes des conditions de construction des installations de l'ouvrage
 Les annexes ont pour objet de définir les conditions de construction des installations de l'ouvrage.
 Elles sont destinées à servir de référence pour les études de faisabilité et pour les études de conception.

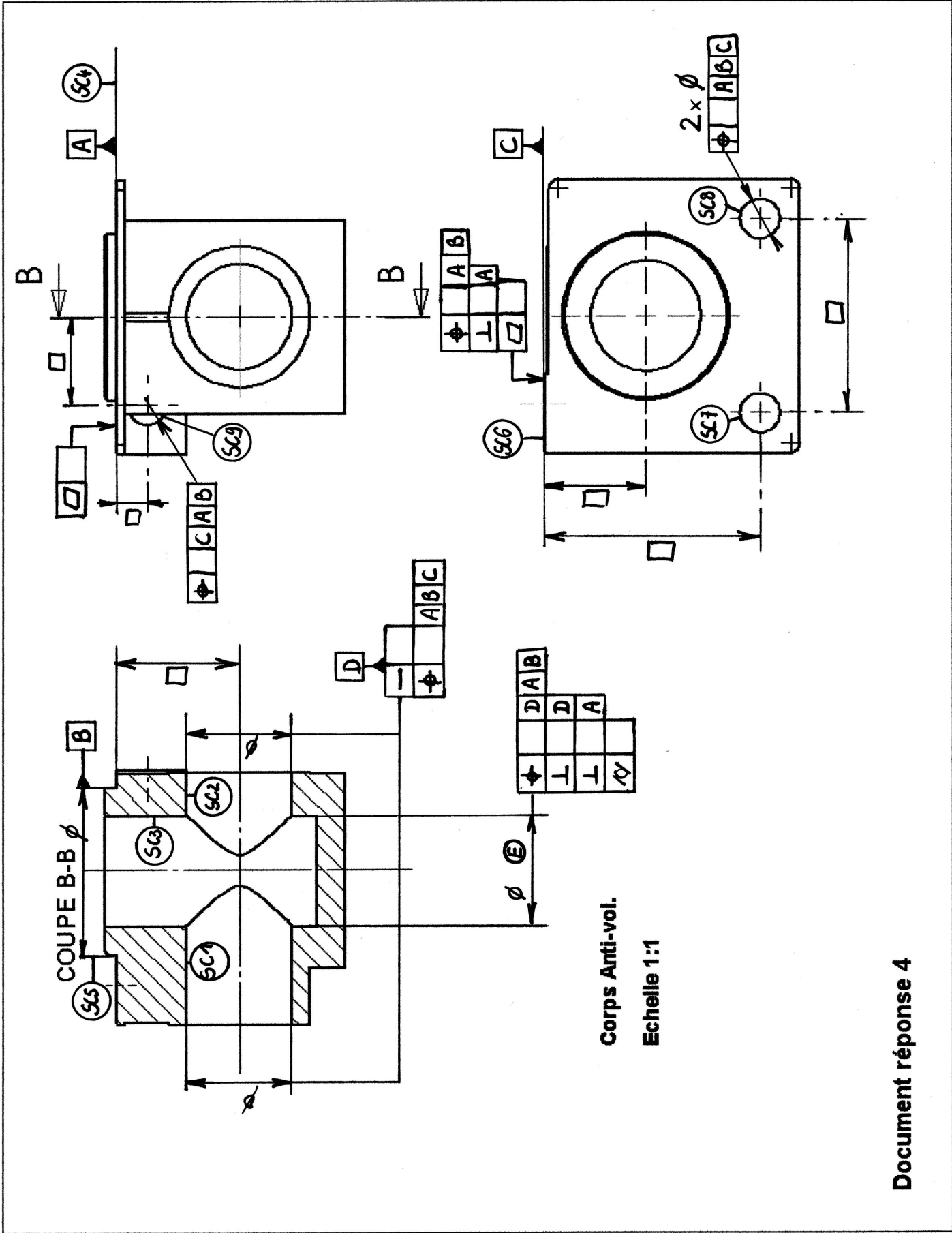
N°	Description	Références Techniques Approuvées	Phase			Projet		Terminé	Indicateurs (Indicateurs positifs relatifs...)	Commentaires
			IC	CD	CA	CD	CA			
SC1	Batterie hydraulique	Transmission de puissance à la centrale	SC1	I					φ	Central avec glissement
SC2	Batterie complète	Libérer l'espace pour la centrale	SC2	I	φ				φ	Central avec glissement
SC3	Batterie complète	Assurer la production	SC3	φ					φ	Central avec glissement
SC4	Batterie complète	Assurer la production en terrain plat	SC4	φ					φ	Central avec glissement

Annexes des conditions de construction des installations de l'ouvrage
 Les annexes ont pour objet de définir les conditions de construction des installations de l'ouvrage.
 Elles sont destinées à servir de référence pour les études de faisabilité et pour les études de conception.

Annexes des conditions de construction des installations de l'ouvrage
 Les annexes ont pour objet de définir les conditions de construction des installations de l'ouvrage.
 Elles sont destinées à servir de référence pour les études de faisabilité et pour les études de conception.

Annexes des conditions de construction des installations de l'ouvrage
 Les annexes ont pour objet de définir les conditions de construction des installations de l'ouvrage.
 Elles sont destinées à servir de référence pour les études de faisabilité et pour les études de conception.

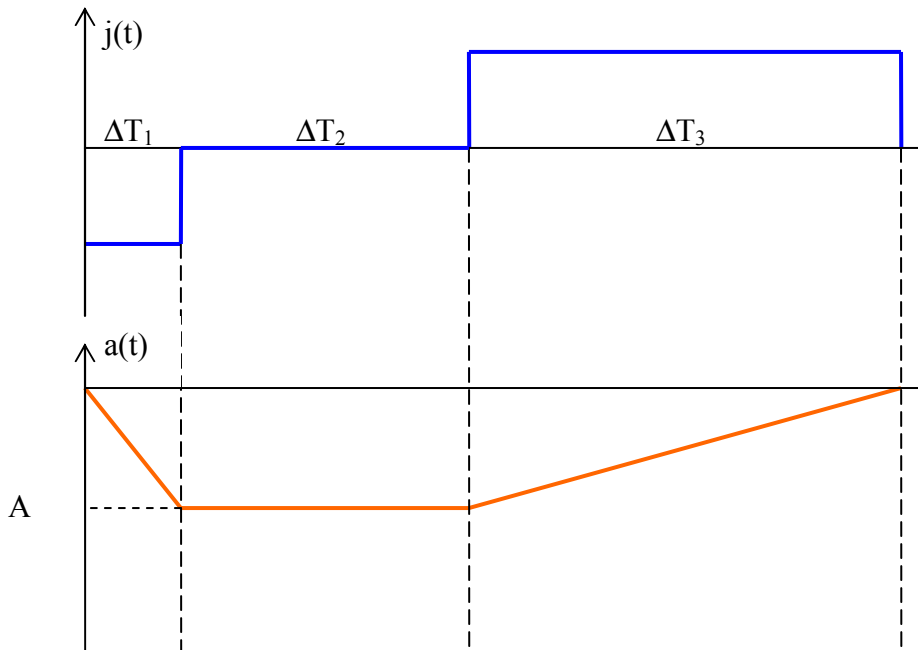
Annexes des conditions de construction des installations de l'ouvrage
 Les annexes ont pour objet de définir les conditions de construction des installations de l'ouvrage.
 Elles sont destinées à servir de référence pour les études de faisabilité et pour les études de conception.



Partie 3

Question 3.1

L'allure des courbes de variation de $j(t)$ et de $a(t)$ sont représentées ci-dessous.



L'aire comprise entre l'axe des abscisses et la courbe $a(t)$ représente la variation de vitesse du véhicule. Cette vitesse variant de 64 à 0 km/h, on en déduit rapidement :

$$\Delta V = \frac{A \cdot \Delta T_1}{2} + A \cdot \Delta T_2 + \frac{A \cdot \Delta T_3}{2} \text{ d'où}$$

$$A = \frac{2 \cdot \Delta V}{\Delta T_1 + 2 \cdot \Delta T_2 + \Delta T_3}$$

AN :

$$A = -154,6 \text{ m/s}^2$$

On en déduit maintenant les vitesses et déplacements sur chacune des phases de mouvement :

Phase 1 :

$$j(t) = \text{cte} = j_1$$

$$a(t) = j_1 \cdot t + a_0 \text{ avec } a_0 = 0$$

$$v(t) = \frac{j_1 \cdot t^2}{2} + v_0 \text{ avec } v_0 = 64 \text{ km/h} = 17,78 \text{ m/s}$$

$$d(t) = \frac{j_1 \cdot t^3}{6} + v_0 \cdot t + d_0 \text{ avec } d_0 = 0 \text{ m}$$

On obtient ainsi :

$$v_1 = \frac{A \cdot \Delta T_1}{2} + v_0$$

$$v_1 = 16,23 \text{ m/s}$$

$$d_1 = \frac{A \cdot (\Delta T_1)^2}{6} + v_0 \cdot \Delta T_1 \quad \boxed{d_1 = 0,345m}$$

Phase 2 :

$$j(t) = 0$$

$$a(t) = cte = A$$

$$v(t) = At + v_1 \text{ avec } v_1 = 16,23m/s$$

$$d(t) = \frac{At^2}{2} + v_1 \cdot t + d_1 \text{ avec } d_1 = 0,345m$$

On obtient ainsi :

$$v_2 = A \cdot \Delta T_2 + v_1 \quad \boxed{v_2 = 6,95m/s}$$

$$d_2 = \frac{A \cdot (\Delta T_2)^2}{2} + v_1 \cdot \Delta T_2 + d_1 \quad \boxed{d_2 = 1,041m}$$

Phase 3 :

$$j(t) = cte = j_3$$

$$a(t) = j_3 \cdot t + a_2 \text{ avec } a_2 = A \text{ et } j_3 = \frac{-A}{\Delta T_3}$$

$$v(t) = \frac{j_3 \cdot t^2}{2} + a_2 \cdot t + v_2 \text{ avec } v_2 = 6,95m/s$$

$$d(t) = \frac{j_3 \cdot t^3}{6} + \frac{a_2 \cdot t^2}{2} + v_2 \cdot t + d_2 \text{ avec } d_2 = 1,041m$$

On obtient ainsi :

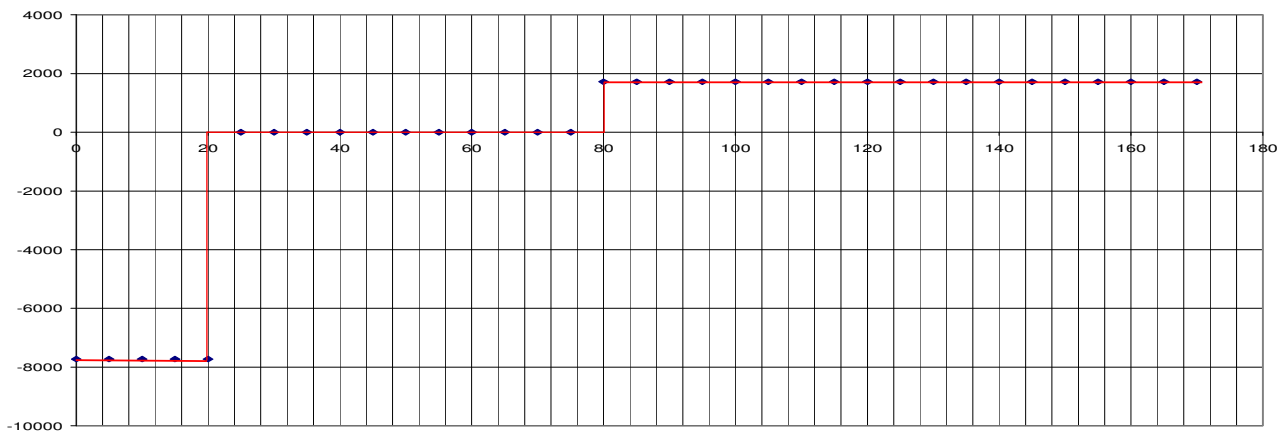
$$v_3 = \frac{-A \cdot \Delta T_3}{2} + A \cdot \Delta T_3 + v_2 \quad \boxed{v_3 = 0m/s}$$

$$d_3 = \frac{-A \cdot (\Delta T_3)^2}{6} + \frac{A \cdot (\Delta T_3)^2}{2} + v_2 \cdot \Delta T_3 + d_2 \quad \boxed{d_3 = 1,249m}$$

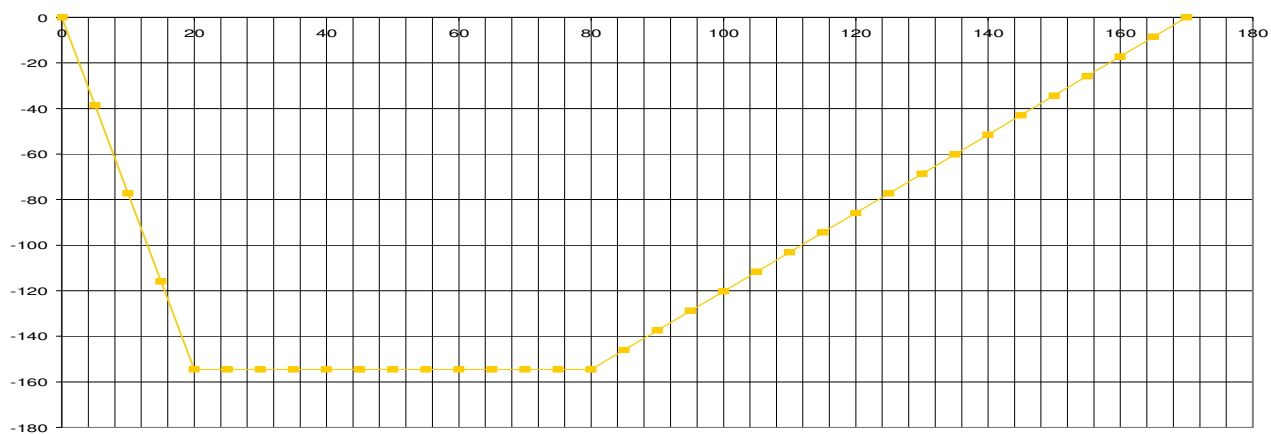
L'habitacle a donc parcouru la distance $\boxed{d_3 = 1,249m}$ Cela correspond à la déformation du véhicule !

Les quatre graphiques demandés sont représentés page suivante :

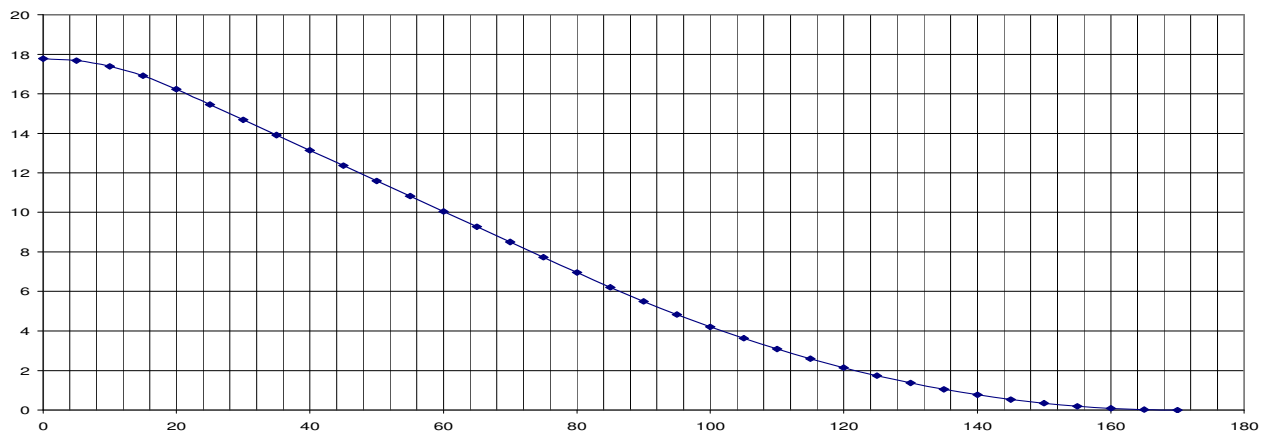
j



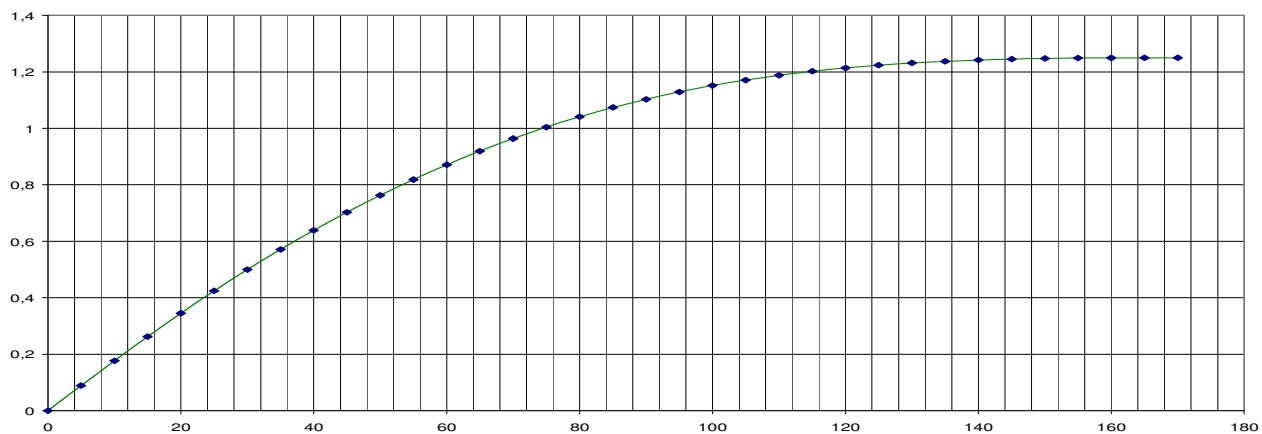
a



v



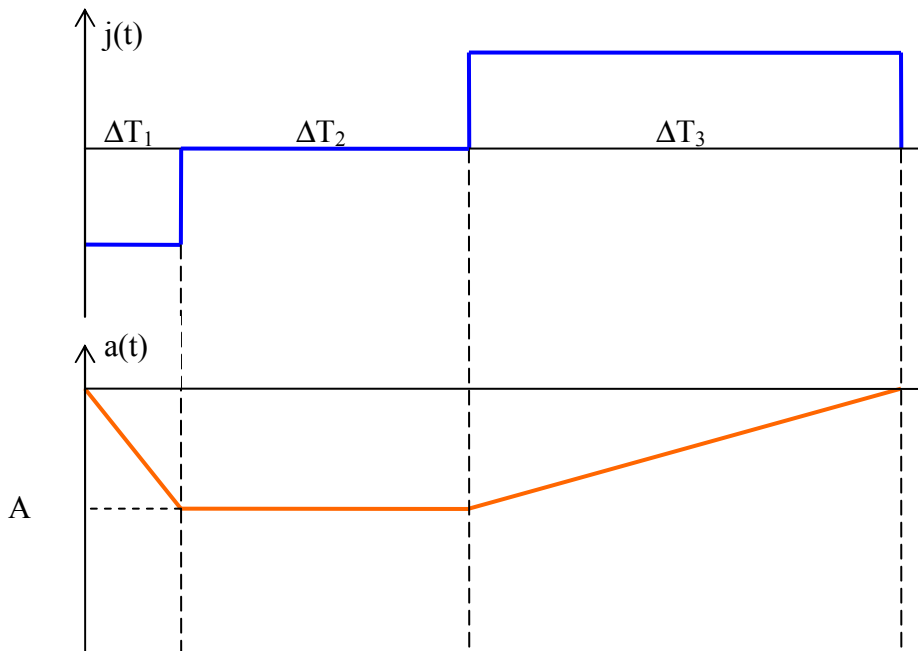
d



Question 3.2

Question 3.1

L'allure des courbes de variation de $j(t)$ et de $a(t)$ sont représentées ci-dessous.



L'aire comprise entre l'axe des abscisses et la courbe $a(t)$ représente la variation de vitesse du véhicule. Cette vitesse variant de 64 à 0 km/h, on en déduit rapidement :

$$\Delta V = \frac{A \cdot \Delta T_1}{2} + A \cdot \Delta T_2 + \frac{A \cdot \Delta T_3}{2} \text{ d'où}$$

$$A = \frac{2 \cdot \Delta V}{\Delta T_1 + 2 \cdot \Delta T_2 + \Delta T_3}$$

AN :

$$A = -154,6 \text{ m/s}^2$$

On en déduit maintenant les vitesses et déplacements sur chacune des phases de mouvement :

Phase 1 :

$$j(t) = \text{cte} = j_1$$

$$a(t) = j_1 \cdot t + a_0 \text{ avec } a_0 = 0$$

$$v(t) = \frac{j_1 \cdot t^2}{2} + v_0 \text{ avec } v_0 = 64 \text{ km/h} = 17,78 \text{ m/s}$$

$$d(t) = \frac{j_1 \cdot t^3}{6} + v_0 \cdot t + d_0 \text{ avec } d_0 = 0 \text{ m}$$

On obtient ainsi :

$$v_1 = \frac{A \cdot \Delta T_1}{2} + v_0$$

$$v_1 = 16,23 \text{ m/s}$$

$$d_1 = \frac{A \cdot (\Delta T_1)^2}{6} + v_0 \cdot \Delta T_1 \quad \boxed{d_1 = 0,345m}$$

Phase 2 :

$$j(t) = 0$$

$$a(t) = cte = A$$

$$v(t) = At + v_1 \text{ avec } v_1 = 16,23m/s$$

$$d(t) = \frac{At^2}{2} + v_1 \cdot t + d_1 \text{ avec } d_1 = 0,345m$$

On obtient ainsi :

$$v_2 = A \cdot \Delta T_2 + v_1 \quad \boxed{v_2 = 6,95m/s}$$

$$d_2 = \frac{A \cdot (\Delta T_2)^2}{2} + v_1 \cdot \Delta T_2 + d_1 \quad \boxed{d_2 = 1,041m}$$

Phase 3 :

$$j(t) = cte = j_3$$

$$a(t) = j_3 \cdot t + a_2 \text{ avec } a_2 = A \text{ et } j_3 = \frac{-A}{\Delta T_3}$$

$$v(t) = \frac{j_3 \cdot t^2}{2} + a_2 \cdot t + v_2 \text{ avec } v_2 = 6,95m/s$$

$$d(t) = \frac{j_3 \cdot t^3}{6} + \frac{a_2 \cdot t^2}{2} + v_2 \cdot t + d_2 \text{ avec } d_2 = 1,041m$$

On obtient ainsi :

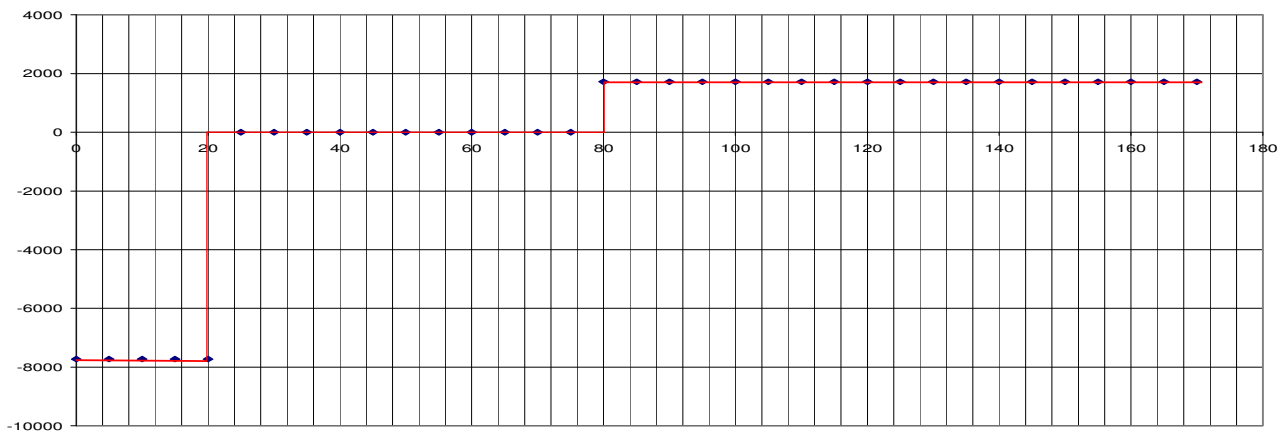
$$v_3 = \frac{-A \cdot \Delta T_3}{2} + A \cdot \Delta T_3 + v_2 \quad \boxed{v_3 = 0m/s}$$

$$d_3 = \frac{-A \cdot (\Delta T_3)^2}{6} + \frac{A \cdot (\Delta T_3)^2}{2} + v_2 \cdot \Delta T_3 + d_2 \quad \boxed{d_3 = 1,249m}$$

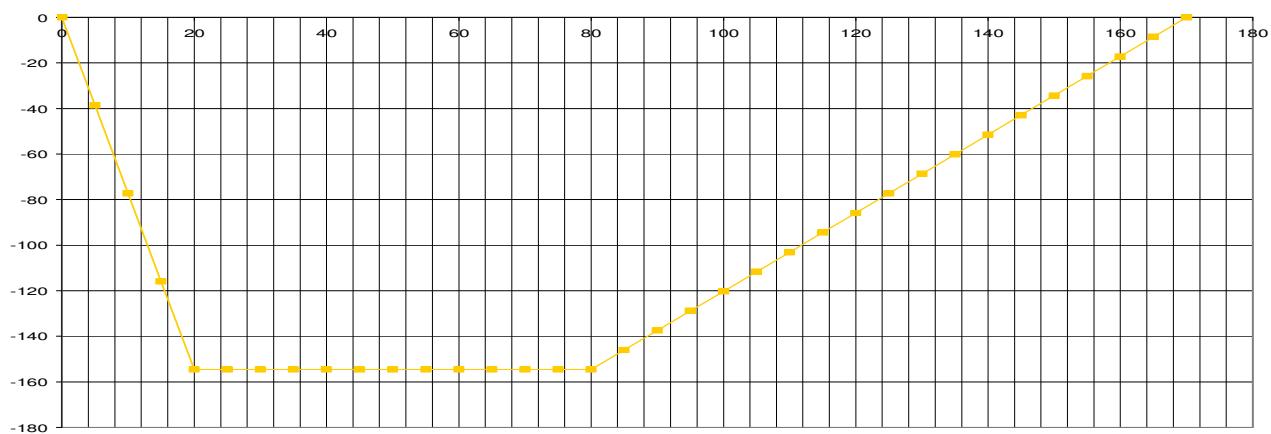
L'habitacle a donc parcouru la distance $\boxed{d_3 = 1,249m}$ Cela correspond à la déformation du véhicule !

Les quatre graphiques demandés sont représentés page suivante :

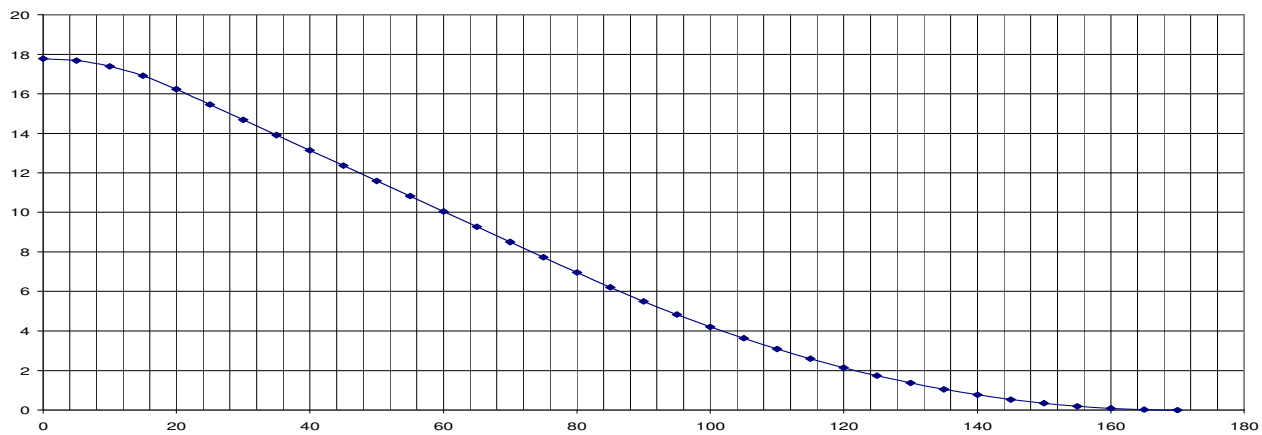
j



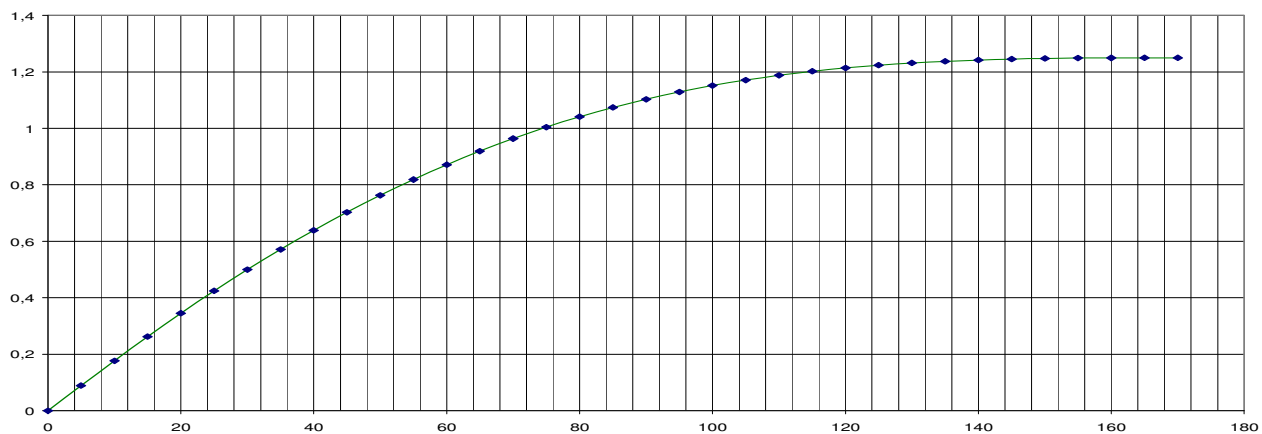
a



v



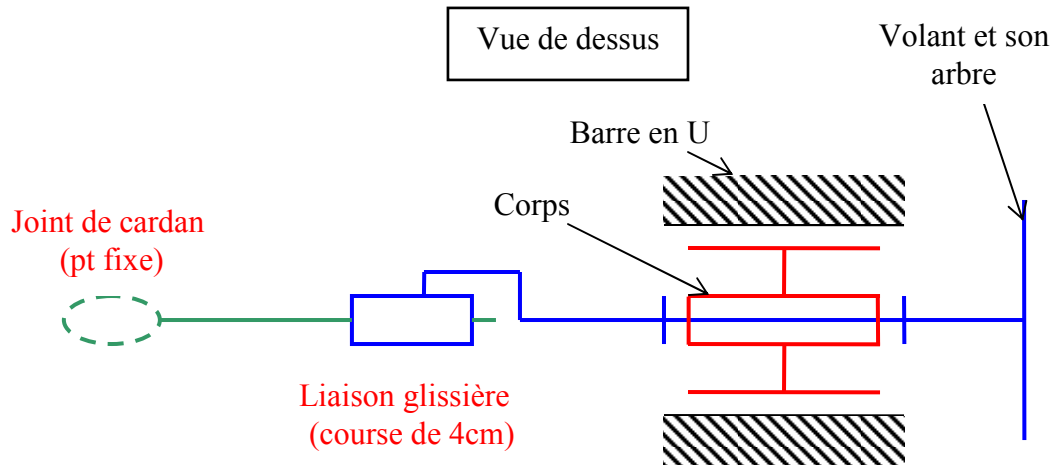
d



Question 3.2

Le référentiel lié au véhicule n'est pas galiléen car celui-ci est animé d'un mouvement accéléré. De ce fait, le conducteur par exemple est soumis à des forces d'inertie.

Question 3.3



L'arbre principal doit être de longueur variable afin de permettre le réglage axial de la colonne. On peut envisager un arbre en deux parties, dont l'une glisse par rapport à l'autre. La rotation devant être transmise entre ces deux parties d'arbre, il faut prévoir une liaison glissière. A priori une glissière réalisée par cannelures sera la solution la plus adaptée.

L'angle de l'arbre peut également varier lors du réglage. Du fait de la présence d'un joint de cardan à son extrémité basse, l'angle du volant peut varier librement. On notera que l'amplitude de réglage angulaire reste faible et donc sans grande incidence sur la transmission de la rotation aux roues (Cf question 2.3) .

Attention ; ce schéma cinématique ne fait pas apparaître les blocages de mouvement, en particulier au niveau de la liaison appui-plan entre le corps de la colonne et la barre en U.

Question 3.4

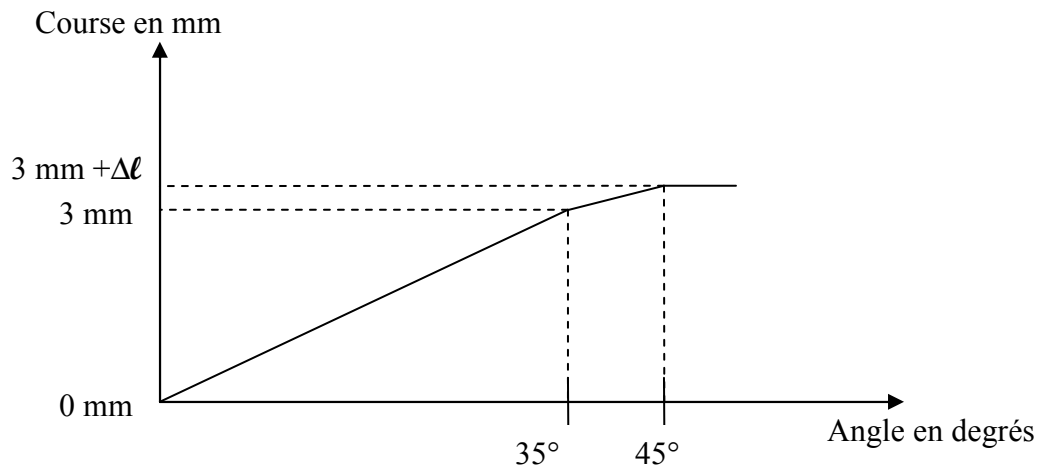
- Système de serrage à came
- Système de serrage type vis-écrou
- ...

Question 3.5

Entre 0 et 35°, la rotation de la poignée de serrage conduit à rapprocher les lames et de rattraper le jeu de 3mm. L'effort à développer par le conducteur reste relativement faible, il consiste à soulever la poignée et déformer légèrement des lames souples.

Au delà de 35° et jusqu'à 45°, c'est la phase de serrage/verrouillage. La variation de l'effort est importante. Cette phase consiste à exercer un effort de traction sur l'axe de serrage via la came et la poignée.

Le profil de came peut donc être le suivant :



Question 3.6

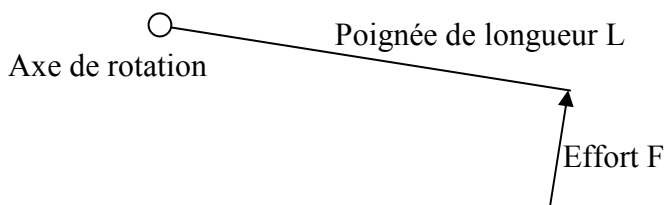
En supposant la surface de contact plane, que la répartition de pression est uniforme ; la relation qui lie l'effort presseur N au couple de serrage C est :

$$C = \frac{2}{3} \cdot N \cdot f \cdot \frac{R^3 - r^3}{R^2 - r^2}$$

f est le coefficient de frottement

R et r sont les rayons délimitant la surface frottante

Le couple C est directement lié à l'effort F exercé sur la poignée et la longueur L de la poignée : $C = F \cdot L$



AN :

$$F = 75 \text{ N}$$

$$L = 165 \text{ mm}$$

$$f = 0,15$$

$$R = 13,5 \text{ mm}$$

$$r = 8,5 \text{ mm}$$

$$\text{d'où : } \boxed{N = 7373 \text{ N}}$$

Question 3.7

On a : $\sigma = E \cdot \varepsilon$ avec :

$$\sigma = \frac{N}{S}$$

$$\varepsilon = \frac{\Delta \ell}{\ell}$$

$$D'o\grave{u} \Delta\ell = \frac{N \cdot \ell}{E \cdot S}$$

On lit sur le document annexe 3 :

$$\ell = 114 \text{ mm (de la t\^ete de l'axe \^a l'\^ecrou)}$$

$$N = 7373 \text{ N}$$

$$E = 2 \cdot 10^5 \text{ MPa}$$

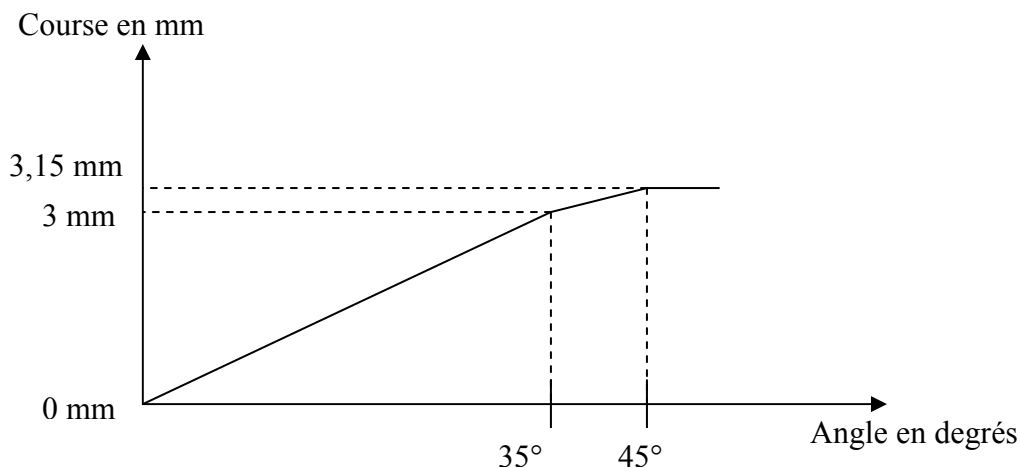
$$S = \pi \cdot (3 \cdot 10^{-3})^2 = 28,27 \text{ mm}^2$$

$$D'o\grave{u} \Delta\ell = 0,15 \text{ mm}$$

Question 3.8

Entre 0 et 35°, la course est de 3mm soit donc un pas $p = \frac{3 \cdot 360}{35} = 30,8$.

Entre 35° et 45°, la course est de 0,15mm, soit donc un pas $p = \frac{0,15 \cdot 360}{10} = 5,4$



Question 3.9

L'accélération maximale relevée dans l'habitacle du véhicule est de 154m/s². Si aucune force de retient le conducteur en cas de choc frontal du véhicule (pas de ceinture de sécurité, résistance au niveau des bras négligée), alors, le conducteur subit une force d'inertie telle que :

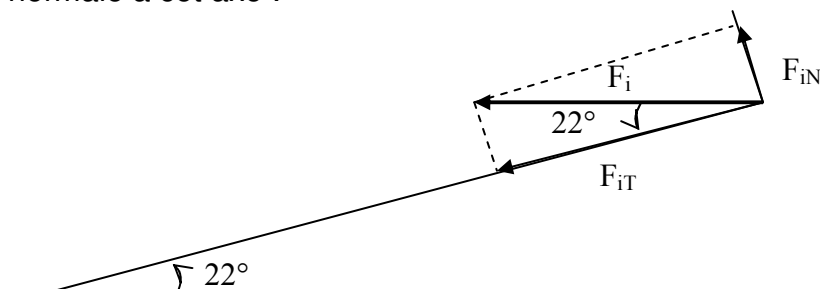
$$m \cdot A = F_i$$

$$m = 75 \text{ Kg}$$

$$A = 154 \text{ m/s}^2$$

$$D'o\grave{u} F_i = 11594 \text{ N}$$

Cet effort est totalement transmis au volant lors du choc, selon un axe horizontal. On en déduit donc les composantes de l'effort selon l'axe de la colonne et la composante normale à cet axe :



$$F_{iT} = F_i \cdot \cos(22^\circ) = 10749 \text{ N}$$

$$F_{iN} = F_i \cdot \sin(22^\circ) = 4343 \text{ N}$$

Question 3.10

On peut calculer le couple g n r  par le choc du conducteur sur le volant, au niveau du syst me de serrage. On obtient $C_v = 4343 \cdot 0,3 = 1303 \text{ N}\cdot\text{m}$ ce qui est tr s nettement sup rieur au couple de serrage avec la poign e ($75 \cdot 0,165 = 12,37 \text{ N}\cdot\text{m}$). Le syst me serait donc amen    se desserrer. Afin de palier   ce d faut, on place plusieurs

lames en contact, ce qui revient   avoir la relation suivante : $C = \frac{2}{3} \cdot N \cdot n \cdot f \cdot \frac{R^3 - r^3}{R^2 - r^2}$ o  n

indique le nombre de surfaces frottantes. D'apr s l'annexe 3, on compte 20 surfaces frottantes. De plus, la surface de contact entre les lames est augment e telle que :

$$R = 15 \text{ mm}$$

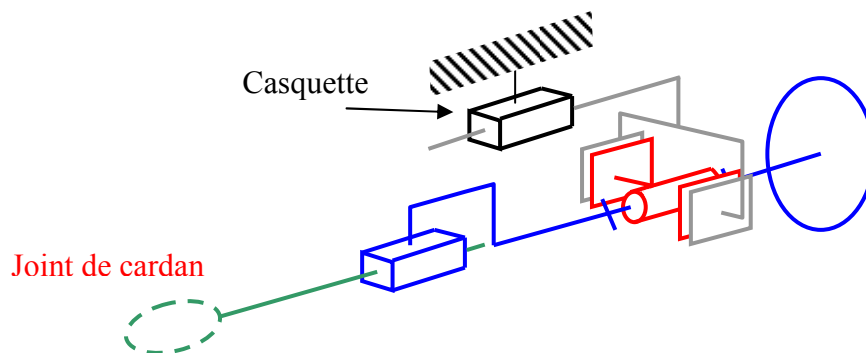
$$r = 5,5 \text{ mm}$$

d'o  l'effort un couple $C = 243 \text{ N}\cdot\text{m}$

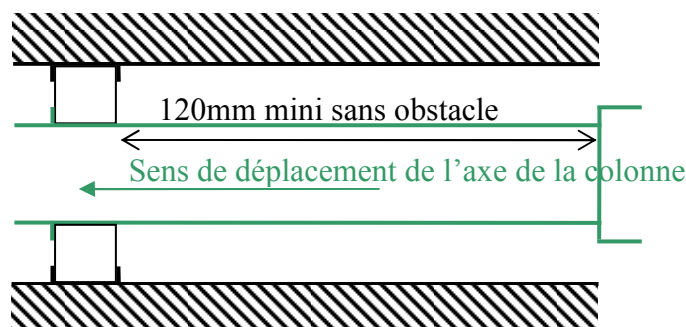
Ce couple de serrage reste n anmoins inf rieur au couple g n r  par le choc du conducteur sur le volant. En cas d'accident, la colonne de direction se desserrerait donc. On peut supposer qu'avec le port de la ceinture, le couple exerc  par le conducteur, au niveau du syst me de serrage r siste, permettant ainsi une meilleure ma trise des d formations programm es (cf les questions suivantes)

Question 3.11

On compl te le sch ma cin matique d j  labor    la question 3.3

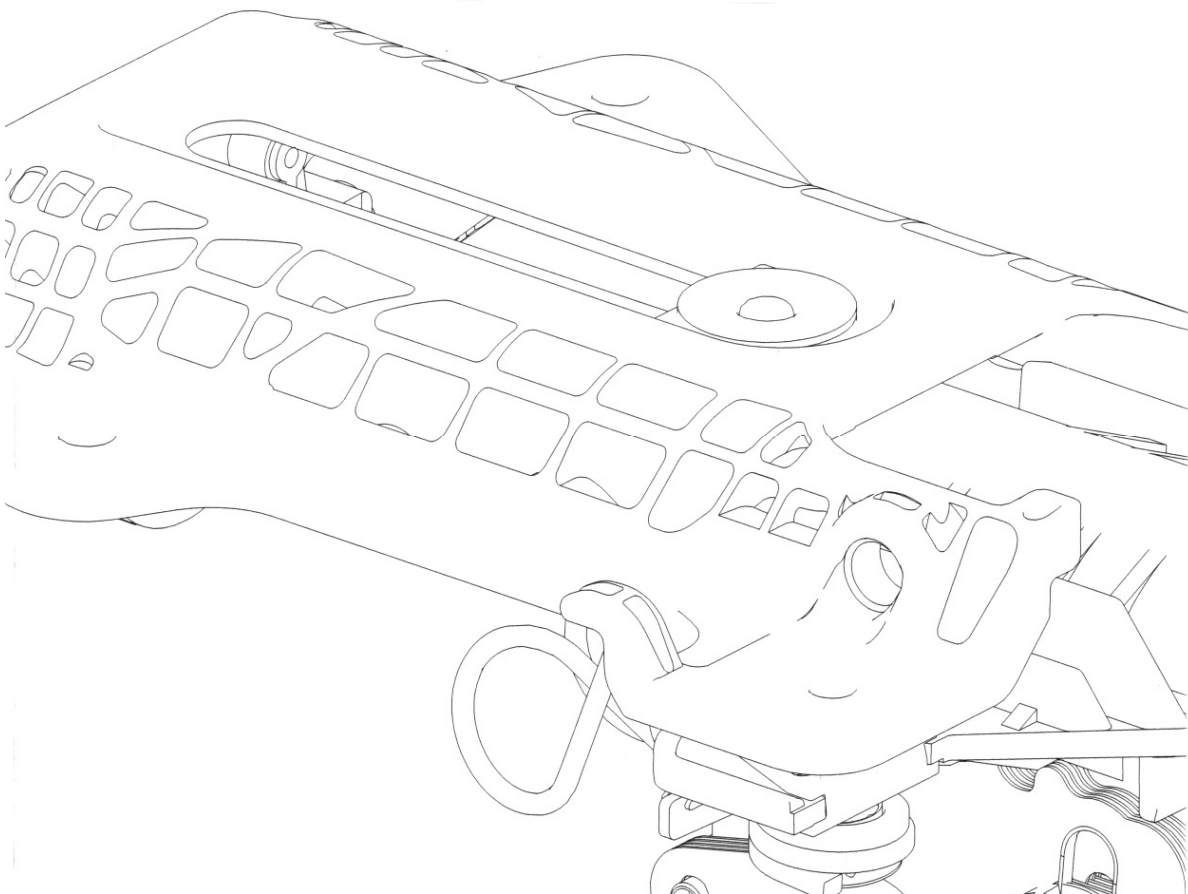
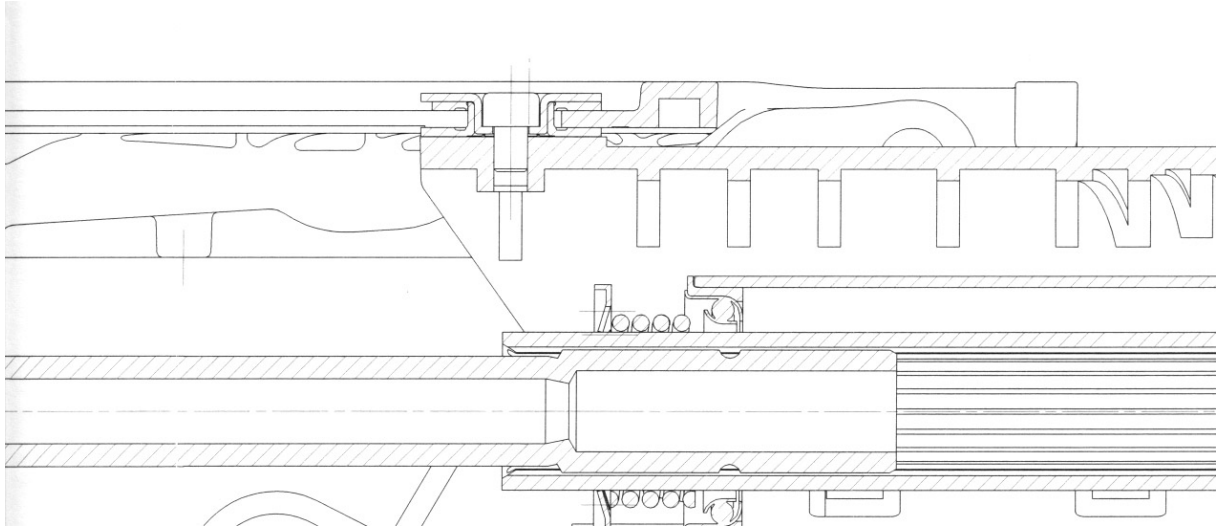


Le roulement rep r  8 sur le document 1 lie l'arbre de la colonne   la casquette. En cas de choc, le roulement doit donc glisser entre ces deux pi ces. Il ne faut donc pas pr voir d'arr t en translation sur l'un des cot s du roulement.



Question 3.12

Le guidage n'ayant pas nécessité d'être très précis, une rainure dans la caquette peut permettre un guidage de la barre en U, elle-même munie d'un doigt de guidage se déplaçant dans la rainure.



Question 3.13

Les différentes phases de mouvement du mannequin :

1. Entre $t=0$ et $t=70\text{ms}$: Mouvement identique à celui du véhicule
2. Entre $t=70$ et $t=80\text{ms}$: Projection du mannequin en avant à accélération constante (ceinture seule)
3. Entre $t=80$ et $t=170\text{ms}$: Projection du mannequin en avant à accélération variable (ceinture+coussin gonflable)
4. Entre $t=170$ et $t=t_f$: Effacement de la colonne sur une distance de 120mm

Le choc au moment de l'impact du conducteur sur le volant est un choc inélastique (choc mou) car après l'impact, la colonne et le conducteur continuent ensemble le déplacement.

Notations :

V_v =Vitesse véhicule / sol

V_m =Vitesse mannequin / sol

$V_{m/v}$ =Vitesse relative du mannequin / véhicule

A_v =Accélération véhicule / sol

A_m = Accélération mannequin / sol

$A_{m/v}$ = Accélération relative du mannequin / véhicule

A $t=0$:

$$V_v = V_m = 64\text{Km/h}$$

$$A_v = A_m = 0 \text{ m/s}^2$$

A $t=70\text{ms}$

$$V_v = V_m = 8,5\text{m/s}$$

$$A_v = A_m = 154 \text{ m/s}^2$$

A $t=80\text{ms}$

$$A_v = 154 \text{ m/s}^2$$

$$m \cdot A_v = m \cdot A_{m/v} + F_c \quad \text{avec } F_c=3600 \text{ N et } m=50\text{kg}$$

$$\text{d'où } A_{m/v} = 82,6\text{m/s}^2$$

$$V_{m/v} = 0,826\text{m/s}$$

$$d_{m/v} = 4,13\text{cm}$$

A $t=170\text{ms}$

Entre $t=80$ et $t=170\text{ms}$, le véhicule a une décélération linéaire telle que :

$$m \cdot a_v(t) = m \cdot a_{m/v}(t) + F_c + F_{ab}$$

$$a_v(t) = j_3 \cdot t + A \quad \text{avec } j_3 = -1717\text{m/s}^3 \text{ et } A = 154\text{m/s}^2 \text{ d'où}$$

$$a_{m/v}(t) = j_3 \cdot t + A - \frac{F_c + F_{ab}}{m}$$

$$v_{m/v}(t) = \frac{j_3 \cdot t^2}{2} + At - \frac{(F_c + F_{ab})}{m} \cdot t + V_{m/v}^{80} \quad \text{avec } V_{m/v}^{80} = 0,826\text{m/s}$$

Les efforts de retenus de la ceinture et du coussin gonflable sont des valeurs maximales. Lorsque le mannequin entre en contact avec le volant, le coussin gonflable étant totalement dégonflé, il n'exerce plus d'effort de retenu. On a alors :

$$A_{m/v} = 72m/s^2$$

$$V_{m/v} = 7,78m/s$$

$$d_{m/v} = 50cm$$

Après la collision mannequin/colonne, on peut écrire : $m.V_{m/v} = M.V_{(m+c)/v}$

M représente la masse globale mannequin+colonne, soit donc $M=55,5kg$

Ainsi, la vitesse initiale au début de l'effacement de la colonne est :

$$V_{(m+c)/v} = 7m/s$$

L'effacement de la colonne s'effectuant à jerk constant, on a :

$$j(t) = cte = j$$

$$a(t) = j.t + a_0 \text{ avec } a_0 = 72m/s^2$$

$$v(t) = \frac{j.t^2}{2} + v_0 \text{ avec } v_0 = 7,78m/s$$

$$d(t) = \frac{j.t^3}{6} + v_0.t + d_0 \text{ avec } d_0 = 0m$$

A $t=t_f$, on a :

$$v(t_f) = 0$$

$$d(t_f) = 120mm$$

D'où par résolution du système d'équation :

$$j = -\frac{2.v_0}{\Delta t_f^2}$$

$$d(t) = -\frac{v_0.\Delta t_f}{3} + v_0.\Delta t_f$$

Et donc $\Delta t_f = 23ms$ soit $t_f = 193ms$

Question 3.14

L'énergie est absorbée par la ceinture de sécurité et le coussin gonflable, ainsi que par le déplacement de la colonne dans sa phase d'effacement. Cette énergie se présente sous la forme de travail.

Le mannequin absorbe lui aussi de l'énergie, en particulier au moment de l'impact avec la colonne de direction. Dans ce cas, on va avoir

$$\text{Avant le choc : } E_c = \frac{m.V_{m/v}^2}{2} = 1513J$$

$$\text{Après le choc : } E_c = \frac{M.V_{(m+c)/v}^2}{2} = 1360J$$

Le mannequin a donc encaissé 153J

Question 3.15

Le strap permet d'absorber l'énergie à dissiper de la colonne+mannequin en mouvement en se déformant. Tant que l'effort sur la colonne reste inférieur à une valeur seuil, le fil ne se déforme pas. Au delà de cette valeur seuil, le strap va se déformer et laisser ainsi la possibilité à la barre en U de glisser par rapport à la casquette.