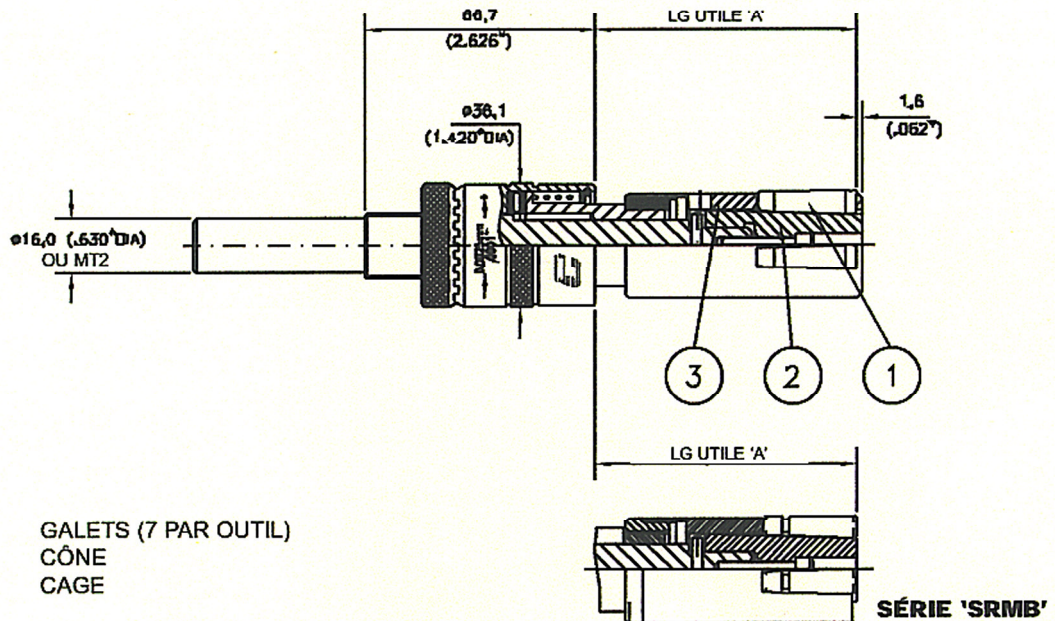


DRS4-7 OUTILS DE GALETAGE

Standard séries SRMR/SRMB



SRMR/SRMB

25,0 à 50,0mm (.984 à 1.969")

DIAMETRE				OUTIL N°					
MIN		MAX		Longeur STD. 'A' = 75,7mm (2.980")		Longeur SUP. 'A' = 126,5mm (4.980")		Longeur SUP. 'A' = 177,3mm (6.980")	
mm	Pouces	mm	Pouces	TROU DEBOUCHANT (Galets droits)	TROU BORGNE (Galets droits)	TROU DEBOUCHANT (Galets droits)	TROU BORGNE (Galets droits)	TROU DEBOUCHANT (Galets droits)	TROU BORGNE (Galets droits)
24,90	.980	26,00	1.024	SRMR 25	SRMB 25	SRMR 25 + 50	SRMB 25 + 50	SRMR 25 + 100	SRMB 25 + 100
25,90	1.020	27,00	1.063	SRMR 26	SRMB 26	SRMR 26 + 50	SRMB 26 + 50	SRMR 26 + 100	SRMB 26 + 100
26,90	1.059	28,00	1.102	SRMR 27	SRMB 27	SRMR 27 + 50	SRMB 27 + 50	SRMR 27 + 100	SRMB 27 + 100
27,90	1.098	29,00	1.142	SRMR 28	SRMB 28	SRMR 28 + 50	SRMB 28 + 50	SRMR 28 + 100	SRMB 28 + 100
28,90	1.138	30,00	1.181	SRMR 29	SRMB 29	SRMR 29 + 50	SRMB 29 + 50	SRMR 29 + 100	SRMB 29 + 100
29,90	1.177	31,00	1.220	SRMR 30	SRMB 30	SRMR 30 + 50	SRMB 30 + 50	SRMR 30 + 100	SRMB 30 + 100
30,90	1.217	32,00	1.260	SRMR 31	SRMB 31	SRMR 31 + 50	SRMB 31 + 50	SRMR 31 + 100	SRMB 31 + 100
31,90	1.256	33,00	1.300	SRMR 32	SRMB 32	SRMR 32 + 50	SRMB 32 + 50	SRMR 32 + 100	SRMB 32 + 100
32,90	1.295	34,00	1.339	SRMR 33	SRMB 33	SRMR 33 + 50	SRMB 33 + 50	SRMR 33 + 100	SRMB 33 + 100
33,90	1.335	35,00	1.378	SRMR 34	SRMB 34	SRMR 34 + 50	SRMB 34 + 50	SRMR 34 + 100	SRMB 34 + 100
34,90	1.374	36,00	1.417	SRMR 35	SRMB 35	SRMR 35 + 50	SRMB 35 + 50	SRMR 35 + 100	SRMB 35 + 100
35,90	1.413	37,00	1.457	SRMR 36	SRMB 36	SRMR 36 + 50	SRMB 36 + 50	SRMR 36 + 100	SRMB 36 + 100
36,90	1.453	38,00	1.496	SRMR 37	SRMB 37				
37,90	1.492	39,00	1.535	SRMR 38	SRMB 38				
38,90	1.531	40,00	1.574	SRMR 39	SRMB 39				
39,90	1.571	41,00	1.614	SRMR 40	SRMB 40				
40,90	1.610	42,00	1.654	SRMR 41	SRMB 41				
41,90	1.649	43,00	1.693	SRMR 42	SRMB 42				
42,90	1.689	44,00	1.732	SRMR 43	SRMB 43				
43,90	1.728	45,00	1.772	SRMR 44	SRMB 44				
44,90	1.768	46,00	1.811	SRMR 45	SRMB 45				
45,90	1.807	47,00	1.850	SRMR 46	SRMB 46				
46,90	1.846	48,00	1.890	SRMR 47	SRMB 47				
47,90	1.886	49,00	1.929	SRMR 48	SRMB 48				
48,90	1.925	50,00	1.968	SRMR 49	SRMB 49				
49,90	1.964	51,00	2.008	SRMR 50	SRMB 50				

SUR LES PIÈCES DE DIAMÈTRE SUPÉRIEUR À 36MM, LA LONGUEUR DE TRAVAIL EST ILLIMITÉE PAR L'UTILISATION DE RALLONGE DE QUEUE.

CETTE GAMME PEUT ÊTRE FOURNIE AVEC AVANCE AUTOMATIQUE HÉLICE 1/2