

D

C

B

A

A

4

4

3

3

2

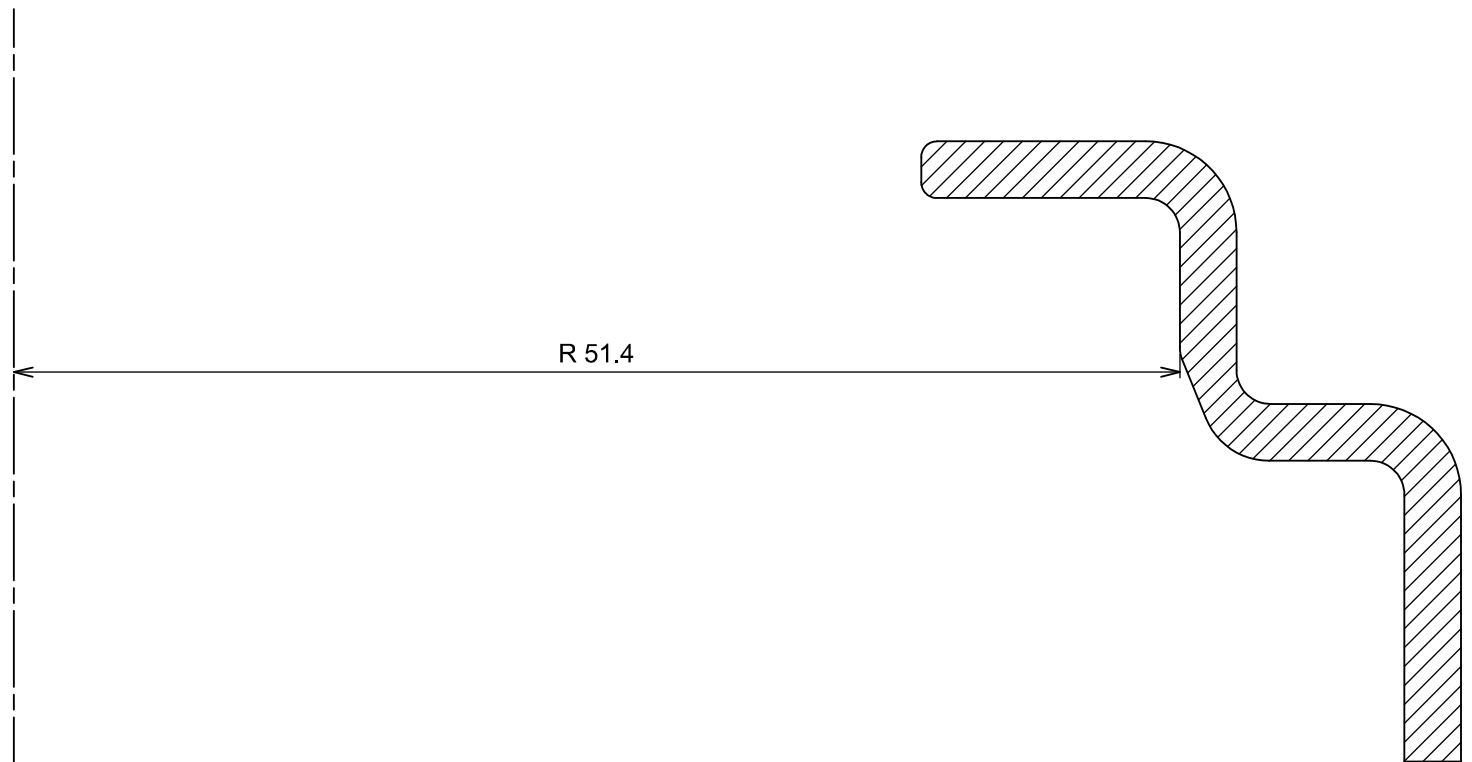
2

1

1

D

A



R 51.4

ÉCHELLE	REPONSE à la QUESTION A.3.1	AUTEUR			
3:1		DATE			
A4	DOCUMENT DR1				00

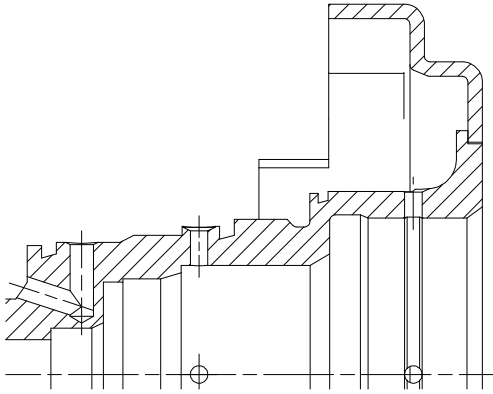
A4

DOCUMENT DR1

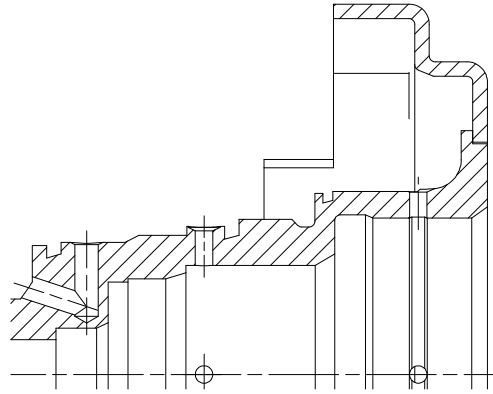
00

DR2-2: DEFINITION des TRAJECTOIRES

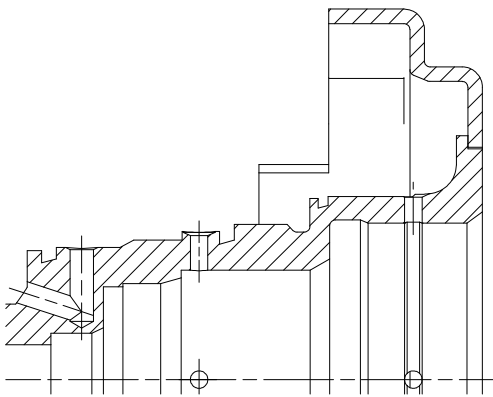
OP N° __



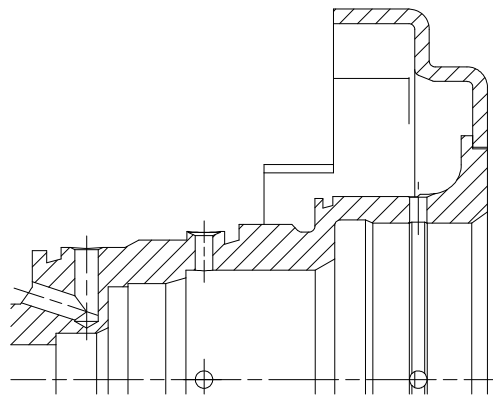
OP N° __



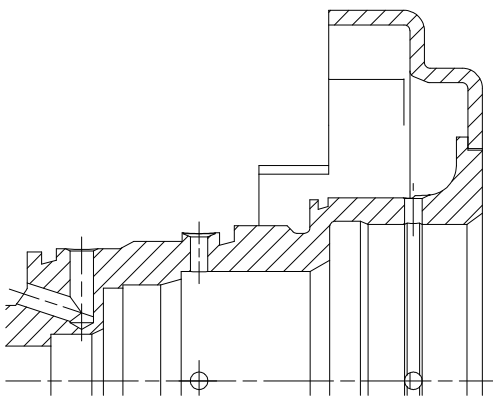
OP N° __



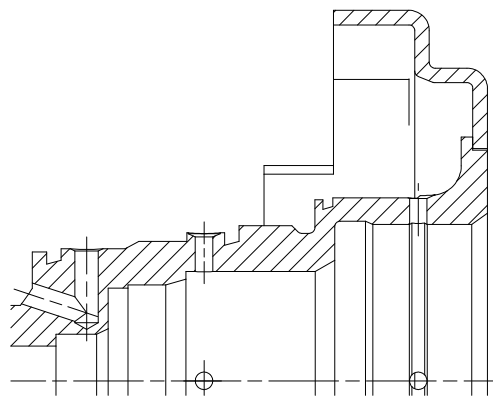
OP N° __



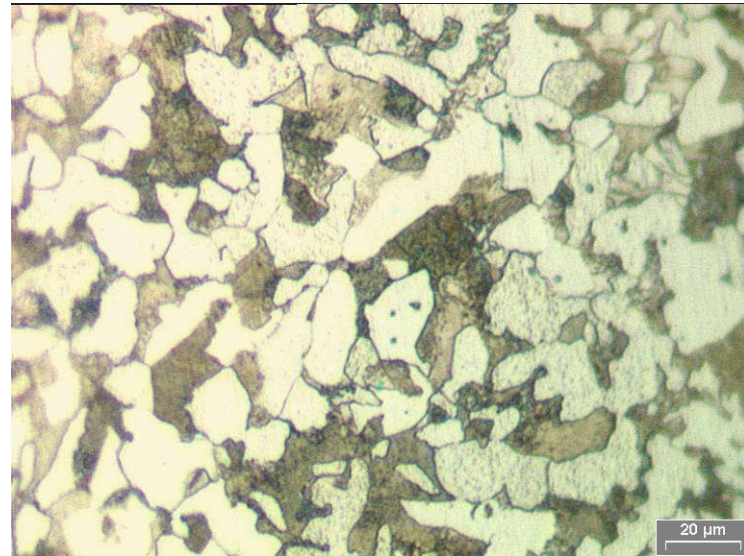
OP N° __



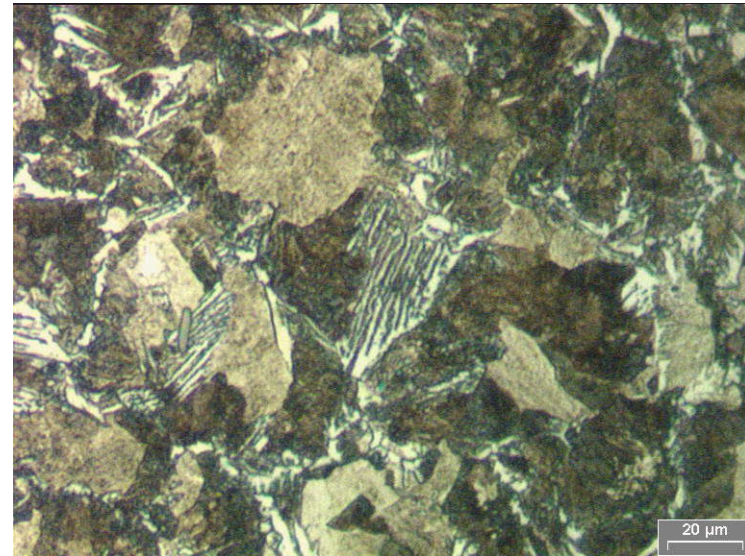
OP N° __



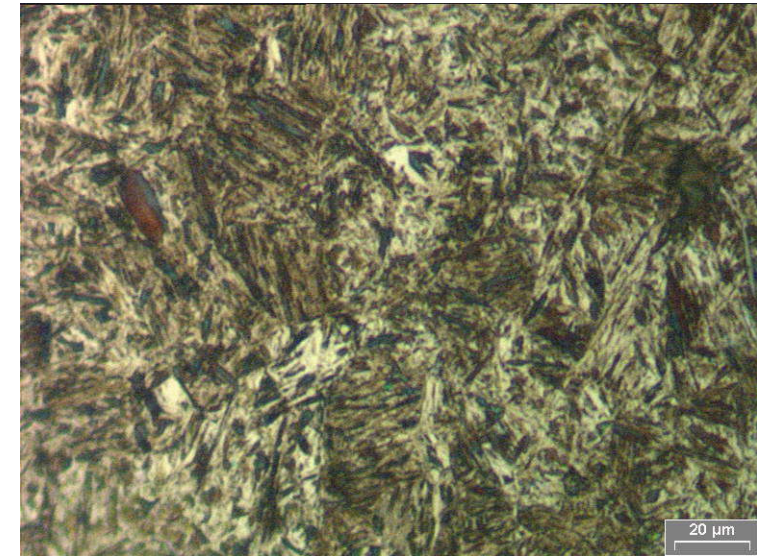
DR3- STRUCTURES MICROGRAPHIQUES APRES TREMPE



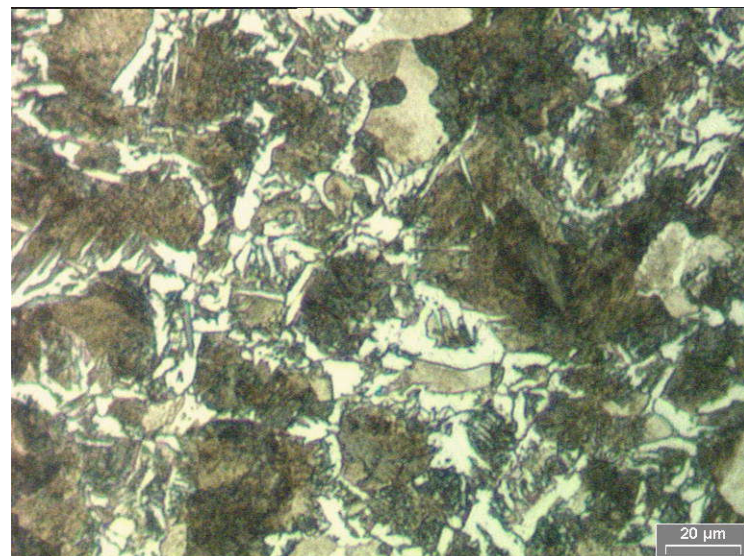
Numéro d'ordre :
Composition :



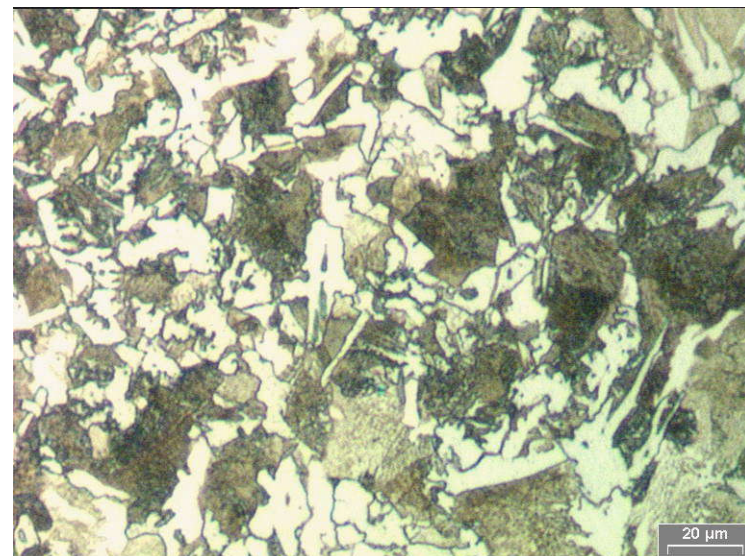
Numéro d'ordre :
Composition :



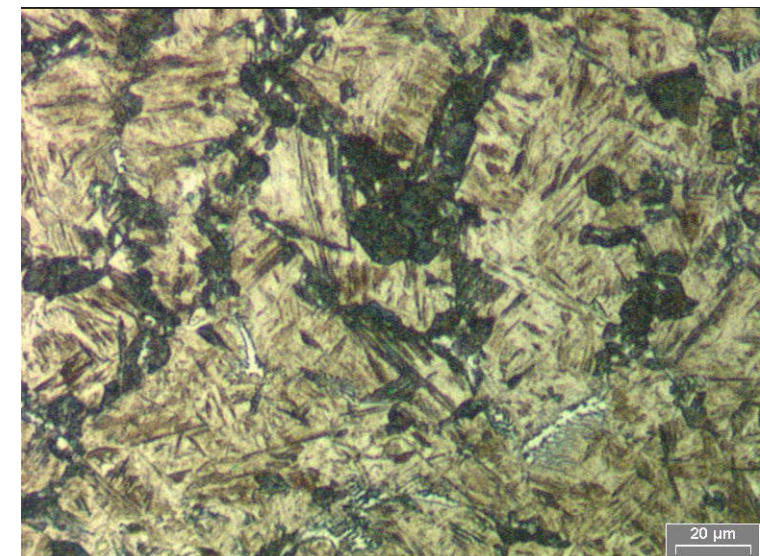
Numéro d'ordre :
Composition :



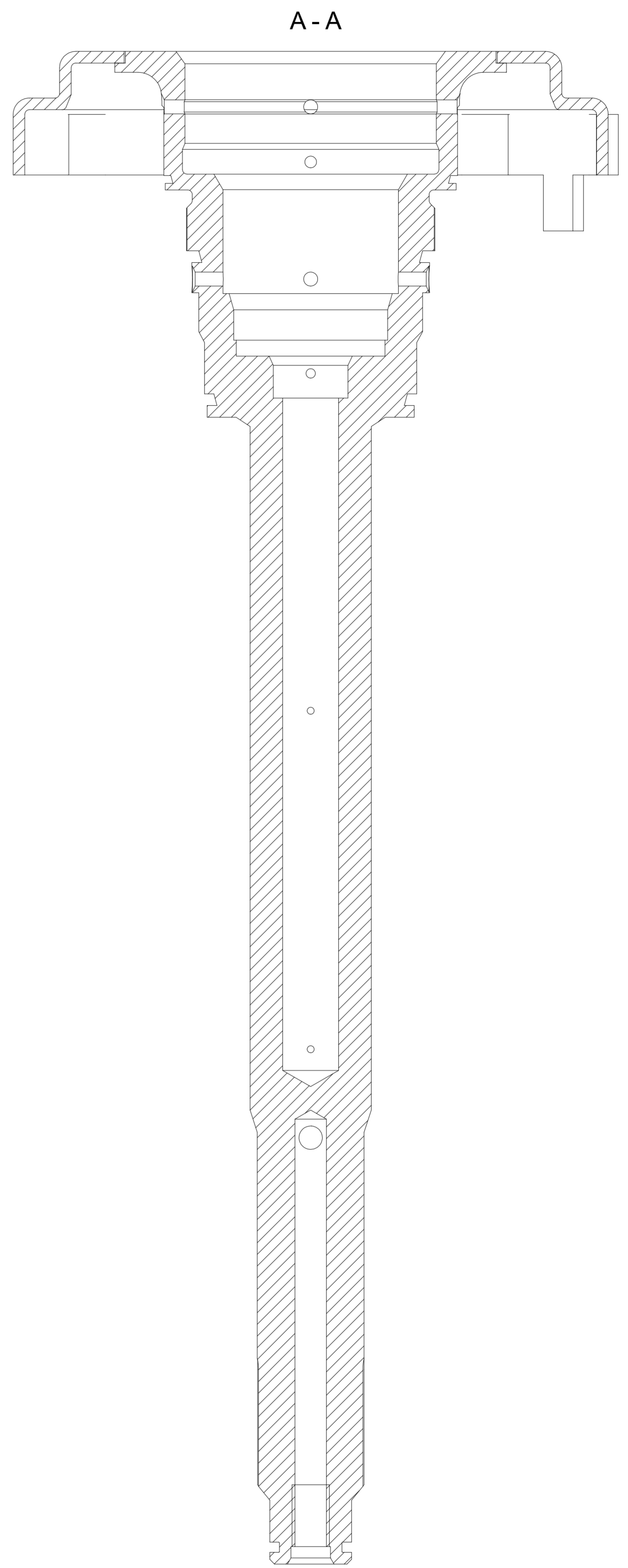
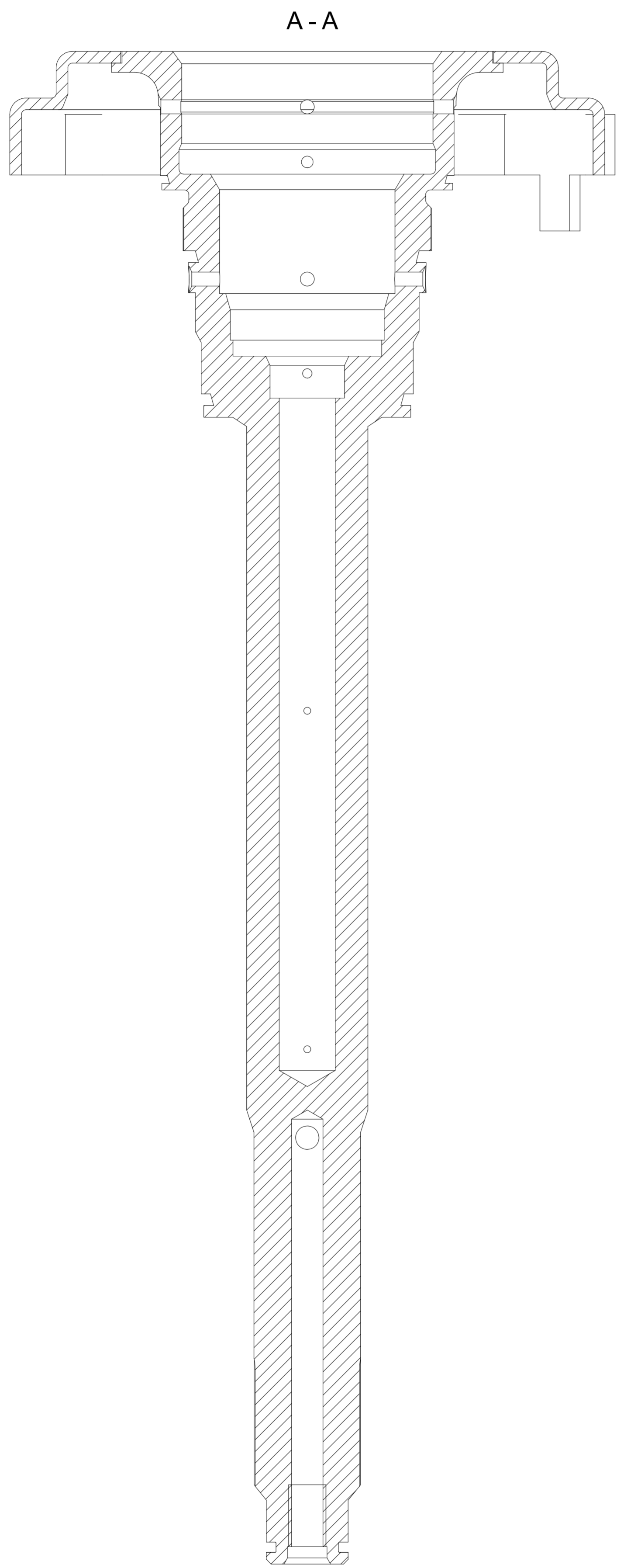
Numéro d'ordre :
Composition :



Numéro d'ordre :
Composition :



Numéro d'ordre :
Composition :



ÉCHELLE 1:1	AGREGATION	AUTEUR	
		DATE	
A2	GENIE MECANIQUE		
	DOCUMENT DR4		00