



SESSION 2009

---

**CONCOURS EXTERNE  
DE RECRUTEMENT DE PROFESSEURS AGRÉGÉS**

**Sections : GÉNIE MÉCANIQUE / MÉCANIQUE**

**ÉPREUVE D'ANALYSE ET DE CONCEPTION DES SYSTÈMES**

Durée : 8 heures

---

*Calculatrice électronique de poche - y compris calculatrice programmable, alphanumérique ou à écran graphique – à fonctionnement autonome, non imprimante, autorisée conformément à la circulaire n° 99-186 du 16 novembre 1999.*

*L'usage de tout ouvrage de référence, de tout dictionnaire et de tout autre matériel électronique est rigoureusement interdit.*

**Dès la distribution du sujet, le candidat s'assurera que l'exemplaire du dossier remis est complet.**

**Les documents réponses seront insérés à plat dans les copies, l'entête détachable placé en haut.**

*Dans le cas où un(e) candidat(e) repère ce qui lui semble être une erreur d'énoncé, il (elle) le signale très lisiblement sur sa copie, propose la correction et poursuit l'épreuve en conséquence.*

*De même, si cela vous conduit à formuler une ou plusieurs hypothèses, il vous est demandé de la (ou les) mentionner explicitement.*

**NB : Hormis l'en-tête détachable, la copie que vous rendrez ne devra, conformément au principe d'anonymat, comporter aucun signe distinctif, tel que nom, signature, origine, etc. Si le travail qui vous est demandé comporte notamment la rédaction d'un projet ou d'une note, vous devrez impérativement vous abstenir de signer ou de l'identifier.**

**Tournez la page S.V.P.**

**Le sujet comporte :**

- **une présentation de l'étude (pages 3 et 4)**
- **le texte de l'étude (pages numérotées de 5 à 14)**
- **le dossier technique, constitué des documents repérés de DT1 à DT10.**
- **le dossier réponse contenant neuf documents repérés de DR1 à DR9.**

## MACHINE À SERIGRAPHIER HAUTE CADENCE

La société Machines DUBUIT est spécialisée depuis 1932 dans la conception et la fabrication de machines d'impression directe sur objet.



Afin de répondre à la demande de décors de plus en plus sophistiqués, la société produit depuis peu une machine innovante permettant l'impression multi-couleurs par sérigraphie à haute cadence sur support en verre de toutes formes : la machine 902 G.

La machine en tourelle horizontale a une meilleure ergonomie et permet un gain de place par rapport aux machines en ligne. D'autre part elle a été conçue en intégrant de nombreux automatismes.

La gamme des machines 902 G est innovante du point de vue de :

- **EFFICACITE**

La machine est dimensionnée pour une productivité maximale avec des cadences de 80 bouteilles/minute pour des bouteilles cylindriques de 75 cl et de 60 bouteilles/minutes pour des décors sur des bouteilles de section ovale ou polygonale.

- **UNIVERSALITE**

La machine est totalement flexible et permet des décors comportant jusqu'à 8 couleurs sur des bouteilles en verre de toutes formes (cylindriques, ovales ou polygonales). La tête de sérigraphie permet tout type de décoration par la combinaison de quatre axes numérisés.

- **ERGONOMIE**

La machine est pilotée par un seul opérateur ayant vision sur tous les postes notamment les postes de chargement et de déchargement qui sont rapides, compacts et universels. Le convoyeur et le système de mise en position de la bouteille par culot-pointe se situent au même niveau. Le pilotage se fait par une console à écran tactile.

- **FLEXIBILITE**

La machine permet la sérigraphie de petits lots répétitifs en mémorisant les paramètres de réglage. Le calage machine se fait sans l'intervention d'un opérateur sur les organes mécaniques.

### CARACTERISTIQUES TECHNIQUES

- **CARACTERISTIQUES OBJETS**

- Diamètre ou largeur inscrits dans un diamètre de 50 à 120 mm.
- Hauteur comprise entre 180 et 380 mm.
- Poids maxi 1,2 kg.
- Longueur libre sans décor au bas de bouteille 15 mm.

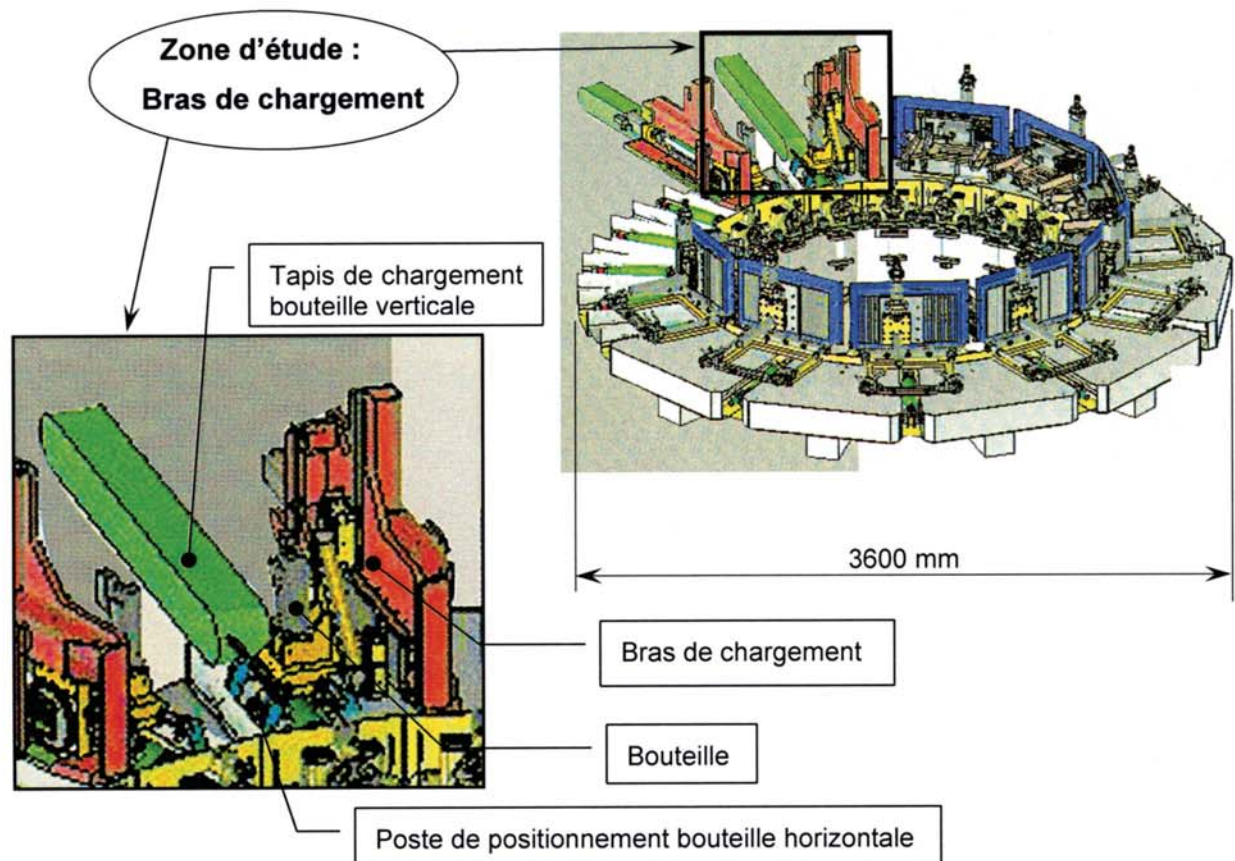
- **CARACTERISTIQUES DECORS**

- Longueur maxi 380 mm.
- Hauteur maxi 180 mm.
- Position du décor 15 mm à partir du bas de la bouteille.

- **CARACTERISTIQUES MACHINE**

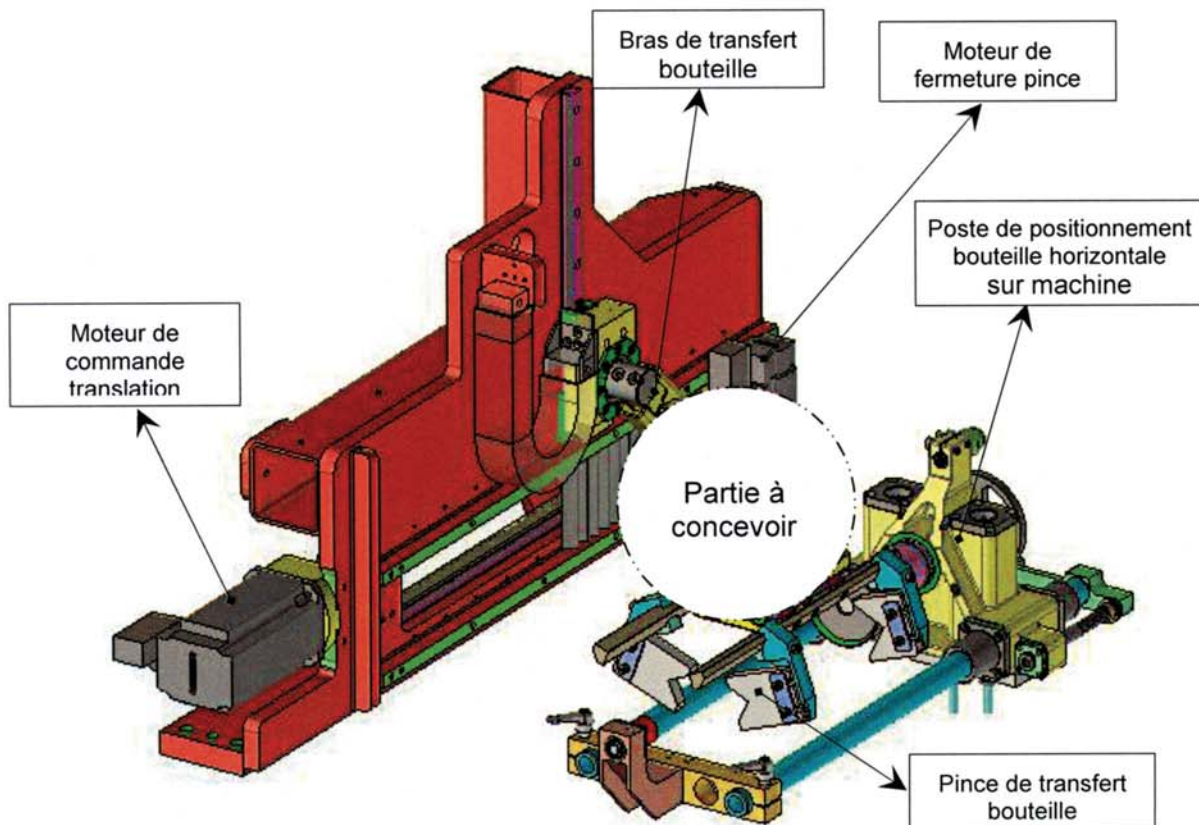
- Cadence maxi 5000 bouteilles/heure.
- Emboîtement de la bouteille dans le support de mise en position de la bouteille à sérigraphier : 5 mm au bas de la bouteille.





L'étude porte sur le bras de chargement associé au premier poste du carrousel de la machine. La pince de transfert permet de saisir la bouteille en position verticale sur le tapis roulant et de l'amener en position horizontale dans le poste de positionnement machine sur le transfert rotatif. Le manipulateur breveté d'une très grande rigidité permet de la placer en évitant les mouvements relatifs entre la bouteille et le support.

L'image ci-dessous illustre les deux principaux sous ensembles constitutifs du système de manutention. Le bras de transfert amène chaque bouteille du tapis roulant au poste de positionnement. L'interface de liaison entre le bras de transfert et le poste de positionnement est à redéfinir.



## Recommandations

L'étude est composée de 4 parties indépendantes.

Il est proposé au candidat de répartir son temps de travail sur les différentes parties de l'étude de la façon suivante :

✓ <b>Lecture du sujet</b>		1 heure
✓ <b>Première partie :</b>	Vérification du mécanisme par rapport à une nouvelle bouteille à sérigraphier de masse différente	1 heure 1/2
✓ <b>Deuxième partie :</b>	Vérification du choix de moteur d'axe	1 heure
✓ <b>Troisième partie :</b>	Conception du système de préhension	3 heures
✓ <b>Quatrième partie :</b>	Spécification du mécanisme	1 heure 1/2

Le candidat devra rendre :

- 4 copies séparées correspondant aux 4 parties du sujet ;
- les documents réponses, qui seront insérés dans la copie afférente à la partie traitée.

### Problèmes techniques à résoudre

Une même machine peut être destinée à la réalisation de décors sur une gamme de produits identifiés. Le dimensionnement des composants entrant dans la réalisation de la machine est effectué en prenant en compte l'objet le plus lourd et le plus encombrant qui engendrera donc les sollicitations de manipulation les plus élevées.

Le but de toute l'étude est l'adaptation de la conception du poste de chargement pour lui conférer la capacité d'alimenter les machines de sérigraphie avec une nouvelle bouteille de masse et dimensions spécifiques.

Toute la démarche proposée va consister à :

- Définir l'effort de serrage nécessaire au maintien des bouteilles dans l'outillage de manutention.
- Vérifier les caractéristiques du moteur de mise en mouvement du bras de chargement.
- Vérifier les caractéristiques de l'axe de vilebrequin.
- Concevoir le mécanisme de préhension de la bouteille.
- Vérifier l'effet de tolérances sur un parallélisme entre les axes des liaisons pivots du bras de chargement.
- Spécifier le corps de chariot moteur.



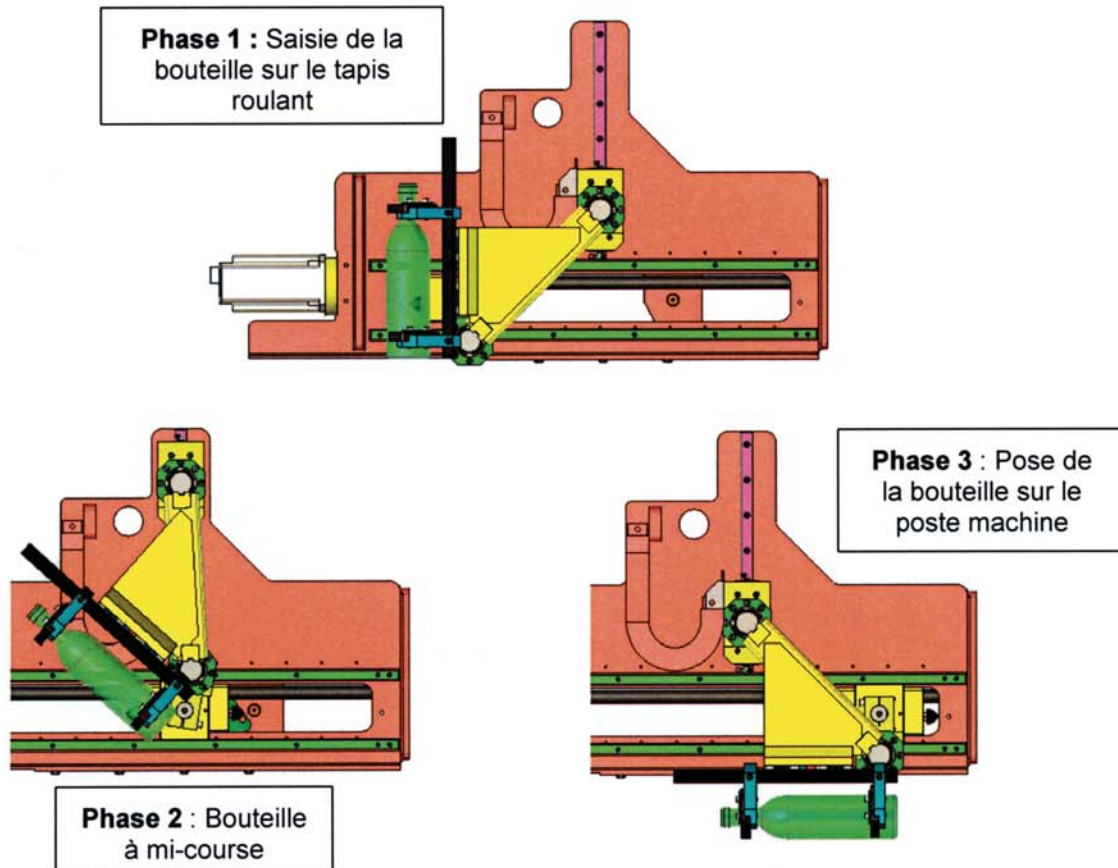
## 1 VERIFICATION DU COMPORTEMENT DU MECANISME

Dans cette première partie, il faut vérifier qu'il n'existe que peu de mouvements parasites sources de défauts d'aspect sur le produit (rayures provoquées par des glissements relatifs) et que le système permet la manipulation de nouvelles bouteilles de masse différente.

Le bras de chargement étudié permet de déplacer la bouteille du tapis roulant jusqu'à son positionnement dans le poste de la machine à sérigraphier, comme indiqué figure 1.

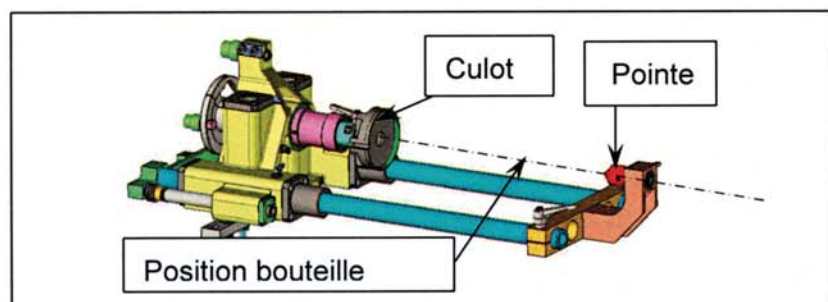
La commande du mouvement de l'ensemble (bras, bouteille) se décompose en trois phases :

- Phase 1 : La saisie de la bouteille en position verticale sur le tapis roulant.
- Phase 2 : Le retournement et l'acheminement de la bouteille vers la machine.
- Phase 3 : Le positionnement de la bouteille en position horizontale dans le poste machine.



**Figure 1 : Phases de chargement des bouteilles**

Le support de bouteille sur la machine est représenté figure 2. Le fond de la bouteille est placé dans le culot, le goulot de la bouteille sur la pointe. Le culot n'a aucun mouvement de rotation. La bouteille doit, lors de sa mise en position, être présentée parfaitement dans l'axe culot-pointe. La translation du culot permet le maintien de la bouteille sur le poste. Cet outillage ne sera pas abordé dans le reste de l'étude.



**Figure 2 : Poste support de bouteille**

## 1.1 ANALYSE PRELIMINAIRE

La transmission du mouvement des phases 1 et 2 est partiellement schématisée *document DR1*.

### Question 1

A partir du plan d'ensemble *document DT1* et de sa nomenclature partielle *document DT2*, déterminer les pièces principales constituant les groupes cinématiques ou classes d'équivalence définis sur le schéma cinématique incomplet proposé *document DR1*.

### Question 2

Compléter le schéma cinématique du *document DR1*, représentant la commande du mouvement durant les phases 1 et 2.

### Question 3

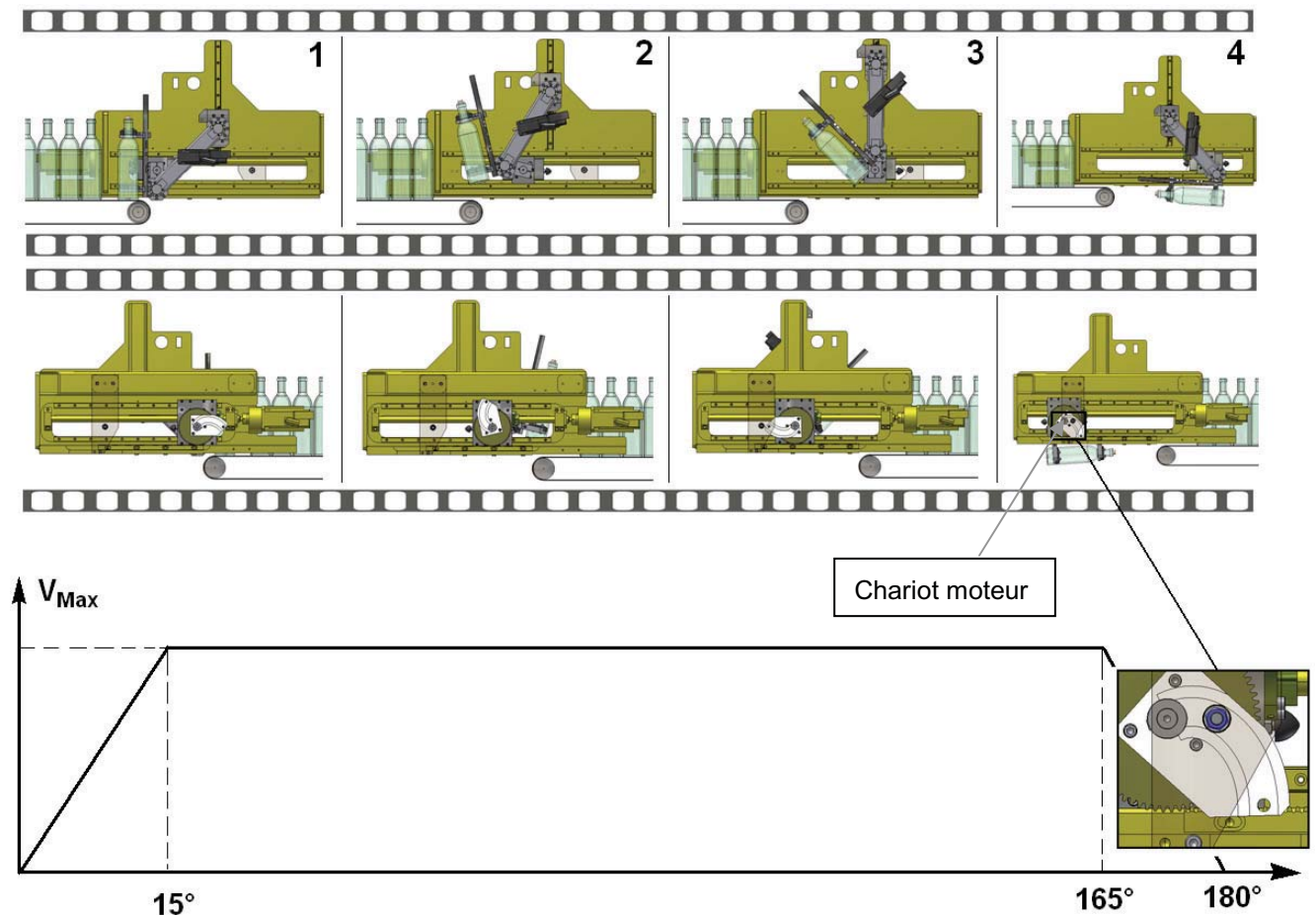
Proposer un schéma cinématique plan ou spatial représentant la commande du mouvement durant la phase 3 de pose de la bouteille sur le poste machine.

## 1.2 ANALYSE CINEMATIQUE DE L'ENSEMBLE (BRAS, BOUTEILLE)

Les cadences de production imposées peuvent varier d'un objet manipulé à l'autre. Aussi la démarche de programmation de l'axe numérique est gérée comme une came circulaire virtuelle, un cycle complet correspondant à un tour de came virtuelle (360°). Pour faire varier la cadence, on augmente ou on diminue la fréquence de rotation de la came virtuelle.

Le cycle de chargement d'une bouteille est visualisé ci-dessous par deux séries de face et de derrière du mécanisme de préhension, associées au graphe du demi cycle (180°) de fonctionnement du manipulateur.

On remarque que sur la dernière phase du mouvement, la roue d'entraînement 7 de mise en mouvement du bras de préhension passe le relais du pilotage à la came de fin de course 3.

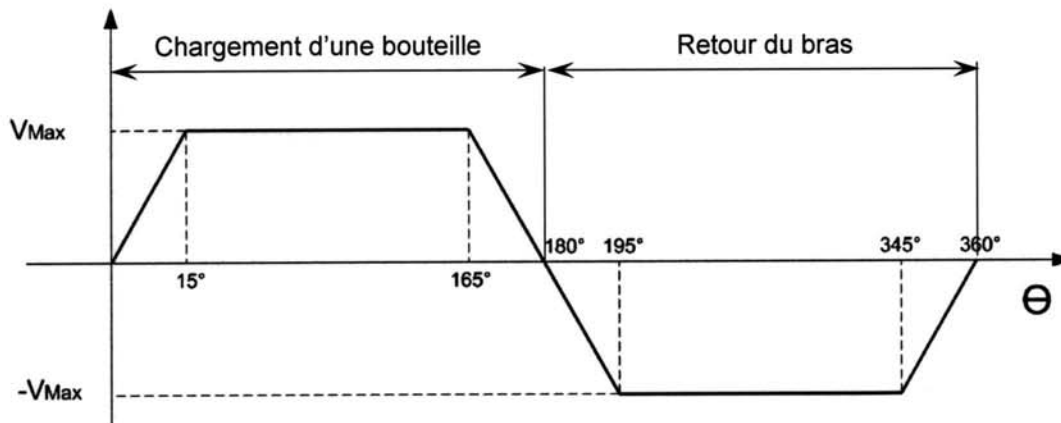


**Figure 3 ; Demi cycle de fonctionnement du manipulateur**

$V_{MAX}$  représente la vitesse linéaire de déplacement du chariot moteur par rapport au bâti en fonction de l'angle de la came virtuelle.

La bouteille déposée dans l'outillage de mise en position pour la sérigraphie, le bras manipulateur repart en sens inverse pour saisir et charger une bouteille suivante.

Le cycle de fonctionnement du manipulateur peut ainsi se ramener au graphe de la figure ci-dessous.



**Figure 4 : Cycle de fonctionnement du manipulateur**

**Hypothèse :** Les temps de préhension et de lâché de la bouteille manipulée sont masqués par rapport au cycle général du manipulateur décrit ci dessus.

#### Question 4

Compte tenu du nombre de cycles par heure  $N_c = 5000$ , déterminer :

- ✓ L'accélération du chariot moteur dans les phases transitoires de  $15^\circ$  ;
- ✓ La vitesse de translation du chariot moteur sur les secteurs de  $150^\circ$ .

Le document DR2 donne deux positions, le début de la phase 1 (figure 1 document DR2) et la fin de cette phase de décollage de la bouteille du tapis roulant (figure 2 document DR2) qui correspond à  $\theta = 15^\circ$ .

#### Question 5

Par l'étude des mouvements de l'ensemble 3 et de l'ensemble 1 par rapport au support 0, déterminer graphiquement sur la figure 1 du document DR2, les directions de vecteurs vitesse des points K et M de la bouteille 1 par rapport au bâti 0.

Nota : le candidat sera amené à justifier certaines approximations.

#### Question 6

Déterminer pour la fin de la phase 1 (figure 2 document DR2) les vecteurs vitesse des points A, C, K et M de l'ensemble (bras, bouteille) 1 par rapport au bâti 0.

Nota : le candidat sera amené à justifier certaines approximations.

#### Question 7

Que peut on conclure sur la trajectoire des points M et K de la bouteille durant la phase 1 ? Quel est l'intérêt de cette trajectoire lors de la prise de la bouteille sur le tapis roulant ?

#### Question 8

La figure 4 du document DR3 représente le système dans la phase 3 à l'instant  $t = 0.34s$ . A cet instant la vitesse linéaire du chariot est  $0,5 \text{ mm/s}$ . Par une étude similaire, déterminer sur le document DR3, les vecteurs vitesses des points M et K de la bouteille 1 par rapport au support 0. Donner l'intérêt du profil de came lors de la phase 3.

Nota : préciser les hypothèses associées au raisonnement conduit.

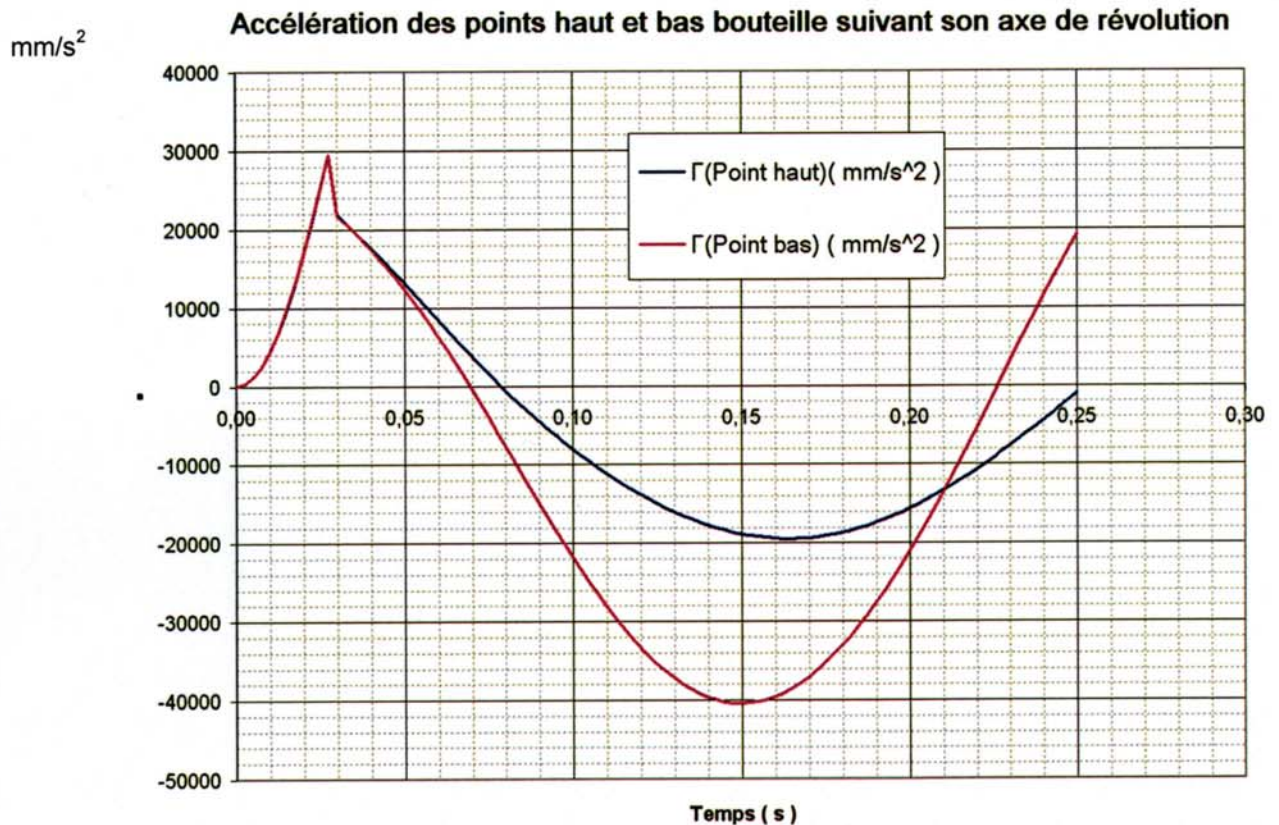


### 1.3 RECHERCHE DE L'EFFORT DE PREHENSION PINCE/BOUTEILLE

Dans une première approche, on considère que les efforts de serrage à appliquer à la bouteille sont maxima pendant la phase 1 de soulèvement de la bouteille à partir du tapis roulant (bouteille verticale).

Le serrage de la bouteille se fait par deux pinces. Chaque pince comporte deux interfaces en matière plastique tangentes en deux points à la bouteille. Deux interfaces sont situées dans la partie haute de la bouteille (goulot) et deux autres dans sa partie basse. On appelle effort de préhension chacun des efforts normaux fournis à la bouteille par la pince et les interfaces, ces efforts sont donnés par le moteur de serrage.

Les courbes figure 5 donnent les accélérations tangentes à la bouteille des points haut et bas de la bouteille correspondants au contact (bouteille, interface) durant la phase 1 du mouvement.



**Figure 5**

#### Question 9

On se place dans le cas le plus défavorable, la masse de la bouteille est  $M_b = 1,2$  kg et l'adhérence (bouteille, interface) est donnée par le coefficient  $f = 0,4$ . Rechercher l'effort de préhension au niveau de chaque contact en considérant que les normes des efforts sont identiques.

## 2 VERIFICATION DU CHOIX DU MOTEUR D'AXE

Le mécanisme du manipulateur de mise en position des bouteilles dans l'unité de sérigraphie est animé par un actionneur unique de type moteur asynchrone Simodrive 611 1FK7044. Les caractéristiques de ce moteur sont détaillées sur le *document DT3*.

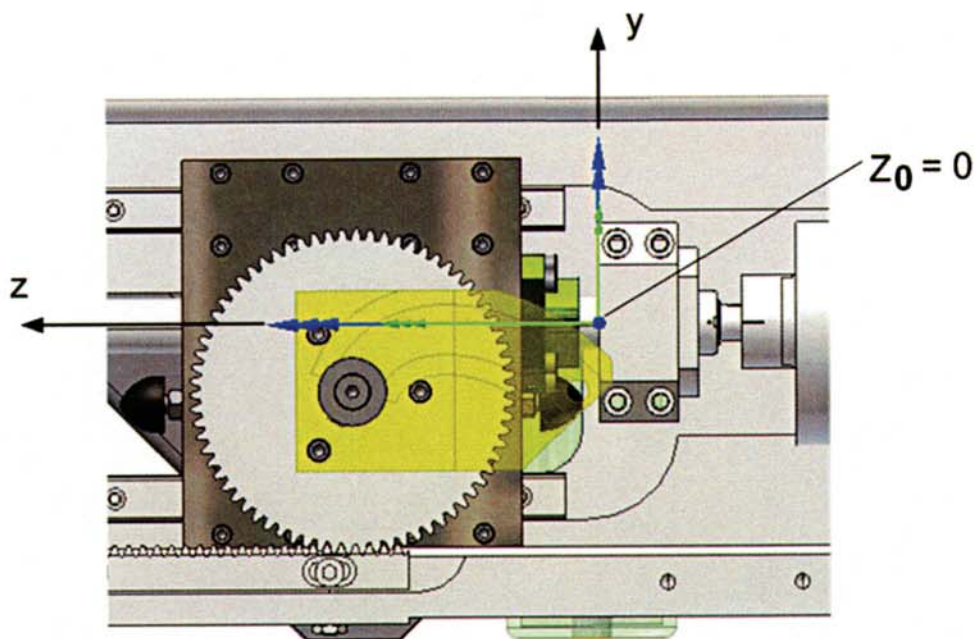
La démarche de validation de ce moteur va se dérouler en deux phases :

- Une première phase va consister à déterminer la puissance maximale nécessaire à la mise en mouvement du mécanisme.
- Une deuxième phase permettra de valider le rapport inertie charge / inertie axe.

### 2.1 PUISSANCE MOTRICE NECESSAIRE

Par analogie avec des manipulateurs déjà conçus pour d'autres objets à sérigraphier, la courbe de puissance peut être assimilée à une rampe quasi linéaire dont le maximum correspond à une position du chariot moteur pour laquelle  $Z_1 = 17 \text{ mm}$  (origine  $Z_0 = 0$  : position de départ) (voir figure 6).

Le *document DR4* présente le mécanisme dans la position de pic de puissance motrice ( $Z_1 = 17 \text{ mm}$ ). Il est conseillé d'utiliser ce document pour toute construction graphique nécessaire à l'obtention d'une ou plusieurs grandeurs utiles au calcul de cette puissance.

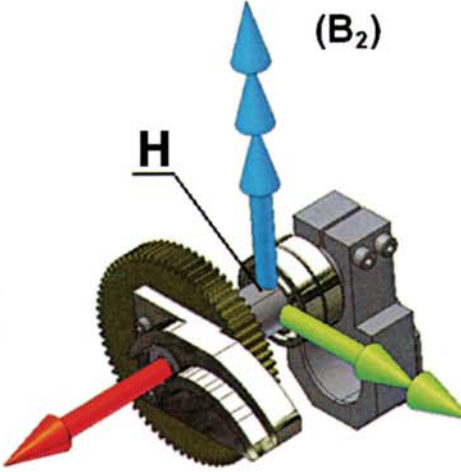
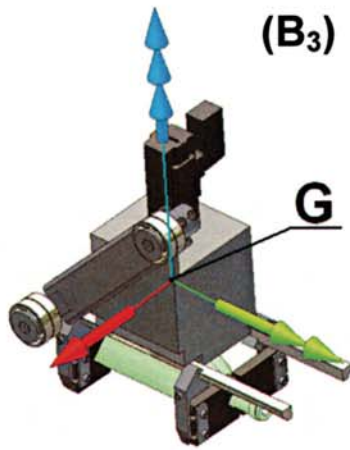
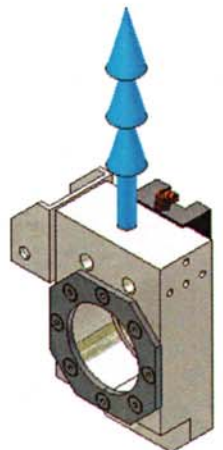


**Figure 6 : Repère associé au mouvement du chariot moteur**

Les caractéristiques physiques des sous ensembles constituant le mécanisme mobile sont résumées dans le tableau ci-dessous.

Sous ensemble	Repère associé	Caractéristiques
<ul style="list-style-type: none"> <li>▪ Le chariot mobile</li> </ul>		<ul style="list-style-type: none"> <li>▪ Masse <math>M_{CM} = 5,1 \text{ kg}</math></li> <li>▪ <math>V_0 = 0 \text{ mm} \cdot \text{s}^{-1}</math> (<math>z = z_0</math>)</li> <li>▪ <math>V_1 = 1250 \text{ mm} \cdot \text{s}^{-1}</math> (<math>z = z_1</math>)</li> </ul>



Sous ensemble	Repère associé	Caractéristiques
<ul style="list-style-type: none"> <li>Le vilebrequin de transmission de mouvement,</li> </ul>		<ul style="list-style-type: none"> <li>Masse = 6,1 kg</li> <li>Matrice d'inertie en H sur l'axe de rotation (kg·mm<sup>2</sup>) :           <math display="block">\begin{bmatrix} 15041 &amp; -2899 &amp; -4860 \\ -2899 &amp; 35334 &amp; -328 \\ -4860 &amp; -328 &amp; 33099 \end{bmatrix}_{B_2}</math> </li> </ul>
<ul style="list-style-type: none"> <li>Le bras de préhension</li> </ul>		<ul style="list-style-type: none"> <li>Masse = 17,7 kg</li> <li>Matrice d'inertie en G (kg mm<sup>2</sup>) :           <math display="block">\begin{bmatrix} 223494 &amp; 1828 &amp; -41330 \\ 1828 &amp; 192020 &amp; -32182 \\ -41330 &amp; -32182 &amp; 157308 \end{bmatrix}_{B_3}</math> </li> <li>Variation d'altitude entre z = 0 mm et z = 17mm y<sub>G</sub> = 2,1 mm</li> <li>Norme du vecteur vitesse du CDG à z = 17mm : 308 mm·s<sup>-1</sup></li> </ul>
<ul style="list-style-type: none"> <li>Le chariot vertical</li> </ul>		<ul style="list-style-type: none"> <li>Masse M<sub>CV</sub> = 1,1 kg</li> <li>Z<sub>o chariot</sub> = 0 mm</li> <li>Z<sub>1 chariot</sub> = 7,9 mm</li> <li>V<sub>17</sub> = 341 mm·s<sup>-1</sup></li> </ul>
<ul style="list-style-type: none"> <li>La vis à billes</li> </ul>	Assimilée à un cylindre plein	Longueur : 672 mm Diamètre : 25 mm Densité : 7,84 kg/dm <sup>3</sup>

On désire valider la simulation numérique en calculant un ordre de grandeur de la puissance maximale.

### Question 10

A l'aide des données issues d'hypothèses de distribution des masses dans les différents sous ensembles mobiles, proposer les hypothèses simplificatrices qui vous paraissent pertinentes, le modèle de calcul correspondant et déterminer une valeur approchée de la puissance mise en jeu.



## 2.2 RAPPORT DES INERTIES

L'expérience du bureau d'étude a montré qu'une des conditions de bon fonctionnement de l'axe numérique est de respecter la relation  $1 \leq \frac{\text{Inertie ramenée de la charge}}{\text{Inertie moteur}} \leq 10$ , la condition idéale de fonctionnement étant obtenue lorsque le rapport est de 1.

### Question 11

En limitant l'assimilation des masses mobiles ramenées au chariot moteur à une masse de 10kg, calculer la valeur du moment d'inertie équivalent de la charge.

### Question 12

Déterminer alors la valeur du rapport  $\frac{\text{Inertie ramenée de la charge}}{\text{Inertie moteur}}$ .

### Question 13

Conclure quant à la validité du moteur sélectionné.

## 3 CONCEPTION DU SYSTEME DE PREHENSION

### 3.1 VERIFICATION MECANIQUE DU COMPOSANT AXE DE VILEBREQUIN

Le sous ensemble vilebrequin **3** (schéma cinématique *document DR1*) est l'élément essentiel de la transformation de mouvement opérée dans le mécanisme manipulateur de bouteilles. Cet élément est soumis à des efforts qui évoluent en fonction du temps. La démarche de vérification va donc s'appuyer sur des résultats de simulation dynamique obtenus en estimant les masses des différents sous ensembles et notamment le sous ensemble de préhension objet de l'adaptation en cours d'étude.

### Question 14

Choisir la situation de calcul de l'axe de vilebrequin en prenant appui sur le *document DT4* d'illustration de l'évolution des efforts auxquels est soumis le sous ensemble vilebrequin. Justifier votre choix.

### Question 15

Proposer un modèle d'étude simple et déterminer l'état de contrainte maximum auquel est soumis l'axe de vilebrequin.

### 3.2 CONCEPTION DU SYSTEME DE PREHENSION

L'objectif est de proposer une solution constructive pour la transmission de mouvement dans la fonction « saisir la bouteille ». Le système de préhension est représenté sur le *document DT6*. Il est composé de deux rails de réglage permettant de positionner les quatre doigts en fonction des dimensions de l'objet à manipuler.

Les exigences de construction de la transmission sont les suivantes :

- Le mouvement d'entrée est donné par un moteur SIEMENS 1FK7 022, l'amplitude maximum de la rotation de son axe pour le serrage est de 750° (valeur d'angle répondant aux caractéristiques dynamiques et capacités du moteur utilisé par des manipulateurs similaires). En fin de serrage le moteur n'est plus sous tension.
- La fermeture de la pince est obtenue avec une rotation maximale de 25° des rails autour des axes donnés sur les *documents DT6* et *DR6*.

### Question 16

La fonction à réaliser est « Saisir la bouteille » ; tracer un diagramme FAST de recherche de solutions par décomposition de cette fonction de service.

### Question 17

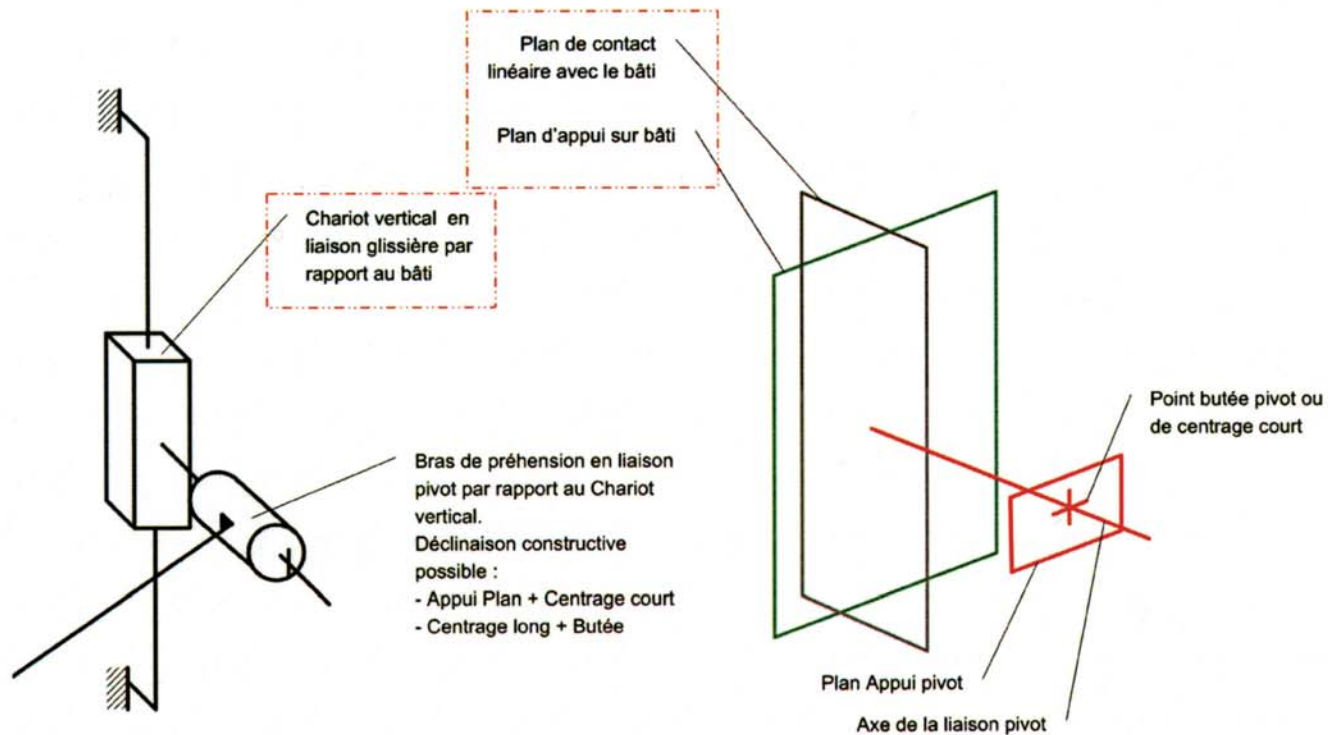
A partir du diagramme FAST précédent, faire ressortir deux propositions de solutions technologiques de la transmission du mouvement sous forme de schémas cinématiques. Etablir une liste critique (avantages et inconvénients) de chacune des solutions proposées.

La conception du mécanisme se fait sur des outils de Conception Assistée par Ordinateur. Afin de faciliter cette tâche et de maîtriser les évolutions futures du système de préhension, le choix d'un travail basé sur un squelette fonctionnel s'impose.

**Rappel :** Le squelette fonctionnel d'un ensemble traduit graphiquement les relations géométriques entre les objets pièces ou sous ensembles constitutifs du mécanisme. Un squelette fonctionnel peut contenir des objets de types point, droite ou axe, plan, et surface. Il peut être complété par des relations qui illustrent des intentions de conception.

Un objet est associé à des propriétés, des méthodes de construction et d'évolution. Associés à d'autres objets il participe à la construction d'objets de niveau supérieur. Exemples : points, lignes, cercles associés pour créer une esquisse ; fonctions de modélisation associées pour créer une pièce.

L'illustration ci-dessous présente la déclinaison en squelette des éléments du schéma cinématique associés au chariot vertical.



**Figure 7 : Exemple de déclinaison en squelette**

**Question 18**

Sur le document DR6, représenter le squelette de la solution retenue. Le candidat prendra soin d'esquisser la structure de la maquette numérique en identifiant les sous ensembles par les objets du squelette qui leurs sont dédiés.

**Question 19**

Sur les documents DR5, DR6 et DR7, pour chaque sous ensemble, représenter autour des éléments associés du squelette, la solution technologique retenue sous forme de croquis légendés ne laissant aucun point d'ombre sur les intentions de conception. Ces croquis peuvent être complétés par des coupes partielles ainsi que par toute annotation permettant de lever les ambiguïtés ou les imprécisions.

**Remarque :** pour illustrer ses intentions de conception, le candidat est libre d'utiliser les vues orthogonales des documents DR5 et DR6 ou de tracer des perspectives associées à des extraits de vues planes, éclatés partiels ou écorchés sur le document DR7.

## 4 SPÉCIFICATION DU MÉCANISME

Le mécanisme étant soumis à des effets dynamiques, son aptitude au fonctionnement est assujettie à une démarche approfondie de spécification de ses composants.

### 4.1 CONDITION FONCTIONNELLE ASSOCIÉE AU BRAS DE PRÉHENSION

Le sous ensemble le plus sensible à ces effets dynamiques est le bras de préhension et ses deux liaisons pivots haute et basse.

Les *documents DT6* et *DT7* présentent une ébauche de la spécification géométrique et dimensionnelle des pièces qui composent l'élément principal de ce bras de préhension.

L'une des conditions fonctionnelles les plus importantes est le parallélisme entre les axes des pivots haut et bas. Les tolérances dimensionnelles et géométriques apposées sur les pièces de l'ensemble vont conditionner le défaut angulaire entre les axes des cylindres haut et bas participants aux liaisons pivots.

L'objectif fixé est la détermination de ce défaut angulaire probable.

#### Question 20

A l'aide des torseurs des petits déplacements déterminer le défaut angulaire entre les axes pivots bas et haut. Pour cela le candidat prendra soin de matérialiser les défauts entre les fonctions d'une même pièce et les défauts de liaison entre les pièces, dans des torseurs séparés.

Notations :

Torseur des petits déplacements entre deux fonctions d'une même pièce :

$$D_{F1/F0}^1$$

où 1 représente le repère du composant, et F1 et F0 deux fonctions particulières, A le point de réduction

Torseur des petits déplacements pour la liaison entre les composants 1 et 2

$$D_{1/2}$$

### 4.2 SPÉCIFICATION DU CORPS DE CHARIOT MOTEUR

Le corps de chariot moteur est le principal élément du mécanisme. Il assure la transmission des efforts moteurs tout au long du cycle de fonctionnement. Il doit assurer un bon positionnement du vilebrequin pour limiter les efforts parasites.

#### Question 21

A l'aide des *documents DT8* et *DT9*, établir le graphe de contact hiérarchisé limité au corps de chariot moteur et à ses composants voisins. Ce graphe de contact doit permettre de mettre en évidence la notion de composant parent et de composant enfant.

*Rappel : Le composant parent est celui qui positionne et oriente le composant étudié. Le composant enfant est positionné et orienté par le composant étudié.*

#### Question 22

Sur le *document réponse DR9*, mettre en évidence les surfaces fonctionnelles de liaison aux composants parents, et les surfaces fonctionnelles de mise en position du vilebrequin.

Repérer ces surfaces en surfaces de contact simples (SC1, SC2...) ou en groupe de surfaces de contact (GC1,GC2...).

Sur le *document réponse DR8* compléter les informations liées aux fonctions décrites.

#### Question 23

Sur le *document réponse DR9*, porter les spécifications associées à l'analyse faite aux questions précédentes.