



MINISTÈRE
DE L'ÉDUCATION
NATIONALE

EAE STI 1

SESSION 2018

AGREGATION CONCOURS EXTERNE

Section : SCIENCES INDUSTRIELLES DE L'INGÉNIEUR

**Options : sciences industrielles de l'ingénieur et ingénierie mécanique
sciences industrielles de l'ingénieur et ingénierie électrique
sciences industrielles de l'ingénieur et ingénierie des constructions
sciences industrielles de l'ingénieur et ingénierie informatique**

ÉPREUVE DE SCIENCES INDUSTRIELLES DE L'INGÉNIEUR

Durée : 6 heures

Calculatrice électronique de poche - y compris calculatrice programmable, alphanumérique ou à écran graphique – à fonctionnement autonome, non imprimante, autorisée conformément à la circulaire n° 99-186 du 16 novembre 1999.

L'usage de tout ouvrage de référence, de tout dictionnaire et de tout autre matériel électronique est rigoureusement interdit.

Dans le cas où un(e) candidat(e) repère ce qui lui semble être une erreur d'énoncé, il (elle) le signale très lisiblement sur sa copie, propose la correction et poursuit l'épreuve en conséquence.

De même, si cela vous conduit à formuler une ou plusieurs hypothèses, il vous est demandé de la (ou les) mentionner explicitement.

NB : La copie que vous rendrez ne devra, conformément au principe d'anonymat, comporter aucun signe distinctif, tel que nom, signature, origine, etc. Si le travail qui vous est demandé comporte notamment la rédaction d'un projet ou d'une note, vous devrez impérativement vous abstenir de signer ou de l'identifier.

INFORMATION AUX CANDIDATS

Vous trouverez ci-après les codes nécessaires vous permettant de compléter les rubriques figurant en en-tête de votre copie

Ces codes doivent être reportés sur chacune des copies que vous remettrez.

Option : sciences industrielles de l'ingénieur et ingénierie mécanique

Concours	Section/option	Epreuve	Matière
EAE	1414A	101	7175

Option : Sciences industrielles de l'ingénieur et ingénierie électrique

Concours	Section/option	Epreuve	Matière
EAE	1415A	101	7175

Option : Sciences industrielles de l'ingénieur et ingénierie des constructions

Concours	Section/option	Epreuve	Matière
EAE	1416A	101	7175

Option : Sciences industrielles de l'ingénieur et ingénierie informatique

Concours	Section/option	Epreuve	Matière
EAE	1417A	101	7175

Ce sujet comporte :

- la présentation et le travail demandé pages 1 à 27 ;
- les documents techniques annexes pages 28 à 37 ;
- les documents réponses pages 38 à 41.

Une lecture préalable et complète du sujet est indispensable.

Il sera tenu compte de la présentation de la copie, de la qualité de la rédaction (orthographe et syntaxe), en particulier pour les réponses aux questions ne nécessitant pas de calcul.

Si le sujet (les questions ou les annexes) conduit à formuler une ou plusieurs hypothèses, il est demandé au candidat de la (ou les) mentionner explicitement sur la copie.

La Seine musicale

1 PRÉSENTATION

1.1 Contexte

La Seine musicale est un équipement à vocation musicale à fort rayonnement culturel, dont l'objet est de créer ou d'aménager des espaces pour des concerts, des expositions, des installations permanentes ou provisoires.

Conçue par les architectes Shigeru Ban et Jean De Gastines, la Seine musicale est implantée en pointe aval de l'Île Seguin à Boulogne Billancourt, en région parisienne.

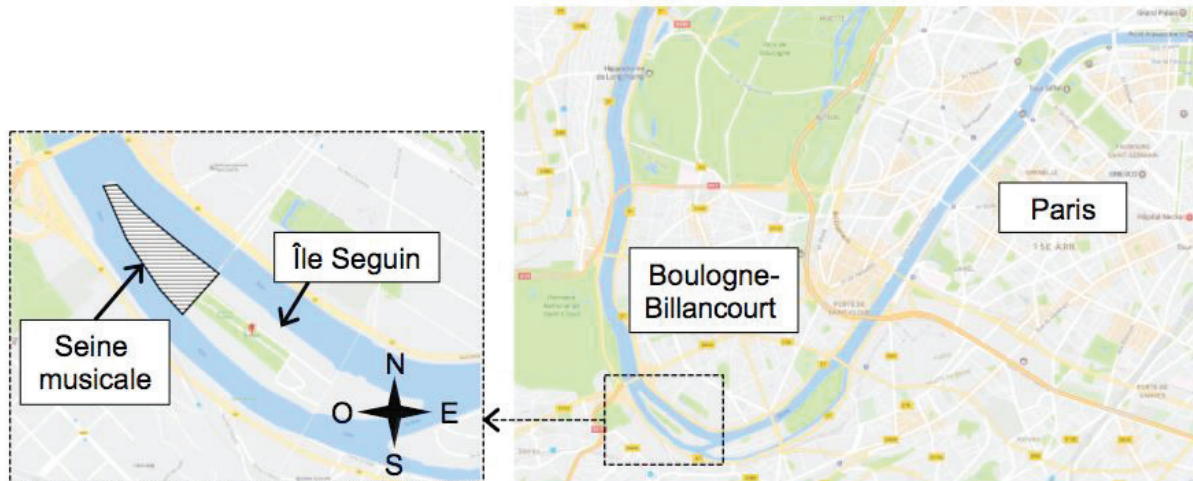


figure 1 : localisation de la Seine musicale

L'auditorium, bâtiment principal du projet de la Seine musicale, est « posé sur la Seine » et sa coque en bois semble flotter sur le fleuve, tel un bateau doté d'une voile qui circule autour de l'auditorium en suivant le soleil.

L'un des défis architecturaux de ce projet consiste à mettre en mouvement la voile, équipée de panneaux photovoltaïques, autour de l'auditorium, tout en garantissant une acoustique exceptionnelle.

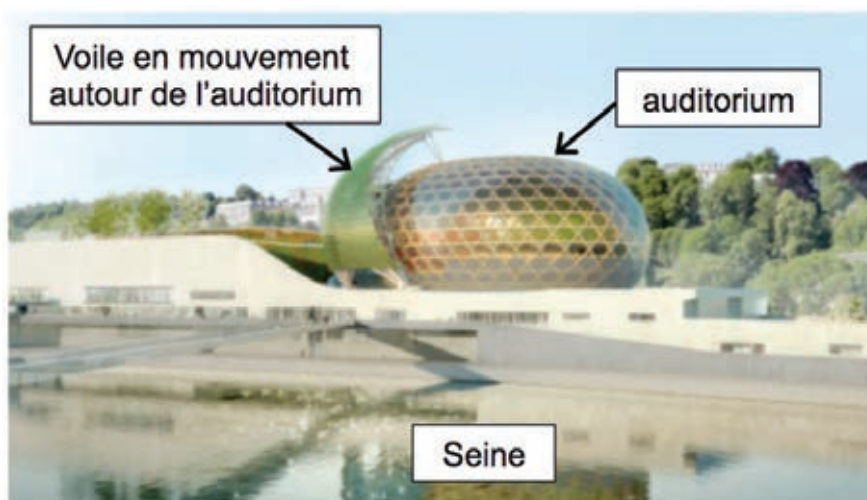


figure 2 : vue de l'auditorium et de la voile

Le déplacement de la voile est caractérisé par l'azimut du centre de la voile, soit l'angle entre le plan médian de la voile et le nord géographique.

Ce déplacement s'effectue entre deux positions extrêmes, nommées « garage EST » et « garage OUEST », représentées sur la figure 3 et telles que :

- azimut du garage EST, $azimut_EST = 95,5^\circ$;
- azimut du garage OUEST, $azimut_OUEST = 190,5^\circ$.

En position garage, la voile est ancrée, rendue solidaire de l'auditorium.

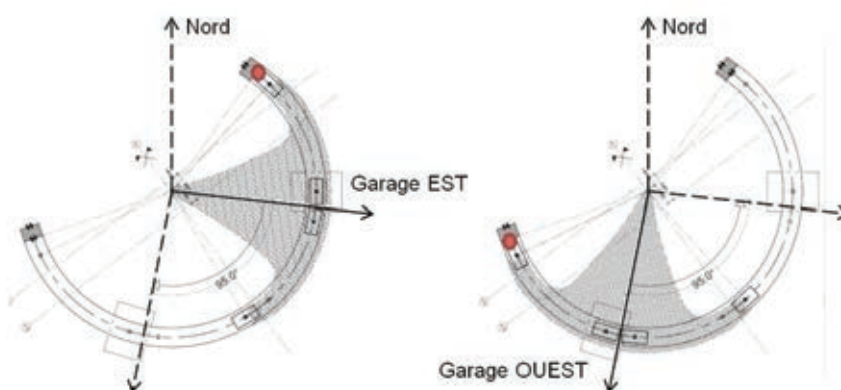


figure 3 : positions extrêmes de la voile (auditorium et voile vus du dessus)

Remarque : l'appellation des garages est relative au suivi du soleil (d'est en ouest).

1.2 Voile et mécanisme de mise en mouvement

La voile, constituée de deux demi-voiles, est mise en mouvement par un système appelé « mécanisme VM » (VM pour Voile Mobile). Le diagramme de contexte associé à ce système est donné figure 4.

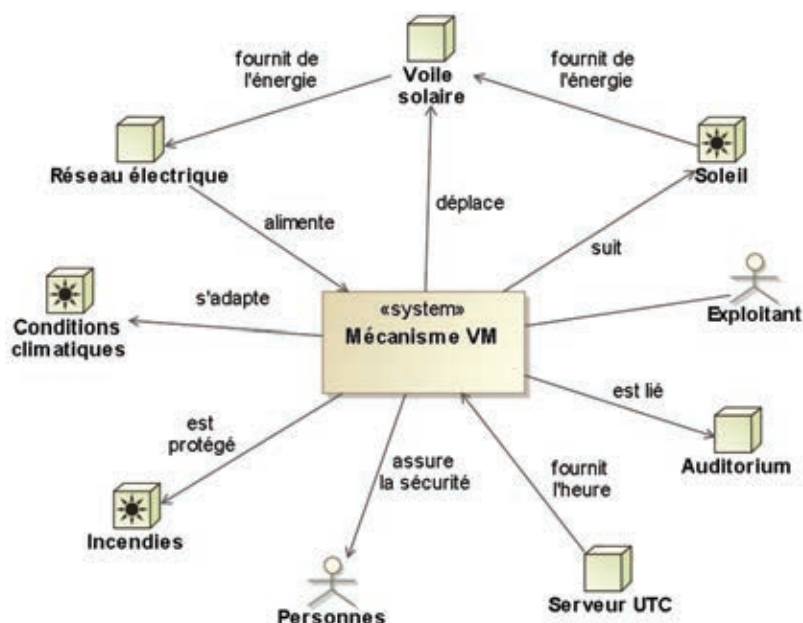


figure 4 : contexte du mécanisme VM en phase d'exploitation

Ce système est constitué (voir figure 5) :

- d'une voie de roulement circulaire fixe par rapport à l'auditorium ;
- de deux chariots motorisés dits « centraux », roulant sur la voie de roulement et supportant une partie de la voile par l'intermédiaire des quadripodes ;
- de deux chariots non motorisés dits « suiveurs », roulant sur la voie de roulement et supportant une partie de la voile par l'intermédiaire des quadripodes ;
- de deux bielles hautes et d'une couronne motorisée d'orientation liant la voile à l'auditorium ;
- d'une barre de remorquage placée entre les deux chariots « centraux », équipée d'un capteur d'effort de type « axe dynamométrique » ;
- d'une partie commande, qui traite les données des différents capteurs pour définir notamment le pilotage adéquat des moteurs des chariots «centraux», permettant de synchroniser la position des deux demi-voiles.

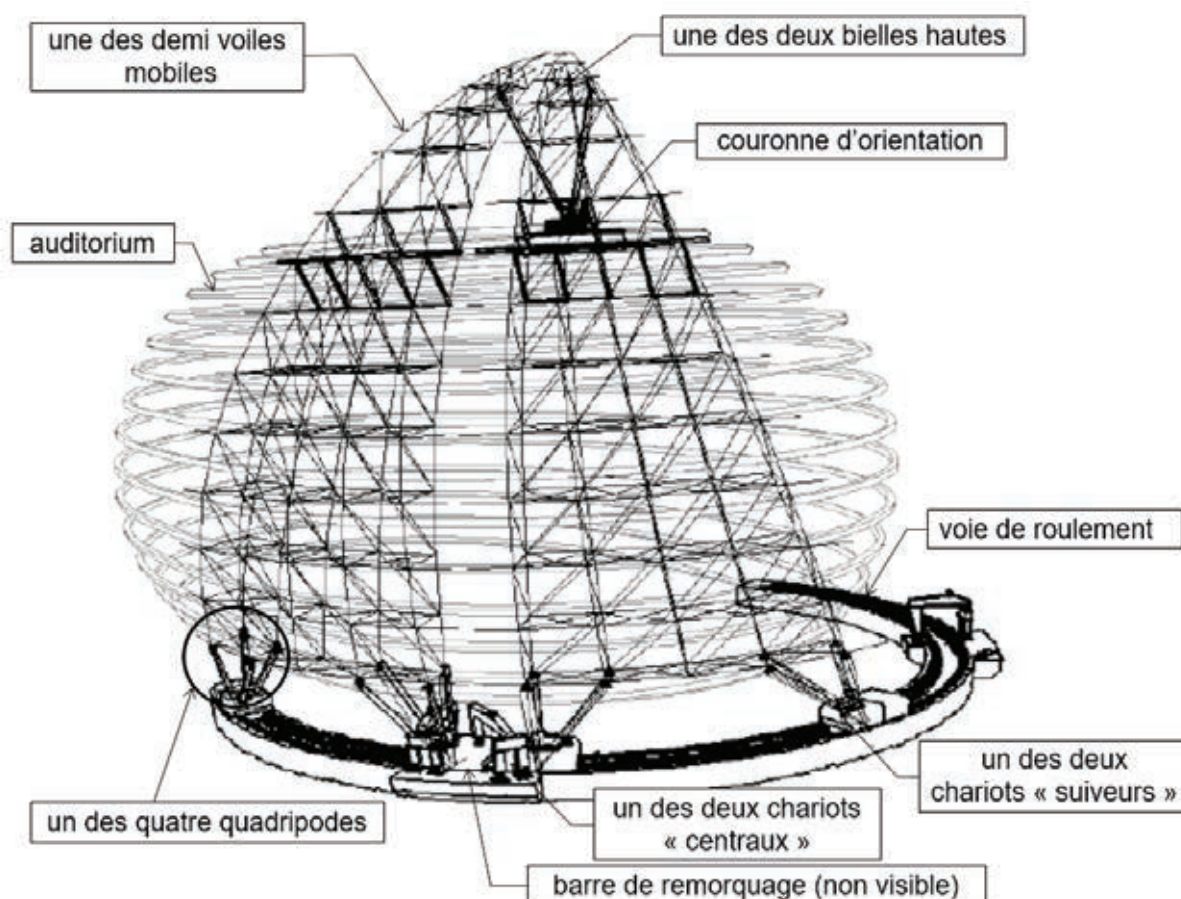


figure 5 : principaux éléments de la voile et du mécanisme VM

Un diagramme partiel des blocs internes [ibd] est également fourni dans le document technique DT1.

1.3 Objectif de l'étude

L'objectif de cette étude est de vérifier la conformité du mécanisme VM vis-à-vis des différentes exigences imposées par la mission principale « déplacer la voile suivant le soleil ».

Ces exigences sont détaillées dans le diagramme des exigences fourni dans le document technique DT2.

2 VÉRIFIER QUE LA VOILE SUIV LE SOLEIL EN SÉCURITÉ

L'objectif de cette partie consiste à vérifier la conformité du système en termes d'exigences fonctionnelles :

- EF2 « Déplacer en une position précise » ;
- EF3 « Suivre la trajectoire du soleil » ;
- EF4 « Rentrer au garage le plus proche en cas de mauvaise météo ».

2.1 Déplacer précisément la voile

On considère dans un premier temps que le système fonctionne de manière nominale. Le cas d'utilisation principal (figure 6) est décrit par un scénario nominal (sous forme de diagramme de séquence, voir document réponse DR1), permettant d'identifier les quatre états nominaux distincts (figure 7).

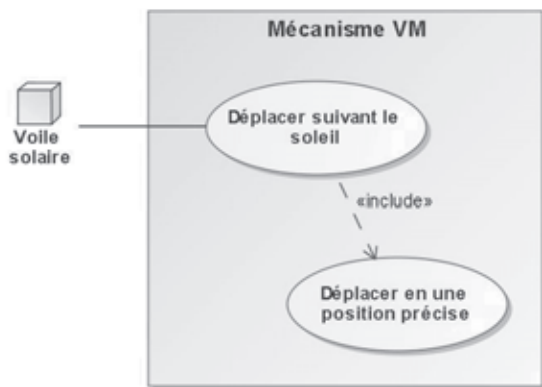


figure 6 : diagramme des cas d'utilisation du système

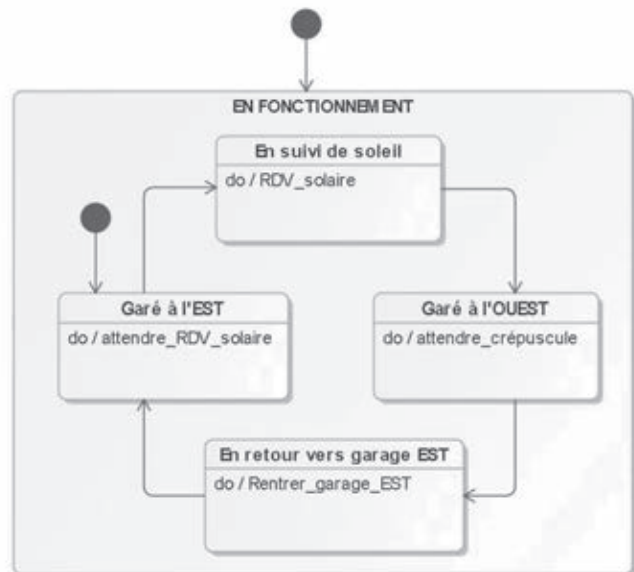


figure 7 : diagramme d'états du système

La position courante du soleil est obtenue par l'appel de la fonction « Calculer_position_solaire() » qui renvoie l'azimut et l'élévation du soleil, angle orienté du centre du soleil par rapport à l'horizon.

Question 1

Identifier sur le diagramme de séquence du document réponse DR1 les différents états manquants (renseigner les notes reliées en pointillé à l'activité concernée, l'état « Garé à l'EST » étant déjà donné).

La commande en vitesse s'effectue selon un profil trapézoïdal (donné figure 8 pour les chariots « centraux »). L'intervalle de temps choisi entre deux déplacements est $t_{cycle} = 15 \text{ min}$. La vitesse nominale des chariots est fixée à $V_{chariot/0} = 0,08 \text{ m}\cdot\text{s}^{-1}$. La trajectoire des chariots est un cercle de rayon $R = 22,75 \text{ m}$. Les durées des phases d'accélération et de décélération sont constantes et fixées à $t_{acc} = t_{dec} = 5 \text{ s}$. La durée t_c de la phase à vitesse constante est variable, ajustée par la partie commande en fonction du déplacement cible à parcourir x_{cons} en mètres.

On note également $t_{ON} = t_{acc} + t_c + t_{dec}$.

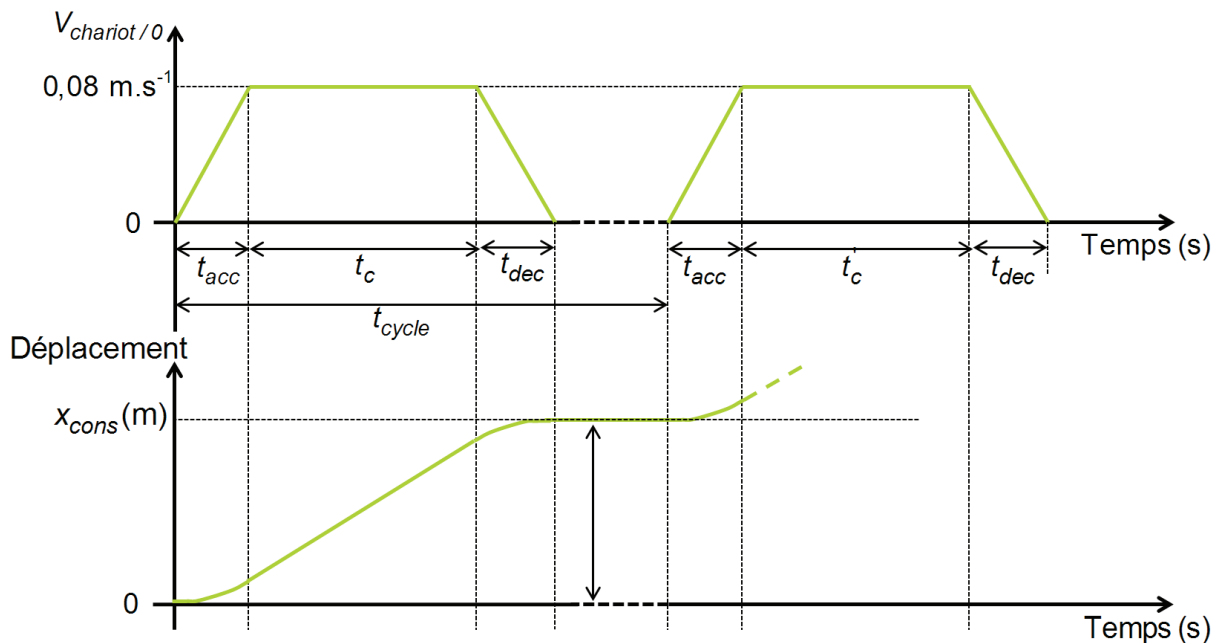


figure 8 : profils de vitesse et de déplacement des chariots « centraux » motorisés

Question 2

Déterminer la vitesse angulaire $\Omega_{voile/0}$ (en $^{\circ}\cdot\text{s}^{-1}$) de la voile par rapport à la terre en phase de vitesse constante, ainsi que les déplacements angulaires par rapport à la terre q_{acc} et q_{dec} (en $^{\circ}$) effectués durant les phases d'accélération et de décélération.

Pour simplifier les calculs, on considère dans un premier temps que la course du soleil correspond à une rotation à vitesse angulaire constante autour de l'auditorium durant une journée.

Question 3

Déterminer dans ces conditions, l'angle de rotation $\Delta\theta_{sol/cycle}$ (en $^{\circ}$) effectué par le soleil durant l'intervalle de temps t_{cycle} . En déduire le temps de déplacement t_{ONmoy} de la voile pour effectuer cette rotation (qu'on pourra considérer comme temps « moyen » de déplacement).

Question 4

Déterminer le temps de déplacement de la voile $t_{ONgarage}$ pour effectuer le retour au garage EST au crépuscule.

2.2 Suivre précisément le soleil

À partir des coordonnées GPS du site, l'azimut et l'élévation courantes du soleil sont obtenues par l'appel de la fonction « Calculer_position_solaire(temps) », prenant en paramètre l'heure UTC (pour Universal Time Coordinated) à laquelle la position est désirée. Afin d'être le plus précis possible, il est donc nécessaire de maintenir l'heure locale à jour, et donc de synchroniser l'horloge locale du système à une heure de référence précise. Outre le fait d'obtenir une heure précise, cela assure d'être automatiquement maintenu à l'heure, indépendamment du décalage horaire (heure été/hiver) et quel que soit l'état du système (comme lors d'une remise en service du système).

Cette synchronisation se fait par protocole NTP (voir document technique DT3). Le serveur NTP choisi est le projet `pool.ntp.org`, grand cluster virtuel de serveurs de temps, qui possède plus de 2 500 serveurs actifs en Europe.

Le document technique DT4 détaille le format d'une trame NTP.

Une configuration classique de requête client est la suivante :

- état client non synchronisé ;
- mode client ;
- version 3 ;
- stratum indéfini ;
- requêtes effectuées toutes les 64 s minimum ;
- précision = 100 ns.

Question 5

Donner les 3 premiers octets d'une trame de requête client, en binaire puis en hexadécimal.

Un extrait de données reçues lors d'une synchronisation est donné figure 9.

```
=> Dim 5 Fev 2017 : pool.ntp.org:123
```

Heure	Num	Temps UNIX		Trame NTP recue			
[11:16:27]	091	5896FB7B 64FB8800	#00	1C0206E8	00000414	0000066D	8A60400A
			#16	DC417850	058C543F	DC4179F9	5B3DA000
			#32	DC417A02	A8A501F2	DC417A02	A8A7E5E4
[11:17:59]	092	5896FBD7 8EC4D800	#00	1C0206EA	00000039	000003D4	91EECB0E
			#16	DC41779F	A45C2F6F	DC417A55	7BAED000
			#32	DC417A5E	D32BA570	DC417A5E	D32DEBD4
[11:19:31]	093	5896FC33 B5D94C00	#00	1C0306E8	000006DD	00001145	3ED2FB2A
			#16	DC417378	4DB79341	DC417AB1	A56E1000
			#32	DC417ABA	F9163048	DC417ABA	F91AEA32

figure 9 : rapport de données reçues lors d'une synchronisation

Question 6

Identifier les différents niveaux (stratums) dans l'architecture des serveurs répondant. Indiquer le paramètre utilisé pour sélectionner la source la plus fiable à chaque requête.

Pour simplifier les calculs, tous les temps demandés par la suite seront exprimés à la seconde près, en gardant la valeur exprimée en hexadécimal. Cela consiste donc à ne garder que les 32 bits de poids forts des datations NTP de 64 bits. À titre d'illustration, le temps encadré figure 9 vaut, en secondes, la valeur exprimée par $(DC417850)_{16}$.

Question 7

Pour la trame n°93, donner les temps :

- T_1 , à laquelle la requête client a été émise ;
- T'_1 , à laquelle le serveur a reçu la requête ;
- T'_2 , à laquelle le serveur a émis sa réponse.

Question 8

Sachant que le temps de réception de la trame n°93 vaut :

$(5896FC33)_{16} + (83AA7E80)_{16} = (DC417AB3)_{16}$ en datation NTP, déterminer l'écart d'horloge θ , correction à apporter à l'horloge cliente.

On considère maintenant l'heure locale comme synchronisée à l'heure UTC, et obtenue via la variable `heure_UTC`. L'état « En suivi de soleil » peut lui-même être décrit par un sous-diagramme d'états donné figure 10.

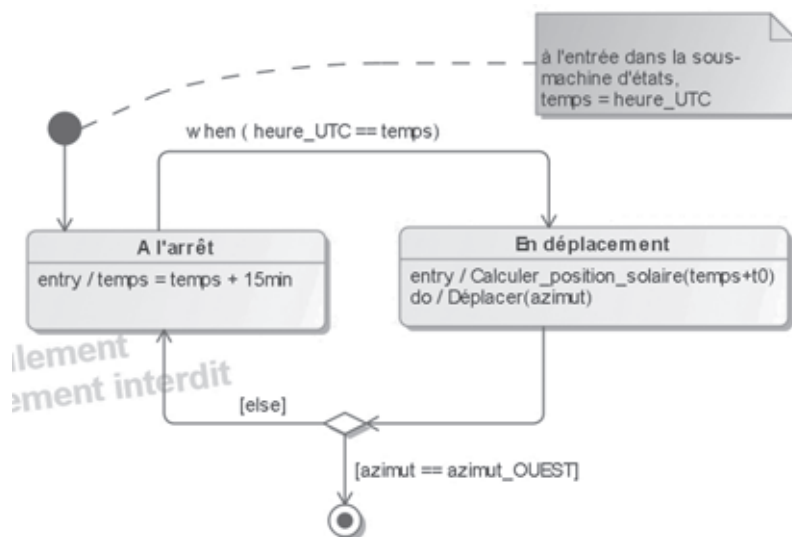


figure 10 : sous-diagramme d'états de l'état « En suivi de soleil »

On cherche maintenant à déterminer quelle doit être l'évolution temporelle de l'azimut pour assurer un point de fonctionnement optimal en mode suivi de soleil. On note t_0 le retard de commande de la voile.

Question 9

Tracer sur le document réponse DR2 l'évolution temporelle de l'azimut de la voile pour $t_0 = 0$ s (on considérera pour simplifier le tracé que le déplacement de la voile s'effectue à vitesse constante durant 30 s). Déterminer la valeur approchée de t_0 permettant d'obtenir un point de fonctionnement optimal et tracer la nouvelle évolution obtenue sur le même document réponse DR2.

Les résultats en élévation obtenus par l'appel de la fonction « Calculer_position_solaire(temps) » sur des journées particulières sont donnés figure 11.

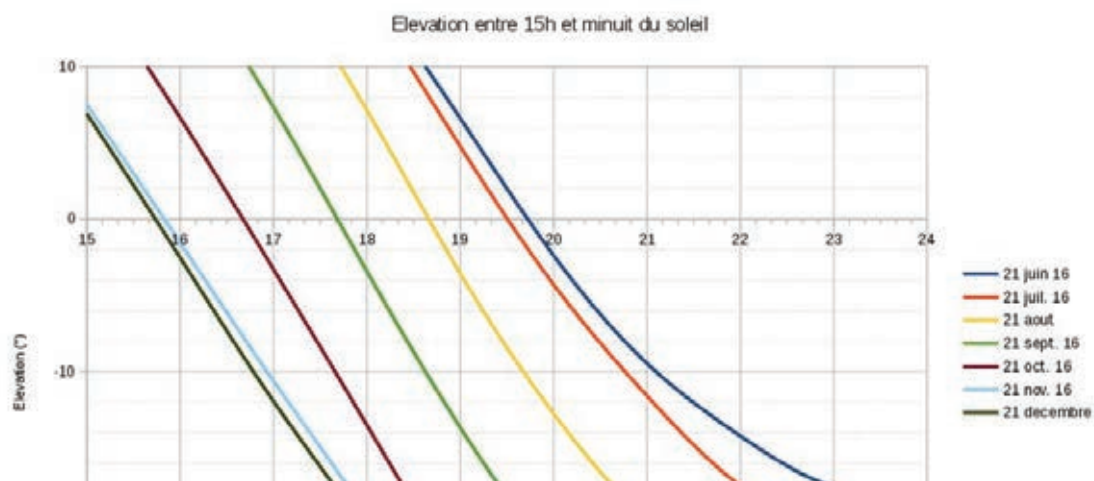


figure 11 : élévation du centre du soleil par rapport à l'horizon de 15 h à minuit

Afin de rendre le comportement de la voile plus réaliste, le retour au garage EST (pour départ du prochain cycle) s'effectue lors du crépuscule civil du soleil, soit lorsque l'élévation de celui-ci devient inférieure à -6° .

Question 10

D'après la figure 11, déterminer les plages horaires durant lesquelles le « retour vers garage EST » s'effectue. Expliquer pourquoi les concepteurs du système ont cependant choisi de programmer un retour de la voile solaire à l'heure fixe de 2 heures du matin.

2.3 Prendre en compte des conditions météorologiques non clémentes

Afin d'être conforme aux contraintes de sécurité, une mise en défaut est prévue quand les conditions météorologiques sont inadaptées au fonctionnement nominal comme de forts vents ou des températures négatives.

Un nouveau comportement doit être ajouté, déclenchant un retour automatique au garage, où le système se met alors « en défaut ».

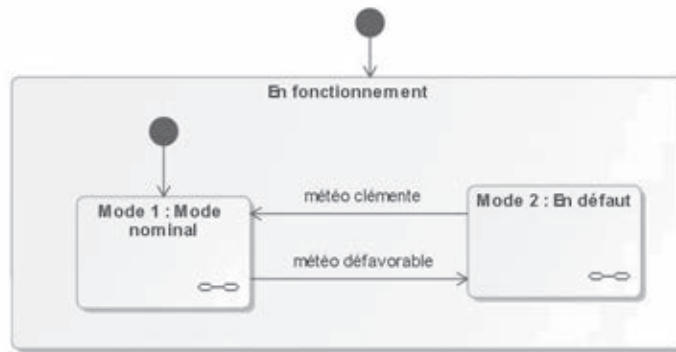


figure 12 : diagramme d'états avec gestion des conditions climatiques

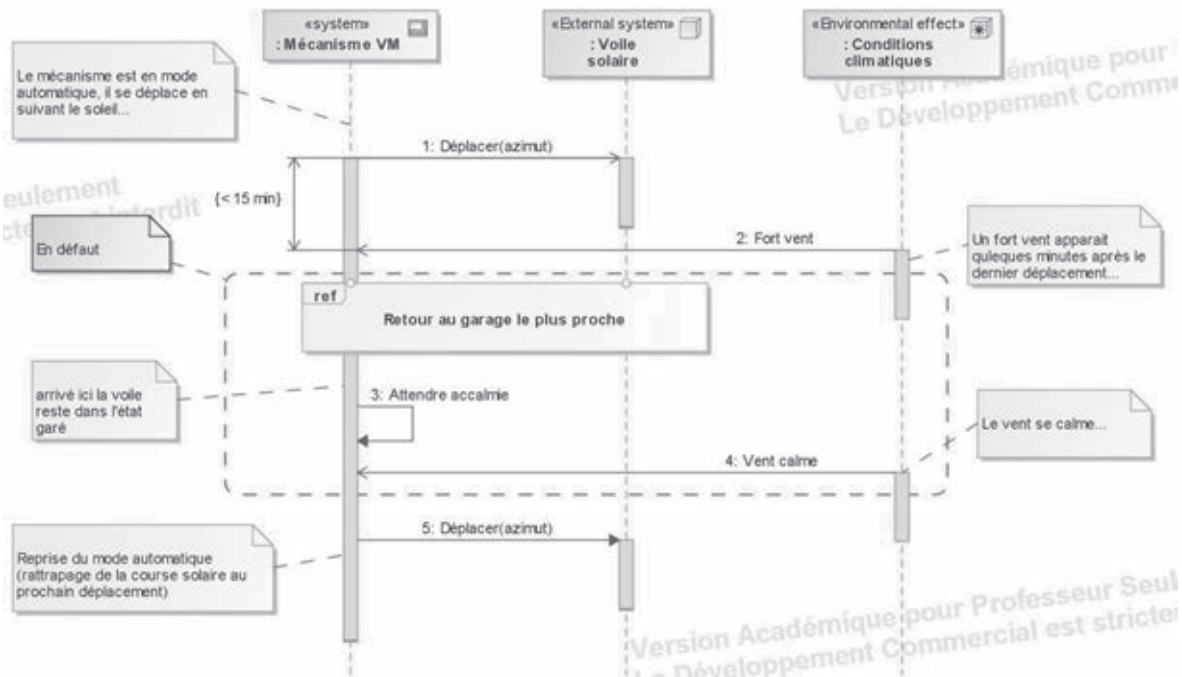


figure 13 : scénario en cas de forts vents

Question 11

Proposer une description du diagramme d'états « En défaut » basé sur le scénario décrit ci-dessus (figure 13), en complétant le document réponse DR3, de l'état initial aux deux états finaux déjà représentés.

2.4 Synthèse

Question 12

En analysant les différents temps de déplacements, le positionnement de la voile ainsi que les différents comportements, conclure quant à la validation du système d'un point de vue fonctionnel.

3 VÉRIFIER QUE LE MÉCANISME VM ENTRAÎNE LA VOILE EN MOUVEMENT

L'objectif de cette partie consiste à vérifier le respect de l'exigence EF5, « Entraîner la voile solaire en mouvement » qui se décline en quatre points :

- lier chaque demi-voile à la couronne d'orientation ;
- entraîner en rotation la couronne d'orientation ;
- entraîner chaque demi-voile en mouvement à la vitesse souhaitée ;
- lier chaque demi-voile à son chariot motorisé.

La voile solaire a été dimensionnée en fonction des efforts extérieurs appliqués (charges permanentes de la structure, charges d'exploitation dues au vent, à la neige, au givre, etc.) par un calcul de structure par éléments finis. Ainsi, les actions mécaniques exercées par la voile solaire aux extrémités des bielles hautes (figures 5 et 14) sont connues.

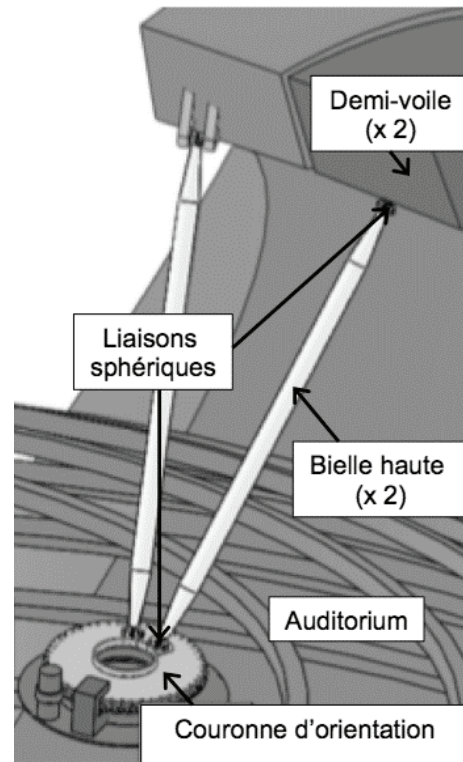


figure 14 : vue de la liaison demi-voile/couronne d'orientation

3.1 Vérifier la liaison demi-voile à la couronne d'orientation

On souhaite vérifier le dimensionnement des bielles hautes (figure 14) en utilisant la théorie des poutres droites. Le calcul de structure a permis de déterminer deux cas de chargement extrêmes pour chaque bielle haute lors de conditions météorologiques où la voile solaire est à l'arrêt. Ces deux valeurs intègrent les coefficients de sécurité et correspondent à :

- un effort en traction dans la bielle haute $N_{Ed,t} = 300 \text{ kN}$;
- un effort en compression dans la bielle haute $N_{Ed,c} = 270 \text{ kN}$.

Chaque bielle haute sera assimilée à un tube de longueur $L_b = 9,5 \text{ m}$, de diamètre extérieur $D = 323,9 \text{ mm}$ et d'épaisseur $e_b = 6 \text{ mm}$. Le matériau est de l'acier S355 de limite élastique $Re = 355 \text{ MPa}$ et de module d'élasticité longitudinal $E = 210 \text{ GPa}$.

L'allongement maximal admissible pour une bielle haute vaut $\delta l_{max_adm} = 4 \text{ mm}$.

Question 13

Vérifier que la section transversale de la bielle haute est correctement dimensionnée vis-à-vis de l'effort de traction. Expliquer et justifier la vérification supplémentaire qui devrait être menée vis-à-vis de la sollicitation de compression.

Question 14

Définir l'expression littérale et la valeur numérique de l'allongement δl_{max} de la bielle haute sous l'effet de l'effort de traction extrême $N_{Ed,t}$. Conclure vis-à-vis des exigences attendues.

Le diagramme d'Ashby (figure 15) répertorie des matériaux en fonction de leur module d'élasticité longitudinal E (module d'Young) et de leur limite du domaine élastique en MPa.

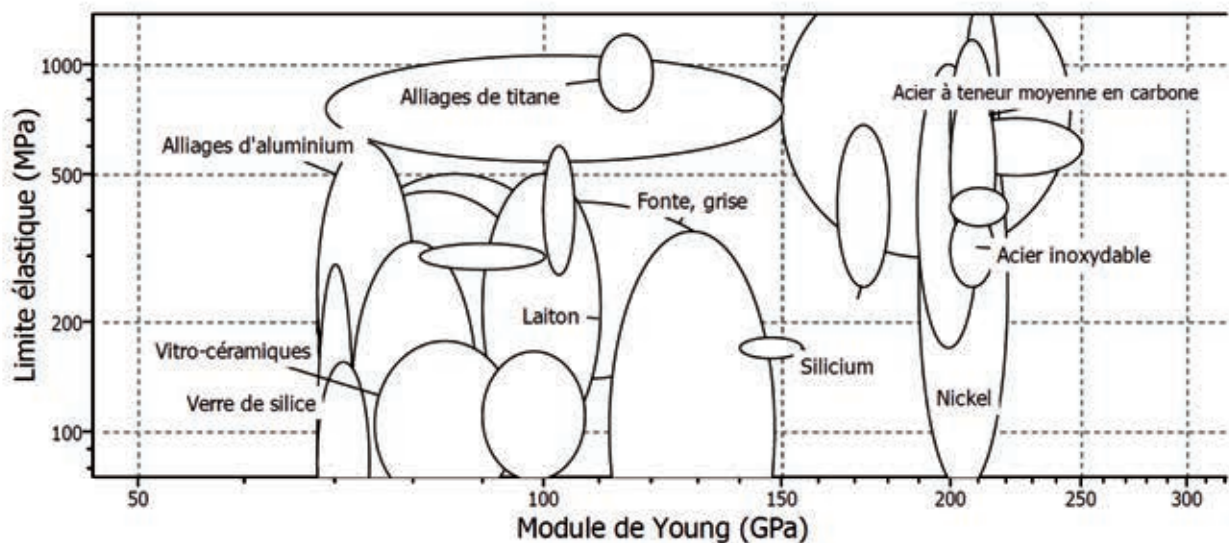


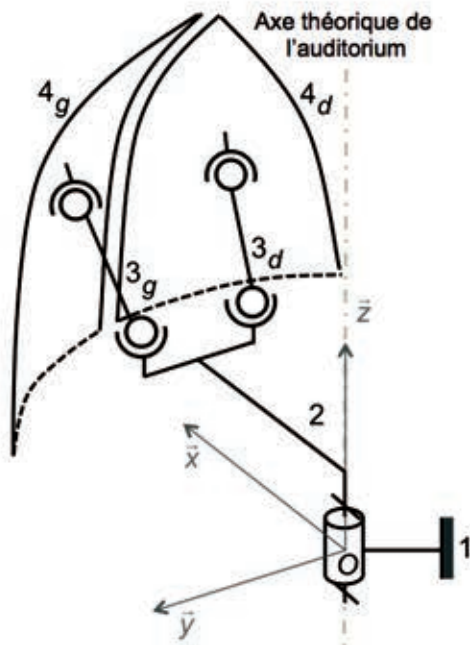
figure 15 : limite élastique en fonction du module d'élasticité longitudinal (Young)

Question 15

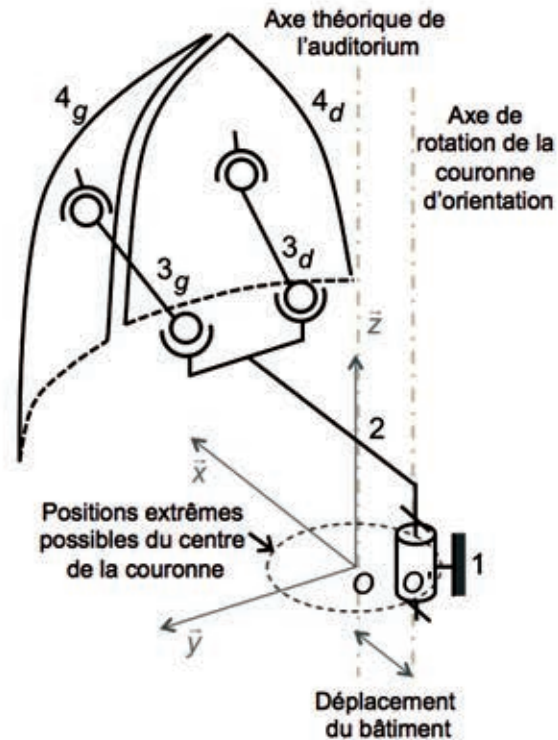
D'après ce diagramme, déterminer si un alliage d'aluminium peut être employé pour la bielle haute vis-à-vis des données limites imposées en contrainte et en déplacement. Justifier rigoureusement la réponse. Citer un avantage et un inconvénient de ce matériau par rapport à l'acier S355 retenu par les concepteurs de la voile.

3.2 Vérifier l'entraînement en rotation de la couronne d'orientation

La partie haute de l'auditorium, le bâtiment repéré (1) sur la figure 16, peut subir une amplitude de déplacement horizontal de l'ordre de 15 cm (déplacement OO'). Ce déplacement peut générer une légère inclinaison ou un léger vrillage des demi-voiles (repère 4, représentées partiellement). Pour pallier ce problème et éviter de trop solliciter les demi-voiles, la société en charge de la conception a décidé de libérer les trois degrés de liberté en rotation au niveau des liaisons bielle haute (3) / demi-voile (4) et bielle haute (3) / couronne d'orientation (2), par des liaisons sphériques et de motoriser la couronne d'orientation.



Cas 1 : axe de rotation de la couronne et axe auditorium confondus



Cas 2 : axe de rotation de la couronne et axe auditorium décalés

figure 16 : déplacement du centre de la couronne d'orientation (représentation schématique à lier avec la représentation volumique de la figure 14)

On souhaite vérifier le dimensionnement du motoréducteur retenu pour entraîner en rotation la couronne d'orientation (2) par rapport à l'auditorium selon l'axe (O, \bar{z}) représenté sur la figure 16. On se place dans des conditions météorologiques clémentes. On souhaite déterminer le couple $C_{red \rightarrow 2}$ correspondant au couple à appliquer sur l'axe de la couronne (2) pour assurer la rotation de celle-ci en suivant la loi de vitesse en trapèze imposée aux chariots centraux (figure 8) et en suivant la méthode proposée par le fabricant de la couronne.

Ce couple $C_{red \rightarrow 2}$ dépend :

- des efforts extérieurs appliqués sur la couronne (2) ;
- du moment d'inertie de la couronne (2) selon l'axe (O, \bar{z}) ;
- des couples résistants à vide C_{r_v} et dû aux charges C_c appliqués sur la couronne (2).

La couronne d'orientation est guidée en rotation autour de l'axe (O, \vec{z}) par interposition d'éléments roulants (billes). Malgré cela, un couple résistant au roulement à vide, sans charge Cr_v apparaît. La valeur de ce couple est fournie par le fabricant de la couronne et estimée selon l'abaque figure 17.

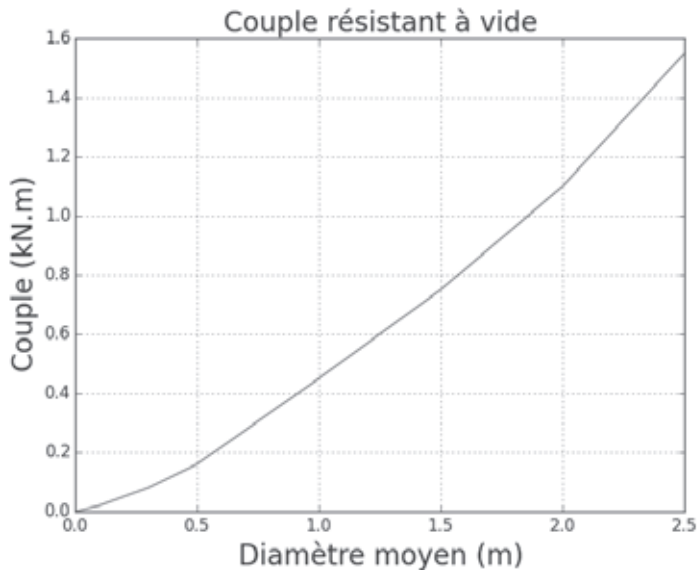


figure 17 : couple résistant à vide Cr_v en fonction du diamètre de la couronne

Par ailleurs, le fabricant de la couronne définit un couple résistant dû aux frottements sous charge, approché par la relation suivante :

$$Cr_c = \left(\frac{13,11 \cdot M_T}{D} + 3 \cdot F_A + 11,34 \cdot F_R \right) \cdot D \cdot 10^{-3}$$

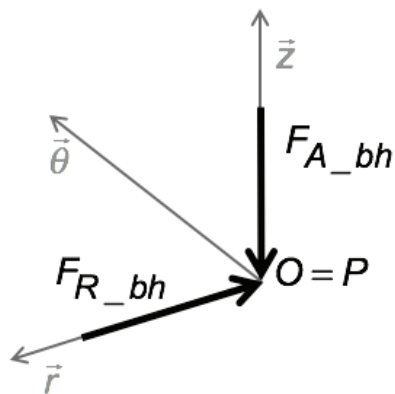
avec

- M_T : moment au centre de la couronne selon \vec{r} ou $\vec{\theta}$ (voir figure 18), résultant des charges axiales ;
- F_A : résultante des charges axiales s'exerçant sur la couronne selon \vec{z} ;
- F_R : résultante des charges radiales s'exerçant sur la couronne selon \vec{r} ;
- D : diamètre de la couronne.

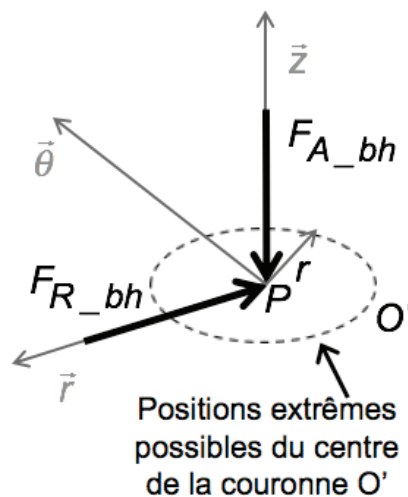
Ce couple Cr_c s'ajoute au couple Cr_v .

La descente de charges a permis de déterminer l'action mécanique résultante des deux bielles hautes sur la couronne 2, pour des conditions météorologiques favorables au mouvement.

Par ailleurs, lorsque l'axe de rotation de la couronne est confondu avec l'axe théorique de l'auditorium, le centre de la couronne, O , est confondu avec P , point d'application de cet effort résultant. Mais, lorsque la partie haute de l'auditorium se déplace, le centre de la couronne se déplace en O' , alors que P reste fixe. P et O' sont alors distincts, avec $O'P = r$ avec $r_{max} = 150$ mm (figure 18).



Cas 1 : axe de rotation de la couronne et axe auditorium confondus



Cas 2 : axe de rotation de la couronne et axe auditorium décalés

figure 18 : action des deux bielles hautes sur la couronne d'orientation

Données

Inertie de la couronne	$J_{cour} = 13600 \text{ kg} \cdot \text{m}^2$
Diamètre moyen	$D = 2 \text{ m}$
Masse de la couronne	$m_{cour} = 6800 \text{ kg}$
Action des deux bielles hautes, en P sur la couronne	$F_{A_bh} = 170 \text{ kN} ;$ $F_{R_bh} = 48 \text{ kN}$
Accélération de la pesanteur	$g = 9,81 \text{ m} \cdot \text{s}^{-2}$

Question 16

Déterminer l'expression puis la valeur du couple $C_{red \rightarrow 2}$ nécessaire pour entraîner en rotation la couronne suivant le profil de vitesse imposé, dans le cas 1.

Question 17

Déterminer la nouvelle valeur du couple $C'_{red \rightarrow 2}$ dans le cas 2.

Question 18

Conclure sur la puissance mécanique $P(red \rightarrow 2 / 1)$ nécessaire.

La couronne est entraînée par deux motoréducteurs (dont un de secours) ainsi qu'un système pignon/roue, comme le montre la figure 19.

Les éléments caractéristiques du pignon et de la roue (la couronne ici) apparaissent dans le diagramme des blocs internes [ibd] (document technique DT1).

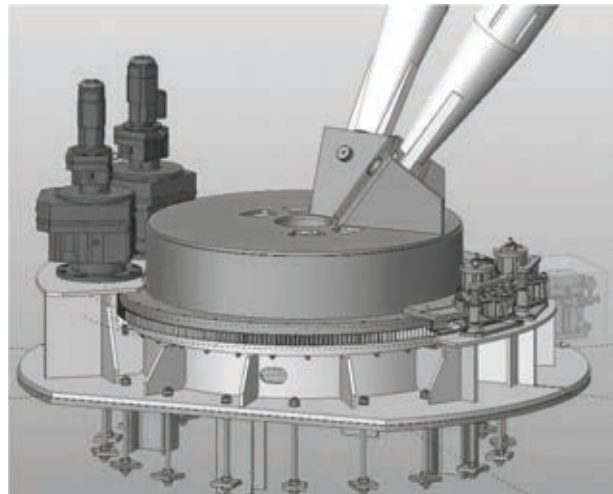


figure 19 : schéma de l'entraînement de la couronne

Question 19

Déterminer la puissance utile nécessaire P_m d'un moteur de la couronne en supposant que chaque étage de réduction a un rendement de 100 %, ainsi que la vitesse de rotation nécessaire N en $\text{tr}\cdot\text{min}^{-1}$ pour entraîner la voile à la vitesse nominale souhaitée.

Question 20

En vous aidant du document technique DT5, discuter le choix des moteurs, de référence DRE90M4.

3.3 Vérifier le dimensionnement du moteur entraînant chaque demi-voile en mouvement

La chaîne d'énergie permettant d'assurer cette mise en mouvement apparaît dans le diagramme des blocs internes [ibd] (document technique DT1).

Pour le dimensionnement de ce moteur, nous retiendrons la modélisation plane ci-contre (figure 20) pour une demi-voile.

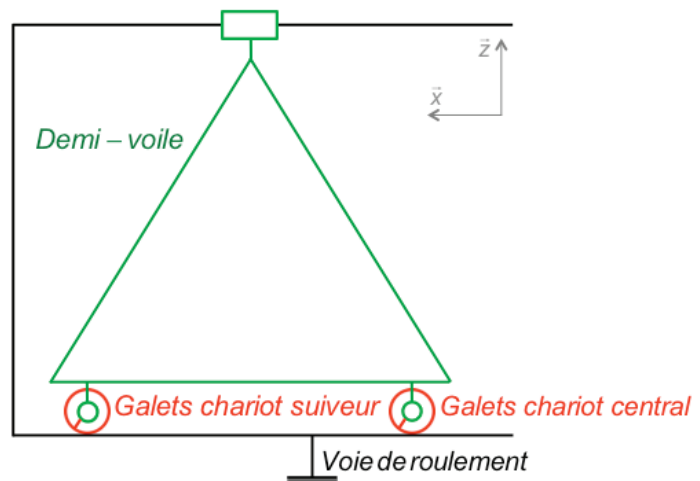


figure 20 : modélisation du mécanisme d'entraînement

Données

Poids d'une demi-voile	$F_{DV} = 1191 \text{ kN}$
Poids d'un chariot central	$F_{cc} = 147 \text{ kN}$
Poids d'un chariot suiveur	$F_{cs} = 73,6 \text{ kN}$
Diamètre moyen des galets (2 galets par chariot)	$D_g = 520,5 \text{ mm}$
Coefficient de résistance au roulement qui intègre : <ul style="list-style-type: none">– les frottements des galets ;– les spécificités de la voie circulaire.	$R_r = 200 \text{ N} \cdot \text{tonne}^{-1}$
Efforts liés au vent suivant \bar{x} sous une vitesse de vent de $13,2 \text{ m} \cdot \text{s}^{-1}$. Lors de la phase d'accélération, la probabilité de rencontrer une rafale de vent étant très faible, on appliquera un coefficient de 0,7 sur cette valeur.	$F_{vent} = 17,1 \text{ kN}$

Question 21

Déterminer la puissance nécessaire au déplacement d'une demi-voile par un motoréducteur d'un chariot central, lors de la phase d'accélération, notée $P_{acc}(mot \rightarrow dv / 0)$ puis lors de la phase à vitesse constante, notée $P_{vcst}(mot \rightarrow dv / 0)$. En déduire la puissance mécanique minimale $P(mot \rightarrow dv / 0)$ nécessaire.

Question 22

Déterminer la puissance utile nécessaire P_u d'un moteur d'un chariot central en fonctionnement à vitesse constante. Vérifier, en justifiant votre raisonnement et à l'aide de la figure 21, que les accouplements élastiques Periflex PNA 400R conviennent quelle que soit la situation, sachant que leur couple maximal admissible est de $6\,200 \text{ N} \cdot \text{m}$.

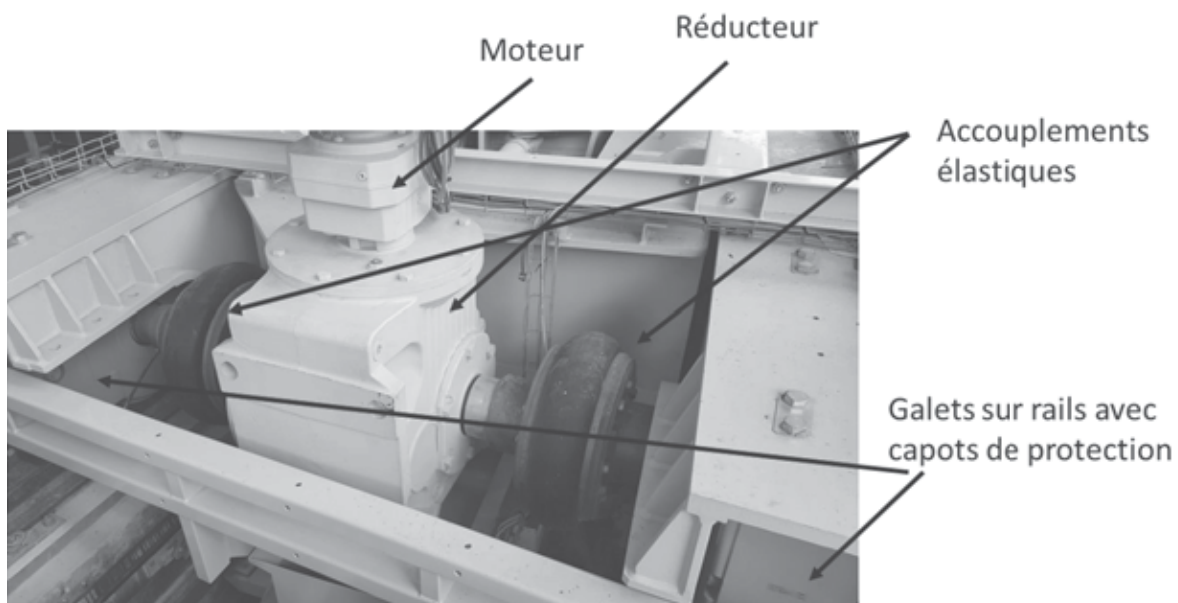


figure 21 : ensemble moteur / réducteur / accouplements / galets

Quand le moteur ne fonctionne pas de manière continue, on définit alors un type de service et il faut vérifier si le moteur à choisir doit être sur-dimensionné ou sous-dimensionné en fonction de son échauffement. Le document technique DT6 explique ces types de service et les calculs à adopter.

On envisage d'utiliser le moteur asynchrone triphasé 4 pôles DRE132S4 en couplage étoile avec un temps de démarrage $t_d = 5$ s et une valeur $I_d / I_n = 3$ car limitée par le variateur de vitesse. Les caractéristiques de ce moteur sont données dans le document technique DT5.

Question 23

Choisir, à partir du document technique DT6, le type de service dans lequel est utilisé notre moteur en fonctionnement normal. Sachant que les phases d'accélération et de décélération contrôlées durent environ 5 s et la phase à vitesse constante environ 15 s, déterminer la puissance moteur réellement nécessaire P_a et conclure sur le choix du moteur de 4 kW sans oublier les phases de retour garage en fin de journée.

Pour commander ce type de moteur en vitesse, le variateur agit sur la fréquence d'alimentation des bobinages statoriques. Mais ceci a également une incidence sur le couple disponible. On fait l'hypothèse de grandeurs tension et courant sinusoïdales.

Pour un fonctionnement à fréquence constante, et en négligeant certaines imperfections du moteur, le modèle équivalent ramené au stator d'une phase du moteur se réduit au schéma de la figure 22 avec :

- V_1 , tension d'alimentation d'un enroulement moteur ;
- X_p , réactance principale de l'enroulement ;
- X_2 , réactance de fuite ramenée au stator ;
- ω , pulsation d'alimentation au stator en $\text{rad}\cdot\text{s}^{-1}$;
- g , glissement du moteur asynchrone ;
- $\frac{R_2}{g}$, résistance équivalente de la puissance électromagnétique P_{em} pour une phase.
- Ω , vitesse de rotation du moteur en $\text{rad}\cdot\text{s}^{-1}$;
- Ω_s , vitesse du champ tournant au stator en $\text{rad}\cdot\text{s}^{-1}$;
- p nombre de paires de pôles du moteur.

On rappelle que $\Omega_s = \frac{\omega}{p}$

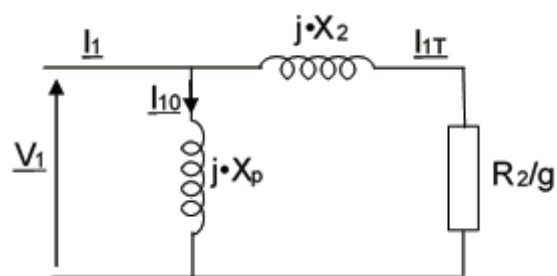


figure 22 : schéma équivalent d'une phase du moteur asynchrone triphasé

En négligeant des pertes, on peut écrire la relation entre le couple utile et le couple électromagnétique suivante :

$$C_u = C_{em} = \frac{P_{em}}{\Omega_s} = \frac{3 \cdot P_{R_2/g}}{\Omega_s}$$

Les notations à utiliser sont :

- lettre minuscule x : valeur électrique instantanée ;
- lettre majuscule soulignée \underline{X} grandeur complexe (tension, courant, impédance) ;
- lettre majuscule X : valeur efficace d'une grandeur alternative ou module de la grandeur complexe $|\underline{X}|$;
- j est l'opérateur complexe.

Question 24

À partir du schéma équivalent d'une phase du moteur triphasé du chariot central, exprimer la puissance $P_{R_2/g}$ dissipée dans la résistance équivalente $\frac{R_2}{g}$, puis en

déduire que
$$C_u = \frac{3.V_1^2}{\Omega_s} \cdot \frac{R_2/g}{(R_2/g)^2 + (X_2)^2}.$$

Question 25

Simplifier cette expression dans la zone de glissement faible et montrer que $C_u = f(\Omega)$ est une droite dans cette zone.

Question 26

Tracer sur le document réponse DR4 la droite $C_u = f(N)$ en vous servant des points caractéristiques de fonctionnement du moteur à 50 Hz (synchronisme et valeurs nominales), puis donner l'équation de la droite $C_u = f(N) = b - a \cdot N$. On rappelle que la vitesse N du moteur est exprimée en $\text{tr} \cdot \text{min}^{-1}$.

On se place désormais en fonctionnement en charge avec un moteur qui entraîne la demi-voile, fournissant alors un couple $C_u = 23 \text{ N} \cdot \text{m}$.

Question 27

Déterminer la vitesse de rotation du moteur pour ce couple utile s'il est alimenté sous 50 Hz et positionner ce point de fonctionnement sur votre droite.

Le moteur est alimenté par un variateur qui assure une commande à flux constant. Pour ce type de commande, lorsque la fréquence f varie et pour un glissement g faible, la caractéristique de couple se translate de sorte à obtenir un réseau de droites parallèles à la caractéristique tracée précédemment.

Question 28

Déterminer la vitesse de rotation du moteur N qui permet de déplacer le chariot central à la vitesse linéaire de $0,08 \text{ m} \cdot \text{s}^{-1}$. En déduire graphiquement, en traçant sur le document réponse DR4 la droite nécessaire, la fréquence nécessaire de commande du variateur pour fournir un couple de $23 \text{ N} \cdot \text{m}$ à cette vitesse de rotation.

3.4 Vérifier la liaison d'une demi-voile à son chariot central

On souhaite vérifier le dimensionnement des quadripodes qui assurent la liaison entre une demi-voile et un chariot (figure 5) en utilisant la théorie des poutres droites. Chaque quadripode, représenté figure 23, est constitué de quatre bras encastrés avec l'ossature de la demi-voile à l'extrémité supérieure et avec la bride solide du chariot à l'extrémité inférieure. L'étude est conduite sur le bras 2 du quadripode qui est le plus sollicité dans les plans moyens de la poutre $(A2, \bar{x}, \bar{y})$ et $(A2, \bar{x}, \bar{z})$.

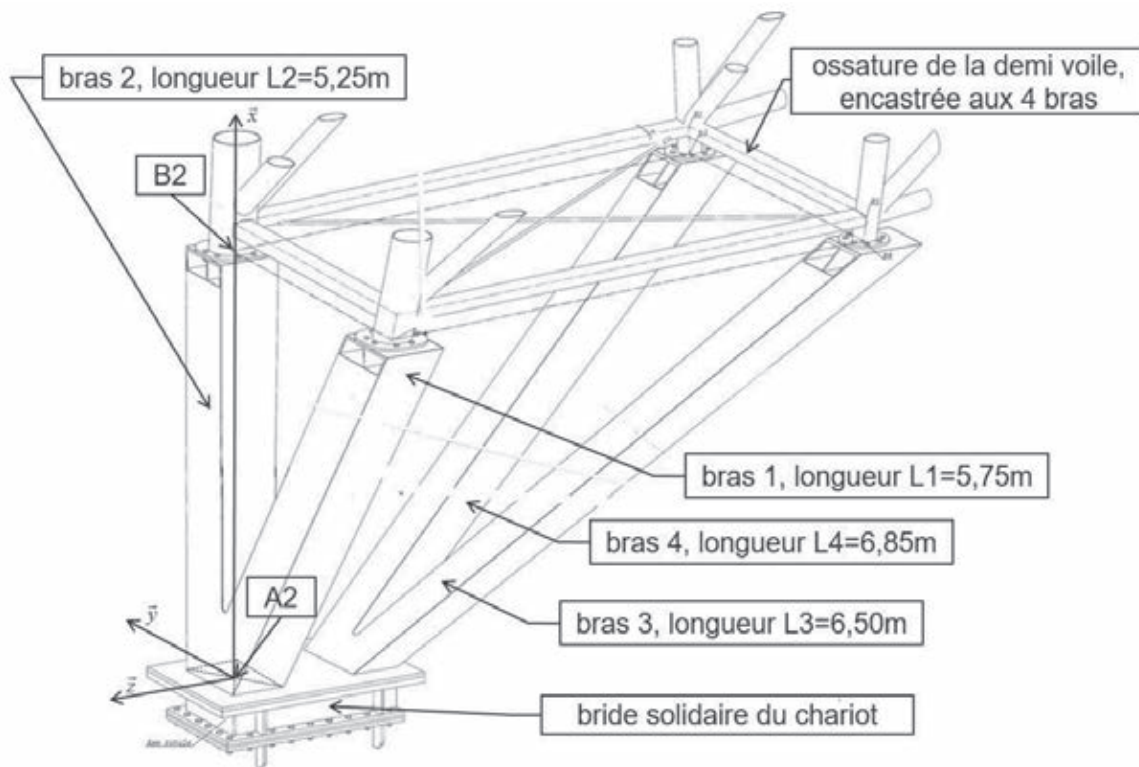


figure 23 : description géométrique et paramétrage associé au bras 2 du quadripode

	Propriété de la section du bras 2	Valeur
	Aire de la section : A	270 cm ²
	Moment quadratique suivant l'axe (G, \bar{x}) : I_{Gx}	190 000 cm ⁴
	Moment quadratique suivant l'axe (G, \bar{y}) : I_{Gy}	90 000 cm ⁴
	Moment quadratique suivant l'axe (G, \bar{z}) : I_{Gz}	100 000 cm ⁴
	Module d'élasticité longitudinal : E	210 GPa
	Limite élastique d'un acier S355 : Re	355 MPa

Afin de déterminer les efforts intérieurs (appelés aussi sollicitations) dans le bras 2, deux modèles sont envisagés figures 24a et 24b. Pour les deux modèles, le bras 2 est assimilé à une poutre encastree avec la bride solide du chariot au point A2.

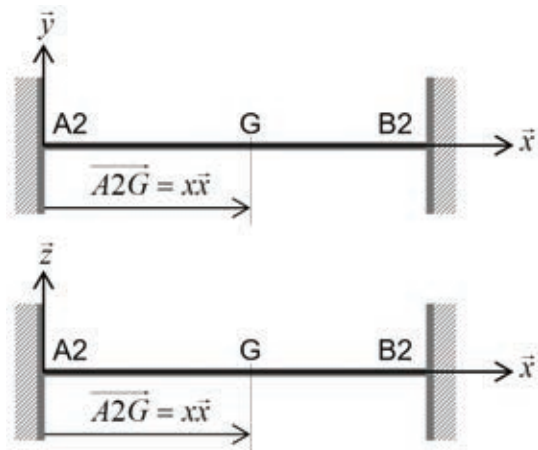


figure 24a : 1^{er} modèle associé au bras 2

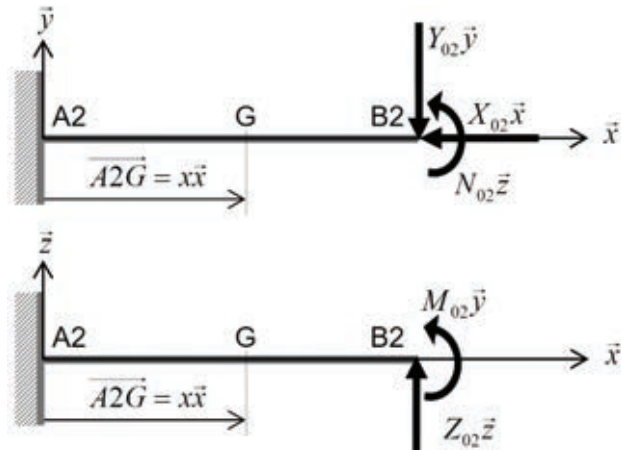


figure 24b : 2^{ème} modèle associé au bras 2

Question 29

Pour chacun des modèles, décrire les hypothèses en déplacement au point B2, puis choisir le modèle le plus proche du comportement réel en justifiant la réponse.

Le calcul de la descente de charges, basé sur le second modèle a permis de déterminer les actions mécaniques exercées par la demi-voile sur le bras 2 au point B2 dans une base $(\vec{x}, \vec{y}, \vec{z})$ associée au bras 2. Ces valeurs intègrent les coefficients de sécurité.

$$\{T(dv \rightarrow \text{bras2})\} = \begin{Bmatrix} X_{02}\vec{x} + Y_{02}\vec{y} + Z_{02}\vec{z} \\ L_{02}\vec{x} + M_{02}\vec{y} + N_{02}\vec{z} \end{Bmatrix}_{B2} \quad \text{avec :}$$

$$X_{02} = -1300 \text{ kN} ; Y_{02} = -34 \text{ kN} ; Z_{02} = +12 \text{ kN} ;$$

$$L_{02} = 0 ; M_{02} = +35 \text{ kN}\cdot\text{m} ; N_{02} = +100 \text{ kN}\cdot\text{m} ;$$

Par convention, le torseur des efforts intérieurs (appelé aussi torseur de cohésion) associé à une poutre dont la ligne moyenne est de direction \vec{x} , exprimé dans un repère local de la section droite S de la poutre $(G, \vec{x}, \vec{y}, \vec{z})$ sera noté :

$$\{T_{\text{int}}\} = \begin{Bmatrix} N(x)\cdot\vec{x} + V_y(x)\cdot\vec{y} + V_z(x)\cdot\vec{z} \\ M_x(x)\cdot\vec{x} + M_y(x)\cdot\vec{y} + M_z(x)\cdot\vec{z} \end{Bmatrix}_{G,R}$$

Question 30

Citer les sollicitations auxquelles est soumis le bras 2 en précisant si l'une d'entre elles peut être négligée.

Question 31

Définir en quel(s) point(s) le bras 2 est le plus sollicité en précisant la valeur de la position x sur la ligne moyenne de ce(s) point(s). Pour l'un de ces points, définir l'expression littérale de la contrainte normale maximale σ_{max} en fonction des sollicitations pour $N(x)$, $M_y(x)$, $M_z(x)$, des données géométriques et des grandeurs

$$A, I_{Gy}, I_{Gz}.$$

Question 32

La contrainte tangentielle maximale étant négligeable devant la contrainte normale maximale σ_{max} , calculer la contrainte normale au point le plus critique de la section. Conclure sur le dimensionnement du bras 2 puis sur le dimensionnement du quadripode complet.

3.5 Synthèse

Question 33

Lister les critères qui ont permis de vérifier l'exigence fonctionnelle EF 5 et ses sous-exigences.

4 VÉRIFIER QUE LE DÉPLACEMENT DE CHAQUE CHARIOT CENTRAL EST SYNCHRONISÉ.

L'objectif de cette partie consiste à valider la solution technologique retenue pour s'assurer du déplacement synchronisé de chaque chariot central.

Un synoptique des trois objets motorisés est donné figure 25. On rappelle que chaque objet motorisé est mis en mouvement toutes les 15 minutes afin de se « déplacer suivant le soleil ». Pour cela, la partie commande du système (automate et correcteurs associés aux variateurs) traite les données des capteurs de vitesse et de position, définit les lois de vitesse en trapèze (figure 8) adaptées à chaque objet motorisé.

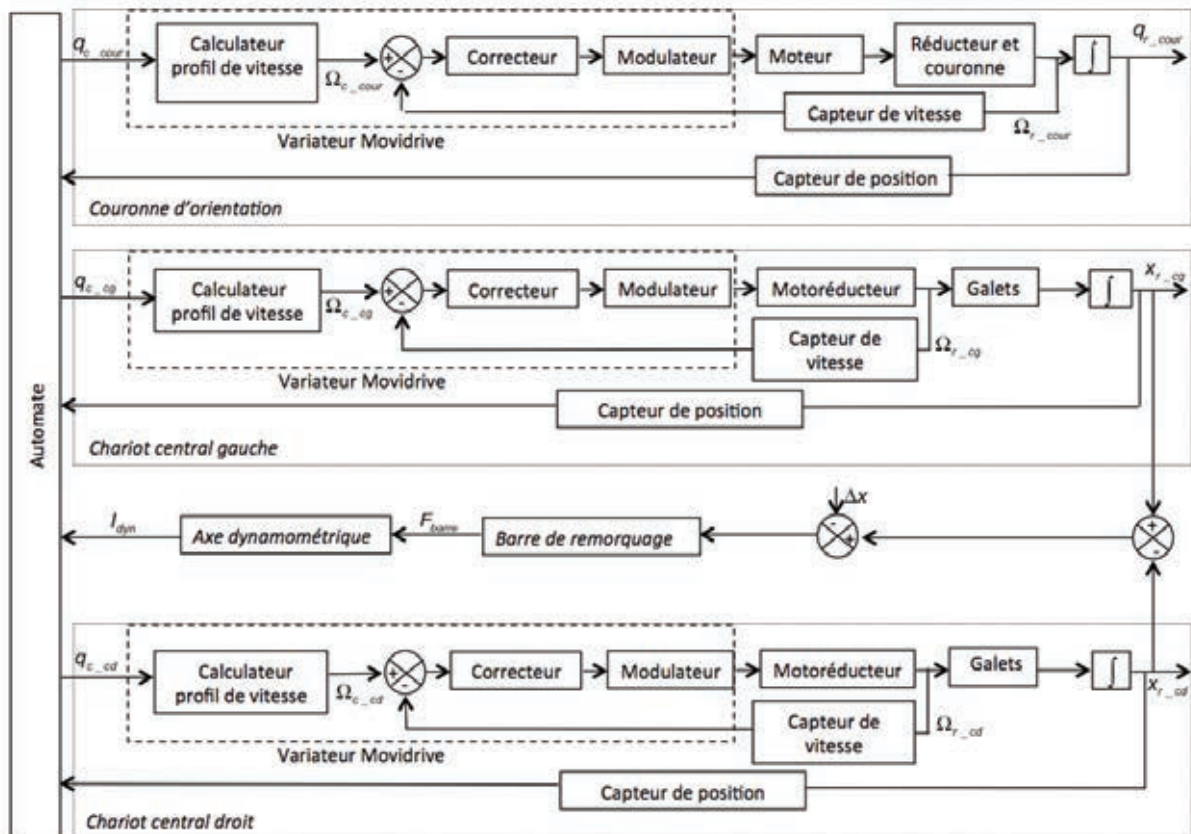


figure 25 : synoptique de l'asservissement de position des objets motorisés

Désignation des différentes variables et indices

q_c : position angulaire de consigne (en $^\circ$) q_r : position angulaire réelle (en $^\circ$) Ω_c : consigne de vitesse (en $^\circ \cdot s^{-1}$) Ω_r : vitesse réelle (en $^\circ \cdot s^{-1}$) I_{dyn} : courant de sortie du capteur à jauges de contrainte (en A) x_r : position linéaire réelle (en m) Δx : écart de position nominal entre les deux chariots (en m) F_{barre} : effort appliqué par la barre sur l'axe dynamométrique (en N)	$_cour$: couronne $_cd$: chariot droit $_cg$: chariot gauche
--	--

Une barre de remorquage relie les deux chariots centraux comme le représente la figure 26. Cette barre a été dimensionnée pour qu'un chariot puisse remorquer l'autre chariot en cas de panne moteur (on a alors un effort dans la barre de 65 kN). La barre de remorquage est alors sollicitée en traction ou en compression. Un capteur d'effort de type « axe dynamométrique » est installé sur la barre de remorquage pour détecter un effort supérieur à 9 kN. Une alarme de sécurité est alors activée pour signaler le défaut.

Lorsque la commande des deux chariots est « idéale », l'écart de position nominal entre les deux chariots est constant. La chaîne d'acquisition et l'asservissement des objets motorisés n'étant pas idéaux, cet écart varie et peut déclencher l'alarme de sécurité. Pour éviter de solliciter la barre de remorquage, qui pourrait provoquer un déclenchement intempestif de cette alarme, un jeu de 15 mm a été prévu entre les deux chariots sous la forme d'un trou oblong dans l'une des chapes.

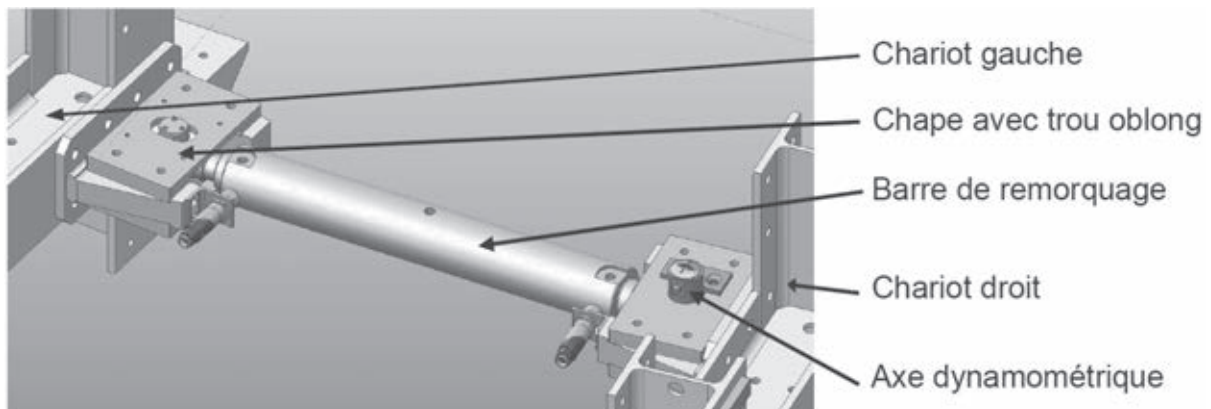


figure 26 : barre de remorquage entre les chariots centraux

4.1 Vérifier l'effet des défauts dus à la chaîne d'acquisition

La mesure de la position linéaire des chariots est obtenue par un système constitué d'un rail codé, fixé le long de la voie de roulement et associé à un dispositif de lecture fixé sur chaque chariot (figure 27). Le rail suit un cercle intérieur (à la voie de roulement) de rayon $R_{rail} = 22,19$ m, allant du garage EST au garage OUEST.

Le capteur donne une information toutes les 0,8 mm et l'incertitude de mesure est donc de $\pm 0,4$ mm.

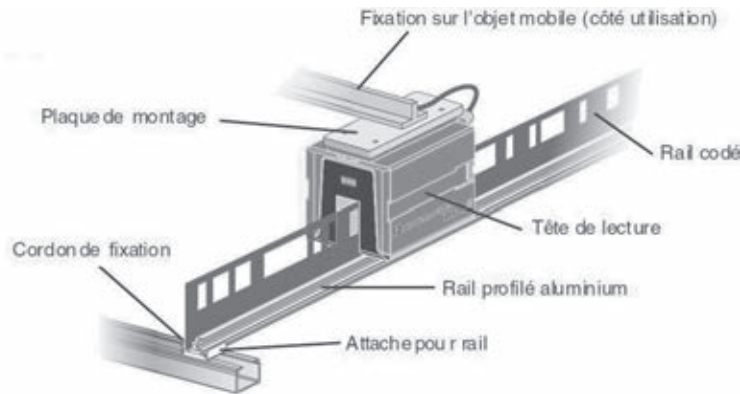


figure 27 : Système de mesure de position

Question 34

Justifier que le jeu dans la barre est nécessaire au regard de ce capteur. Quantifier l'écart de position Δx_1 entre les deux chariots que l'utilisation du capteur peut générer. Commenter votre résultat en le comparant au jeu.

4.2 Vérifier l'effet des défauts dus à la synchronisation temporelle

Le standard de communication retenu entre l'automate et les variateurs est le standard Profinet (trames TCP-IP temps-réel). Avec ce standard, l'écart temporel de réception entre les consignes de vitesses envoyées aux deux variateurs est considéré au maximum d'une milliseconde.

Question 35

Représenter sur un graphique vitesse-temps, les deux consignes envoyées aux chariots décalées dans le temps. En considérant cet écart temporel de 1 ms entre les consignes de vitesses envoyées aux deux chariots, calculer l'écart de position maximal Δx_2 entre les deux chariots que cela va générer. Commenter votre résultat en le comparant au jeu.

On souhaite à présent prévoir le comportement des deux chariots à partir d'une simulation numérique. Pour cela, on procède par étape en affinant des modèles successifs. Dans le premier modèle (page 1/4 du DT7), les chariots sont modélisés de façon identique par des masses en translation avec frottement et sont soumis à une consigne en vitesse. Dans la première simulation (page 1/4 du DT7), les chariots sont pilotés par une même consigne de vitesse, décalée temporellement de 1 ms.

Question 36

Analyser les tracés de vitesses et déplacements des chariots. À partir de l'analyse du modèle, expliquer comment est obtenu le tracé de l'écart de position entre les deux chariots ($D_{cg}-D_{cd}$) en mm. Expliciter les limites de ce modèle et de cette simulation.

Un deuxième modèle (page 2/4 du DT7) prend en compte la présence de la barre de remorquage, assimilée à un ressort sollicité après un déplacement à vide de 15 mm. Dans cette deuxième simulation (page 2/4 du DT7), les chariots sont pilotés par la même consigne de vitesse, toujours décalée temporellement de 1 ms.

Question 37

Citer les caractéristiques de la barre de remorquage qu'il faut prendre en compte pour déterminer la valeur numérique de la raideur du ressort qui la modélise.

Question 38

À partir de l'analyse des tracés de la simulation, expliquer pourquoi l'effort dans la barre de remorquage est nul.

4.3 Vérifier l'effet des défauts dus à la présence d'une perturbation extérieure

Un troisième modèle (page 3/4 du DT7) ajoute l'action du vent sur une demi-voile.

Question 39

Analyser les résultats de cette simulation (page 3/4 du DT7) et en déduire :

- le chariot qui est affecté par l'action du vent ;
- l'instant où apparaît l'action du vent ;
- l'incidence de l'action du vent sur le déclenchement de l'alarme de sécurité.

Question 40

Au vu de ces différentes simulations, conclure sur le choix de 15 mm comme valeur de jeu dans la barre de remorquage. Citer d'autres phénomènes, non encore évoqués, pouvant générer des écarts de position entre les deux chariots.

Une quatrième et dernière simulation numérique a été réalisée pour intégrer la motorisation du chariot (page 4/4 du DT7). L'instant où apparaît l'action du vent est le même que celui du troisième modèle.

Question 41

Justifier l'allure de la courbe de courant consommé pour les cinq intervalles de temps où la valeur du courant varie (page 4/4 du DT7), notamment en fonction de l'incidence d'actions mécaniques extérieures sur le déplacement des chariots.

4.4 Valider le choix du capteur d'effort

On souhaite déterminer les seuils à régler dans l'automate pour le déclenchement de l'alarme.

La mesure de l'effort dans la barre de remorquage est obtenue par un capteur d'effort de type axe dynamométrique. Ce capteur, équipé de jauges de déformation, délivre une sortie analogique en courant de 4 à 20 mA pour une étendue de mesure de F_{barre} qui va de -20 kN (traction) à +20 kN (compression). Il est ensuite raccordé à un module d'entrée analogique qui transforme l'information en courant en une information

en tension, puis génère un mot binaire grâce à un CAN 12 bits. Ainsi, l'information de l'effort dans la barre peut être traitée numériquement par l'automate, comme le montre la figure 28.

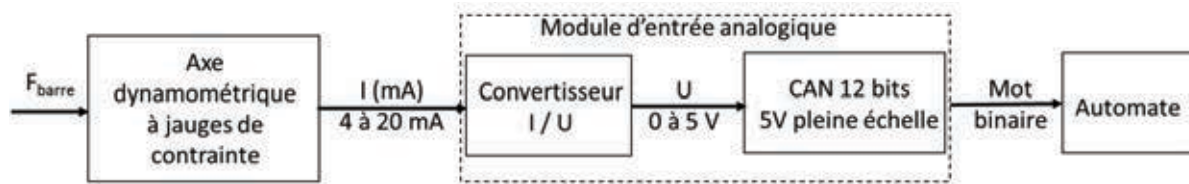


figure 28 : chaîne d'acquisition de l'effort dans la barre

Question 42

Déterminer le(s) seuil(s) de courant à partir desquels il faudra déclencher une alarme de sécurité (9 kN). En déduire les seuils numériques binaires à introduire dans l'algorithme de surveillance de l'effort de traction.

4.5 Synthèse

Question 43

Conclure sur le fonctionnement de la synchronisation en mode normal. Proposer des causes de déclenchement de l'alarme.

5 ANALYSER LE BILAN ÉNERGÉTIQUE GLOBAL

L'objectif de cette partie est de comparer le bilan énergétique d'une solution avec voile mobile ou fixe.

5.1 Estimer la consommation énergétique de l'ensemble assurant la mise en mouvement des voiles

On fait les hypothèses suivantes :

- l'ensemble des éléments assurant le déplacement (moteurs, variateurs, capteurs de sécurité,...) consomme lors du déplacement une puissance de 10 kW y compris dans les phases d'accélération ou de décélération ;
- l'alimentation de l'automate maître et de la commande consomme en permanence 500 W;
- la voile se déplace à la vitesse moyenne de $0,08 \text{ m}\cdot\text{s}^{-1}$ et on néglige la variation de vitesse pendant les phases d'accélération et de décélération;
- la voile se déplace globalement de 95° sur un arc de cercle de rayon 22,75 m.

Question 44

Calculer la distance parcourue sur la journée (avec retour garage) et calculer la consommation énergétique en kW·h sur une journée puis sur une année.

5.2 Estimer l'énergie fournie par les panneaux solaires de la voile

La surface totale des panneaux photovoltaïques est de 870 m² et leur rendement est de 16 %. On estime que l'énergie solaire reçue par la voile mobile (voir figure 29) qui suit le soleil sur une année est de 1 200 MWh. On suppose que la mobilité de la voile permet un gain d'environ 15 % par rapport à une voile fixe dirigée plein sud.

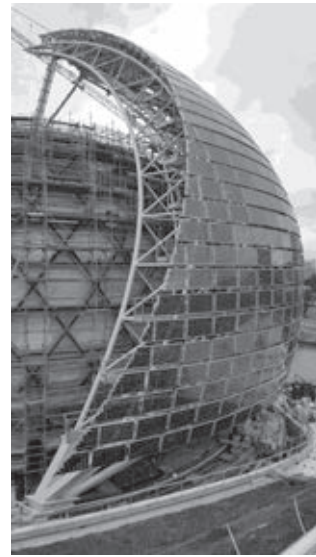


figure 29 : voile photovoltaïque

Question 45

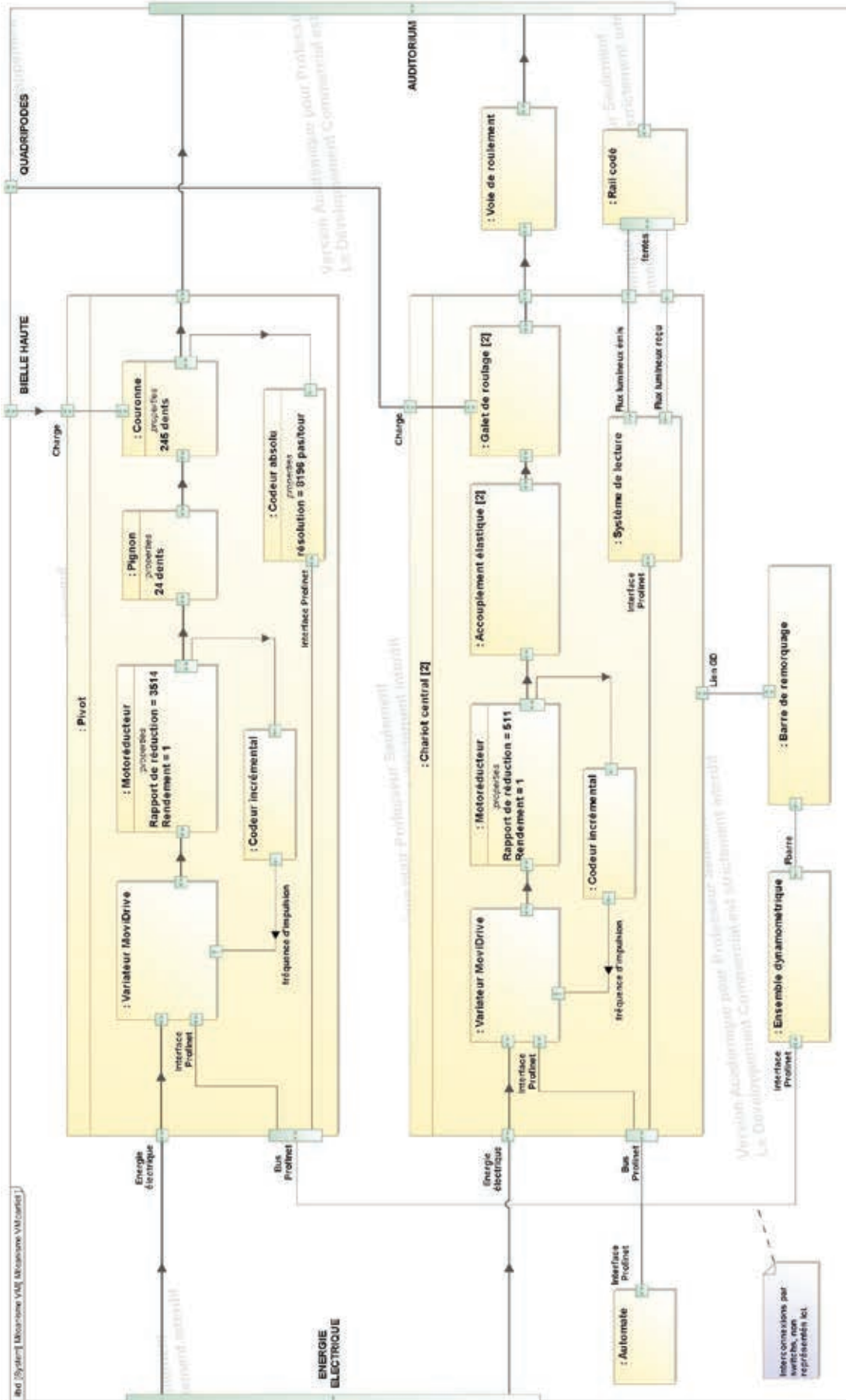
Calculer l'énergie électrique récupérée en un an par la voile mobile en supposant la chaîne de conversion parfaite et déterminer le surplus d'énergie par rapport à la solution de voile fixe.

Question 46

Conclure quant à l'intérêt de motoriser les voiles, en considérant l'ensemble du cycle de vie du système.

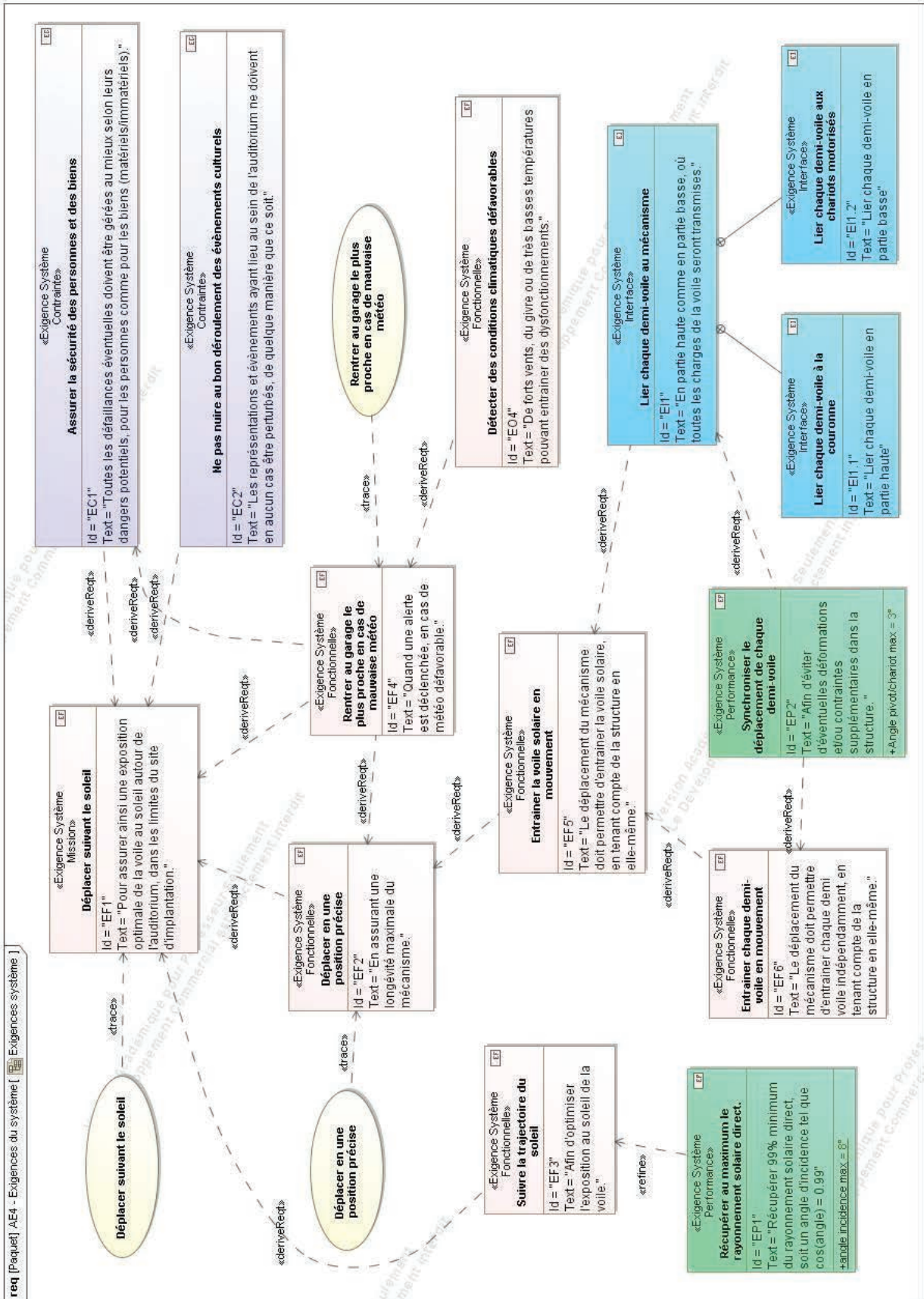
FIN DU QUESTIONNAIRE

Document technique DT1 : diagramme partiel de blocs internes du mécanisme VM



Document technique DT2

Diagramme partiel des exigences système du Mécanisme VM



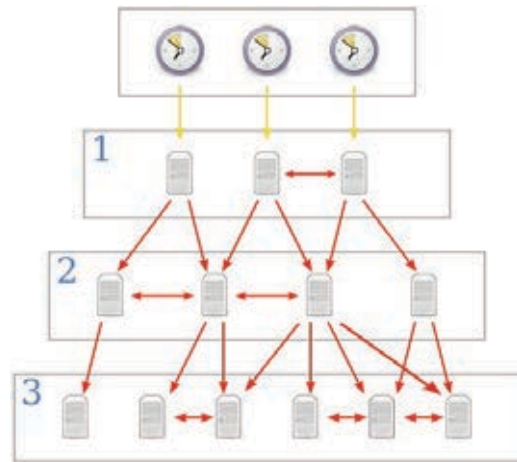
Document technique DT3

Le protocole NTP

Le NTP (pour Network Timing Protocol) est un protocole permettant de synchroniser l'horloge locale d'un système avec celle d'un serveur de référence. NTP est un protocole basé sur UDP et utilise le port 123. La version 3 de NTP est la plus répandue à ce jour.

L'architecture NTP prévoit :

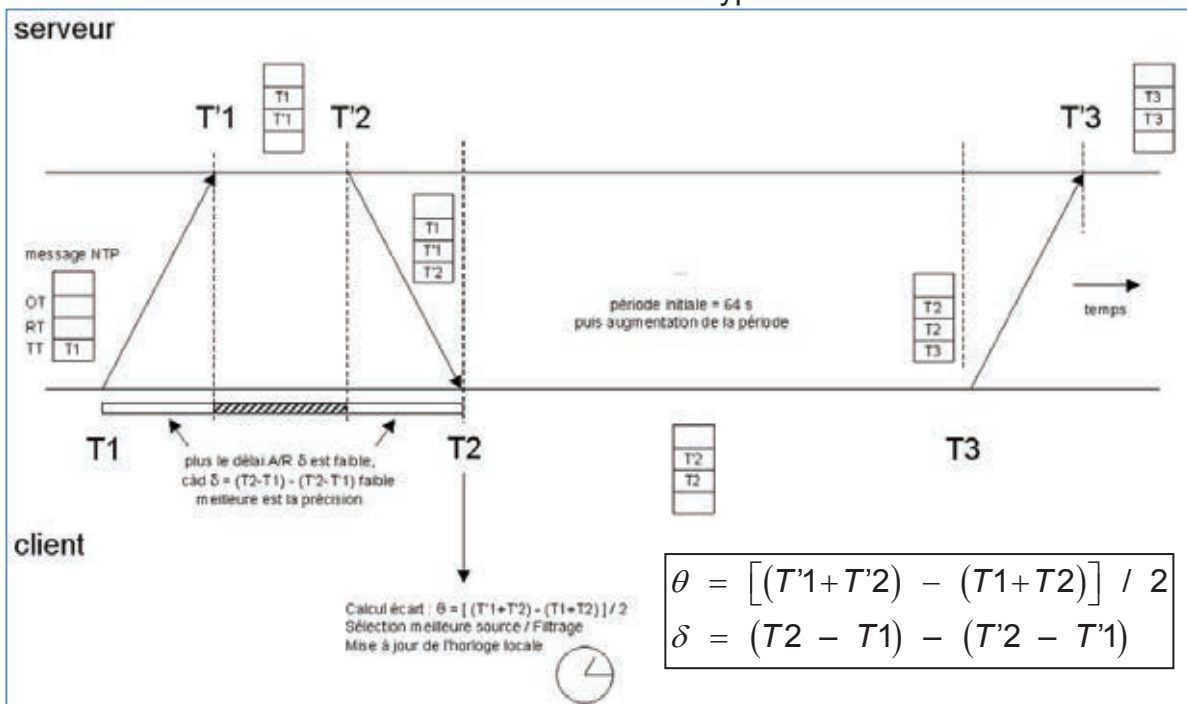
- la diffusion verticale arborescente de proche en proche d'une heure de référence à partir d'une ou plusieurs machines racines garantes d'une grande précision.
- la diffusion latérale à des machines paires d'une heure commune.



Réseau maître NTP typique.

Les serveurs de stratum 1 sont appelés serveurs primaires, et les autres sont appelés serveurs secondaires.

La diffusion de l'heure est basée sur un modèle du type « client/serveur » :



A l'aide des estampilles transmises, on peut calculer à chaque échange le délai δ aller/retour des 2 messages ainsi que l'écart θ entre l'horloge locale et celle du serveur.

La datation NTP s'effectue en virgule fixe sur 64 bits signé (les 32 bits de poids forts constituent la partie entière, les 32 de poids faibles la partie décimale). Ce temps représente le nombre de secondes écoulées depuis le 1^{er} janvier 1900, en comparaison avec le temps UNIX qui est basé lui sur le 1^{er} janvier 1970 (le 01 janvier 1970 vaut 2208988800s en datation NTP, soit $(83AA7E8000000000)_{16}$).

Document technique DT4

NTP data format - Version 3 (*source : norme RFC-1305, mars 1992*)

	0	1	4	7	15	23	31
#00	LI	VN	Mode	Stratum	Poll	Precision	
#04	Root Delay						
#08	Root Dispersion						
#12	Reference Identifier						
#16	Reference Timestamp (64)						
#24	(OT) Originate Timestamp (64)						
#32	(RT) Receive Timestamp (64)						
#40	(TT) Transmit Timestamp (64)						

Indicateur de décalage (LI) : code de 2 bits indiquant un décalage éventuel de plus ou moins une seconde dans la dernière minute du jour courant. Les différentes valeurs possibles sont :

- 00 pas de décalage
- 01 la dernière minute dure 61 secondes
- 10 la dernière minute dure 59 secondes
- 11 horloge non synchronisée

Numéro de version (VN) : entier de 3 bits donnant le numéro de version NTP.

Mode : Entier indiquant le mode d'association. Les valeurs possibles sont :

- 0 non spécifié
- 1 symétrique actif
- 2 symétrique passif
- 3 client
- 4 serveur
- 5 broadcast
- 6 réservé pour les messages de contrôle
- 7 réservé pour un usage personnel

Stratum : Entier de 8 bits indiquant le niveau de stratum de l'horloge locale, dont les valeurs sont définies comme suit :

- 0 niveau non spécifié
- 1 référence primaire (c.a.d, horloge atomique calibrée, horloge radio)
- 2-25 référence secondaire (via NTP)

Intervalle de requêtes (Poll) : Entier signé 8 bits indiquant l'intervalle de temps minimum entre 2 messages transmis (en secondes) exprimé en puissance de 2. Pour exemple, une valeur de 6 indique un intervalle minimum de $2^6 = 64$ secondes entre deux messages transmis.

Précision : Entier signé 8 bits indiquant la précision des différentes horloges (en secondes) arrondie à la plus grande puissance de 2.

Délai à la source (Root Delay) : nombre de 32 bits signé exprimé en virgule fixe indiquant la distance à la source de référence primaire du réseau, en secondes.

Dispersion à la source (Root Dispersion) : nombre de 32 bits signé exprimé en virgule fixe indiquant l'erreur relative maximale vis-à-vis de la source de référence primaire du réseau, en secondes.

Reference Identifier : code de 32 bits identifiant la particularité de l'horloge de référence. Pour un stratum 0 (non spécifié) ou 1 (référence primaire), cela correspond à une chaîne de 4 caractères ASCII.

Reference Timestamp : heure locale (en datation NTP 64 bits) à laquelle l'horloge locale fut mise à jour où corrigée pour la dernière fois.

Originate Timestamp (OT) : heure locale (en datation NTP 64 bits) de départ de requête émise par le client vers le serveur.

Receive Timestamp (RT) : heure locale (en datation NTP 64 bits) de réception de la requête du client par le serveur.

Transmit Timestamp (TT) : heure locale (en datation NTP 64 bits) d'envoi de la trame.

Document technique DT5

Moteurs asynchrones

kVA	n
f	
i	P
P	Hz

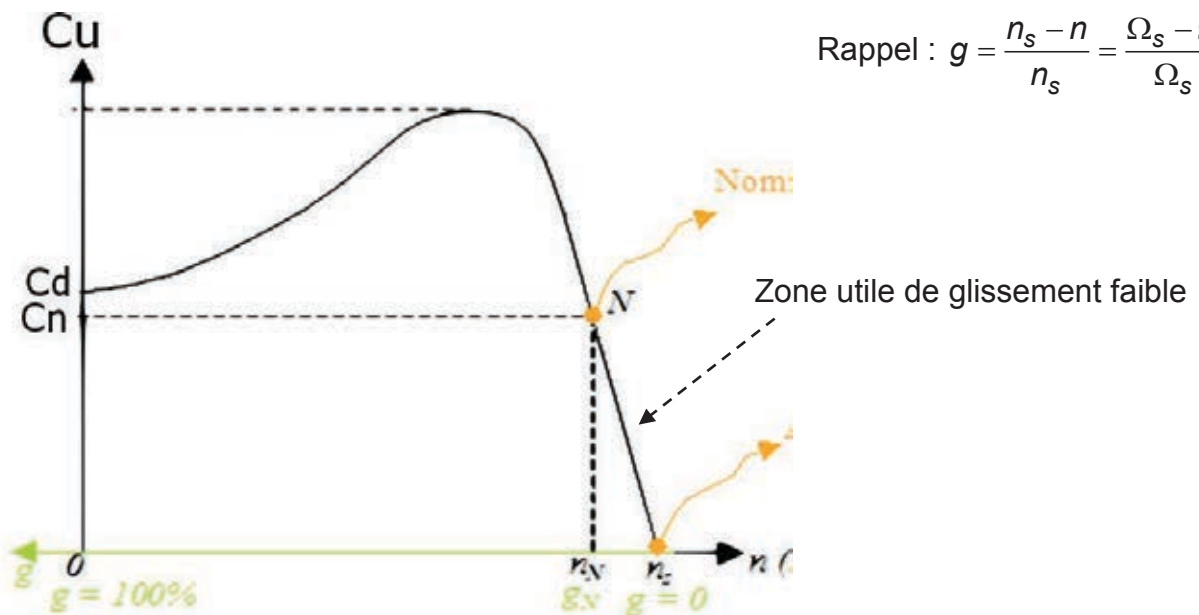
Caractéristiques techniques des moteurs

Moteurs DT, DR, DRS, DRE, 50 Hz, 4 pôles, S1

Moteurs DRE 4 pôles pour 50 Hz, IE2

Type de moteur	P _N	M _N	n _N	I _N	I _N	cosφ	IE	η ₅₀ %	η ₇₅ %	η ₁₀₀ %	I _A /I _N	M _A /M _N
	kW	Nm	tr/min	400 V A	380 - 420 V A			%	%	%		M _H /M _N
DRE80S 4	0.37	2.45	1435	0.87	-	0.77	IE2 ¹⁾	76.5	78.5	78.8	4.9	2.6 2.1
DRE80M 4	0.55	3.65	1445	1.27	-	0.76	IE2 ¹⁾	-	82.0	82.3	6.7	3.1 2.2
DRE80M 4	0.75	5	1435	1.68	1.75	0.79	IE2	79.2	81.3	81.0	6.2	2.9 2.1
DRE90M 4	1.1	7.4	1420	2.45	2.55	0.79	IE2	82.5	83.5	82.4	5.9	2.9 2.3
DRE90L 4	1.5	10	1430	3.35	3.45	0.77	IE2	83.5	84.7	84.0	6.6	3.2 2.8
DRE100M 4	2.2	14.7	1425	4.6	4.7	0.80	IE2	86.3	86.7	85.4	6.4	3.3 2.7
DRE100LC 4	3	19.7	1455	6.2	6.3	0.81	IE2	86.3	87.1	86.3	7.5	2.7 2.4
DRE112M 4	3	19.7	1455	6	6.2	0.83	IE2	87.7	87.4	86.5	7.3	2.4 2.0
DRE132S 4	4	26	1460	8	8.2	0.82	IE2	87.6	88.2	87.4	8.0	2.7 2.4
DRE132M 4	5.5	36	1455	10.5	11	0.85	IE2	89.8	89.6	88.5	7.7	2.6 1.9
DRE132MC 4	7.5	48.5	1470	14.8	15.2	0.82	IE2	88.9	89.5	89.0	8.2	2.2 1.8
DRE160S 4	7.5	49	1465	14.7	15.3	0.82	IE2	90.3	90.3	89.3	6.5	2.4 1.8

Rappel : allure du couple C_u en fonction de la vitesse n



Document technique DT6

Types de service

Les caractéristiques d'une machine électrique sont fournies par son constructeur pour une utilisation continue permettant d'atteindre l'équilibre thermique (correspond au service-type S1). Par exemple, une machine de 1,5 kW pourra effectivement fournir cette puissance en marche continue et constante sans échauffement dangereux. Par contre, si la même charge doit être entraînée avec de nombreux accélérations et freinages, le moteur de 1,5 kW aura tendance à chauffer, parfois jusqu'à se détériorer. Il faudra alors choisir un moteur de puissance supérieure permettant d'évacuer correctement l'énergie calorifique. Le calcul de la puissance nécessaire P_a (puissance équivalente-S1) permet de choisir le moteur adapté au mode de service.

$$P_a = \sqrt{\frac{n \times t_d \times \left(\frac{I_d}{I_n} \times P_n\right)^2 + (3600 - n \times t_d) \times P_u^2 \times F_{dm}}{3600}} \text{ avec :}$$

Les paramètres n et F_{dm} sont définis pour chacun des services-types.

Service continu S 1

Forme de service comportant un fonctionnement à régime constant d'une durée suffisante pour que l'équilibre thermique soit atteint. $F_{dm} = 1$, $n \leq 6$

Services temporaires S 2

Formes de services comportant un fonctionnement à régime constant pendant un temps N déterminé, moindre que celui requis pour atteindre l'équilibre thermique, suivi d'un repos d'une durée suffisante pour rétablir l'égalité de température avec celle du milieu refroidissant. F_{dm} selon CdC, $n = 1$

Services intermittents périodiques S 3

Forme de services composés d'une suite de cycles identiques comprenant chacun un temps N de fonctionnement à un régime constant, et un temps R de repos, ces temps étant insuffisants pour que l'équilibre thermique soit atteint aussi bien pendant les périodes d'échauffement que pendant les périodes de refroidissement. $F_{dm} = N / (N + R)$, $n = 0$

Services intermittents à démarrage S 4

Formes de services composés d'une suite de cycles identiques comprenant chacun un temps D de démarrage, un temps N de fonctionnement à un régime constant et un temps R de repos. Les temps de fonctionnement et de repos sont suffisamment courts pour que l'équilibre thermique ne soit pas atteint au cours d'un cycle.

$F_{dm} = (N+D) / (N+D+R)$, n selon cahier CdC ; remplacer n par $4n$ dans la formule.

Dans les services précédents, l'arrêt du moteur est obtenu, soit par ralentissement naturel après coupure de courant, soit par un moyen de freinage tel qu'un frein mécanique ne provoquant pas d'échauffement supplémentaire des enroulements

Services intermittents à démarrage et freinage électrique S 5

Formes de services composés d'une suite de cycles identiques comprenant chacun un temps D de démarrage, un temps N de fonctionnement à régime constant, un temps F de freinage et un temps R de repos. Les temps de fonctionnement et de repos sont suffisamment courts pour que l'équilibre thermique ne soit pas atteint au cours d'un cycle.

$F_{dm} = (N+D+F) / (N+D+F+R)$, n selon CdC, remplacer n par $4n$ dans la formule

Dans ce service, le freinage est rapide et réalisé par un procédé électrique.

t_d (s) : temps de démarrage avec un moteur de puissance P_n

n : nombre de démarrages équivalents par heure :

$$n = n_D + 3 \cdot n_F + 0,5 \cdot n_i$$

n_D : nombre de démarrages dans l'heure

n_F : nombre de freinages électriques dans l'heure

n_i : nombre d'impulsions (démarrage incomplet jusqu'à 1/3 de la vitesse finale) dans l'heure

F_{dm} (%) : facteur de marche = durée de fonctionnement à P_u / durée totale du cycle

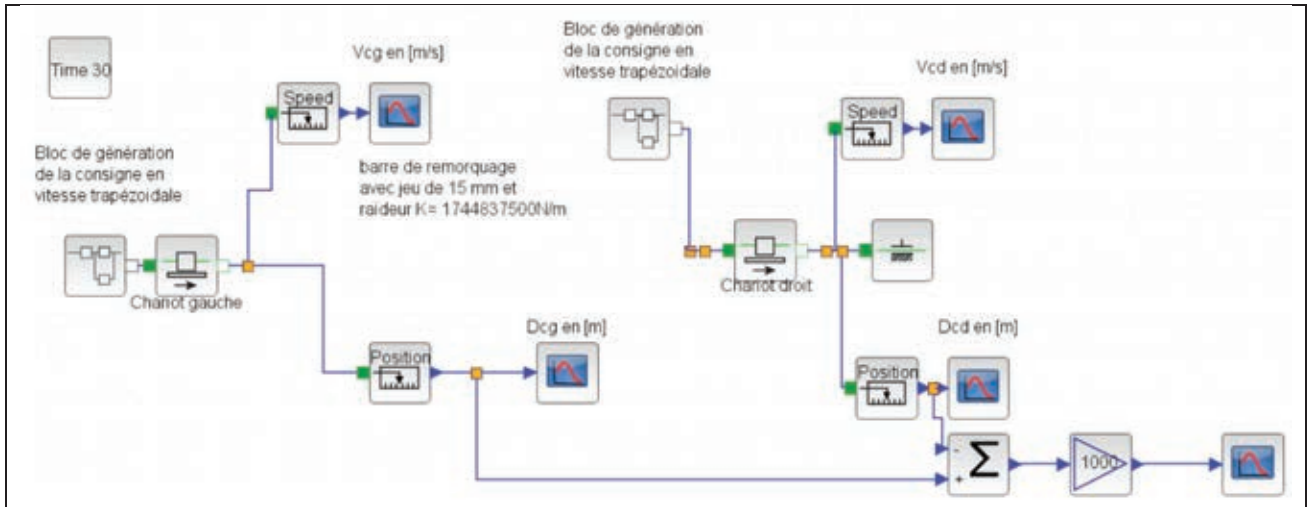
I_d / I_n : appel de courant avec un moteur de puissance P_n

P_u : puissance utile du moteur pendant le cycle d'utilisation hors démarrage

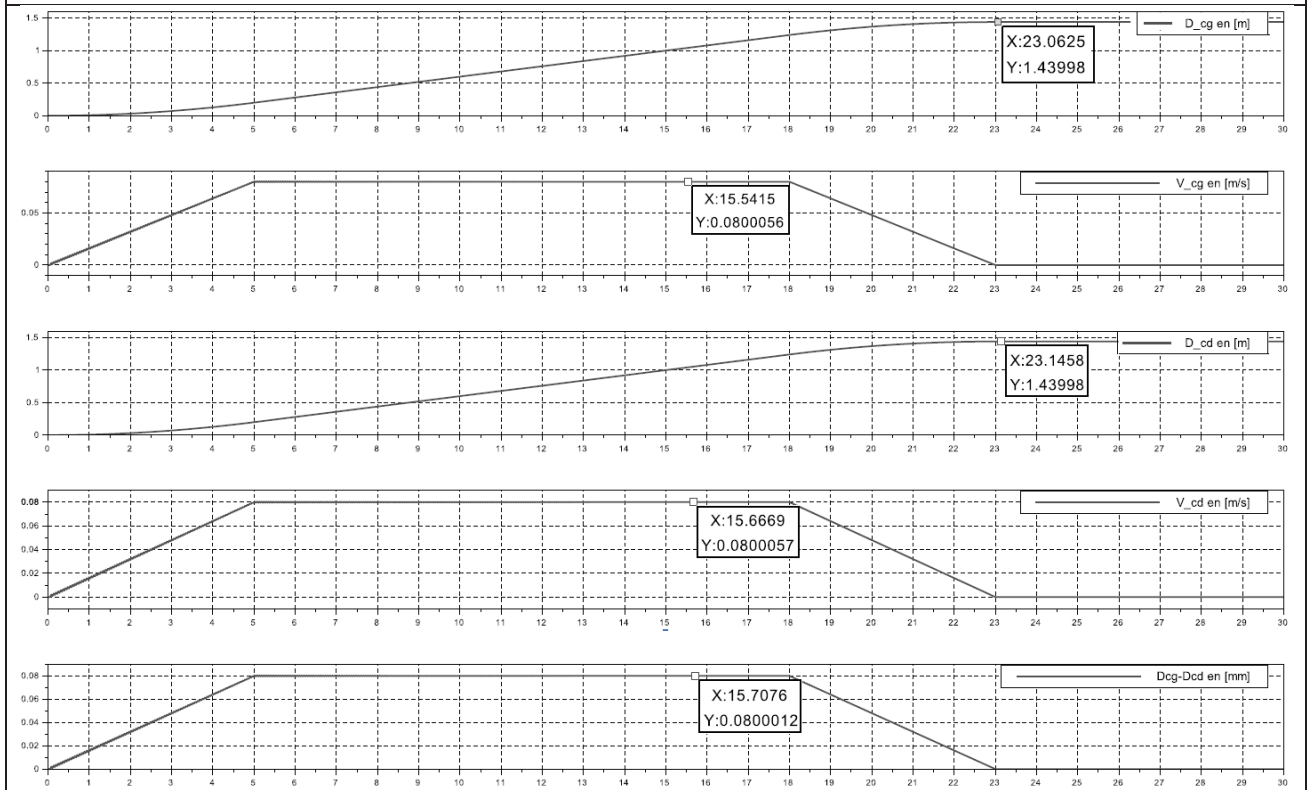
P_n : puissance nominale du moteur pressenti

Document technique DT7 (1/4)

Modèles et résultats de simulation



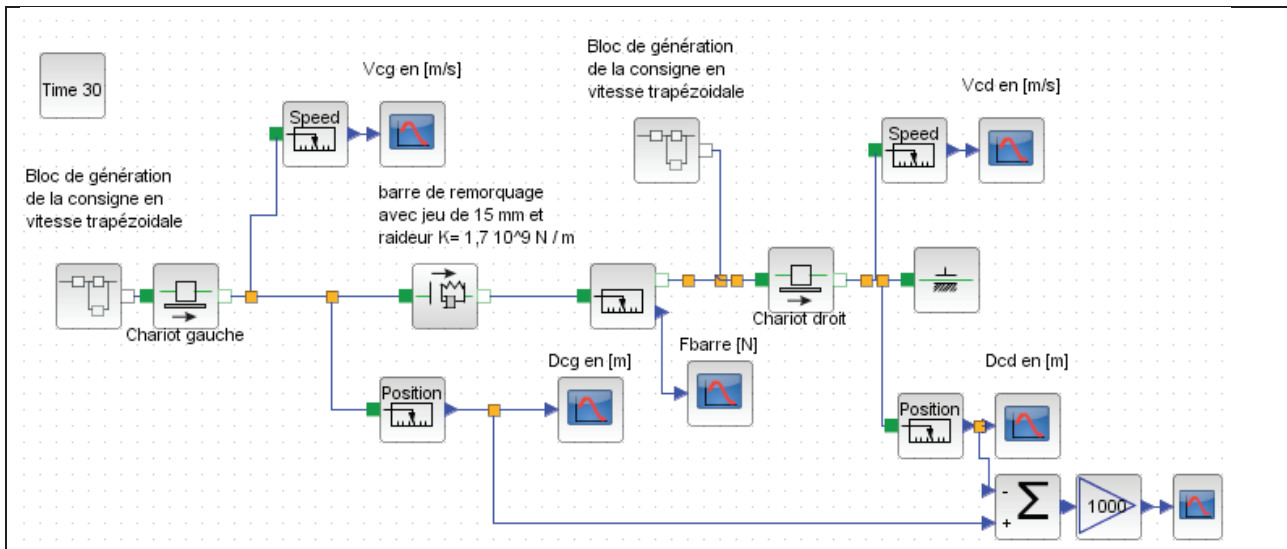
premier modèle



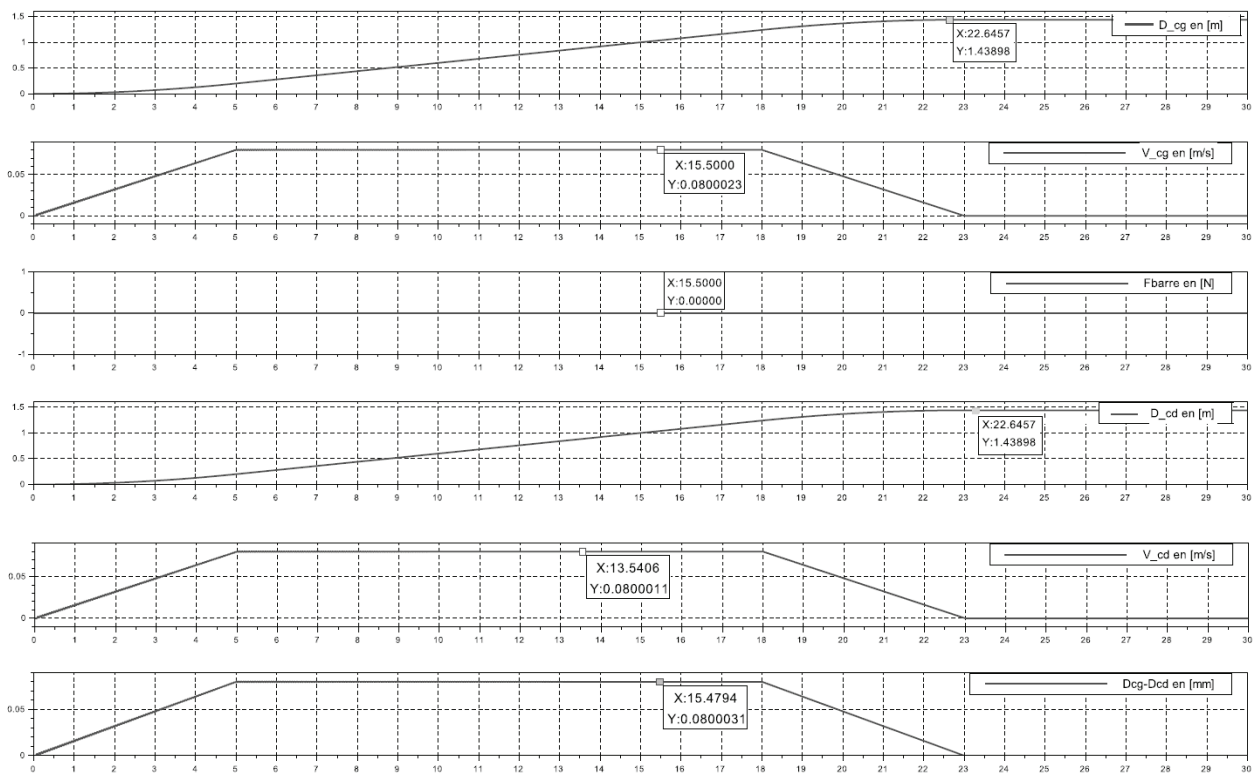
Les abscisses des tracés sont en secondes
résultats de la première simulation

Document technique DT7 (2/4)

Modèles et résultats de simulation



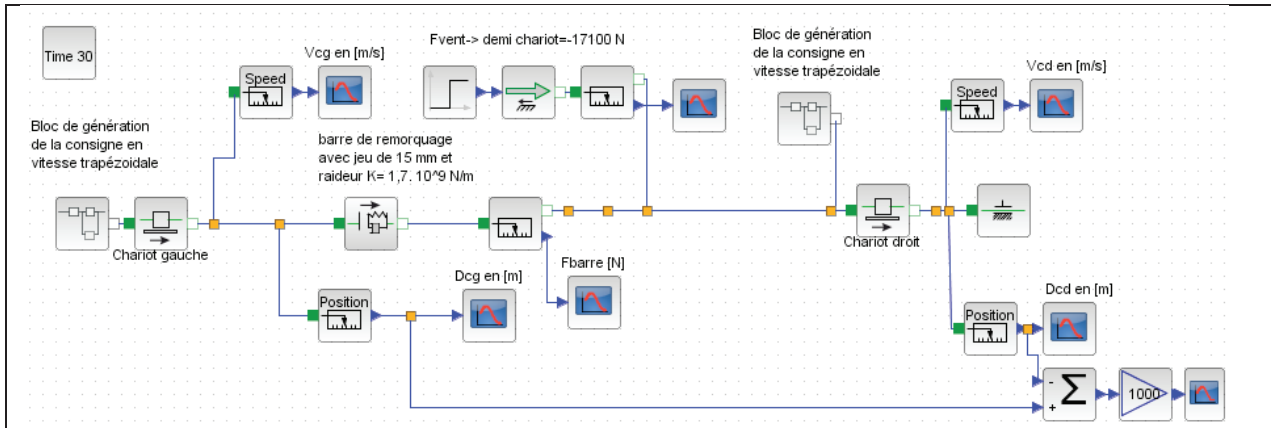
deuxième modèle



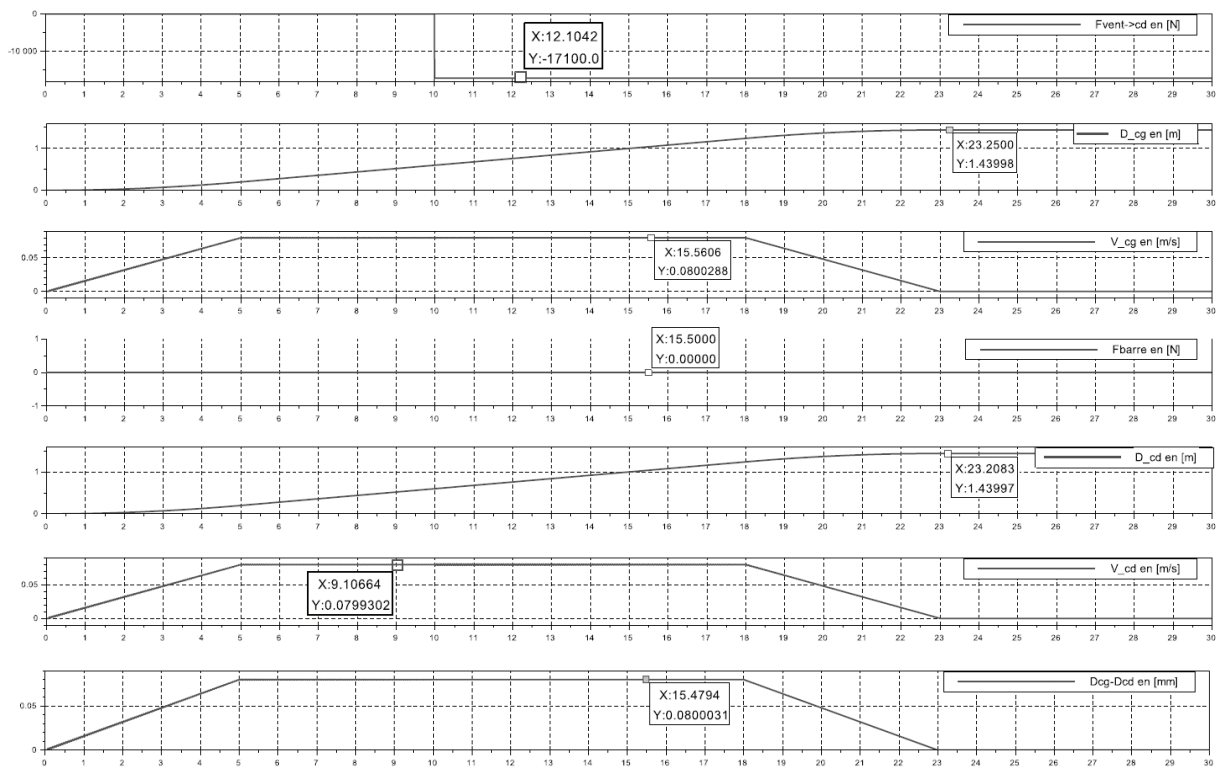
Les abscisses des tracés sont en secondes
résultats de la deuxième simulation

Document technique DT7 (3/4)

Modèles et résultats de simulation



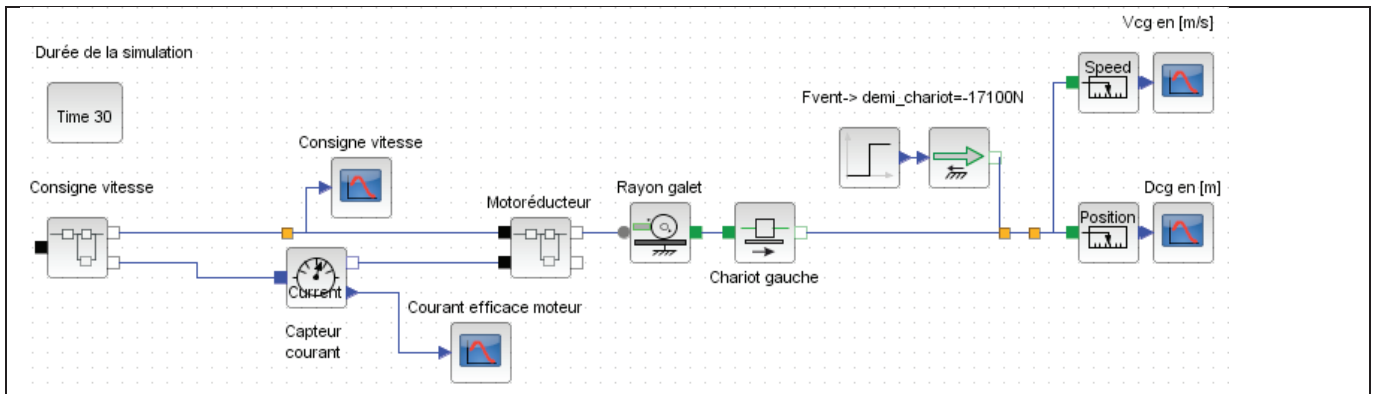
troisième modèle



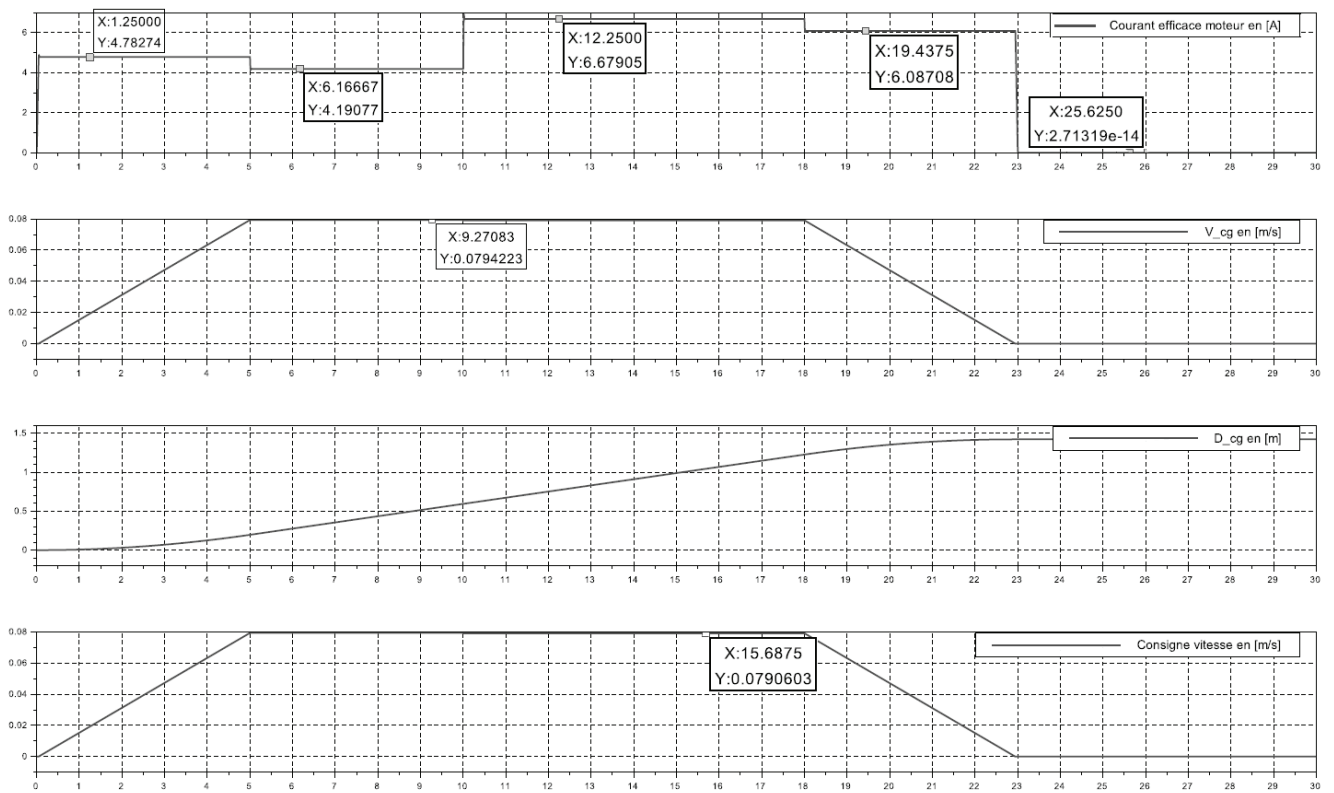
Les abscisses des tracés sont en secondes
résultats de la troisième simulation

Document technique DT7 (4/4)

Modèles et résultats de simulation



quatrième modèle



Les abscisses des tracés sont en secondes
résultats de la quatrième simulation

Nom de famille :
(Suivi, s'il y a lieu, du nom d'usage)

--	--	--	--	--	--	--	--	--	--	--	--	--	--	--	--	--	--	--	--	--



Prénom(s) :

--	--	--	--	--	--	--	--	--	--	--	--	--	--	--	--	--	--	--	--	--

**Numéro
Inscription :**

--	--	--	--	--	--	--	--	--	--	--	--	--	--	--	--	--	--

Né(e) le :

		/			/												
--	--	---	--	--	---	--	--	--	--	--	--	--	--	--	--	--	--

(Le numéro est celui qui figure sur la convocation ou la feuille d'émargement)

(Remplir cette partie à l'aide de la notice)

Concours / Examen :

Section/Spécialité/Série :

Epreuve :

Matière : **Session :**

CONSIGNES

- Remplir soigneusement, sur CHAQUE feuille officielle, la zone d'identification en MAJUSCULES.
- Ne pas signer la composition et ne pas y apporter de signe distinctif pouvant indiquer sa provenance.
- Numéroté chaque PAGE (cadre en bas à droite de la page) et placer les feuilles dans le bon sens et dans l'ordre.
- Rédiger avec un stylo à encre foncée (bleue ou noire) et ne pas utiliser de stylo plume à encre claire.
- N'effectuer aucun collage ou découpage de sujets ou de feuille officielle. Ne joindre aucun brouillon.

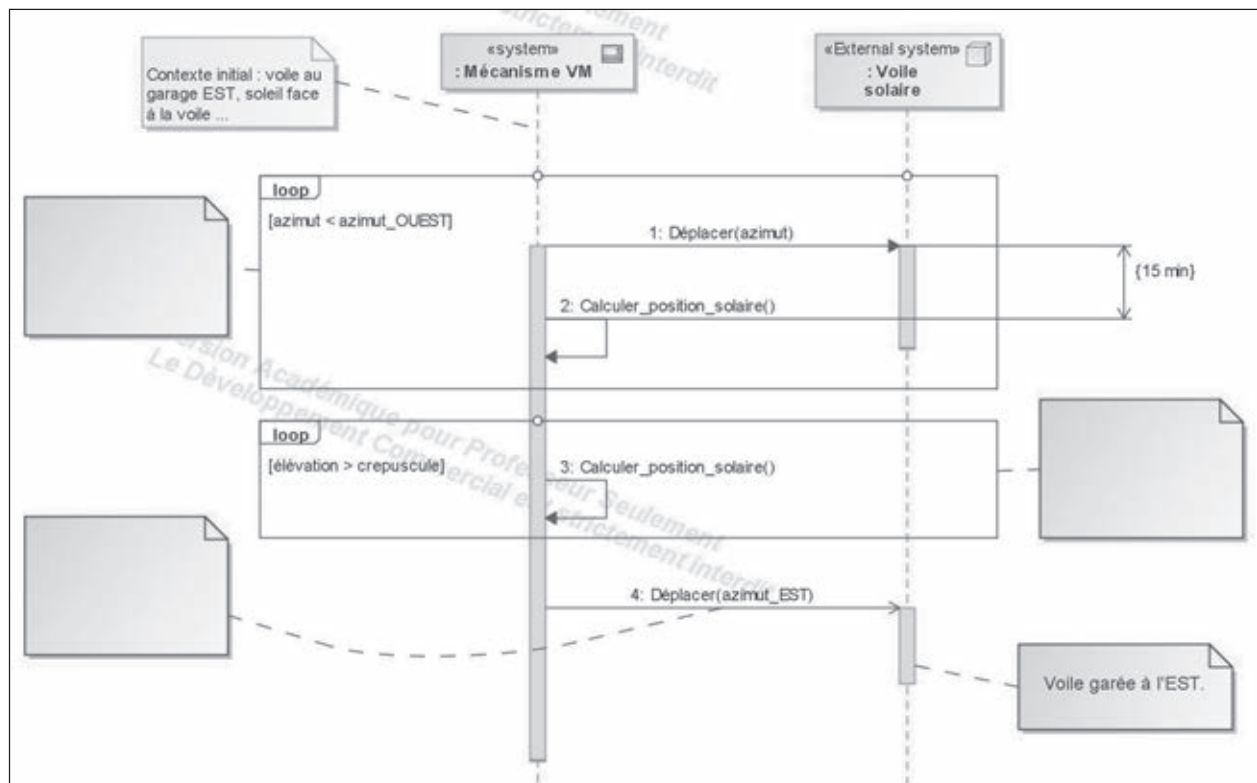
EAE STI 1

DR1 - DR2

NE RIEN ECRIRE DANS CE CADRE

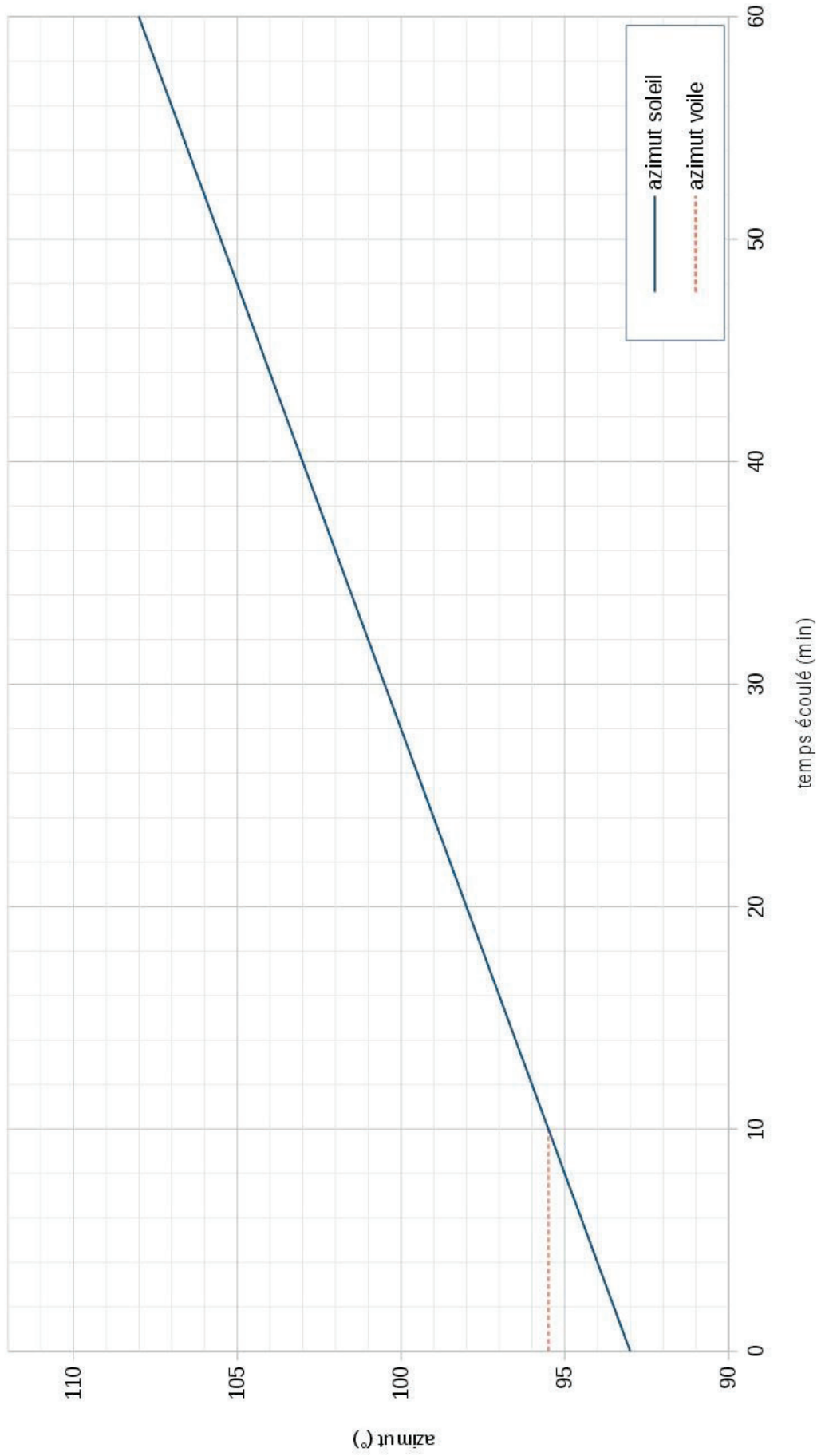
Document réponse DR1

Scénario du cas d'utilisation « Déplacer suivant le soleil »



Document réponse DR2

Evolution en azimut depuis le garage EST, le 21 septembre 2016 à 6h00



Nom de famille :

(Suivi, s'il y a lieu, du nom d'usage)

--	--	--	--	--	--	--	--	--	--	--	--	--	--	--	--	--	--	--	--	--



Prénom(s) :

--	--	--	--	--	--	--	--	--	--	--	--	--	--	--	--	--	--	--	--	--

Numéro
Inscription :

--	--	--	--	--	--	--	--	--	--	--	--	--	--	--	--	--	--	--	--	--

Né(e) le :

		/			/															
--	--	---	--	--	---	--	--	--	--	--	--	--	--	--	--	--	--	--	--	--

(Le numéro est celui qui figure sur la convocation ou la feuille d'émargement)

(Remplir cette partie à l'aide de la notice)

Concours / Examen : Section/Spécialité/Série :

Epreuve : Matière : Session :

CONSIGNES

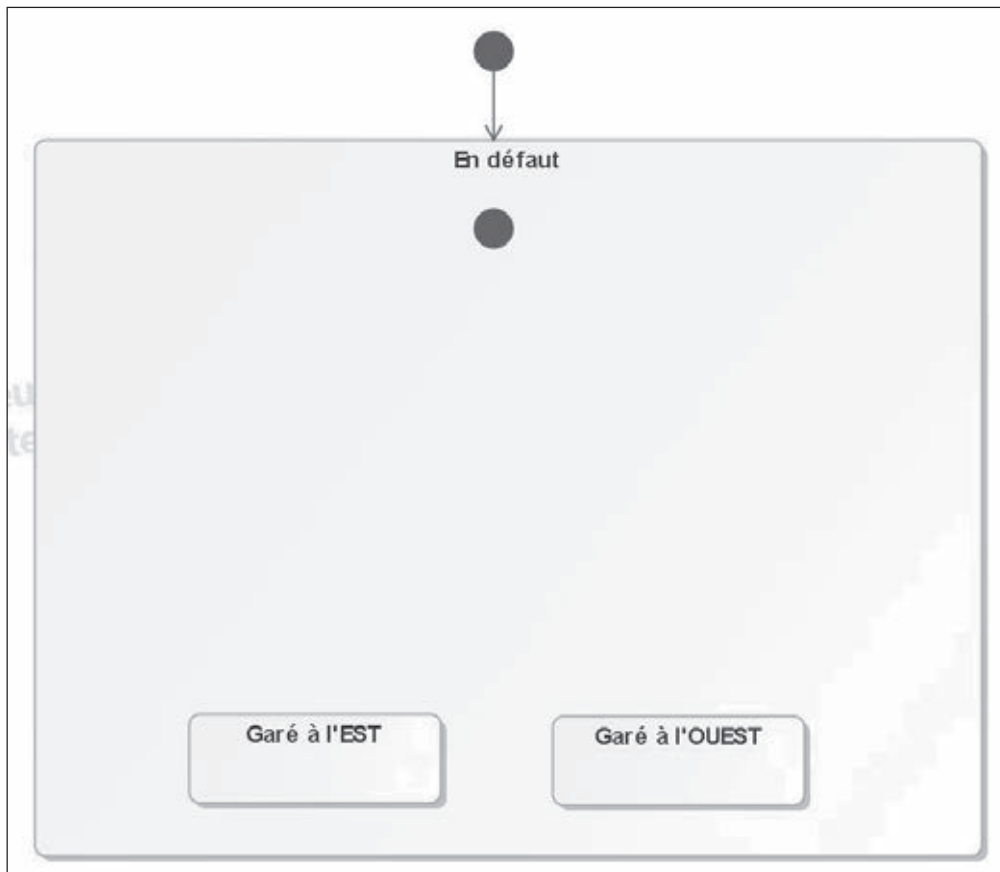
- Remplir soigneusement, sur CHAQUE feuille officielle, la zone d'identification en MAJUSCULES.
- Ne pas signer la composition et ne pas y apporter de signe distinctif pouvant indiquer sa provenance.
- Numéroté chaque PAGE (cadre en bas à droite de la page) et placer les feuilles dans le bon sens et dans l'ordre.
- Rédiger avec un stylo à encre foncée (bleue ou noire) et ne pas utiliser de stylo plume à encre claire.
- N'effectuer aucun collage ou découpage de sujets ou de feuille officielle. Ne joindre aucun brouillon.

EAE STI 1

DR3 - DR4

NE RIEN ECRIRE DANS CE CADRE

Document réponse DR3
Diagramme d'états « En défaut »



Document réponse DR4
Courbe couple / vitesse

