



MINISTÈRE
DE L'ÉDUCATION
NATIONALE ET
DE LA JEUNESSE

Concours de recrutement du second degré

Rapport de jury

AGREGATION CONCOURS EXTERNE

**Section : SCIENCES INDUSTRIELLES
DE L'INGENIEUR**

Option : ingénierie électrique

Session 2018

Rapport de jury présenté par : Samuel VIOLLIN
Inspecteur général de l'éducation nationale
Président de jury

Sommaire

| | |
|---|----|
| Membres du jury de la session 2018 | 3 |
| Résultats statistiques | 4 |
| Avant-propos | 5 |
| Éléments de correction de l'épreuve de sciences industrielles de l'ingénieur | 7 |
| Rapport du jury de l'épreuve de sciences industrielles de l'ingénieur | 20 |
| Éléments de correction de l'épreuve de modélisation d'un système, d'un procédé ou d'une organisation | 25 |
| Rapport du jury de l'épreuve de modélisation d'un système, d'un procédé ou d'une organisation | 42 |
| Éléments de correction de l'épreuve de conception préliminaire d'un système, d'un procédé ou d'une organisation | 50 |
| Rapport du jury de l'épreuve de conception préliminaire d'un système, d'un procédé ou d'une organisation | 68 |
| Exemple de sujet pour l'exploitation pédagogique d'une activité pratique relative à l'approche globale d'un système pluritechnique | 73 |
| Rapport du jury de l'épreuve d'exploitation pédagogique d'une activité pratique relative à l'approche globale d'un système pluritechnique | 78 |
| Exemple de sujet pour l'activité pratique et exploitation pédagogique relatives à l'approche spécialisée d'un système pluritechnique | 86 |
| Rapport du jury de l'épreuve d'activité pratique et d'exploitation pédagogique relatives à l'approche spécialisée d'un système pluritechnique | 88 |
| Rapport du jury de l'épreuve de soutenance d'un dossier industriel | 93 |
| Rapport sur la transmission des valeurs et principes de la République | 96 |

Les épreuves d'admission de l'agrégation externe section sciences industrielles de l'ingénieur, option sciences industrielles de l'ingénieur et ingénierie électrique se sont déroulées dans d'excellentes conditions au lycée La Martinière Monplaisir à Lyon, du 18 juin au 23 juin 2018 inclus. Le président et l'ensemble des membres du jury adressent de vifs remerciements à Monsieur le Proviseur de cet établissement ainsi qu'à l'ensemble de ses collaborateurs pour l'accueil chaleureux qui leur a été réservé.

Résultats statistiques de la session 2018

| Inscrits | Nombre de postes | Présents aux trois épreuves d'admissibilité | Admissibles | Admis |
|----------|------------------|---|-------------|-------|
| 622 | 22 | 263 | 48 | 22 |

| | |
|--|-------|
| Moyenne obtenue aux épreuves écrites par le premier candidat admissible | 19,21 |
| Moyenne obtenue aux épreuves écrites par le dernier candidat admissible | 8,71 |
| Moyenne obtenue aux épreuves écrites et orales par le premier candidat admis | 17,20 |
| Moyenne obtenue aux épreuves écrites et orales par le dernier candidat admis | 9,50 |

Avant-propos

Cette année 22 postes étaient offerts à l'agrégation SII option IE, correspondant à un effectif en baisse par rapport à celui de la session précédente (28 postes pour la session 2017). Le nombre d'inscrits est également en légère baisse, passant de 656 pour la session 2017 à 622 pour la session 2018, revenant ainsi sur le niveau de la session 2016 (628). Cette quasi-stabilité du nombre d'inscrits confirme l'attractivité du concours sur un vivier de candidats bien préparés. Il s'agit là d'un élément d'analyse positif dans la mesure où il est essentiel de recruter les enseignants de haut niveau nécessaires à l'enseignement des sciences industrielles de l'ingénieur.

L'État recrute des professeurs agrégés pour leurs hautes compétences scientifiques et technologiques, associées à de grandes compétences pédagogiques. Celles-ci sont évaluées dans les trois épreuves d'admission. Proposer une séquence pédagogique nécessite de s'y être bien préparé. Cela mobilise des compétences pédagogiques construites dans la durée, pendant le cursus de préparation au concours. Le jury a observé avec satisfaction un certain progrès dans ce domaine.

Les coefficients des épreuves (3 pour l'admissibilité et 6 pour l'admission) et leur définition mettent en évidence la nécessité d'une bonne préparation de toutes les épreuves du concours. La complémentarité des épreuves et leurs différentes natures nécessitent une préparation spécifique, bien en amont des phases d'admissibilité et d'admission

La direction générale des ressources humaines a adressé un texte aux présidents de concours de recrutement de professeurs, pour les nouvelles épreuves des CAPES, CAPET, CAPLP et CAPEPS. Ce rappel s'applique également aux agrégations : « ...les épreuves d'admissibilité évaluent la capacité du candidat à mobiliser des savoirs et des techniques dans une perspective professionnelle, tandis que les épreuves d'admission évaluent la capacité à élaborer une activité pédagogique à destination des élèves, à investir une situation d'enseignement en tant que futur professeur et à maîtriser des gestes techniques et professionnels ».....

« Par ailleurs, dans le cadre de la grande mobilisation pour les valeurs de la République engagée en janvier 2015, le principe de l'évaluation des candidats sur leur capacité à faire partager ces valeurs lors du concours de recrutement des enseignants a été renforcé à la session 2015...

Ces éléments d'interrogation interviennent également désormais à l'occasion des épreuves d'admission de l'agrégation externe, conformément à l'article 8 de l'arrêté du 28 décembre 2009 dans sa rédaction issue de l'arrêté du 25 juillet 2014. »

La description des épreuves des concours prévoit qu'*« au cours de l'entretien qui suit l'exposé du candidat, la perspective d'analyse de situation professionnelle définie par l'épreuve est élargie à la capacité du candidat à prendre en compte les acquis et les besoins des élèves, à se représenter la diversité des conditions d'exercice de son métier futur, à en connaître de façon réfléchie le contexte dans ses différentes dimensions (classe, équipe éducative, établissement, institution scolaire, société) et les valeurs qui le portent, dont celles de la République »*. Madame la ministre de l'Éducation nationale, de l'enseignement supérieur et de la recherche, a demandé à tous les présidents des concours de recrutement *« de veiller à ce que dans ce cadre, les thématiques de la laïcité et de la citoyenneté trouvent toute leur place »* afin *« que l'École soit en mesure, par la formation et le recrutement de nos futurs enseignants, de valider la mission première que lui fixe la Nation, à savoir de transmettre et de faire partager aux élèves les valeurs et principes de la République ainsi que l'ensemble des dispositions de la Charte de la laïcité, portant notamment égale dignité de tous les êtres humains et liberté de conscience de chacun »*.

Cette demande a été prise en compte pour les trois épreuves d'admission. Globalement, les candidats ont réagi correctement aux questions posées.

Il est conseillé aux futurs candidats et à leurs formateurs de lire attentivement la définition des épreuves, décrite dans l'arrêté du 25 novembre 2011 publié au JORF du 10 janvier 2012 et l'arrêté du 25 juillet 2014 publié au JORF du 12 août 2014, et les commentaires du jury qui figurent dans le présent rapport.

Lors des épreuves d'admission, les candidats ont à leur disposition des ordinateurs reliés à l'internet. Les sites personnels ne sont pas autorisés. **Seuls les sites ne nécessitant pas d'identification sont autorisés.**

Cette session 2018 s'est révélée être d'un bon niveau. Le jury félicite les candidats et leurs formateurs. Parmi les 48 candidats admissibles, huit ne se sont pas présentés aux épreuves d'admission.

L'agrégation est un concours prestigieux qui impose de la part des candidats un comportement et une présentation irréprochables. Le jury y est attentif et invite les candidats à avoir un comportement et une tenue adaptés aux circonstances particulières d'un concours de recrutement de cadres de catégorie A de la fonction publique.

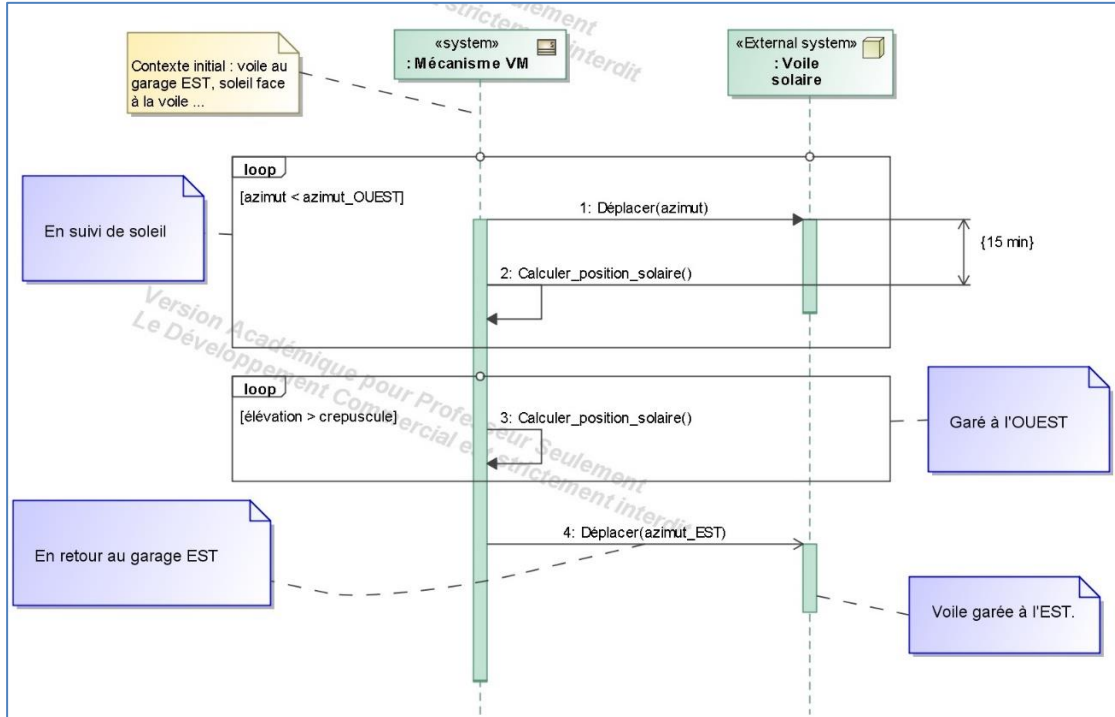
Ce rapport a été rédigé pour être utile aux futurs candidats de l'agrégation de sciences industrielles de l'ingénieur option ingénierie électrique et à leurs formateurs. Tous sont invités à se l'approprier par une lecture attentive.

Samuel VIOLLIN
Président du jury

Éléments de correction de l'épreuve de sciences industrielles de l'ingénieur

Vérifier que la voile suit le soleil en sécurité

Question 1 :



Question 2 :

La trajectoire de la voile étant un cercle de 22,75 m de rayon, la vitesse angulaire de la voile

correspondant à la phase de vitesse constante est $\Omega_{voile/0} = \frac{0,08 \times 180}{22,75 \times \pi} = 0,2015 \text{ } ^\circ \cdot \text{s}^{-1}$.

Les phases d'accélération et de décélération étant symétriques, on peut obtenir le déplacement angulaire par intégration directe de la vitesse angulaire en phase d'accélération, soit donc :

$$q_{acc} = q_{dec} = \int_0^{t_{acc}} \frac{\Omega_{voile/0}}{t_{acc}} \cdot t \cdot dt = \left[\frac{\Omega_{voile/0}}{2 \cdot t_{acc}} \cdot t^2 \right]_0^{t_{acc}} = \frac{\Omega_{voile/0}}{2} \cdot t_{acc} = \frac{0,2015 \times 5}{2} = 0,5 \text{ } ^\circ. \text{ Le même résultat}$$

pourrait être obtenu plus rapidement de manière géométrique, l'intégrale de la vitesse en phase d'accélération correspondant à l'aire du triangle de base t_{acc} et de hauteur $\Omega_{voile/0}$, soit donc

$$\frac{\Omega_{voile/0} \cdot t_{acc}}{2}, \text{ comme obtenu précédemment.}$$

Question 3 :

Pour une rotation de 360° en une journée, le déplacement angulaire durant 15 minutes vaut

$$\Delta\theta_{soll/cycle} = \frac{360}{24 \times 4} = 3,75 \text{ } ^\circ. \text{ Ce déplacement angulaire comprenant ceux effectués lors des phases}$$

d'accélération et de décélération, on obtient le temps de déplacement à vitesse constante

$$t_{Cmoy} = \frac{(\Delta\theta_{soll/cycle} - q_{acc} - q_{dec})}{\Omega_{voile/0}} = \frac{3,75 - 0,5 - 0,5}{0,2015} = 13,65 \text{ s ; soit donc au final :}$$

$$t_{ONmoy} = t_{acc} + t_{Cmoy} + t_{dec} = 5 + 13,65 + 5 = 23,65 \text{ s.}$$

Question 4 :

L'amplitude de déplacement maximale vaut $\Delta\theta_{\max} = azimuth_OUEST - azimuth_EST = 95^\circ$, soit un déplacement maximal à vitesse constante de $\Delta\theta_{\max} - q_{acc} - q_{dec} = 95 - 0,5 - 0,5 = 94^\circ$.

Le temps de déplacement maximal correspondant est :

$$T_{ONgarage} = t_{acc} + \frac{\Delta\theta_{\max} - q_{acc} - q_{dec}}{\Omega_{voile/0}} + t_{dec} = 5 + \frac{94}{0,2015} + 5 \approx 477 \text{ s} = 7 \text{ min et } 57 \text{ s, que l'on pourra}$$

considérer comme proche des 8 min pour toutes analyses ultérieures et synthèses.

Question 5 :

Pour la configuration donnée et le format attendu, les deux premiers octets se déduisent par identification, le troisième octet étant l'intervalle de polling de 64 s, soit 2^6 s :

| | | | | | | | | | | | | | | | | | | | | | | | |
|---|---|------|----------|---|----|----|----|------|---------|---|---|---|---|----|-----|-----|----------|----|------|----|--|---|--|
| <p>Indicateur de décalage (LI) : code de 2 bits indiquant un décalage éventuel de plus ou moins une seconde dans la dernière minute du jour courant. Les différentes valeurs possibles sont :</p> <ul style="list-style-type: none"> 00 pas de décalage 01 la dernière minute dure 61 secondes 10 la dernière minute dure 59 secondes 11 horloge non synchronisée <p>Numéro de version (VN) : entier de 3 bits donnant le numéro de version NTP. = 3</p> <p>Mode : Entier indiquant le mode d'association. Les valeurs possibles sont :</p> <ul style="list-style-type: none"> 0 non spécifié 1 symétrique actif 2 symétrique passif 3 client 4 serveur 5 broadcast 6 réservé pour les messages de contrôle 7 réservé pour un usage personnel <p>Stratum : Entier de 8 bits indiquant le niveau de stratum de l'horloge locale, dont les valeurs sont définies comme suit :</p> <ul style="list-style-type: none"> 0 niveau non spécifié 1 référence primaire (c.a.d, horloge atomique calibrée, horloge radio) 2-25 référence secondaire (via NTP) | <table style="width: 100%; border-collapse: collapse; margin-bottom: 10px;"> <tr> <td style="border: 1px solid black; width: 20%; text-align: center;">0 1</td> <td style="border: 1px solid black; width: 20%; text-align: center;">4</td> <td style="border: 1px solid black; width: 20%; text-align: center;">7</td> <td style="border: 1px solid black; width: 40%; text-align: right;">15</td> </tr> <tr> <td style="border: 1px solid black; text-align: center;">LI</td> <td style="border: 1px solid black; text-align: center;">VN</td> <td style="border: 1px solid black; text-align: center;">Mode</td> <td style="border: 1px solid black; text-align: center;">Stratum</td> </tr> <tr> <td style="text-align: center;">↓</td> <td style="text-align: center;">↓</td> <td style="text-align: center;">↓</td> <td style="text-align: center;">↓</td> </tr> <tr> <td style="text-align: center;">11</td> <td style="text-align: center;">011</td> <td style="text-align: center;">011</td> <td style="text-align: center;">00000000</td> </tr> </table> <p>= (1101 1011 0000 0000)₂</p> <p>= (DB00)₁₆</p> <hr/> <p>Intervalle de requêtes (Poll) : Entier signé 8 bits indiquant l'intervalle de temps minimum entre 2 messages transmis (en secondes) exprimé en puissance de 2. Pour exemple, une valeur de 6 indique un intervalle minimum de $2^6 = 64$ secondes entre deux messages transmis.</p> <table style="width: 100%; border-collapse: collapse; margin-top: 10px;"> <tr> <td style="border: 1px solid black; width: 20%; text-align: center;">15</td> <td style="border: 1px solid black; width: 60%; text-align: center;">Poll</td> <td style="border: 1px solid black; width: 20%; text-align: center;">23</td> </tr> <tr> <td></td> <td style="text-align: center;">↓</td> <td></td> </tr> </table> <p>= (00000110)₂ = (06)₁₆.</p> | 0 1 | 4 | 7 | 15 | LI | VN | Mode | Stratum | ↓ | ↓ | ↓ | ↓ | 11 | 011 | 011 | 00000000 | 15 | Poll | 23 | | ↓ | |
| 0 1 | 4 | 7 | 15 | | | | | | | | | | | | | | | | | | | | |
| LI | VN | Mode | Stratum | | | | | | | | | | | | | | | | | | | | |
| ↓ | ↓ | ↓ | ↓ | | | | | | | | | | | | | | | | | | | | |
| 11 | 011 | 011 | 00000000 | | | | | | | | | | | | | | | | | | | | |
| 15 | Poll | 23 | | | | | | | | | | | | | | | | | | | | | |
| | ↓ | | | | | | | | | | | | | | | | | | | | | | |

Soit au final (DB0006)₁₆.

Question 6 :

La lecture des premiers octets d'une trame serveur est obtenue de la même manière que l'écriture d'une trame client, soit pour les deux premiers octets de la trame 93 :

| | | | |
|------|-----|------|--------------------------|
| 0 1 | 4 | 7 | 15 |
| LI | VN | Mode | Stratum |
| ↓ | ↓ | ↓ | ↓ |
| (00 | 011 | 100 | 0000 0011) ₂ |
| | | | = |
| | | | (1C03) ₁₆ |

| |
|-----------|
| #00 1C030 |
|-----------|

↓

Par identification, on a :

- une horloge serveur sans décalage ;
- un protocole version 3 (comme le client, prévisible) ;
- un mode serveur (prévisible aussi) ;
- un niveau de stratum de 3, référence secondaire de niveau 3 (passe donc par une horloge de niveau 2 pour se synchroniser à l'horloge primaire la plus proche).

Remarque : la lecture de cette trame permet de lever toute ambiguïté quant au sens du codage utilisé, les indices des bits utilisés dans le format ne donnant qu'une position dans la trame, et non un rang comme en numération.

A la lecture de toutes les trames reçues, les serveurs sont uniquement de stratum 2 ou 3. La sélection des sources est effectuée en choisissant :

- en termes de précision celle de plus faible « root dispersion », indiquant l'erreur relative maximale de la source par rapport à une horloge primaire ;
- en termes de temps de réponse celle de plus faible « root delay », délai de transmission depuis la source (paramètre pouvant bien souvent être prépondérant devant la précision).

Question 7 :

Par identification directe des temps (selon DT4), il vient :

| | | | | |
|------------|-----|-------------------|-----|-------------------------------------|
| [11:19:31] | 093 | 5896FC33 B5D94C00 | #00 | 1C0306E8 000006DD 00001145 3ED2FB2A |
| | | | #16 | DC417378 4DB79341 DC417AB1 A56E1000 |
| | | | #32 | D417ABA F9 63048 DC417ABA F9 AEA32 |

$$T1 = (DC417AB1)_{16}$$

$$T'1 = (DC417ABA)_{16}$$

$$T'2 = (DC417ABA)_{16}$$

Question 8 :

Le temps $T2 = (DC417AB3)_{16}$ est donné, les temps $T1$, $T'1$ et $T'2$ sont obtenus précédemment.

Pour répondre à cette question de la manière la moins calculatoire possible, il est avantageux de réécrire l'équation permettant d'obtenir l'écart d'horloge $\theta = \frac{T'2 + T'1}{2} - \frac{T2 + T1}{2}$ (voir DT3), et de ne

raisonner que sur l'octet de poids faible, les autres étant invariablement identiques. On obtient ainsi :

$$\theta = \left(\frac{DC417ABA + DC417ABA}{2} - \frac{DC417AB3 + DC417AB1}{2} \right)_{16} = (BA - B2)_{16} = (08)_{16} = 8 \text{ s}$$

L'horloge locale accuse donc un retard de 8 s par rapport à l'horloge de référence.

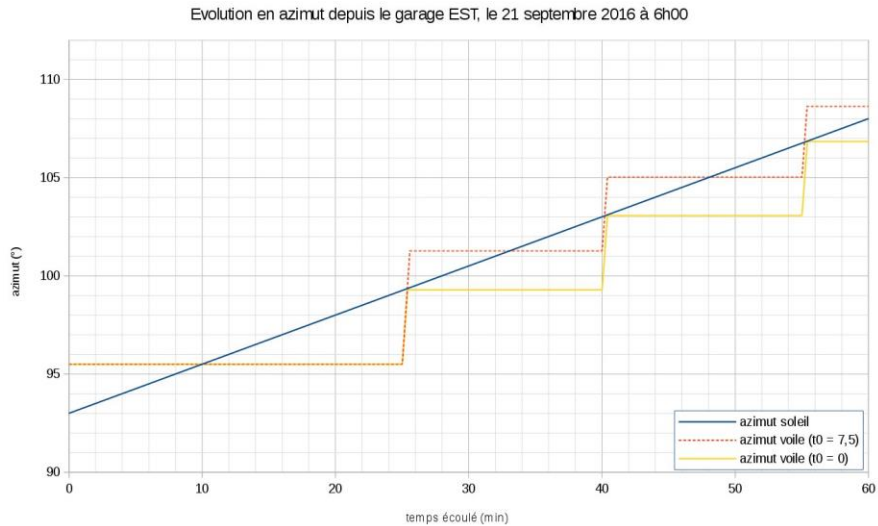
Question 9 :

La voile met environ 30 s pour parcourir la même rotation que le soleil en 15 min. Si l'on effectue un déplacement à la position de l'heure courante tous les quarts d'heure, on sera toujours en retard par rapport au soleil. A l'inverse, si on anticipait la position du soleil de 15 min, on serait toujours en avance sur celui-ci (d'un écart de 3,75°). En négligeant les 30 s de déplacement par rapport à la période de 15 min, et comme le déplacement du soleil est supposé linéaire durant cette période, la valeur permettant de limiter les écarts de poursuite correspond à une demi-période, soit pour

$$t_0 = \frac{15}{2} = 7,5 \text{ min.}$$

Le premier tracé pour $t_0 = 0$ est obtenu en rattrapant le soleil toutes les 15 min, depuis le temps où les azimuts de la voile et du soleil se croisent.

Le second tracé pour $t_0 = 7,5$ est obtenu en rattrapant le soleil toutes les 15 min à la position qu'il occupera 7,5 min plus tard.



Question 10 :

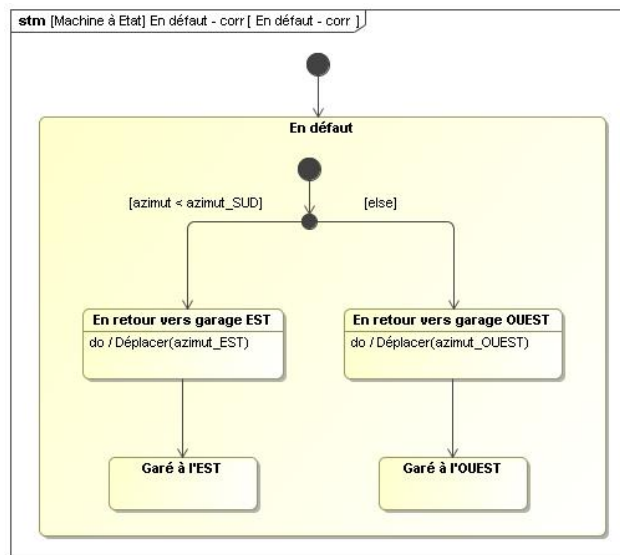
Le crépuscule civil apparaît entre 16h20 et 20h30 selon la période de l'année. Durant cette plage horaire, des concerts sont susceptibles d'avoir lieu dans l'auditorium. Le retour à 2 heures du matin permet de ne pas créer de nuisances sonores lors de concerts.

Question 11 :

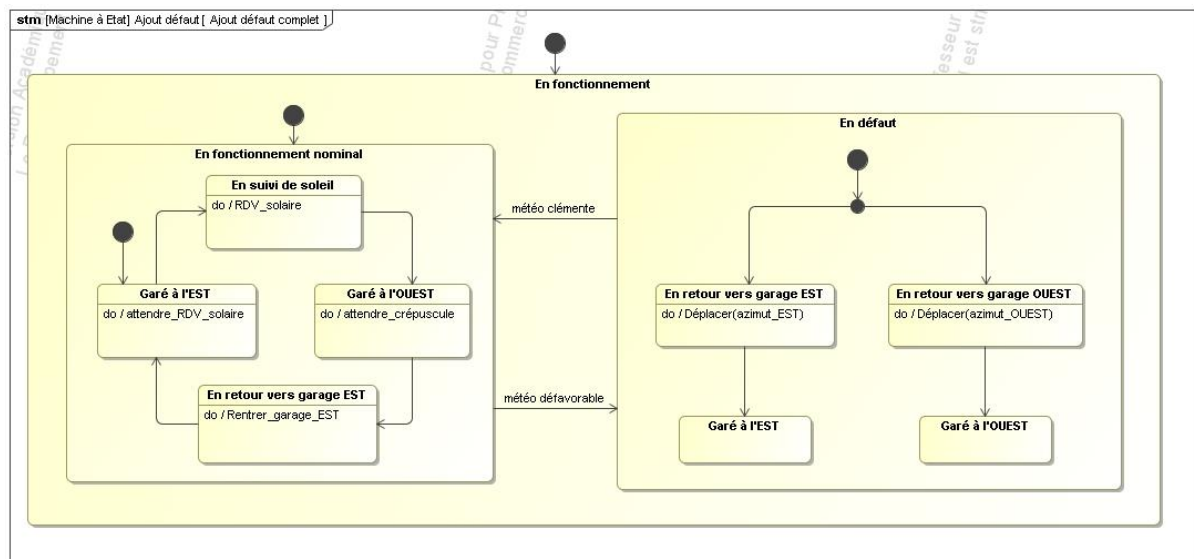
En notant *azimuth_SUD* l'azimut de mi-parcours, tel que :

$$azimuth_SUD = \frac{azimuth_EST + azimuth_OUEST}{2} = \frac{190,5 + 95,5}{2} = 143 \text{ } ^\circ, \text{ on obtient comme}$$

diagramme d'états du mode « En défaut » le diagramme ci-dessous, les états « Garé à l'EST » et « Garé à l'OUEST » faisant office d'états finaux de cet état composite, en attente de l'évènement « météo clémente ».



Le diagramme d'états complet est alors le suivant :



Remarque : lors d'un retour au fonctionnement nominal, la voile étant au mieux garée, le comportement ainsi implémenté permettra un rattrapage automatique de la course dans les 15 prochaines minutes, puisqu'au plus il faudra 8 min pour revenir en suivi de soleil, ce qui est inférieur aux 15 minutes du cycle de déplacement.

Question 12 :

On a vu que le déplacement selon un profil trapézoïdal permettait de déplacer la voile en une position de consigne, quel que soit le déplacement à effectuer dans un intervalle de 15 min (de 30 s environ de temps moyen à moins de 8 min pour un retour complet). Cela valide l'EF2 « Déplacer en une position précise ».

De plus, l'utilisation du protocole NTP permettant une synchronisation de l'heure locale à l'heure UTC, on connaît à chaque instant précis la position du soleil. En adaptant la commande du déplacement de la voile aux modalités de déplacement (déplacement de seulement 30 s environ toutes les 15 min) par une avance temporelle de 7,5 min, on suit de manière optimale la trajectoire du soleil puisque cela revient à minimiser l'angle d'incidence de l'intensité lumineuse reçue, et donc de maximiser l'énergie lumineuse reçue (dans l'optique de récupérer celle-ci via les cellules photovoltaïques). Cela valide l'EF3 « Suivre la trajectoire du soleil », et plus particulièrement l'EP1 : « récupérer au maximum le rayonnement solaire direct » (quand bien même il n'a pas été quantifié...).

Enfin, le comportement lié aux mauvaises conditions climatiques permet d'assurer un retour au garage le plus proche, et donc un fonctionnement de la voile en toute sécurité, le rattrapage de course en sortie de mode par défaut ne posant aucun souci. Cela valide l'EF4 « Rentrer au garage le plus proche en cas de mauvaise météo ».

Le système permet donc de manière fonctionnelle de déplacer la voile suivant le soleil en toute sécurité.

Vérifier que le mécanisme entraîne la voile en mouvement

Question 13 :

La contrainte en traction correspond au rapport de l'effort de traction $N_{Ed,t}$ par la section de la bielle,

$$\text{soit : } \frac{N_{Ed,t}}{\pi \cdot \left[(D/2)^2 - (D/2 - e)^2 \right]} = \frac{300000}{\pi \times (26227 - 24320)} = 50 \text{ Mpa} \leq Re, \text{ donc la bielle est bien}$$

dimensionnée en traction. Vis-à-vis de l'effort en compression, il faudrait vérifier que cela n'engendre pas de flambement.

Question 14 :

L'expression littérale et la valeur numérique de l'allongement δl_{\max} de la bielle haute sous l'effet de l'effort de traction extrême $N_{Ed,t}$ sont :

$$\delta l_{\max} = \frac{N_{Ed,t} \cdot L_b}{S \cdot E} = \frac{N_{Ed,t} \cdot L_b}{\pi \cdot \left[(D/2)^2 - (D/2 - e)^2 \right] \cdot E} = \frac{300000 \times 9500}{\pi \times (26227 - 24320) \times 210000} = 2.2 \text{ mm} < 4 \text{ mm}$$

La bielle est donc correctement dimensionnée vis-à-vis du critère d'allongement maximal.

Question 15 :

D'après le diagramme, certains alliages d'aluminium contenus dans la bulle « alliage d'aluminium » possèdent un Re supérieur à 355 MPa. Ces alliages pourront supporter l'effort $N_{Ed,t}$ vis-à-vis de la contrainte maxi, cependant l'allongement δl_{\max} sera supérieur aux 4 mm autorisés.

Les principaux avantages de ce type d'alliage sont la légèreté, l'inoxidabilité ; les principaux inconvénients sont le coût et l'aptitude au soudage qui peut être plus délicat.

Question 16 :

On isole la couronne 2, soumise :

- à l'action des deux bielles hautes ;
- au couple résistant à vide dont la valeur maxi vaut, d'après l'abaque, $Cr_v = 1,1 \text{ kN} \cdot \text{m}$;
- au couple résistant dû aux frottements sous charge Cr_c ;
- au couple recherché $C_{red \rightarrow 2}$;
- à l'action du bâtiment sur la couronne, transmise par la liaison pivot ;
- à la pesanteur.

Puisque la direction de l'action des deux bielles hautes passe par le centre de la couronne, $M_T = 0$

D'après la relation donnée, $Cr_c = (3 \cdot (F_{A_bh} + m_{cour} \cdot g) + 11,34 \cdot F_{R_bh}) \cdot D \cdot 10^{-3}$ d'où $Cr_c = 2,5 \text{ kN} \cdot \text{m}$

La vitesse angulaire maximale de la couronne 2 par rapport à l'auditorium 1 vaut :

$$\omega_{\max} = \frac{V_{\max}}{R} = \frac{0,08}{22,75} = 3,52 \cdot 10^{-3} \text{ rad} \cdot \text{s}^{-1}$$

On en déduit la valeur de l'accélération maximale : $\dot{\omega}_{\max} = \frac{\omega_{\max}}{5} = \frac{3,52 \cdot 10^{-3}}{5} = 7,03 \cdot 10^{-4} \text{ rad} \cdot \text{s}^{-2}$

En appliquant le PFD, le théorème du moment au centre de la couronne, en projection sur l'axe de la couronne, il donne : $C_{red \rightarrow 2} = Cr_c + Cr_v + J_{cour} \cdot \dot{\omega}_{\max} = 3,6 \text{ kN} \cdot \text{m}$

On peut noter que le terme lié à l'accélération est négligeable face aux autres termes.

Question 17 :

Puisque la direction de l'action axiale des deux bielles hautes ne passe plus par le centre de la couronne, $M_T = F_{A_bh} \cdot r_{\max} = 170 \cdot 10^3 \times 150 \cdot 10^{-3} = 25,5 \text{ kN} \cdot \text{m}$

D'après la relation donnée, $C_{r_c} = \left(\frac{13,11 \cdot M_T}{D} + 3 \cdot (F_{A_bh} + m_{cour} \cdot g) + 11,34 \cdot F_{R_bh} \right) \cdot D \cdot 10^{-3}$ d'où

$$C_{r_c} = 2,8 \text{ kN} \cdot \text{m}.$$

En appliquant le PFD, le théorème du moment au centre de la couronne, en projection sur l'axe de la couronne et en négligeant le terme lié à l'accélération,

$$\text{donne } C'_{red \rightarrow 2} = C_{r_c} + C_{r_v} + F_{R_bh} \cdot r_{max} = 11,1 \text{ kN} \cdot \text{m}$$

Question 18 :

$$P_{red \rightarrow 2/1} = C_{red \rightarrow 2} \cdot \omega_{2/1} = 11,1 \cdot 10^3 \times 3,52 \cdot 10^{-3} = 39,2 \text{ W}$$

Question 19 :

D'après les résultats précédents la puissance mécanique nécessaire au niveau du pignon est de 39,2 W. Avec les deux étages de réduction parfaits, on obtient donc également 39,2 W.

La vitesse angulaire souhaitée est $\omega_{max} = 3,52 \cdot 10^{-3} \text{ rad} \cdot \text{s}^{-1}$.

$$\text{On en déduit } N_c = \frac{30 \cdot \omega_{max}}{\pi} = 0,0336 \text{ tr} \cdot \text{min}^{-1},$$

$$\text{d'où } N_m = N_c \cdot i_{redacteur} \cdot i_{pignon/couronne} = 0,034 \times 3514 \times \frac{245}{24} = 1204 \text{ tr} \cdot \text{min}^{-1}.$$

Question 20 :

Ces moteurs de 1,1 kW paraissent surdimensionnés par rapport aux calculs effectués dans des conditions de vent défavorables. Leur couple nominal est de 7,4 Nm soit 265 kNm en sortie de réducteur. Ceci permet d'avoir encore plus de « sécurité » vis à vis du couple à fournir. Leur vitesse nominale est de 1420 tr·min⁻¹ et est donc correcte pour pouvoir faire tourner la couronne à la vitesse souhaitée via un variateur de vitesse.

Question 21 :

On isole l'ensemble (1/2 voile + chariot central + chariot latéral), soumis :

- à la pesanteur ;
- à la résistance au roulement ;
- aux efforts liés aux vents ;
- à l'action motrice.

On applique le PFD et le théorème de la résultante, en projection sur \vec{x} , donne :

- En phase d'accélération, en tenant compte du coefficient de 0,7 sur l'effort de vent :

$$F = 0,7 \times 17,1 \cdot 10^3 + \frac{(1191 + 147 + 73,6) \cdot 10^3}{9,81} \times 200 \cdot 10^{-3} + \frac{(1191 + 147 + 73,6) \cdot 10^3}{9,81} \times \frac{0,08}{5} = 43,1 \text{ kN}$$

$$\text{Puissance nécessaire : } P_{acc} (mot \rightarrow dv / 0) = F \cdot V = 43,1 \cdot 10^3 \times 0,08 = 3,4 \text{ kW}$$

- A vitesse constante :

$$F = 17,1 \cdot 10^3 + \frac{(1191 + 147 + 73,6)}{9,81} \times 200 \cdot 10^{-3} = 45,9 \text{ kN}$$

$$\text{Puissance nécessaire : } P_{vcst} (mot \rightarrow dv / 0) = F \cdot V = 45,9 \cdot 10^3 \times 0,08 = 3,7 \text{ kW}$$

Il faut donc un moto-réducteur capable de fournir une puissance de 3,7 kW

Question 22 :

La puissance obtenue précédemment est de 3,7 kW.

Le puissance utile du moteur doit donc être $P_u = 3,7$ kW puisque les réducteurs sont supposés parfaits.

La vitesse de rotation des galets est de $0,31$ rad·s⁻¹.

Le couple nécessaire est de $\frac{3,7}{0,31} = 11816$ N.m et se répartit sur les deux galets, soit 5908 N.m ce qui reste inférieur aux 6200 N.m.

Les accouplements sont donc bien dimensionnés.

Question 23 :

Le type de service est S5 puisque intermittent avec démarrage et freinage électrique via un variateur.

La puissance utile P_u est d'après la question précédente de 3,7 kW.

$$n = 4 + 3 \times 4 + 0,5 \times 0 = 16 \quad F_{dm} = \frac{5 + 15 + 5}{5 + 15 + 5 + 865} = \frac{25}{900} = 2,78 \%$$

On obtient donc une puissance apparente :

$$P_a = \sqrt{\frac{4 \times 16 \times 5 \times (3 \times 4)^2 + (3600 - 4 \times 16 \times 5) \times 3,7^2 \times 0,0278}{3600}} = 3,63 \text{ kW}$$

Avec les moments d'arrêt assez longs, le moteur ne surchauffe absolument pas et on obtient une puissance équivalente en S1 moindre que le calcul initial.

D'autre part, si le moteur fonctionne de manière continue (urgence ou retour au garage le soir), on est alors en service S1 et la puissance est de 3,7 kW.

Les moteurs d'une puissance de 4 kW sont donc bien dimensionnés.

Question 24 :

On obtient les résultats suivants :

$$P_{R_2/g} = \frac{R_2}{g} \cdot I_{1T}^2 \quad \text{avec} \quad I_{1T} = \frac{V_1}{R_2/g + j \cdot X_2} \quad \text{d'où} : C_u = \frac{3 \cdot P_{R_2/g}}{\Omega_s} = \frac{3 \cdot R_2}{g \cdot \Omega_s} \cdot \left(\frac{V_1}{\sqrt{\left(\frac{R_2}{g}\right)^2 + (X_2)^2}} \right)^2$$

$$\text{et donc l'expression recherchée} : C_u = \frac{3 \cdot V_1^2}{\Omega_s} \cdot \frac{R_2/g}{(R_2/g)^2 + (X_2)^2}$$

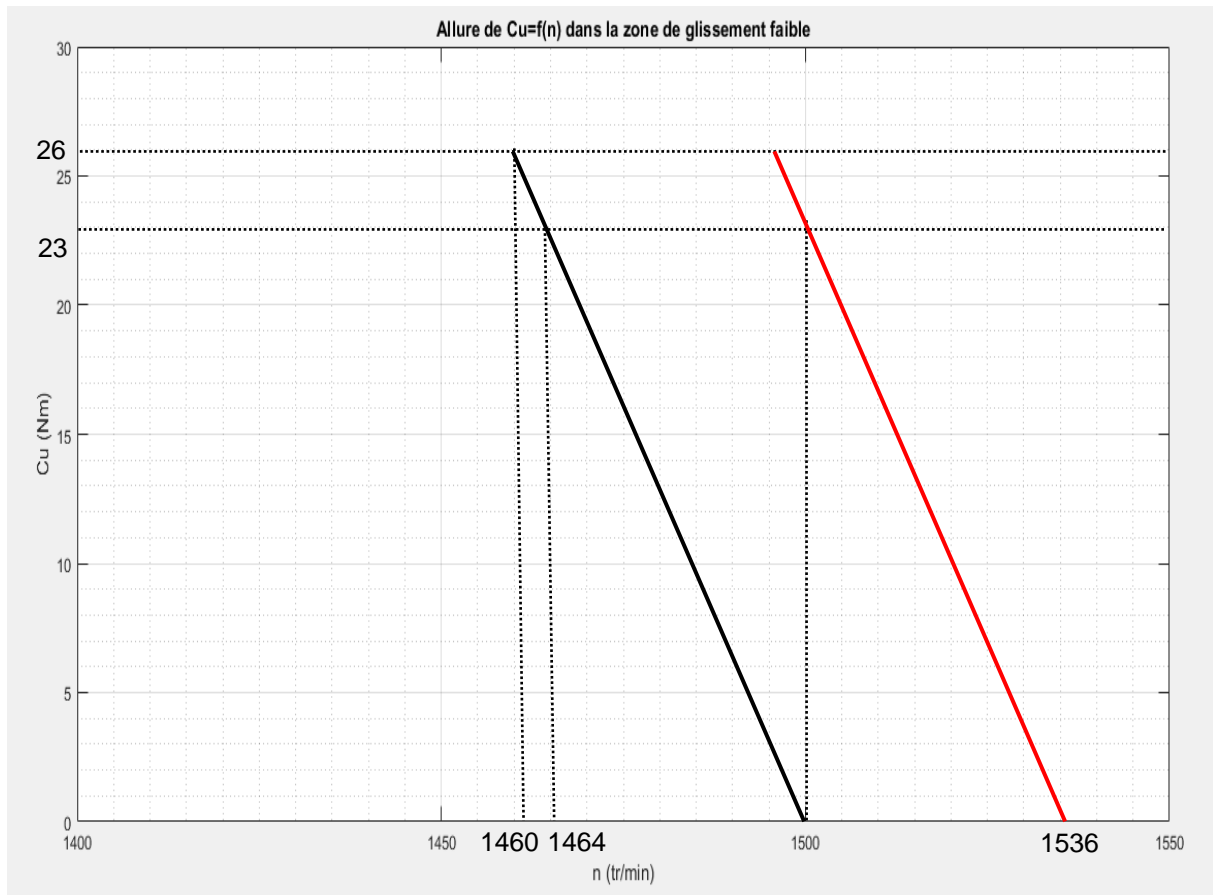
Question 25 :

$$\text{Si } g \text{ est faible alors } \frac{R_2}{g} \gg X_2 \text{ et donc } C_u \approx \frac{3 \cdot V_1^2}{\Omega_s} \cdot \frac{g}{R_2} \text{ avec } g = \frac{\Omega_s - \Omega}{\Omega_s}.$$

$$\text{Donc } C_u \approx \frac{3 \times V_1^2}{R_2 \times \Omega_s} \cdot \frac{\Omega_s - \Omega}{\Omega_s} = \left(\frac{3 \times V_1^2}{R_2 \times \Omega_s} \right) - \left(\frac{3 \times V_1^2}{R_2 \times \Omega_s^2} \right) \times \Omega, \text{ ce qui est bien l'équation d'une droite.}$$

Question 26 :

On place le point de synchronisme (0 N.m et 1500 tr·min⁻¹) et le point nominal d'après les caractéristiques du moteur ($P_u = 4$ kW, $N = 1460$ tr·min⁻¹, $C_u = 26$ N.m). On obtient $C_u = f(\Omega) = 975 - 0,65 \cdot N$.



Question 27 :

Pour un couple de 23 N·m, on obtient 1464 tr·min⁻¹.

Question 28 :

La vitesse souhaitée est de 0,08 m·s⁻¹ et le diamètre du galet est de 520,5 mm.

On en déduit $N_{galet} = \frac{30 \cdot V}{\pi \cdot R} = 2,93 \text{ tr} \cdot \text{min}^{-1}$ d'où $N_m = N_c \cdot i_{reducteur} = 2,93 \times 511 = 1500 \text{ tr} \cdot \text{min}^{-1}$

et $\Omega = 157 \text{ rad} \cdot \text{s}^{-1}$.

On veut donc un point de fonctionnement avec 23 N·m pour 1500 tr·min⁻¹. En traçant une parallèle passant par ce point, on en déduit $N_s = 1536 \text{ tr} \cdot \text{min}^{-1}$ et donc $f = 51,2 \text{ Hz}$.

Question 29 :

Le premier modèle de poutre bi-encastée signifie qu'aucun déplacement n'est possible entre le point A2 et le point B2. Cependant, sur le système réel, le point A2 est encasté au chariot et le point B2 est encasté sur l'ossature de la demi-voile. Des déplacements sont donc en fait possibles entre ces deux points.

Le second modèle considère des déplacements possibles entre le point A2 et le point B2, ce qui est plus proche du comportement réel.

Question 30 :

D'après la valeur des efforts, le bras est sollicité en compression (1300 kN), cisaillement (34 kN et 12 kN) et flexion (35 et 100 kN.m). Le cisaillement est négligeable devant la compression.

Question 31 :

Les points de la ligne moyenne A2 ($x = 0$) et B2 ($x = 5,25$ m) cumulent toutes les sollicitations extrêmes et sont les plus sollicités. Dans la section où se situe le point A2 ($x=0$), la contrainte est maximale au point de coordonnées $x = 0$, $y=b/2$, $z=h/2$ et l'expression littérale de la contrainte normale maximale σ_{max} prend en ce point la forme :

$$\sigma_{max} = \left| \frac{N(x=0)}{A} + \frac{M_y(x=0) \cdot \frac{h}{2}}{I_{Gy}} + \frac{M_z(x=0) \cdot \frac{b}{2}}{I_{Gz}} \right|$$

Question 32 :

La contrainte normale maximale au point le plus critique de la section est due à la somme des contraintes en compression générées par les trois sollicitations suivantes:

$$\sigma_{N_pc} = \frac{-13 \cdot 10^5}{27 \cdot 10^3} = -48,1 \text{ MPa}; \quad \sigma_{My_pc} = \frac{-28 \cdot 10^6 \times 225}{9 \cdot 10^8} = -7 \text{ MPa};$$

$$\sigma_{Mz_pc} = \frac{-785 \cdot 10^5 \times 245}{10^9} = -19,3 \text{ MPa. Par conséquent la contrainte maximale au point le plus$$

critique de la section peut s'exprimer sous la forme $\sigma_{max} = |\sigma_{N_pc} + \sigma_{My_pc} + \sigma_{Mz_pc}| = 74,4 < Re$.

Le bras 2 est donc correctement dimensionné et comme il correspond au bras le plus sollicité de la structure, le quadripode est donc également correctement dimensionné vis-à-vis de la limite élastique.

Question 33 :

L'exigence EF5, « Entraîner la voile solaire en mouvement » se décline en quatre points avec leurs critères qui ont permis de vérifier l'EF5 :

- lier chaque demi-voile à la couronne d'orientation : limite élastique et allongement maxi non dépassés (module d'Young E) pour des conditions météorologiques défavorables (système arrêté) ;
- entraîner en rotation la couronne d'orientation : couple transmissible et puissance disponible ;
- entraîner chaque demi-voile en mouvement : puissance moteur et détermination de la fréquence de commande nécessaire pour un déplacement de la voile à la vitesse souhaitée ;
- lier chaque demi-voile à son chariot motorisé : contrainte inférieure à la limite élastique.

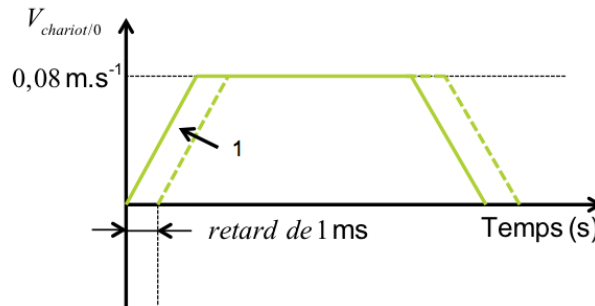
Vérifier que le déplacement de chaque chariot central est synchronisé**Question 34 :**

Ce capteur détecte une nouvelle position tous les 0,8 mm pour une précision de $\pm 0,4$ mm. Si aucun jeu n'est envisagé dans la barre de remorquage, elle sera sollicitée en permanence et l'alarme se déclenchera de manière intempestive. Un jeu dans la barre est donc nécessaire. La règle codeuse peut générer un écart de $\Delta x_1 = 0,8$ mm bien inférieur au jeu de 15 mm. Ce jeu de 15 mm est suffisant vis-à-vis de la règle.

Question 35 :

En raisonnant graphiquement, la valeur maximale du décalage en position due au décalage temporel des consignes de vitesse, correspond à l'aire du parallélogramme repéré 1 ci-dessous. Le décalage de synchronisation temporelle peut ainsi générer un écart max de $\Delta x_2 = 0,08$ mm.

Cet écart est bien inférieur au jeu de 15 mm donc la barre ne sera pas sollicitée intempestivement à cause d'un décalage temporel de réception des consignes par les chariots.



Question 36 :

La barre de remorquage n'est pas prise en compte, les deux chariots sont indépendants. Chaque chariot est soumis à une consigne de vitesse identique et on visualise :

- la vitesse de chaque chariot ;
- la position de chaque chariot en m ;
- l'écart de position entre les deux chariots en mm.

Le tracé de l'écart est obtenu en soustrayant les deux positions en [m]. Le gain de 1000 permet d'obtenir un tracé en [mm].

Ce modèle ne prend pas en compte la barre de traction, il n'est donc pas représentatif du système réel.

Question 37 :

Les caractéristiques de la barre de remorquage qu'il faut prendre en compte pour déterminer la valeur numérique de la raideur du ressort k qui la modélise sont les grandeurs définies par la relation suivante : $F = k \cdot (L - L_0) = E \cdot S \cdot \frac{(L - L_0)}{L_0}$, à savoir : la section S de la barre, sa longueur initiale L_0 et son module d'élasticité longitudinal E .

Question 38 :

L'effort dans la barre de traction est nul car on observe, sur la simulation, un écart de 0,08 mm correspondant au décalage temporel. La valeur de cet écart n'engendre pas de sollicitation dans la barre de remorquage grâce à la présence du jeu de 15 mm.

Question 39 :

Dans cette simulation, le chariot droit subit une action de -17100 N due au vent, et cela 10 secondes après le début du déplacement. Puisque les chariots sont pilotés en vitesse, cette action mécanique n'a aucun effet sur la barre de remorquage et l'alarme ne sera pas déclenchée.

Question 40 :

Cette valeur de jeu de 15 mm semble largement suffisante pour les phénomènes étudiés puisque la chaîne d'acquisition et le décalage temporel ne pourraient générer un écart de position que de 0,2 mm.

D'autres phénomènes, non encore évoqués, pourraient générer des écarts de position entre les deux chariots, à savoir : la précision de l'asservissement de position ou l'effet de la conversion analogique numérique.

Question 41 :

- dans l'intervalle [0 ; 5] sec : I est constant (en valeur efficace), il doit vaincre les frottements et les effets d'inertie (phase à accélération constante) ;
- dans l'intervalle [5 ; 10] sec : I est constant et plus petit qu'avant pour vaincre les frottements (phase à accélération nulle) ;
- dans l'intervalle [10 ; 18] sec : I est constant et plus grand que précédemment pour vaincre les frottements et l'action du vent (phase à accélération nulle) ;
- dans l'intervalle [18 ; 23] sec : I est constant et plus faible puisqu'on est en phase de décélération ;
- après 23 sec : le chariot est à l'arrêt, le courant consommé pour le déplacer est nul.

Question 42 :

On a en sortie du capteur : $I = 4 + \frac{16}{40} \cdot (F + 20)$, I exprimé en mA et F en kN ; soit donc $I_{\max} = 15,6$ mA (pour $F = 9$ kN) et $I_{\min} = 8,4$ mA (pour $F = -9$ kN) pour les seuils de courant.

La tension U en sortie du convertisseur U/I vaut : $U = \frac{5}{16} \cdot (I - 4)$, U en V et I en mA ; soit donc $U_{\max} = 3,625$ V et $U_{\min} = 1,375$ V pour les seuils de tension.

Le quantum de conversion du CAN vaut $q = \frac{5}{2^{12} - 1} = \frac{5}{4095} \approx 1,22$ mV. On obtient ainsi les seuils en traction $N_{\min} = 1126$ et en compression $N_{\max} = 2969$; soit en binaire $N_{\max} = (1011\ 1001\ 1001)_2$ et $N_{\min} = (0100\ 0110\ 0110)_2$, les résultats pouvant varier de 1 à 2 unités selon l'emploi de la valeur arrondie ou exacte pour q.

Question 43 :

En mode normal, les 15mm de jeu suffisent à compenser les écarts inhérents aux constituants du système (résolution du capteur de position, synchronisation temporelle). Lors de l'apparition d'une perturbation, la loi de commande est aussi respectée grâce à une adaptation de la chaîne d'énergie. Pour finir, un réglage adapté des seuils de déclenchement de l'alarme permet d'assurer un fonctionnement correct.

Par ailleurs l'alarme pourrait être déclenchée dans les cas suivants :

- obstacle sur rail ;
- chariot coincé ;
- moteur d'un chariot central défaillant ;
- mode remorquage.

Analyser le bilan énergétique global**Question 44 :**

La distance journalière parcourue par la voile équivaut à un aller-retour soit $D = 2 \times \frac{\pi \times 22,75 \times 95}{180} = 75,4$ m. En considérant ce trajet effectué à vitesse constante, le temps

d'alimentation des moteurs vaut $t_a = \frac{D}{V} = \frac{75,4}{0,08} = 943$ s. La consommation énergétique sur une journée

vaut alors $W_{\text{jour}} = \frac{943}{3600} \times 10 + (24 \times 0,5) = 14,6$ kW · h ; soit sur une année :

$W_{\text{année}} = 365 \cdot W_{\text{jour}} = 365 \times 14,6 = 5329$ kW · h = 5,3 MW · h.

Question 45 :

Énergie récupérée sur une année par la voile mobile $W_{VM} = 1200 \times 0,16 = 192$ MWh .

Énergie récupérée sur une année par une voile fixe $W_{VF} = \frac{190}{1,15} = 167$ MWh .

Le gain énergétique apporté par la solution de voile mobile vis-à-vis d'une solution de voile fixe est donc de $192 - 167 = 25$ MWh, auquel il faut soustraire l'énergie consommée par tous les éléments permettant la mobilité, soit un surplus global effectif de $25 - 5,3 = 19,7$ MWh.

Question 46 :

L'énergie récupérée est donc de $192 - 5,3 = 186,7$ MWh avec la solution mobile contre 167 MWh pour la solution fixe, soit un gain proche de 12%.

Dans un premier temps, on constate donc que la solution mobile engendre un gain énergétique vis-à-vis de l'énergie récupérée, malgré la consommation de tous les éléments participant à la mobilité de la voile : c'est donc une solution viable.

Néanmoins, cette faible différence serait à comparer avec l'énergie nécessaire à la fabrication, au transport et à l'implantation sur le site de tous ces éléments ainsi qu' à toute l'énergie grise mise en œuvre.

De plus, cette énergie récupérée est réinjectée dans le réseau et facturée à EDF, solution la plus simple de mise en œuvre. Une amélioration potentielle serait d'utiliser localement cette énergie produite pour l'alimentation, l'éclairage, le chauffage de certains locaux de la « Seine musicale » ; mais cela nécessiterait un stockage et une gestion de l'énergie, et donc une complexité accrue du système.

En conclusion, le choix de l'architecte est avant tout un choix esthétique et montre un exemple de récupération d'énergie renouvelable.

Rapport du jury de l'épreuve de sciences industrielles de l'ingénieur

Cette épreuve, de coefficient 1 et d'une durée de 6 heures, est commune aux quatre options. Les candidats composent dans les mêmes conditions, sur le même sujet au titre de la même session quelle que soit l'option choisie. Conformément à l'arrêté du 19 avril 2016, « cette épreuve a pour but de vérifier que le candidat est capable de mobiliser ses connaissances scientifiques et techniques pour conduire une analyse systémique, élaborer et exploiter les modèles de comportement permettant de quantifier les performances globales et détaillées d'un système des points de vue matière, énergie et information afin de valider tout ou partie de la réponse au besoin exprimé par un cahier des charges. Elle permet de vérifier les compétences d'un candidat à synthétiser ses connaissances pour analyser et modéliser le comportement d'un système pluritechnique automatique ».

1. Présentation du sujet

Le sujet proposé pour cette épreuve de sciences industrielles de l'ingénieur est disponible en téléchargement sur le site du ministère à l'adresse :

http://media.devenirensignant.gouv.fr/file/agregation_externes/23/7/s2018_agreg_externes_sii_1_9172_37.pdf

Il s'appuie sur le projet de construction du bâtiment de la Seine Musicale, sur l'île Séguin en région parisienne et plus particulièrement sur la conception du mécanisme de mise en mouvement de la structure mobile équipée de panneaux photovoltaïques, autour de l'auditorium.

Avant la phase de construction, une étude d'avant-projet est confiée à un bureau d'études ingénierie qui réalise les choix technologiques et les pré-dimensionnements des différents composants du système étudié. L'objectif de l'étude consiste à vérifier la conformité du mécanisme de mise en mouvement de la Voile Mobile, appelé « mécanisme VM » vis-à-vis des exigences imposées par la mission principale « déplacer la voile suivant le soleil ». Les exigences à vérifier rythment les différentes parties qui se concluent par une question de synthèse. Le questionnement permet de :

- vérifier que la voile suit le soleil en sécurité : déplacement en une position précise ; suivi du soleil, retour au garage en cas de mauvaise météo ;
- vérifier que le mécanisme VM entraîne la voile en mouvement : liaison demi-voile/couronne, entraînement en rotation de la couronne d'orientation, entraînement de chaque demi-voile en mouvement à la vitesse souhaitée, liaison demi-voile à son chariot motorisé ;
- vérifier que le déplacement de chaque chariot central est synchronisé : effet des défauts dus à la chaîne d'acquisition, dus à la synchronisation temporelle, dus à la présence d'une perturbation extérieure, validation du choix du capteur d'effort ;
- analyser le bilan énergétique global de la solution et conclure.

2. Analyse globale des résultats

Réussir cette épreuve demande :

- de s'approprier en un temps limité un sujet technique pluridisciplinaire décrit avec les outils de modélisation de l'ingénierie système.
- de maîtriser les modèles de connaissance des différents domaines d'étude de l'ingénierie,
- d'analyser et d'interpréter des résultats d'études afin de pouvoir formuler des conclusions cohérentes et pertinentes dans toutes les spécialités de l'ingénierie.

Le jury encourage les futurs candidats à continuer à fournir ces efforts d'ouverture au cours de leur préparation à cette épreuve transversale dont les exigences sont spécifiques.

Globalement, les candidats ont eu des difficultés à faire preuve de transversalité et se sont trop souvent concentrés sur les parties abordant leur spécialité en restant dans leur « zone de confort ». Pourtant, la difficulté des questions dans chaque partie était suffisamment progressive pour permettre d'identifier les candidats les plus performants dans les différents domaines abordés.

3. Commentaires sur les réponses apportées et conseils aux candidats

1 – Présentation

La lecture et l'assimilation du sujet sont indispensables pour avoir le recul nécessaire face aux problématiques posées. La maîtrise des outils de l'ingénierie système permet au candidat de s'approprier rapidement le système.

2 – Vérifier que la voile suit le soleil en sécurité

Q1 à Q4 : Déplacer précisément la voile :

Tous les candidats ont abordé cette partie. Des difficultés ont été observées dans le calcul des grandeurs cinématiques qui demandait un minimum de rigueur de la part d'un candidat qui présente le concours de l'agrégation. Il est à noter de nombreuses erreurs dans les conversions d'unités relatives aux positions et vitesses angulaires entraînant souvent des résultats physiquement aberrants. Le jury attend du candidat une analyse critique de ces résultats numériques qui doivent être donnés avec un nombre de chiffres significatifs cohérents avec la problématique.

Q5 à Q10 : Suivre précisément le soleil :

Ces questions nécessitaient la compréhension et l'exploitation d'informations issues de documents techniques. Le jury se réjouit qu'une large majorité des candidats aient abordé les questions nécessitant des compétences en ingénierie informatique et encourage les futurs candidats à améliorer sa maîtrise de ce champ de compétences, aujourd'hui indispensable à un enseignant de SII, quelle que soit l'option.

Q11 : Prendre en compte des conditions météorologiques non clémentes :

Cette question nécessitait de compléter un diagramme d'état, outil commun des programmes de STI2D. Beaucoup trop de candidats ne maîtrisent ni les notions de base associées à ce type de diagramme, ni la syntaxe en vigueur.

Q12 : Synthèse.

Cette question nécessitait de conclure sur les sous-exigences qui ont été vérifiées durant la partie 2. Il était attendu de la part du candidat une prise de recul face à la problématique énoncée en début de partie.

3 – Vérifier que le mécanisme VM entraîne la voile en mouvement

Q13 à Q15 : Vérifier la liaison demi-voile à la couronne d'orientation.

Ces questions nécessitaient des compétences en dimensionnement de structure en traction pour vérifier les choix retenus pour la bielle et envisager un matériau alternatif. Les candidats ont majoritairement peu traité ces questions (50% d'entre eux n'ayant pas abordé cette partie), avec pour ceux qui ont cherché notamment de nombreuses erreurs dans le calcul de la surface de la section de la bielle. Pour parer ces erreurs, il est indispensable que le candidat transcrive d'une part, l'expression littérale et d'autre part, l'application numérique détaillée avant de donner la valeur finale. Une fois

encore les applications numériques doivent être données avec un nombre de chiffres significatifs raisonné.

Q16 à Q20 : Vérifier l'entraînement en rotation de la couronne d'orientation.

Ces questions nécessitaient d'utiliser le Principe Fondamental de la Dynamique en rotation afin de déterminer la puissance nécessaire et de valider le moteur proposé. Les réponses à ces questions sont peu nombreuses (moins de 50%) et souvent partiellement fausses. Le jury déplore le manque de rigueur de candidats qui se lancent dans des calculs de grandeurs sans énoncer auparavant le théorème envisagé sous sa forme littérale. De plus, l'omission trop fréquente du terme lié à l'accélération angulaire grève le taux de réussite des répondants.

Q21 à Q28 : Vérifier le dimensionnement du moteur entraînant chaque demi-voile en mouvement.

Ces questions nécessitaient une lecture attentive des données et des connaissances sur le fonctionnement des machines asynchrones, même si la solution demandée pour connaître la fréquence de commande du moteur afin d'obtenir la bonne vitesse de déplacement de la voile utilisait une méthode graphique. Les candidats doivent être capables d'utiliser correctement les notations (temporelle, complexe, etc.) sans les mélanger, d'autant qu'un rappel sur les notations était donné dans le sujet.

Dans l'ensemble, quand cette partie a été abordée, elle a bien été traitée par environ 80% des candidats.

Q29 à Q32 : Vérifier la liaison d'une demi-voile à son chariot central.

Ces questions nécessitaient des compétences en dimensionnement de structures soumises à des sollicitations multiples : analyse d'une modélisation, identification des sollicitations négligeables et du point de sollicitation maximale, validation du dimensionnement de la structure étudiée. Les candidats ont majoritairement peu ou mal traité ces questions et commis de nombreuses erreurs dans l'application numérique de la contrainte maximale. Pour parer ces erreurs, il ne semble pas inutile de rappeler qu'il est indispensable de transcrire l'expression littérale et l'application numérique détaillée avant d'en donner la valeur numérique finale.

Q33 : Synthèse :

Le jury attendait des candidats qu'ils soient capables d'associer des critères de dimensionnement aux sous-exigences de l'exigence principale EF5 « Entraîner la voile solaire en mouvement ». Pour répondre correctement à ce type de question de synthèse, il est indispensable de maîtriser un minimum le vocabulaire et les notions de l'analyse fonctionnelle des systèmes.

4 – Vérifier que le déplacement de chaque chariot central est synchronisé

Q34 Vérifier l'effet des défauts dus à la chaîne d'acquisition.

Cette question nécessitait de comparer l'erreur due à la chaîne d'acquisition au jeu dans la barre de remorquage. Cette question a dans l'ensemble été bien traitée.

Q35 à Q38 : Vérifier l'effet des défauts dus à la synchronisation temporelle.

Ces questions nécessitaient des compétences d'analyse de résultats de simulation numérique couramment utilisées dans les filières S et STI2D et dont un professeur agrégé de SII ne peut plus aujourd'hui ignorer l'existence. Les modélisations proposées s'affinaient au cours du questionnement afin de s'approcher de plus en plus du système réel. Les réponses à ces questions sont souvent correctes quand elles ont été traitées.

Q39 à Q41 : Vérifier l'effet des défauts dus à la présence d'une perturbation extérieure.

Ces questions ont été correctement traitées dans l'ensemble, les candidats ayant bien expliqué l'allure du courant efficace I en fonction des accélérations, décélérations et perturbations extérieures.

Q42 : Valider le choix du capteur d'effort.

Cette question nécessitait de connaître le rôle d'un convertisseur analogique-numérique afin de trouver les seuils numériques correspondants aux efforts dans la barre susceptibles de déclencher l'alarme. Cette question a, dans la plupart des cas, été bien traitée.

Q43 : Synthèse.

Le jury attendait du candidat une prise de recul sur le fonctionnement de l'alarme et de proposer des raisons pouvant expliquer son déclenchement.

5-Analyser le bilan énergétique global

Q44 : Estimer la consommation énergétique de l'ensemble assurant la mise en mouvement des voiles
Cette question nécessitait de bien différencier énergie et puissance, ce qui n'est malheureusement pas le cas de tous les candidats. Le jury attend de la part d'un candidat à l'agrégation que ces notions soient parfaitement assimilées. Cette question, bien que souvent traitée, a donné lieu à des résultats erronés.

Q45 à Q46 : Estimer l'énergie fournie par les panneaux solaires de la voile

Le jury attendait dans cette partie une analyse de la solution voile mobile par rapport à l'installation d'une voile fixe de panneaux photovoltaïques et une prise de recul des candidats d'un point de vue général sur le système étudié dans ce sujet. Le jury rappelle qu'il est nécessaire pour réussir que les candidats prennent le temps d'écrire dans un français correct leur réponse en écrivant des phrases complètes et non une simple suite de mots clés. Il est également indispensable de donner des valeurs chiffrées qui valident les critères étudiés. Cette partie a été abordée par la plupart des candidats mais avec un taux de réussite peu satisfaisant et une analyse générale trop réduite.

Conseils aux futurs candidats

Le jury encourage fortement les candidats à traiter toutes les parties du sujet et à montrer qu'ils maîtrisent l'ensemble des domaines des sciences industrielles de l'ingénieur. Les résultats démontrent que ceux qui refusent d'évoluer vers une approche transversale des différentes spécialités de l'ingénierie ne réussissent pas cette épreuve car la note finale se trouve alors fortement limitée. Par conséquent, le jury conseille aux futurs candidats de s'investir sérieusement dans toutes les parties du programme du concours.

Les candidats doivent également s'attacher à transférer leurs connaissances universitaires dans un système industriel avec des problématiques associées. Les candidats les plus efficaces ont su ne pas perdre de vue que les analyses, justifications, choix technologiques doivent être toujours menés en gardant à l'esprit les enjeux du contexte industriel spécifique à l'étude.

Le jury a noté un laisser aller dans la présentation des copies et la rédaction.

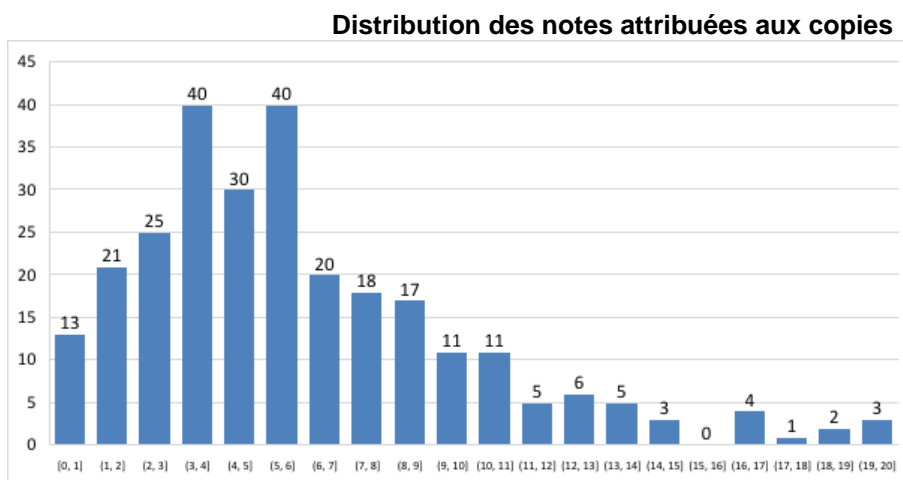
La présentation doit être irréprochable, les notations imposées dans le sujet doivent être scrupuleusement respectées et il n'est pas inutile de rappeler qu'il est attendu d'un fonctionnaire de l'Etat qu'il maîtrise convenablement la langue française et veille à construire ses phrases dans le respect de la sémantique. Il doit aussi respecter dans une mesure raisonnable les règles de l'orthographe et de la grammaire française afin de s'assurer que ce qu'il souhaite exprimer sera compréhensible et lisible. Le jury ne peut valoriser une justification qui se limite à une suite de mots clés juxtaposés. Le jury apprécie lorsque les relations littérales sont données avant le passage à

l'application numérique et lorsque des analyses pertinentes des résultats sont faites, plus particulièrement lorsque les valeurs numériques données sont physiquement aberrantes.

4. Conclusion

Le sujet a été conçu pour permettre aux candidats d'exprimer au mieux leurs compétences dans différents champs d'application d'un système pluri-technologique correspondant au cadre de cette épreuve transversale. Toutes les questions du sujet ont été abordées par les candidats quelle que soit l'option choisie. Le jury engage fortement les futurs candidats à se préparer conformément aux attendus (arrêté du 19/04/2016).

5. Résultats



275 copies ont été évaluées. La moyenne des notes obtenues est de 5,97/20, avec un écart-type de 3,91, la meilleure note est 19,85, la plus faible est 0 ; la moyenne des candidats admissibles est de 11,62.

Éléments de correction de l'épreuve de modélisation d'un système, d'un procédé ou d'une organisation

Partie A : liaison satellite

A1 : dimensionner la taille de l'antenne en fonction de la puissance reçue

Question 1 :

Les valeurs des atténuations sont obtenues par lecture des documents techniques des différents constituants.

Question 2 :

La puissance reçue par le décodeur est donc de -56,625 dBm ce qui est bien compris entre -65 dBm et -25 dBm.

A2 : valider la taille de l'antenne par le rapport signal sur bruit

A21 : facteur de bruit de la chaîne de réception

Question 3 :

L'expression du facteur de bruit est obtenue à partir de l'expression générale rappelée dans le sujet :

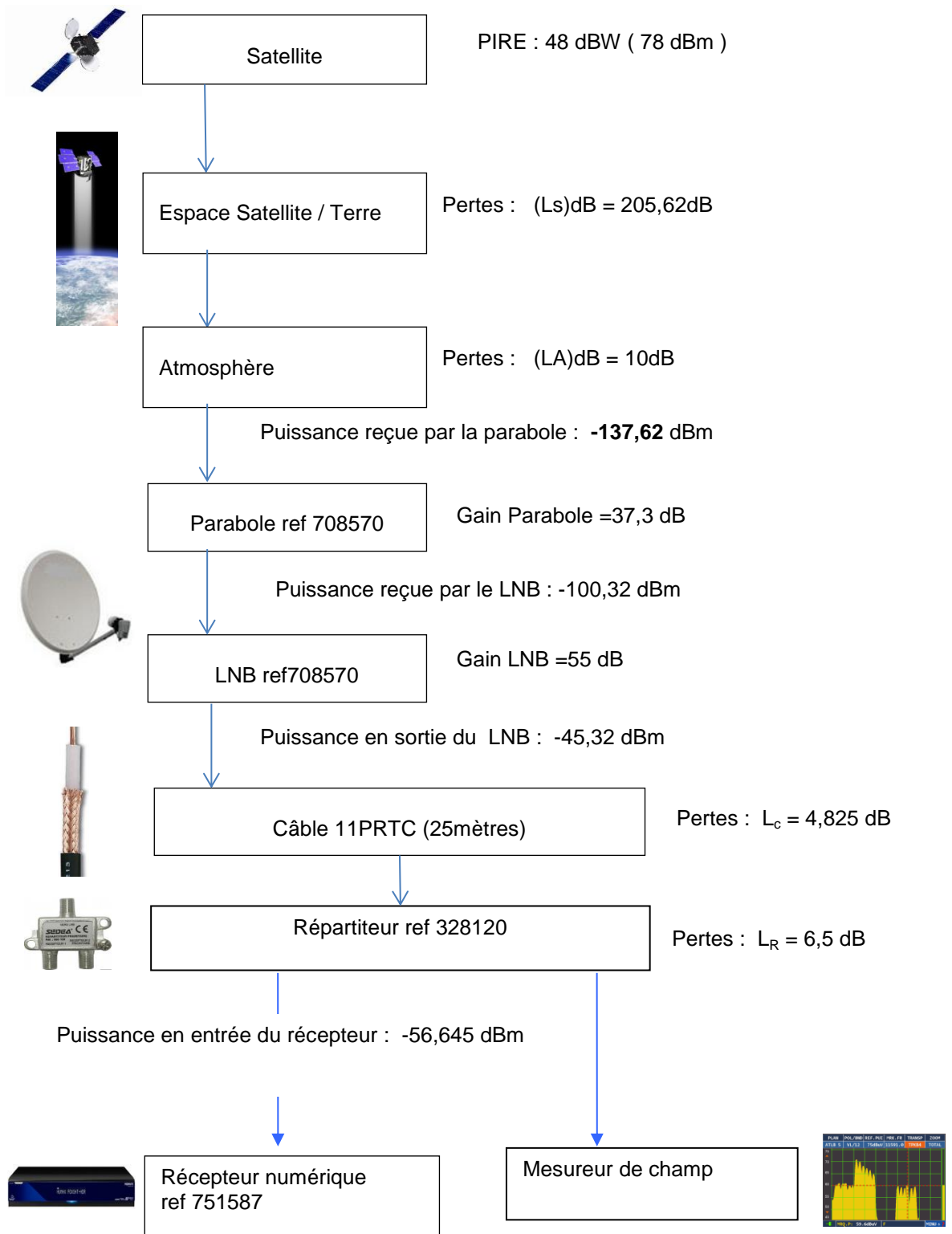
$$F = \frac{S_{IN}/P_{IN}}{S_{OUT}/P_{OUT}} = \frac{S_{IN}/k \cdot B \cdot T_e}{G \cdot S_{IN}/G \cdot k \cdot B \cdot (T_e + T_b)} = 1 + \frac{T_b}{T_e} \Rightarrow T_b = (F-1) \cdot T_e$$

Question 4 :

Pour un quadripôle passif, les composants utilisés sont les seules sources de bruit, puisqu'il n'y a pas d'alimentation électrique. Le bruit résultant est donc dans la majorité des cas purement d'origine thermique. Qui plus est, si l'ensemble du système étudié est placé à la même température, cette température est nécessairement la température de bruit.

Quand le quadripôle de gain G est porté à la température de référence T_0 , le facteur de bruit vaut :

$$F = \frac{S_{IN}/P_{IN}}{S_{OUT}/P_{OUT}} = \frac{S_{IN}/k \cdot B \cdot T_0}{G \cdot S_{IN}/G \cdot k \cdot B \cdot T_0} = \frac{1}{G} = L$$



Question 5 :

Dans un premier temps, on exprime la température de bruit en sortie d'un quadripôle parfait équivalent :

$$T_S = (T_b + T_e) \cdot G$$

Dans un second temps, on exprime la température de bruit en sortie de la mise en cascade des trois quadripôles parfaits :

$$T_S = T_e(G_1 \cdot G_2 \cdot G_3) + T_{b1}(G_1 \cdot G_2 \cdot G_3) + T_{b2}(G_2 \cdot G_3) + T_{b3} \cdot G_3$$

Ces deux expressions étant égales, on en déduit la température de bruit T_b :

$$T_b = T_{b1} + \frac{T_{b2}}{G_1} + \frac{T_{b3}}{G_1 \cdot G_2}$$

Question 6 :

On utilise l'expression obtenue à la question 3 :

$$T_b = (F-1) \cdot T_e$$

On extrait l'expression de F à partir de cette expression, puis on remplace T_b par l'expression obtenue à la question 5 :

$$F = 1 + \frac{T_b}{T_e} = 1 + \frac{T_{b1}}{T_e} + \frac{T_{b2}}{G_1 \cdot T_e} + \frac{T_{b3}}{G_1 \cdot G_2 \cdot T_e} = 1 + F_1 - 1 + \frac{F_2 - 1}{G_1} + \frac{F_3 - 1}{G_1 \cdot G_2} = F_1 + \frac{F_2 - 1}{G_1} + \frac{F_3 - 1}{G_1 \cdot G_2}$$

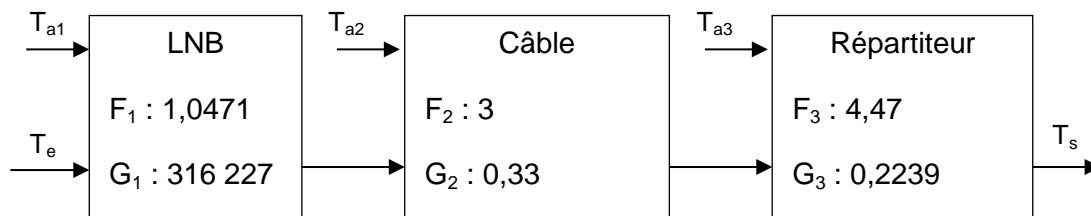
Question 7 :

En généralisant à n éléments :

$$F = F_1 + \frac{F_2 - 1}{G_1} + \frac{F_3 - 1}{G_1 \cdot G_2} + \dots + \frac{F_n - 1}{G_1 \cdot G_2 \cdot \dots \cdot G_{n-1}}$$

Question 8 :

Les valeurs des atténuations sont obtenues par lecture des documents techniques des différents constituants, on calcule ensuite les différents facteurs de bruits.



Valeurs en dB : $F_1 = 0,2$ dB, $G_1 = 55$ dB, $F_2 = 4,77$ dB, $G_2 = -4,81$ dB, $F_3 = 6,5$ dB et $G_3 = -6,5$ dB

Question 9 :

L'expression de la question 6 permet de calculer le facteur de bruit :

$$F=1,0471+\frac{3-1}{316227}+\frac{4,47-1}{316227\cdot 0,33}=1,0471+6,32\cdot 10^{-6}+3,325\cdot 10^{-5}=1,0471$$

Le facteur de bruit dû au câble est bien négligeable : $6,32\cdot 10^{-6} \ll 1,0471$

A22 : rapport signal / bruit au niveau de l'antenne

Question 10 : Relation de base

$$P_R=R_B\cdot E_B$$

Question 11 : Relation de base

$$P_B=N_0\cdot B_W$$

Question 12 :

La modulation utilisée ici transmet « n » bits par symbole. En nommant « m » le nombre de symboles :
 $n = \log_2(m) = 3$.

En remplaçant les expressions de P_R et P_B rappelées aux questions 10 et 11, on obtient :

$$10\cdot\log_{10}\left(\frac{P_R}{P_B}\right)=10\cdot\log_{10}\left(\frac{R_B\cdot E_B}{N_0\cdot B_W}\right)=10\cdot\log_{10}\left(\frac{E_B}{N_0}\right)-10\cdot\log_{10}\left(\frac{B_W}{R_S\cdot\log_2(m)}\right)$$

A23 : facteur de mérite de l'antenne

Question 13 :

On rappelle l'expression de P_R en fonction de PIRE et de P_b :

$$P_R=PIRE\cdot G_R\cdot L_S\cdot L_A$$

$$P_b=k\cdot B_W\cdot T_b$$

On en déduit l'expression de leur rapport que l'on peut exprimer en dB :

$$\frac{P_R}{P_b}=\frac{PIRE\cdot G_R\cdot L_S\cdot L_A}{k\cdot B_W\cdot T_b}$$

$$\frac{G_R}{T_b}=\frac{k\cdot B_W\cdot P_R}{PIRE\cdot L_S\cdot L_A\cdot P_b}$$

$$\left(\frac{G_R}{T_b}\right)_{dB}=\left(\frac{P_R}{P_b}\right)_{dB}-(PIRE)_{dB}-(L_S)_{dB}-(L_A)_{dB}+10\cdot\log_{10}(k\cdot B_W)$$

Question 14 :

On utilise la relation précédente pour extraire la température de bruit :

$$T_b = 35 + 290 \cdot (1 - 10^{-0,2/10}) = 49^\circ\text{K}$$

Soit un résultat proche de 50°K

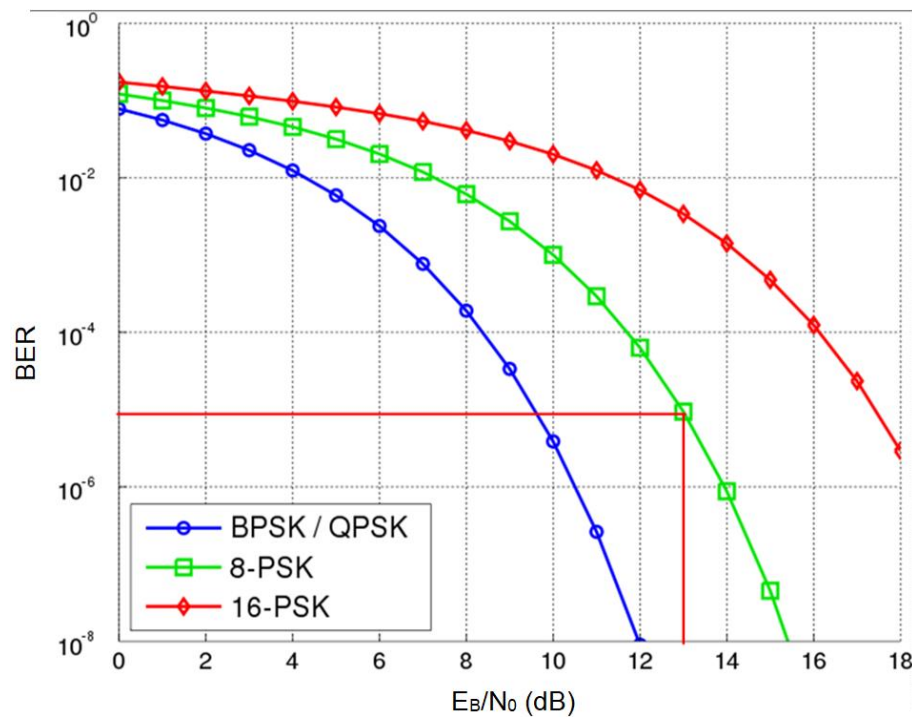
A24 : dimensionnement du diamètre de l'antenne pour une modulation 8PSK

Question 15 :

8 symboles 3 bits

Question 16 :

Graphiquement on trouve 13 dB pour $\text{BER} = 10^{-5}$



Question 17 :

L'équation (1) donne

$$10 \cdot \log_{10} \left(\frac{P_R}{P_B} \right) = 10 \cdot \log_{10} \left(\frac{E_B}{N_0} \right) - 10 \cdot \log_{10} \left(\frac{B_W}{R_s \cdot \log_2(m)} \right) = 13 - 10 \cdot \log_{10} \left(\frac{36 \cdot 10^6}{22 \cdot 10^6 \cdot 3} \right) = 15,63 \text{ dB}$$

L'équation (2) donne

$$\left(\frac{G_R}{T_B} \right)_{\text{dB}} = \left(\frac{P_R}{P_B} \right)_{\text{dB}} - (\text{PIRE})_{\text{dB}} - (L_S)_{\text{dB}} - (L_A)_{\text{dB}} + 10 \cdot \log_{10}(k \cdot B_W)$$

$$\left(\frac{G_R}{T_B} \right)_{\text{dB}} = \left(\frac{E_B}{N_0} \right)_{\text{dB}} + 2,63 - 48 + 215,6 - 153 = \left(\frac{E_B}{N_0} \right)_{\text{dB}} + 17,2$$

Comme $E_B/N_0 = 13$ dB en 8PSK pour obtenir une excellente qualité de réception, on aura donc :

$$\left(\frac{G_R}{T_B}\right)_{dB} = 30,2 \text{ dB}$$

$$G_R = T_B \cdot 10^{\frac{30,2}{10}} = 50 \cdot 10^{\frac{30,2}{10}} = 52356$$

$$(G_R)_{dB} = 47,2 \text{ dB}$$

$$D = \frac{\lambda}{\pi} \sqrt{\frac{G_R}{\eta}} = \frac{0,0235}{\pi} \cdot \sqrt{\frac{52356}{0,7}} = 2,04 \text{ m}$$

Cette taille n'est pas conforme aux exigences du cahier des charges.

A25 : dimensionnement du diamètre de l'antenne pour une modulation de type 8PSK associée à des codeurs LDPC (Low-Density Parity-Check Code)

Question 18 :

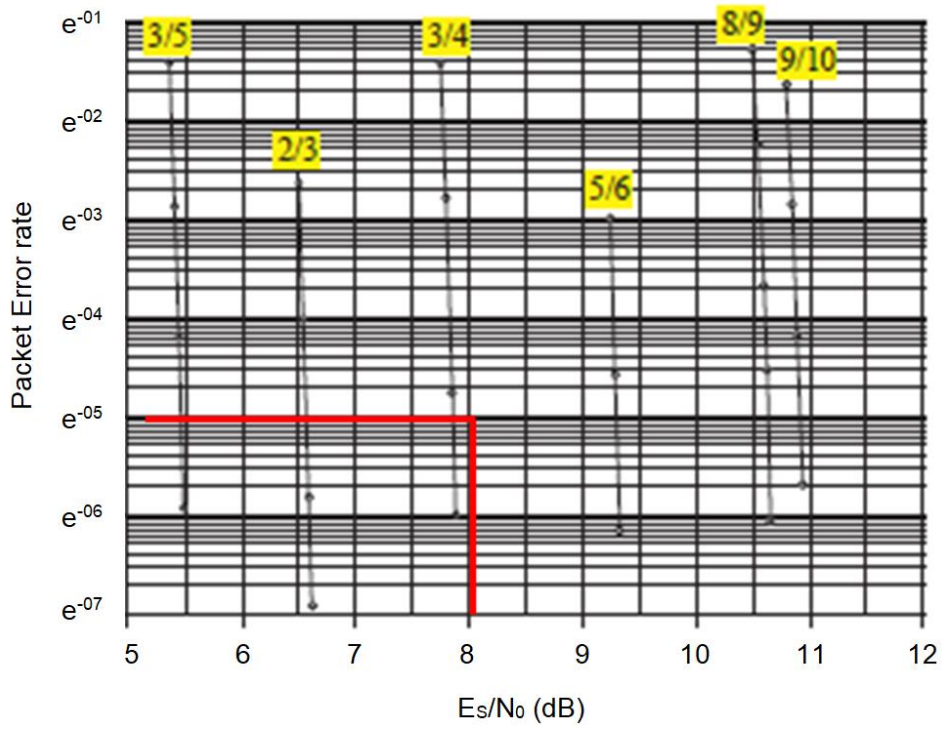
On a trois bits par symbole en 8PSK d'où

$$E_S = 3 \cdot E_B \Rightarrow \left(\frac{E_S}{N_0}\right)_{dB} = \left(\frac{E_B}{N_0}\right)_{dB} + 4,77 \text{ dB}$$

Question 19 :

Avec un FEC de $\frac{3}{4}$ en 8PSK on obtient $BER = 10^{-5}$ pour $E_S/N_0 = 7,9$ dB On en déduit :

$$\left(\frac{E_S}{N_0}\right)_{dB} = 3,2 \text{ dB}$$



Question 20 :

On reprend la démarche de la question 17 :

$$\left(\frac{G_R}{T_B}\right)_{dB} = \left(\frac{E_B}{N_0}\right)_{dB} + 17,2 = 20,4 \text{ dB}$$

$$G_R = T_B \cdot 10^{\frac{20,4}{10}} = 50 \cdot 10^{\frac{20,4}{10}} = 5482$$

$$(G_R)_{dB} = 37,38 \text{ dB}$$

$$D = \frac{\lambda}{\pi} \cdot \sqrt{\frac{G_R}{\eta}} = \frac{0,0235}{\pi} \cdot \sqrt{\frac{5482}{0,7}} = 0,66 \text{ m}$$

Nous sommes ici conformes au cahier des charges.

Question 21 :

Pour une transmission par temps clair, l'équation (2) devient :

$$\left(\frac{G_R}{T_B}\right)_{dB} = \left(\frac{P_R}{P_B}\right)_{dB} - (PIRE)_{dB} - (L_S)_{dB} - (L_A)_{dB} + 10 \cdot \log_{10}(k \cdot B_W)$$

On reprend la démarche de la question 17

$$\left(\frac{G_R}{T_B}\right)_{dB} = \left(\frac{E_B}{N_0}\right)_{dB} + 2,63 - 48 + 218,6 - 153 = \left(\frac{E_B}{N_0}\right)_{dB} + 10,2$$

$$\left(\frac{G_R}{T_B}\right)_{dB} = \left(\frac{E_B}{N_0}\right)_{dB} + 10,2 = 13,4 \text{ dB}$$

$$G_R = T_B \cdot 10^{\frac{13,4}{10}} = 50 \cdot 10^{\frac{13,4}{10}} = 1093$$

$$(G_R)_{dB} = 30,38 \text{ dB}$$

$$D = \frac{\lambda}{\pi} \cdot \sqrt{\frac{G_R}{\eta}} = \frac{0,0235}{\pi} \cdot \sqrt{\frac{1093}{0,7}} = 29,5 \text{ cm}$$

Un diamètre de parabole inférieur à 35cm permet donc d'obtenir une excellente qualité.

A26 : influence des encodeurs / décodeurs LDPC sur les erreurs de transmission**Question 22 :**

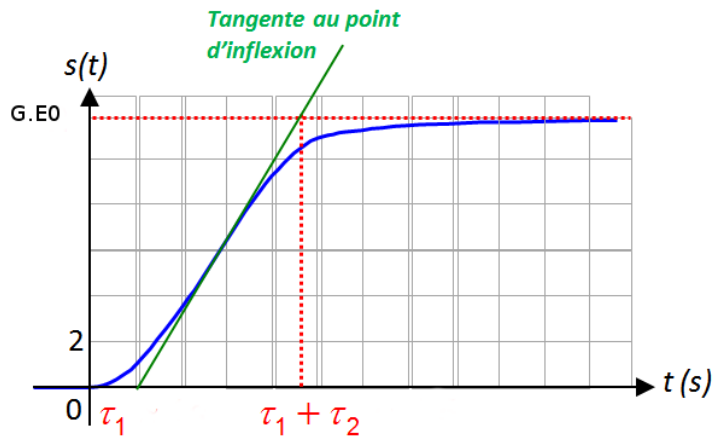
On voit que sans codeur LDPC la qualité d'émission devient très mauvaise dès $E_B/N_0 = 14,4 \text{ dB}$. Avec le codeur le BER reste excellent jusqu'à 3,9 dB alors que la constellation est très détériorée.

Partie B : régulation de la température des composants

B1 : modélisation du processus

Question 23 :

Construction graphique :



Question 24 :

La température (grandeur de sortie) baisse lorsque la ventilation augmente (action sur l'entrée du système, d'où la présence d'un signe moins dans la chaîne directe).

Question 25 :

Valeur des différents paramètres :

H_0 correspond au gain statique du système, son signe négatif disparaît dans le (-) du comparateur (il sera nécessaire d'effectuer une addition à ce niveau).

K_c est le gain statique du capteur ($10V/100^\circ C = 0,1V/^\circ C$).

K_{adapt} est égal à K_c (erreur nulle lorsque la température est égale à la consigne)

$a = \tau_1 \cdot \tau_2$ et $b = \tau_1 + \tau_2$

B2 : synthèse d'un correcteur analogique

Question 26 :

Une marge de phase à 45° (soit une phase de la FTBO de -135°) est obtenue pour un gain de la FTBO de $-8,4$ dB (document réponse DR2). Il faut donc ajouter dans la chaîne directe un gain proportionnel de $+8,4$ dB soit $K_{\text{corr}} = 2,63$.

Question 27 :

La détermination de l'erreur statique, ε_s , est donnée par (théorème de la valeur finale) :

$$\varepsilon_s = \lim_{t \rightarrow \infty} \varepsilon(t) = \lim_{p \rightarrow 0} \varepsilon(p) = \lim_{p \rightarrow 0} p \cdot \frac{1}{p} \cdot (1 - \text{FTBF}(p))$$

$$\varepsilon_s = 1 - \frac{K_{\text{corr}} \cdot K_c \cdot H_1}{1 + K_{\text{corr}} \cdot K_c \cdot H_1} = \frac{1}{1 + K_{\text{corr}} \cdot K_c \cdot H_1} = \frac{1}{1 + 2,63 \cdot 0,1 \cdot 30} = 0,1125 \text{ } ^\circ\text{C} \text{ ou } 11,25 \%$$

Question 28 :

Avec $K_{\text{corr}} = 2,63$, la marge de phase du système est de 45° à la pulsation $\omega_{\text{dB}} = 0,242 \text{ rad/s}$ (relevé sur le document réponse DR2).

Une faible détérioration de la marge de phase impose un réglage classique :

$$\frac{10}{T_i} = \omega_{\text{dB}} = 0,242 \Rightarrow T_i = 41,32 \text{ s}$$

Question 29 :

L'expression de la fonction de transfert du correcteur PI est obtenue à partir des résultats des questions 26 et 28.

$$C(p) = \frac{2,63 \cdot (1 + 41,32 \cdot p)}{41,32 \cdot p}$$

Question 30 :

| Correcteur | Réponse temporelle |
|----------------|--|
| $C_1(p) = 0,5$ | <p>Avec cette valeur de correcteur il existe une erreur de position théorique de</p> $\frac{1}{1 + K_{\text{corr}} \cdot K_c \cdot H_1} = \frac{1}{1 + 0,5 \cdot 0,1 \cdot 30} = 0,4 \text{ } ^\circ\text{C}$ <p>La sortie est bien en statique à $0,6 \text{ } ^\circ\text{C}$.</p> <p>$K_{\text{corr}} < 2,27 \Rightarrow$ pas d'instabilité.</p> <p>\Rightarrow Incompatible avec le cahier des charges.</p> |
| $C_2(p) = 10$ | <p>Avec cette valeur de correcteur il existe une erreur de position théorique de</p> $\frac{1}{1 + K_{\text{corr}} \cdot K_c \cdot H_1} = \frac{1}{1 + 10 \cdot 0,1 \cdot 30} = 0,03 \text{ } ^\circ\text{C}$ <p>La sortie est bien en statique à $0,97 \text{ } ^\circ\text{C}$.</p> <p>$K_{\text{corr}} > 2,27 \Rightarrow$ des dépassements apparaissent.</p> <p>\Rightarrow Incompatible avec le cahier des charges.</p> |

| | |
|--|--|
| $C_3(p) = \frac{2,5 \cdot (1 + 120 \cdot p)}{120 \cdot p}$ | <p>Système avec un intégrateur placé trop à gauche de $10/T_i \Rightarrow$ la stabilité n'est pas dégradée, le premier dépassement est correct, le système est sans erreur mais présente un temps de réponse trop long.</p> |
| $C_4(p) = \frac{2,5 \cdot (1 + 8,32 \cdot p)}{8,32 \cdot p}$ | <p>Système avec un intégrateur placé trop à droite de $10/T_i \Rightarrow$ la stabilité est dégradée, le premier dépassement est beaucoup trop fort, le système est sans erreur mais présente un temps de réponse trop long.</p> |
| $C_5(p) = \frac{2,5 \cdot (1 + 41,32 \cdot p)}{41,32 \cdot p}$ | <p>Système avec un intégrateur à $10/T_i \Rightarrow$ le dépassement est un peu excessif, il faudrait diminuer légèrement le gain K_{corr}, le système est sans erreur mais présente toujours un temps de réponse trop long.</p> |

B3 : synthèse d'un correcteur numérique

Question 31 :

La fonction de transfert d'un échantillonneur bloquer est donnée par :

$$B_0(p) = \frac{1 - e^{-T_e p}}{p}$$

Question 32 :

L'expression de la FTBO en z est obtenue à partir de la transformée en z de la FTBO dans le domaine de Laplace, précédée par un échantillonneur bloqueur.

$$FTBO(z) = Z \left(\frac{(1 - e^{-T_e p})}{p} \cdot FTBO(p) \right) = Z \left(\frac{FTBO(p)}{p} \right) \cdot Z \left(\frac{(e^{-T_e p})}{p} \cdot FTBO(p) \right)$$

$$FTBO(z) = Z \left(\frac{FTBO(p)}{p} \right) \cdot z^{-1} \cdot Z \left(\frac{FTBO(p)}{p} \right) = (1 - z^{-1}) Z \left(\frac{FTBO(p)}{p} \right)$$

Question 33 :

La fonction de transfert à discrétiser est donnée par :

$$FTBO(p) = B_0(p) \cdot \frac{3}{(1 + 6 \cdot p) \cdot (1 + 18 \cdot p)}$$

On identifie ensuite la forme de cette fonction de transfert à partir de l'abaque (document technique DT5) :

$$B_0(p) \cdot \frac{K}{(1+\tau_1 p)(1+\tau_2 p)} \quad \left| \quad K \frac{z(1-\alpha_1-\alpha_2-\lambda)+\alpha_1\alpha_2+\lambda}{(z-\alpha_1)(z-\alpha_2)} \right.$$

$$\left. \begin{array}{l} \alpha_1 = e^{-\frac{T}{\tau_1}} \quad \alpha_2 = e^{-\frac{T}{\tau_2}} \quad \lambda = \frac{\alpha_2\tau_1 - \alpha_1\tau_2}{\tau_2 - \tau_1} \end{array} \right\}$$

On en déduit l'expression finale :

$$FTBO(z) = \frac{0,0001379 \cdot z + 0,0001368}{z^2 - 1,977931 \cdot z + 0,9780229} = 3 \cdot \frac{0,00004597 \cdot z + 0,0000456}{(z - 0,98347) \cdot (z - 0,99446)}$$

Question 34 :

Il suffit d'exprimer la fonction de transfert en boucle fermée du système à partir du schéma bloc donné :

$$\frac{\text{Temperature}(z)}{\text{Consigne}(z)} = \frac{C(z) \cdot FTBO(z)}{1 + C(z) \cdot FTBO(z)}$$

B31 : synthèse d'un correcteur par réponse pile

Question 35 :

On impose un comportement au système en boucle fermée :

$$\frac{\text{Temperature}(z)}{\text{Consigne}(z)} = \frac{C(z) \cdot FTBO(z)}{1 + C(z) \cdot FTBO(z)} = z^{-1}$$

On en déduit l'expression de la fonction de transfert du correcteur :

$$C(z) = \frac{1}{(z-1) \cdot FTBO(z)} = \frac{z^2 - 1,978 \cdot z + 0,978}{0,0001379 \cdot z^2 - 1,1 \cdot e^{-6} \cdot z - 0,0001368}$$

Soit sous forme factorisé :

$$C(z) = \frac{(z - 0,98347) \cdot (z - 0,99446)}{3 \cdot (0,00004597 \cdot z + 0,0000456) \cdot (z - 1)}$$

Question 36 :

La réponse temporelle passe bien par la valeur 1 à chaque instant d'échantillonnage mais les valeurs intermédiaires sont oscillantes. De plus si l'on calcule la commande associée à ce correcteur on trouverait des valeurs oscillant entre + 1700 et -1700 ce qui est impossible compte tenu des saturations.

B32 : synthèse d'un correcteur par la transformée bilatérale

Question 37 :

Soit le correcteur PI obtenu dans le domaine de Laplace :

$$C(p) = \frac{2,63 \cdot (1 + 41,32 \cdot p)}{41,32 \cdot p}$$

On applique la transformée bilatérale à cette fonction de transfert :

$$C(z) = \frac{2,63 \cdot (1 + 41,32 \cdot \frac{2}{T_e} \cdot \frac{(1-z^{-1})}{(1+z^{-1})})}{41,32 \cdot \frac{2}{T_e} \cdot \frac{(1-z^{-1})}{(1+z^{-1})}} = \frac{2,5030 \cdot z - 2,497}{z-1}$$

Question 38 :

Le critère de précision est respecté mais le dépassement ainsi que le temps de réponse sont trop importants. Ce correcteur n'est pas validé.

B33 : synthèse d'un correcteur par la méthode du modèle

Question 39 :

On détermine dans un premier temps l'expression de la pulsation propre :

$$\omega_0 = \frac{\omega_p}{\sqrt{1-m^2}} = \frac{\frac{\pi}{T_{pic}}}{\sqrt{1-m^2}} = 0,7206$$

On en déduit ensuite l'expression de la fonction de transfert à partir de sa forme canonique et de la documentation DT6 :

$$H(p) = \frac{1}{1 + 2 \cdot 0,9 \cdot \frac{p}{0,706} + \frac{p^2}{0,706^2}} = \frac{1}{1 + 2,55 \cdot p + 2 \cdot p^2}$$

Question 40 :

L'expression de la fonction de transfert en z est obtenue à partir de la table des transformées (DT5) :

$$FTBF = \frac{0,1096 \cdot p^2 + 0,169 \cdot p}{p^2 - 0,9944 \cdot p + 0,2733}$$

Question 41 :

Il est nécessaire de résoudre l'équation sous la forme :

$$\frac{\text{Temperature}(z)}{\text{Consigne}(z)} = \frac{C(z) \cdot FTBO(z)}{1 + C(z) \cdot FTBO(z)} = FTBF(z)$$

Question 42 :

Les trois critères sont respectés : pas de dépassement, temps de réponse inférieur à 10s et erreur statique nulle. Ce correcteur est donc validé.

Question 43 :

On appelle $s(0)$ la sortie du correcteur, $s(-1)$ la sortie du correcteur à l'instant $-1 \cdot T_e$ et $s(-2)$ la sortie du correcteur à l'instant $-2 \cdot T_e$

On appelle $e(0)$ l'entrée du correcteur, $e(-1)$ l'entrée du correcteur à l'instant $-1 \cdot T_e$ et $e(-2)$ l'entrée du correcteur à l'instant $-2 \cdot T_e$

L'équation de récurrence est donnée par :

$$s(n) = 11,209 \cdot e(n) - 20,0868 \cdot e(n-1) + 8,9751 \cdot e(n-2) + 1,1389 \cdot s(n-1) + 0,1389 \cdot s(n-2)$$

Partie C : mesure de la température**Question 44 :**

On s'intéresse à la figure de la documentation technique DT7. On remarque que I_R varie suivant une loi de type :

$$\ln(I_R) = A \cdot T_J + B$$

On relève les coordonnées de deux points sur la figure pour extraire les valeurs de A et B :

- Pour $I_R = 1,8 \text{ nA}$ on a $T_J = 273 \text{ K}$
- Pour $I_R = 550 \text{ nA}$ on a $T_J = 373 \text{ K}$

On en déduit (système deux équations, deux inconnues) les valeurs de A et B :

$$A = 0,0572 \text{ et } B = -35,75$$

On en déduit l'expression de I_R (exprimé en A) :

$$I_R = e^{(A \cdot T_J + B)}$$

Question 45 :

On utilise l'équation 3 et le résultat précédent :

$$I_d = I_S \cdot \left(e^{\left(\frac{q \cdot V_d}{n \cdot k \cdot T_J} \right)} - 1 \right) = e^{(A \cdot T_J + B)} \cdot \left(e^{\left(\frac{q \cdot V_d}{n \cdot k \cdot T_J} \right)} - 1 \right)$$

On en déduit l'expression de V_d :

$$I_d = e^{(A \cdot T_J + B)} \cdot e^{\left(\frac{q \cdot V_d}{n \cdot k \cdot T_J} \right)} - e^{(A \cdot T_J + B)}$$

$$\ln(I_d + e^{(A \cdot T_J + B)}) = (A \cdot T_J + B) + \frac{q \cdot V_d}{n \cdot k \cdot T_J}$$

$$V_d = \frac{n \cdot k \cdot T_J}{q} \cdot (\ln(I_d + e^{(A \cdot T_J + B)}) - (A \cdot T_J + B))$$

Question 46 :

On utilise l'équation 3 pour extraire V_{d1} et V_{d2} :

$$I_{d1} = I_R \cdot \left(e^{\frac{q \cdot V_{d1}}{n \cdot k \cdot T_J}} - 1 \right); I_{d2} = I_R \cdot \left(e^{\frac{q \cdot V_{d2}}{n \cdot k \cdot T_J}} - 1 \right)$$

D'où :

$$V_{d1} = \frac{n \cdot k \cdot T_J}{q} \cdot \ln \left(\frac{I_{d1}}{I_R} + 1 \right); V_{d2} = \frac{n \cdot k \cdot T_J}{q} \cdot \ln \left(\frac{I_{d2}}{I_R} + 1 \right)$$

Donc à partir de la différence de ces deux expressions, on en déduit l'expression finale :

$$\Delta V_d = \frac{n \cdot k \cdot T_J}{q} \cdot \left(\ln \left(\frac{I_{d2}}{I_R} + 1 \right) - \ln \left(\frac{I_{d1}}{I_R} + 1 \right) \right) = \frac{n \cdot k \cdot T_J}{q} \cdot \ln \left(\frac{\frac{I_{d2}}{I_R} + 1}{\frac{I_{d1}}{I_R} + 1} \right)$$

Question 47 :

On pose comme hypothèses :

$$\frac{I_{d2}}{I_R} \gg 1; \frac{I_{d1}}{I_R} \gg 1$$

On relève dans la documentation technique DT7 la valeur de $I_R = 550 \text{ nA}$ pour le cas le plus défavorable ($T = 100 \text{ °C}$), on calcule :

$$\frac{I_{d2}}{I_R} = 313 \gg 1; \frac{I_{d1}}{I_R} = 19,5 \gg 1.$$

L'hypothèse est donc vérifiée.

Question 48 :

Compte tenu de l'hypothèse précédente, on a :

$$\Delta V_d = \frac{n \cdot k \cdot T_J}{q} \cdot \ln \left(\frac{\frac{I_{d2}}{I_R}}{\frac{I_{d1}}{I_R}} \right) = \frac{n \cdot k \cdot T_J}{q} \cdot \ln \left(\frac{I_{d2}}{I_{d1}} \right) = \alpha \cdot T_J$$

Avec :

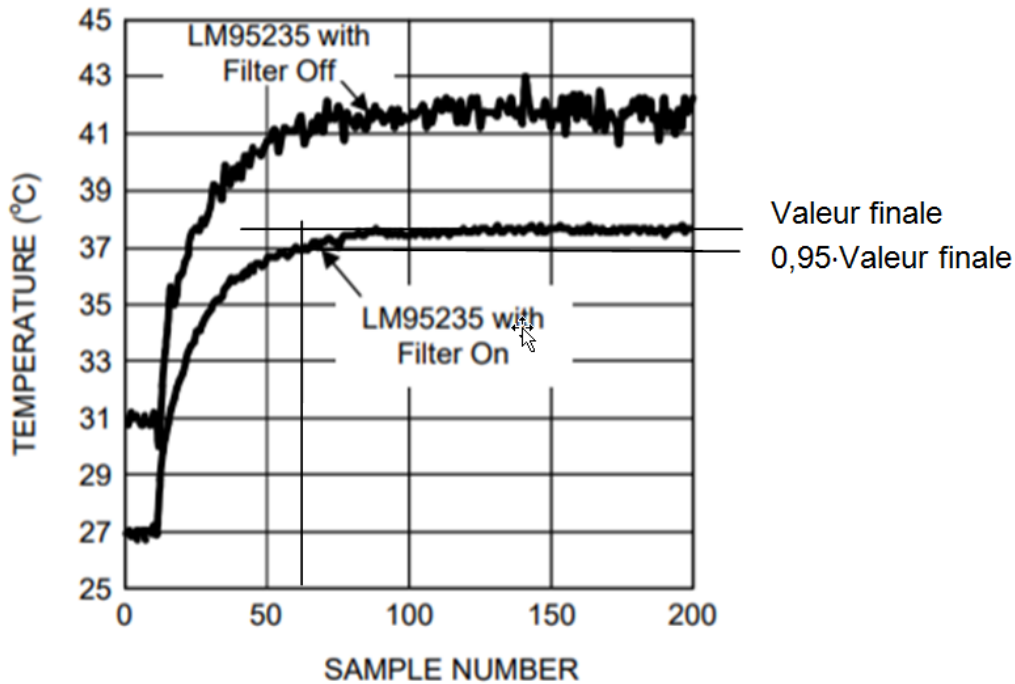
$$\alpha = \frac{n \cdot k}{q} \cdot \ln \left(\frac{I_{d2}}{I_{d1}} \right) = 2,41 \cdot 10^{-4} \text{ V/K}$$

Question 49 :

La documentation technique DT8 permet d'identifier la valeur de la fréquence de conversion minimale : 0,4 Hz soit une période liée au temps de conversion maximal de 2,5 s par échantillon.

On relève le temps de réponse à 5% à partir de la courbe de la température filtrée :

$$t_{r5\%} = (60 - 10) \cdot 2,5 = 125 \text{ s}$$



On observe un comportement de type ordre 1. On peut donc déterminer la constante de temps à partir du temps de réponse, soit :

$$\tau_c = t_{r5\%} / 3 = 41,66 \text{ s}$$

Question 50 :

L'expression de la fonction de transfert du capteur dans le domaine de Laplace est donc donnée par :

$$H_C(p) = \frac{\Delta V_d(p)}{T_J(p)} = \frac{H_0}{1 + \tau_c \cdot p}$$

avec $H_0 = \alpha$ et $\tau_c = 1,041 \text{ s}$

Question 51 :

Le SMBus est proche du bus I2C. Il nécessite moins de connectique mais est plus lent car il transporte l'adresse. Il offre de plus une procédure d'acquiescement.

Question 52 :

Une lecture de la documentation technique DT8, nous permet d'identifier le potentiel à choisir sur la broche 6 : niveau high soit 3,3 V.

Question 53 :

Une lecture des documents techniques nous permet de configurer les registres :

| Configuration du registre 2 | | | | | | | | |
|-----------------------------|----------------|----------------|----------------|----------------|----------------|----------------|----------------|----------------|
| Bit | D ₇ | D ₆ | D ₅ | D ₄ | D ₃ | D ₂ | D ₁ | D ₀ |
| Valeur | 0 | 0 | 0 | 0 | 0 | 1 | 1 | 1 |

Valeur en hexadécimal : 07h

| configuration du registre du taux de conversion | | | | | | | | |
|---|----------------|----------------|----------------|----------------|----------------|----------------|----------------|----------------|
| Bit | D ₇ | D ₆ | D ₅ | D ₄ | D ₃ | D ₂ | D ₁ | D ₀ |
| Valeur | 0 | 0 | 0 | 0 | 0 | 0 | 1 | 0 |

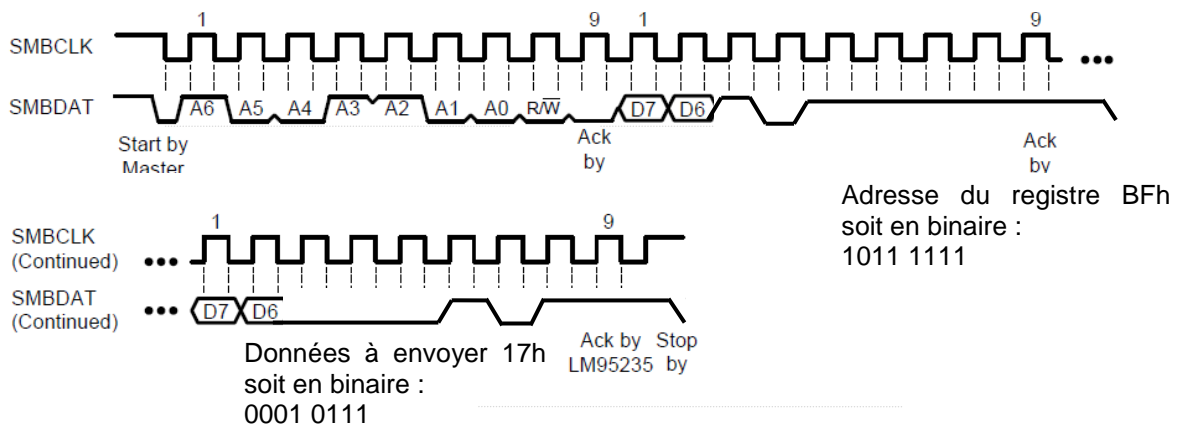
Valeur en hexadécimal : 02h

Question 54 :

L'adresse du registre en hexadécimal est BFh, soit en binaire : 10111111.

Les valeur numérique des données à envoyer en hexadécimale est 17h, soit en binaire : 00010111.

On complète les trois octets sur le graphique :



Question 55 :

Les adresses 31h et 32h correspondent aux registres de mesure de la température de la diode pour un mot binaire non signé. Le mot est codé sur 16 bits soit 0010000100101000 en binaire naturel. Chaque bit est associé à un poids correspondant à une partie de l'information sur la mesure de la

température. Le premier correspond au poids 32 et ainsi de suite. On a donc une température donnée par :

$$T=32+1+0,125+0,03125=33,15625 \text{ °C}$$

Question 56 :

Les deux valeurs possibles de la température T_{ACC} sont données par :

$$T_{ACC}=T_A+0,0119\cdot 313=4,724 \text{ °C} ; T_{ACC}=T_A-0,0027\cdot 313=-1,8451 \text{ °C}$$

Question 57 :

La température de compensation est donnée par :

$$T_{CF}=\frac{\eta_S-\eta_{PROCESSOR}}{\eta_S}\cdot(T_{CR}+273K)=\frac{1,003-1,008}{1,003}\cdot(40+273K)=-1,56 \text{ °C}$$

On en déduit le mot sur les deux registres Remote offset, en binaire naturel :

MSB : 00000001 et LSB : 10000000

Soit en complément à 2 (nombre signé)

High Byte : 1111 1110 et Low Byte : 1000 0000

Rapport de jury de l'épreuve de modélisation d'un système, d'un procédé ou d'une organisation

Cette épreuve, d'une durée de six heures et de coefficient 1, est spécifique à l'option choisie.

À partir d'un dossier technique comportant les éléments nécessaires à l'étude, l'épreuve a pour objectif de vérifier que le candidat est capable de synthétiser ses connaissances pour modéliser un système technique dans le domaine de la spécialité du concours dans l'option choisie, en vue de prédire ou de vérifier son comportement et ses performances.

1. Présentation du sujet

Le sujet proposé s'appuyait sur un système de surveillance de la qualité de service d'une émission de télévision. Ce système, utilisé par un diffuseur d'émissions télévisuelles, surveille en permanence les performances de la transmission de ses émissions et met en œuvre :

- un studio audiovisuel ;
- une régie ;
- un mur d'images ;
- un système de transmission satellite ;
- un système de réception satellite avec mesure de la qualité.

Le studio d'enregistrement fournit l'émission à la régie qui transmet celle-ci vers le satellite et vers le mur d'images (liaison DVI).

Le satellite retransmet l'émission vers la zone de couverture terrestre (liaison DVB-S2).

Le système de mesure de la qualité de l'émission reçoit le multiplex émis par le satellite et génère des images RGB comportant les informations suivantes :

- données techniques sur la qualité de réception ;
- diagramme de constellation du signal reçu.

Le mur d'images affiche une mosaïque composée des sources suivantes :

- émission en sortie de la régie ;
- émission reçue depuis le satellite ;
- données techniques sur la qualité de réception ;
- diagramme de constellation.

Le sujet aborde plus particulièrement la validation du système de réception satellite au travers de la détermination du diamètre de l'antenne satellite permettant de valider l'exigence du cahier des charges vis-à-vis de la qualité de la transmission.

On s'intéresse dans un deuxième temps au mur d'images avec une modélisation et l'analyse des performances de la régulation en température des composants d'échantillonnage des flux vidéo. La troisième partie du sujet propose de valider le modèle de comportement du capteur de température mis en œuvre dans le système de régulation.

2. Analyse globale des résultats

Le sujet proposait une approche classique de l'ingénierie au travers de modélisations, simulations et interprétations de résultats afin de permettre aux candidats de démontrer leurs compétences.

Les domaines étudiés étant variés (transmissions numériques, asservissements analogiques et numériques, acquisition d'information physique), assez peu de candidats ont été en mesure de traiter les trois parties proposées de façon conséquente, malgré la présence de questions abordables et indépendantes dans chaque partie.

La qualité des réponses des copies proposées par une majorité des candidats est décevante. Le jury rappelle la nécessité d'explicitier les principales étapes du développement d'un calcul et de justifier toute réponse analytique. Un certain nombre de candidats ont été pénalisés par une rédaction et des développements trop longs.

Une minorité de candidats ont proposé une prestation très faible mais le jury a constaté tout de même la présence d'un certain nombre de candidats présentant des aptitudes certaines pour l'analyse et la modélisation du système étudié.

3. Commentaires sur les réponses apportées

PARTIE A : Liaison satellite

L'objectif de cette partie consistait à valider les choix du constructeur concernant le dimensionnement de l'antenne de réception satellite et du principe de modulation. Dans cette optique, deux approches ont été proposées aux candidats : un dimensionnement en fonction de la puissance reçue (partie A1) et un dimensionnement à partir du rapport signal sur bruit (partie A2).

L'étude proposait 22 questions avec un total de points représentant 38% des points de l'épreuve.

Plus de 85% des candidats ont abordé cette partie de façon conséquente (au moins 4 questions traitées). Seuls 15% des candidats ne maîtrisaient pas ou peu les notions associées aux transmissions numériques par satellite.

PARTIE A1.

Dans cette partie était effectué un dimensionnement de l'antenne au travers d'un bilan de puissance. La méthode consistait essentiellement à extraire des données de documents techniques.

Très peu de candidats ont correctement exploité les documents proposés et interprété les données du sujet.

PARTIE A2.

A21.

L'objectif était de déterminer le facteur de bruit de la chaîne de réception et de démontrer la faible influence du câble et du répartiteur sur la qualité de la réception.

La plupart des candidats n'ont pas été capables de proposer une démonstration construite des relations proposées aux questions Q3 à Q7, malgré les rappels de la définition du facteur de bruit. Il est demandé aux candidats d'exposer clairement les étapes permettant d'obtenir la relation proposée dans la question. Les détails du développement des différents calculs ne sont pas forcément nécessaires.

Très peu de candidats ont su exploiter ces relations et les combiner avec les documents techniques afin de déterminer les gains et facteurs de bruit de certains constituants de la liaison (Q8) et de démontrer le peu d'influence du câble (Q9).

A22.

Les trois questions de cette partie permettaient l'obtention de la relation liant le rapport signal sur bruit de l'antenne au canal de transmission et au type de modulation.

Cette partie a été plutôt bien maîtrisée par l'ensemble des candidats qui l'ont abordée. Le jury regrette toutefois l'absence d'éléments clés lors des démonstrations pour obtenir la relation de la question 12.

A23.

Cette partie a pour objectif d'obtenir l'expression du facteur de mérite de l'antenne à partir de la relation précédente.

Pour la question 13, la plupart des candidats ont proposé des démonstrations construites à partir du résultat. Le jury rappelle que la totalité des points dédiés à ce type de question (démonstration d'une relation) ne peut être accordée que sous condition d'une démonstration claire faisant apparaître les principales étapes du calcul final.

Trop peu de candidats ont été capables de calculer la température de bruit équivalente à la réception (Q14).

A24.

Le dimensionnement du diamètre de l'antenne pour une modulation 8PSK était proposé au travers de 3 questions. Les deux premières questions (Q15 et Q16) exploitaient une documentation technique afin d'identifier le rapport E_b/N_0 permettant de répondre au cahier des charges. Ces questions ont posé peu de difficultés à une majorité des candidats. La question Q17 consistait à exploiter les résultats obtenus aux questions précédentes (les équations étaient données) pour calculer le diamètre de la parabole. Très peu de candidats ont réussi à obtenir un résultat cohérent et beaucoup d'autres n'ont pas remis en cause les valeurs numériques obtenues.

A25.

Cette partie reprenait les objectifs de la partie précédente pour une modulation 8PSK avec un codeur LDPC. Les questions Q18 et Q19 ont été plutôt bien traitées mais les deux dernières questions concernant le calcul du diamètre de la parabole (Q20 et Q21) ont posé beaucoup de difficultés aux candidats.

A26.

La dernière étude de la partie A proposait d'interpréter les résultats de simulation avec ou sans décodeur LDPC suivant différentes configurations.

Peu de candidats ont répondu à cette question qui nécessitait un regard critique sur les effets des différentes configurations en vue de répondre aux exigences du cahier des charges. Le jury rappelle l'importance de l'aptitude à analyser et interpréter des résultats pour un candidat à l'agrégation.

PARTIE B : Régulation de la température des composants

Cette deuxième partie avait pour objectif de modéliser le comportement de la régulation en température du composant d'échantillonnage des signaux analogiques (partie B1). Une fois modélisé, la recherche d'un correcteur analogique puis numérique était proposée afin de respecter des contraintes imposées par le constructeur (parties B2 et B3).

L'étude comportait 21 questions représentant globalement 32% des points de l'épreuve.

Plus de 95% des candidats ont abordé cette partie de façon conséquente (au moins 4 questions traitées). Les outils pour la détermination des correcteurs sont dans l'ensemble mal maîtrisés : placement du PI en analogique, détermination du correcteur à réponse pile.

Des connaissances de base ne sont pas maîtrisées pour une grande partie des candidats : expression d'un échantillonneur bloqueur, relevés du temps de réponse à 5%, de l'erreur statique ainsi que de la marge de phase.

Partie B1.

Cette première étude avait pour but de justifier l'expression de la fonction de transfert du système en boucle ouverte à partir d'une réponse indicielle (Q23 et Q24) et de justifier la valeur des paramètres du schéma bloc proposé (Q25).

Les valeurs et expressions étant données, l'évaluation était basée sur des justifications cohérentes et construites. Peu de candidats ont proposé des constructions graphiques permettant de justifier correctement les valeurs numériques de la fonction de transfert modélisant le processus physique. Il en est de même pour la justification des différents paramètres du schéma bloc.

Le jury attend pour ce type de question des justifications explicites et rigoureuses. Les réponses construites à partir de déductions hasardeuses et obscures ne sont pas suffisantes.

Partie B2.

Cette seconde partie proposait une méthode de détermination d'un correcteur PI analogique. Certains candidats n'ont pas compris la démarche qui proposait une détermination des paramètres du PI, K_{corr} et T_i , en deux temps : réglage du paramètre K_{corr} (Q26 et Q27), puis réglage du paramètre T_i (Q28 et Q29).

Il est regrettable que plus d'un tiers des candidats ne maîtrisent pas les outils d'analyse fréquentielle (marge de phase) et temporelle (erreur statique).

Assez peu de candidats ont su déterminer la valeur du paramètre T_i à partir d'une analyse harmonique, « technique » classique de placement d'un correcteur PI.

Le jury a constaté une méconnaissance importante (une moitié des candidats) des outils d'analyse temporelle (erreur statique, temps de réponse, premier dépassement). Certains des candidats ont interprété la valeur finale des réponses proposées comme égale à l'amplitude de l'échelon d'entrée (Q30) à la place d'un échelon unitaire.

Partie B3.

Les quatre premières questions de cette troisième partie (Q31 à Q34) permettaient de déterminer le modèle numérique de l'asservissement en température. Les compétences évaluées concernaient les techniques classiques du passage du domaine continu au domaine échantillonné : échantillonneur bloqueur, expression d'une fonction de transfert en z .

La majorité des candidats ont commis de une à trois erreurs sur les quatre questions proposées. Le jury rappelle la nécessité de maîtriser les outils de base de la transformée en z pour un candidat à l'agrégation de génie électrique.

Partie B31.

L'étude de ce premier correcteur (réponse pile) a été plutôt bien abordée par la majorité des candidats qui ont traité cette partie, malgré une mauvaise interprétation du comportement de la réponse indicielle : une instabilité alors que le système présente un comportement en limite de stabilité.

Partie B32.

Cette partie consistait en une synthèse d'un correcteur numérique obtenue via la transformée bilatérale. La majorité des candidats ont fait preuve d'une bonne maîtrise de l'outil mathématique associé à ce type de transformation (Q37).

Cependant, un tiers environ des candidats ayant abordé cette question (Q38) n'ont pas argumenté suffisamment leur réponse pour obtenir l'ensemble des points.

Partie B33.

La méthode « classique » du modèle était proposée pour cette dernière partie afin d'obtenir un correcteur satisfaisant les exigences du cahier des charges.

La majorité des candidats ont été capables d'extraire la fonction de transfert analogique à partir du document technique (Q39) mais ont commis des erreurs pour la transformée en z (Q40).

Un tiers environ des candidats, ayant abordé la question Q42, n'ont pas argumenté suffisamment leur réponse pour obtenir l'ensemble des points.

L'obtention de l'équation de récurrence n'a pas posé de problème particulier aux candidats qui ont abordé cette question, mais ils furent peu nombreux.

PARTIE C : Mesure de la température

Le but de cette dernière partie était de modéliser le comportement d'une diode interne présente dans le composant d'échantillonnage des signaux analogiques en tant que capteur de température, puis de valider la méthode de mesure de température proposée par le constructeur (partie C1). Une dernière partie proposait d'exploiter les données fournies par le composant de mesure de température et de maîtriser en particulier la transmission des données sur le bus de communication mis en œuvre (C2). Cette étude était construite autour de 14 questions pour un total de points représentant 30% de l'ensemble.

Près de 80% des candidats ont abordé cette dernière étude de façon conséquente (au moins 4 questions traitées). Cette partie a permis à de nombreux candidats d'obtenir des points lorsque celle-ci a été abordée.

Le jury a noté, de manière générale, une bonne maîtrise des outils mathématiques pour modéliser la diode en tant que capteur de température (partie C1).

Cependant, l'exploitation de la documentation a posé des difficultés à beaucoup de candidats : transmission sur le bus, détermination du temps de réponse de la diode (partie C2).

Partie C1.

Cette première partie permettait d'évaluer les capacités mathématiques de modélisation des candidats. Elle a posé assez peu de difficultés pour les candidats ayant abordé cette partie.

Partie C11.

Contrairement à la question Q45 qui n'a pas posé de difficultés particulières aux candidats, peu d'entre eux ont été capables de déterminer les valeurs numériques de A et B à la question Q44. L'échelle semi-logarithmique a posé de nombreuses difficultés.

Partie C12.

Les questions Q46, Q47 et Q50 n'ont pas posé de difficultés particulières. En revanche, assez peu de candidats ont justifié correctement les simplifications demandées à la question Q47.

La grande majorité des candidats n'ont pas réussi à déterminer la constante de temps du composant AD9888 (Q49) : erreur sur la détermination graphique de la constante de temps et mauvaise interprétation de l'axe des abscisses qui représente le nombre d'échantillons et non pas une durée.

Partie C2.

Cette partie a été assez peu abordée par les candidats (environ 60%) de façon conséquente.

Le jury a constaté, à partir des réponses à la question Q51, la méconnaissance d'une moitié des candidats des différentes appellations et techniques de transmission d'informations par bus. De même, la question Q52 étant une simple lecture d'une documentation technique, il est regrettable d'obtenir assez peu de réponses correctes (50%).

Les questions Q54, Q55 et Q56 ont été correctement traitées par la majorité des candidats qui ont répondu à cette dernière partie.

La dernière question a posé des difficultés aux candidats qui n'ont pas été capables de déterminer le mot des deux registres (complément à 2).

4. Conseils aux candidats

Le jury rappelle la nécessité de traiter l'ensemble des parties proposées dans le sujet dans le but de démontrer sa capacité et ses connaissances dans différents domaines des sciences de l'ingénieur.

Le jury recommande aux candidats une première lecture rapide du sujet permettant d'identifier (surligner, encadrer, etc.) les points importants du sujet ainsi que les domaines de compétences évalués (transmission numérique, asservissement, etc.).

La plupart des différentes parties proposées dans un sujet étant indépendantes, il est recommandé de commencer par traiter celles concernant le domaine de compétence le mieux maîtrisé par le candidat. Il faut éviter de rester « bloqué » sur une question trop longtemps, quitte à y revenir un peu plus tard. En dernier lieu, il convient d'identifier et de traiter les questions pouvant être traitées de manière indépendante.

Il est indispensable de bien lire les questions posées afin d'y répondre correctement (beaucoup de réponses sont hors propos). Il en est de même pour la prise en compte des hypothèses d'étude proposées dans le sujet. Le jury rappelle également l'importance de suivre les recommandations indiquées dans le sujet, comme le changement de feuille pour chaque partie traitée.

Le jury rappelle aux candidats l'importance de proposer une rédaction de qualité du point de vue de la forme :

- écriture lisible ;
- absence de fautes d'orthographe ;
- identification claire de la numérotation des réponses ;
- utilisation de phrases construites (sujet, verbe, complément) ;
- encadrement des résultats ;
- respect des notations du sujet.

Certaines questions demandent explicitement des justifications. Les réponses sèches sont alors très peu valorisées. Le jury attend une argumentation précise et claire.

Tous les résultats doivent être présentés sous forme littérale, puis sous forme numérique en précisant l'unité. Les développements doivent être le plus synthétique possible : seules les étapes importantes (simplification particulière, utilisation d'une autre relation) et la démarche sont nécessaires. Trop de développement engendre une perte de temps pénalisante pour le candidat.

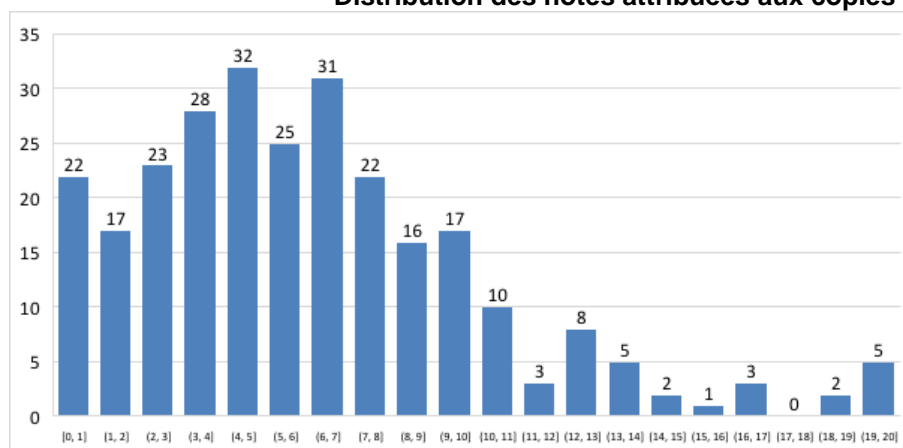
Cette épreuve ayant aussi pour objectif d'évaluer la capacité d'analyse des candidats, le jury rappelle l'importance de prendre du recul vis-à-vis des résultats obtenus et de soigner les réponses aux questions d'analyse proposées dans le sujet.

5. Conclusion et résultats

L'objectif de cette épreuve est de permettre aux candidats d'exprimer les compétences transversales dans différents domaines des sciences de l'ingénieur dans le cadre d'un système pluri-technologique.

Le jury recommande fortement aux futurs candidats de préparer cette épreuve en abordant l'ensemble des champs applicatifs des sciences de l'ingénieur conformément aux attendus (arrêté du 28/06/2016).

Distribution des notes attribuées aux copies



272 copies ont été évaluées. La moyenne des notes obtenues est de 6,13/20. L'écart-type est 4,14. La meilleure note est 20/20. La plus faible est 0/20. La moyenne des candidats admissibles est de 11,62.

Éléments de correction de l'épreuve de conception préliminaire d'un système, d'un procédé ou d'une organisation

Partie A : analyse du contexte industriel

Question 1 :

Un gaz « à effet de serre » (GES) est un composant gazeux présent dans l'atmosphère terrestre qui absorbe les rayons infrarouges émis par la surface de la Terre. Cette absorption du rayonnement thermique par les GES contribue à réchauffer l'atmosphère, qui elle-même réchauffe la surface terrestre, créant ainsi l'effet de serre. On peut citer la vapeur d'eau, le dioxyde de carbone, le méthane, entre autres. Les conséquences communément admises sont l'augmentation de la température moyenne de la Terre, la fonte des glaces, l'augmentation du niveau de la mer, etc. Dans le cas de la biomasse, on admet un bilan neutre car on considère que le CO₂ dégagé lors de la combustion est capté lors de la croissance de la plante.

Question 2 :

La cogénération est la production sur un même site d'énergies de natures différentes, en général électrique et thermique. Sur le site de la distillerie, on recense un besoin en vapeur d'où la nécessité de produire de l'énergie thermique et un besoin en énergie électrique pour faire fonctionner les autres équipements de la distillerie. Un des avantages de cette technique est l'augmentation du rendement global en tirant profit des pertes par chaleur et un des inconvénients est l'investissement financier plus ou moins important.

Question 3 :

On a $P_{th} = \eta_E (1 - \eta_{MG}) \cdot P_{abs}$ et $P_e = \eta_{MG} \cdot \eta_{géné} \cdot P_{abs}$. Sans cogénération, le rendement est : $\eta_{TG} = \eta_{MG} \cdot \eta_{géné}$ soit 38 % et avec cogénération on a $\eta_{CG} = \eta_E (1 - \eta_{MG}) + \eta_{MG} \cdot \eta_{géné}$, on trouve alors 80 %.

Question 4 :

$CVA = \frac{17 \cdot 24 \cdot 88}{5800}$, d'où $CVA = 6,19 \text{ g} \cdot \text{L}^{-1}$. Le rendement épuratoire étant de 60 %, on élimine 60 % de la DCO d'entrée. Il reste donc dans l'effluent de sortie 40 % de la DCO d'entrée soit $35,2 \text{ g} \cdot \text{l}^{-1}$. TRH = 14,2 jours.

Question 5 :

Le pourcentage de méthane de sortie est : $\%M = \frac{\left(\frac{n}{2} + \frac{a}{8} - \frac{b}{4}\right)}{n} \cdot 100$.

$\%M = \frac{\frac{9}{2} + \frac{20}{8} - \frac{6}{4}}{9} \cdot 100$, soit 61,1 % de méthane pur.

Pour les glucides $n = 1$, $a = 2$ et $b = 1$.

$\%M = \frac{\frac{1}{2} + \frac{2}{8} - \frac{1}{4}}{1} \cdot 100$, soit 50 %.

Question 6 :

La chaleur pour produire les 3500 kg de vapeur s'exprime de la manière suivante : $W_v = (L_v + C_m) \cdot M$.

Il convient donc de déterminer la température de la vapeur T_v pour en déduire L_v . $T_v = 100 \cdot P_v^{\frac{1}{4}}$.
 $T_v = 173 \text{ °C}$, on lit sur la courbe $L_v = 2050 \text{ kJ} \cdot \text{kg}^{-1}$.

On obtient donc $P = \frac{9,3 \cdot 10^6}{3600} = 2583 \text{ kW}$. Pendant un an on devra donc fournir :

$$24 \cdot 250 \cdot W_v = 5,58 \cdot 10^{10} \text{ kJ}.$$

Question 7 :

Le pouvoir calorifique étant de 43 MJ et la chaudière ayant un rendement de 90 %, on obtient $0,9 \cdot 43 = 38,7 \text{ MJ}$ utile pour 1 kg de fioul. Il faut donc $\frac{W}{38,7} = \frac{5,58 \cdot 10^7}{38,7}$, soit $1,44 \cdot 10^6 \text{ kg}$. En tenant compte de la densité du fioul, on a 1,53 millions de litres de fioul. Or 1000 litres coûtent 620 euros. On en déduit une dépense annuelle de 951 k€.

Si cette énergie provenait de l'électricité, il faudrait $\frac{5,58 \cdot 10^{13}}{3,6 \cdot 10^6}$ soit $1,55 \cdot 10^7 \text{ kWh}$. On aurait une dépense de près de 1,55 M€, d'où le choix de la chaudière à fioul.

Question 8 :

$\Delta_r H_g^0 = 74,85 + (-393,5 - 2 \cdot 241,9)$, soit $\Delta_r H_g^0 = -802,4 \text{ kJ} \cdot \text{mol}^{-1}$ et $\Delta_r H_l^0 = -889 \text{ kJ} \cdot \text{mol}^{-1}$. Or une mole a une masse de 16 g donc $\text{PCS} = 55,5 \text{ MJ} \cdot \text{kg}^{-1}$ et $\text{PCI} = 50,1 \text{ MJ} \cdot \text{kg}^{-1}$.

Question 9 :

$n = \frac{1,013 \cdot 10^5}{8,314 \cdot 273} = 44,6 \text{ moles}$. La masse d'une mole est égale à 16 g. On en déduit la masse d'un normal mètre cube qui vaut 713,6 g. Il faut $5,6 \cdot 10^7 \text{ MJ}$ pour la production annuelle de vapeur. Sachant que le pouvoir calorifique du méthane est de $50 \text{ MJ} \cdot \text{kg}^{-1}$ et que le rendement de la chaudière est de 90 %, on trouve donc $1,24 \cdot 10^6 \text{ kg}$ de méthane. Sur la base de 250 jours de campagne on a $289,6 \text{ Nm}^3$ de méthane en 1 heure.

Question 10 :

En tenant compte des deux unités de méthanisation et du pourcentage de méthane dans le biogaz, on dispose alors de $1200 \cdot 0,55 - 289,6 = 370,4 \text{ Nm}^3 \cdot \text{h}^{-1}$. En impliquant le pouvoir calorifique, on obtient $13,8 \cdot 0,7136 = 9,9 \text{ kWh} \cdot \text{Nm}^{-3}$ et en tenant compte des différents rendements de conversion en cogénération, on obtient un potentiel énergétique thermique de combustion de 3667 kWh dont 1393 kW électrique et 1540 kW thermique pour le séchage des boues par exemple.

Question 11 :

La première unité de méthanisation efface complètement la dépense d'énergie occasionnée par la production de vapeur de la distillerie. Le surplus est réinjecté vers la centrale de cogénération combinée à la production de l'unité 2 de méthanisation. On dispose alors d'une puissance d'injection au réseau électrique, mais aussi d'une énergie thermique pour le séchage des boues. Ces avantages se cumulent avec la dépollution des effluents apportée par la méthanisation. La distillerie s'inscrit donc dans une pratique vertueuse de l'environnement. Cependant ces unités requièrent un investissement financier important et du personnel qualifié dans la conduite de ce genre de processus industriel. La

chaîne d'énergie électrique devra être capable de transférer une puissance au moins égale à 1393 kW.

Partie B : modélisation dynamique de la méthanisation

Question 12 :

Pour la représentation de $\mu_1(S_1)$ et $\mu_2(S_2)$ voir le document réponse.

Question 13 :

En développant les équations on aboutit à :

$$\dot{S}_1 = -DS_1 + DS_{1in} - k_1\mu_1(S_1)X_1$$

$$\dot{X}_1 = \mu_1(S_1)X_1 - \alpha DX_1$$

$$\dot{S}_2 = -DS_2 + DS_{2in} + k_2\mu_1(S_1)X_1 - k_3\mu_2(S_2)X_2$$

$$\dot{X}_2 = \mu_2(S_2)X_2 - \alpha DX_2$$

On tient compte de $r(\varepsilon) = \begin{bmatrix} \mu_1(S_1)X_1 \\ \mu_2(S_2)X_2 \end{bmatrix}$ et de $\dot{\varepsilon} = A \cdot r(\varepsilon) - B \cdot \varepsilon + C$.

On obtient par identification :

$$A = \begin{bmatrix} -k_1 & 0 \\ 1 & 0 \\ k_2 & -k_3 \\ 0 & 1 \end{bmatrix}, B = \begin{bmatrix} D & 0 & 0 & 0 \\ 0 & \alpha D & 0 & 0 \\ 0 & 0 & D & 0 \\ 0 & 0 & 0 & \alpha D \end{bmatrix} \text{ et } C = \begin{bmatrix} DS_{1in} \\ 0 \\ DS_{2in} \\ 0 \end{bmatrix}.$$

Question 14 :

Le régime permanent est obtenu lorsque les dérivées sont nulles.

$$D(S_{1in} - S_1) - k_1\mu_1(S_1)X_1 = 0$$

$$\mu_1(S_1) - \alpha D X_1 = 0$$

Premier cas $X_{11}=0$, il faut que $S_{11}= S_{1in}$.

Deuxième cas : $\mu_1(S_{12}) - \alpha D = 0$ ce qui implique que $\mu_1(S_{12}) = \alpha D = \mu_{1M} \frac{S_{12}}{k_{S1} + S_{12}}$ d'où $S_{12} = \frac{k_{S1}\alpha D}{\mu_{1M} - \alpha D}$.

$$D(S_{1in} - S_{12}) - k_1\alpha DX_{12} = 0, \text{ ce qui conduit à : } X_{12} = \frac{S_{1in} - S_{12}}{k_1\alpha}.$$

Question 15 :

Évaluation du Jacobien en S_{12}, X_{12} .

$$a = \frac{\partial(D(S_{1in} - S_1) - k_1\mu_1(S_1)X_1)}{\partial S_1}, \text{ donc } a = -D - k_1\dot{\mu}_1(S_1)X_1, \text{ de la même manière on trouve}$$

$$b = -k_1\mu_1(S_1), c = \frac{\partial((\mu_1(S_1) - \alpha D)X_1)}{\partial S_1}, \text{ donc } c = \dot{\mu}_1(S_1)X_1 \text{ et } d = \mu_1(S_1) - \alpha D.$$

Évaluation en (S_{12}, X_{12}) :

$$\text{En développant on trouve } J = \begin{bmatrix} -D - k_1 \dot{\mu}_1(S_{12})X_{12} & -k_1 \alpha D \\ \dot{\mu}_1(S_{12})X_{12} & 0 \end{bmatrix}_{(S_{12}, X_{12})} .$$

Question 16 :

Pour discuter de la stabilité, on s'appuie sur les valeurs propres de J que l'on notera λ_1 et λ_2 .

On vérifie $\lambda_1 + \lambda_2 = -D - k_1 \dot{\mu}_1(S_{12})X_{12} < 0$ et $\lambda_1 \lambda_2 = k_1 \alpha D \dot{\mu}_1(S_{12})X_{12} > 0$ donc le système est stable.

Question 17 :

Le système 2 s'écrit :

$$\begin{cases} \dot{X}_2 = (\mu_2(S_2) - \alpha D)X_2 \\ \dot{S}_2 = D(S_{2in}^* - S_2) - K_3 \mu_2(S_2)X_2 \end{cases} .$$

En régime permanent on doit résoudre : $\begin{cases} (\mu_2(S_2) - \alpha D)X_2 = 0 \\ D(S_{2in}^* - S_2) - K_3 \mu_2(S_2)X_2 = 0 \end{cases}$

On tire $\mu(S_2) = \alpha D = \mu_{2M} \frac{S_2}{k_{S_2} + S_2 + \frac{S_2^2}{k_i}}$, ce qui conduit à deux solutions notées S_{21} et S_{22} , à condition

bien sûr que $\mu_2(S_2) > \alpha D$.

$$D(S_{2in}^* - S_2) - K_3 \alpha D X_2 = 0, \text{ on extrait alors } X_2 = \frac{S_{2in}^* - S_2}{k_3 \alpha} = \frac{1}{k_3 \alpha} (S_{2in} - S_2 + \frac{k_2 \mu_1(S_1) X_1}{D}) .$$

En s'appuyant sur les résultats de la question précédente en régime permanent on a : $\mu_1(S_1) = \alpha D$ et $X_{12} = \frac{S_{1in} - S_{12}}{k_1 \alpha}$.

$$\text{On peut alors en déduire : } X_2 = \frac{S_{2in}^* - S_2}{k_3 \alpha} = \frac{1}{k_3 \alpha} (S_{2in} - S_2 + \frac{k_2}{k_1} (S_{1in} - S_{12})) ,$$

$$\text{d'où les deux solutions } X_{2p} = \frac{1}{k_3 \alpha} (S_{2in} - S_{2p} + \frac{k_2}{k_1} (S_{1in} - S_{12})) .$$

Question 18 :

On reprend le système :

$$\begin{aligned} Z_1 &= S_1 + k_1 X_1 \\ Z_2 &= S_2 + k_3 X_2 + \frac{k_2}{k_1} S_1 \end{aligned} \text{ afin d'obtenir la dérivée : } \begin{cases} \dot{Z}_1 = \dot{S}_1 + k_1 \dot{X}_1 \\ \dot{Z}_2 = \dot{S}_2 + k_3 \dot{X}_2 + \frac{k_2}{k_1} \dot{S}_1 \end{cases} .$$

Or on a :

$$\dot{S}_1 = -DS_1 + DS_{1in} - k_1 \mu_1(S_1)X_1$$

$$\dot{X}_1 = \mu_1(S_1)X_1 - \alpha DX_1$$

$$\dot{S}_2 = -DS_2 + DS_{2in} + k_2 \mu_1(S_1)X_1 - k_3 \mu_2(S_2)X_2$$

$$\dot{X}_2 = \mu_2(S_2)X_2 - \alpha DX_2$$

On remplace dans les équations :

$$\begin{cases} \dot{Z}_1 = -DS_1 + DS_{in} - k_1\mu_1(S_1)X_1 + k_1(\mu_1(S_1) - \alpha DX_1) \\ \dot{Z}_2 = -DS_2 + DS_{2in} + k_2\mu_1(S_1)X_1 - k_3\mu_2(S_2)X_2 + k_3(\mu_2(S_2)X_2 - \alpha DX_2) + \frac{k_2}{k_1}(-DS_1 + DS_{in} - k_1\mu_1(S_1)X_1) \end{cases}$$

On aboutit à :

$$\begin{cases} \dot{Z}_1 = -DS_1 + DS_{in} - k_1\alpha DX_1 \\ \dot{Z}_2 = -DS_2 + DS_{2in} - k_3\alpha DX_2 + \frac{k_2}{k_1}(-DS_1 + DS_{in}) \end{cases};$$

puis à :

$$\begin{cases} \dot{Z}_1 = -D(S_1 + k_1\alpha X_1) + DS_{in} \\ \dot{Z}_2 = -D(S_2 + k_3\alpha X_2 + \frac{k_2}{k_1}S_1) + \frac{k_2}{k_1}DS_{in} + DS_{2in} \end{cases}$$

Par identification, on obtient $G = \begin{bmatrix} -D & 0 \\ 0 & -D \end{bmatrix}$ et $H = \begin{bmatrix} D & 0 \\ \frac{k_2}{k_1}D & D \end{bmatrix}$. Les dynamiques qui en résultent sont

indépendantes de μ_1 et μ_2 .

Question 19 :

On peut écrire :

$$\begin{cases} \hat{Z}_1 = S_1 + k_1 \hat{X}_1 \\ \hat{Z}_2 = S_2 + k_3 \hat{X}_2 + \frac{k_2}{k_1} S_1 \end{cases}$$

Il en résulte :

$$\begin{cases} \hat{X}_1 = \frac{(\hat{Z}_1 - S_1)}{k_1} \\ \hat{X}_2 = \frac{1}{k_3}(\hat{Z}_2 - S_2 - \frac{k_2}{k_1} S_1) \end{cases}$$

Question 20 :

En dérivant les erreurs on obtient :

$$\dot{e}_1 = \dot{Z}_1 - \dot{\hat{Z}}_1 \text{ et } \dot{e}_2 = \dot{Z}_2 - \dot{\hat{Z}}_2, \text{ en remplaçant par leurs expressions il vient :}$$

$$\begin{cases} \dot{e}_1 = -DZ_1 + DS_{in} - (D\hat{Z}_1 + DS_{in}) \\ \dot{e}_2 = -DZ_2 + DS_{in} - (D\hat{Z}_2 + DS_{in}) \end{cases}$$

$$\dot{e}_1 = -De_1 \text{ et } \dot{e}_2 = -De_2, \text{ ce qui donne } e_1(t) = e^{-Dt} \text{ et } e_2(t) = e^{-Dt}.$$

On vérifie que $\lim_{t \rightarrow \infty} e_1(t) = 0$ et $\lim_{t \rightarrow \infty} e_2(t) = 0$. Donc l'erreur est nulle. On a donc déterminé X_1 et X_2

nos inconnues dans le vecteur d'état à partir de S_1 et S_2 mesurées. Cependant la vitesse de convergence dépend directement de D .

Question 21 :

Pour $Q = 408 \text{ m}^3 \cdot \text{h}^{-1}$ et $\alpha = 0,5$, on observe que les bactéries acidogènes dégradent le substrat S_1 . On constate que de manière concomitante, le substrat S_2 se construit et augmente pour être à son tour dégradé pour synthétiser le méthane par X_2 . On atteint un régime permanent.

Pour $Q = 4800 \text{ m}^3 \cdot \text{h}^{-1}$ et $\alpha = 0,5$ on voit que le bioréacteur ne fonctionne plus car on tend vers le lessivage avec $X_2 = 0$. Le débit engendre un taux de dilution trop important.

Il faut une condition initiale non nulle pour démarrer le processus de méthanisation. Autrement dit, il faut avoir déjà des bactéries méthanogènes au démarrage (activation).

Question 22 :

On a $Q_m = 17000 \cdot 88 \cdot 200 \cdot 10^{-3}$ soit 299200 litres de méthane produits en une heure.

Partie C : conversion de l'énergie mécanique en énergie électrique**Question 23 :**

Pour le couplage, voir le document réponse et $v_{as} = -r_s i_{as} + \frac{d\Phi_{as}}{dt}$.

Question 24 :

Le flux $\Phi_{as} = -L_{ps} i_{as} - M_s \cdot (i_{bs} + i_{cs}) + K_r i_r \cos\theta_r$.

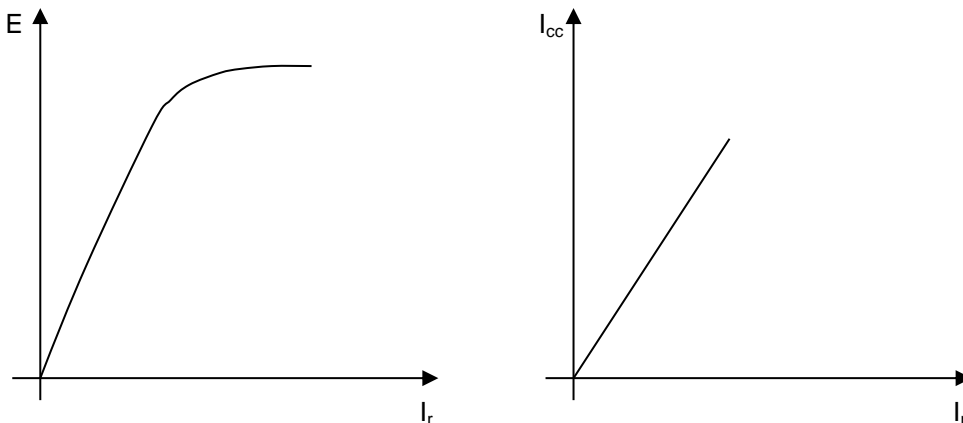
$$v_{as} = -r_s i_{as} - (L_{ps} - M_s) \frac{di_{as}}{dt} - K_r i_r \frac{d\theta_r}{dt} \sin\theta_r.$$

Question 25 :

Dans ce schéma équivalent, \underline{E} est la tension induite selon le principe de la loi de LENZ-FARADAY, r_s est la résistance des enroulements d'une phase et λ_s est l'inductance cyclique ($L_{ps} - M_s$).

On peut mesurer la résistance r_s à chaud par la méthode volt-ampèremétrique en courant continu. La valeur efficace de E peut être déterminée par un essai à vide. On entraîne la machine à sa vitesse nominale que l'on maintient constante tout au long de l'essai. On fait varier le courant d'excitation I_r et on relève la valeur de E correspondante afin de construire la caractéristique $E=f(I_r)$.

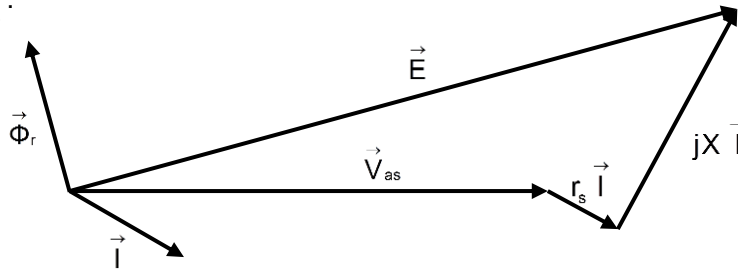
La valeur de λ_s peut ensuite être déterminée lors d'un essai en charge en prenant appui sur le diagramme vectoriel engendré en connaissant le facteur de puissance de la charge, le courant I et la tension V_{as} . On peut aussi mener un essai en court-circuit sous courant d'excitation réduit, et on relève alors $I_{cc} = f(I_r)$.



Question 26 :

En appliquant la loi des mailles, on peut écrire dans le domaine complexe :

$$\underline{V}_{as} = \underline{E} - (r_s + jX) \underline{I} .$$



Question 27 :

Voir le document réponse. Les quadrants 1 et 2 sont concernés par le mode alternatif.

Question 28 :

On a $\frac{XI}{2} = V_1 \cdot \sin \frac{\theta}{2}$ or $P = 3V_1 I \cdot \cos \varphi$ et $Q = 3V_1 I \cdot \sin \varphi$, avec $\varphi = (\pi + \frac{\theta}{2})$.

On tire $I = \frac{2V_1}{X} \sin \frac{\theta}{2}$ que l'on injecte dans les équations de P et Q.

$$P = -\frac{6V_1^2}{X} (\sin \frac{\theta}{2})(\cos \frac{\theta}{2}) \text{ et } Q = -\frac{6V_1^2}{X} (\sin \frac{\theta}{2})(\sin \frac{\theta}{2}) .$$

En tenant compte du fait que $\frac{1}{2} \sin \theta = (\sin \frac{\theta}{2})(\cos \frac{\theta}{2})$ et $\sin^2(\frac{\theta}{2}) = (1 - \cos \theta)$,

$$P = -\frac{3V_1^2}{X} \sin \theta \text{ et } Q = -\frac{3V_1^2}{X} (1 - \cos \theta) .$$

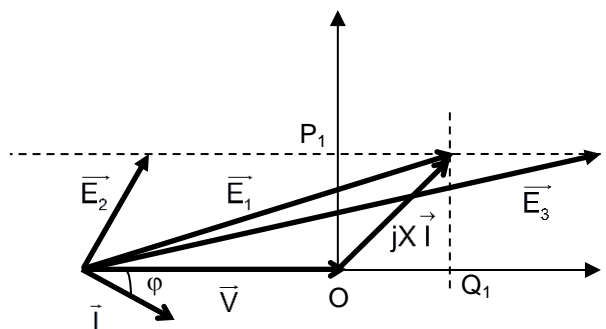
La puissance P est fournie par le réseau afin de synchroniser l'alternateur si $\theta > 0$, et si $\theta < 0$ alors l'alternateur cède de la puissance au réseau pour se synchroniser avec le réseau.

Question 29 :

Par projection on trouve : $OQ_1 = XI \sin \varphi$ et $OP_1 = XI \cos \varphi$ soit :

$$OQ_1 = XI \cos \varphi \text{ et } OP_1 = XI \sin \varphi . \text{ Or } P = 3VI \cos \varphi \text{ et } Q = 3VI \sin \varphi . \text{ On identifie } \alpha_1 = \frac{X}{3V} .$$

Pour modifier le facteur de puissance on doit agir sur le courant d'excitation. En effet, sur le digramme vectoriel on voit que pour E_1, E_2, E_3 on a des puissances réactives différentes tout en gardant OP_1 constant.



Question 30 :

On a la relation $S_N^2 = P^2 + Q^2$. En divisant par S_N^2 on obtient : $(\frac{P}{S_N})^2 + (\frac{Q}{S_N})^2 = 1$ qui est donc l'équation d'un cercle de rayon 1 dans le plan d'ordonnée $y = \frac{P}{S_N}$ et $x = \frac{Q}{S_N}$.

Question 31 :

La trajectoire associée à la limite du courant d'excitation est la portion AB. Dans cette zone, la tension E prend des valeurs trop importantes nécessitant un courant d'excitation excessif. La machine fournit de la puissance réactive. La portion BC correspond à la limite du courant stator à puissance nominale. La limite de stabilité est représentée par la portion CD.

Question 32 :

Voir le document réponse. Le démarrage repose sur le phénomène de champ rémanent dans la roue polaire et la loi de Lenz-Faraday. En effet, au démarrage le champ rémanent de la roue polaire principale, conjugué à la rotation de l'induit, provoque selon la loi de Lenz-Faraday une tension qui permet l'alimentation de l'excitatrice de la génératrice auxiliaire.

Question 33 :

Voir le document réponse.

Question 34 :

Le point B correspond à un facteur de puissance de 0,8. Il convient de déterminer E afin d'en déduire le courant d'excitation. Pour cela on s'aide du diagramme vectoriel de la question 29.

Par projection, en appliquant la relation de Pythagore, on obtient : $E^2 = (V_N + X I_N \sin \varphi)^2 + (X I_N \cos \varphi)^2$.

Dans cette équation X n'est pas connue. Il faut donc déterminer X. Or $X = \frac{E_{cc}}{I_N} = \frac{E_0}{I_{e0}} \cdot \frac{I_{ecc}}{I_N} = \frac{E_0}{k_{cc} \cdot I_N}$,

l'application numérique donne $X = \frac{240}{0,33 \cdot 2226} = 326,7 \cdot 10^{-3} \Omega$.

$S_N = U_N I_N \sqrt{3}$ et donc $I_N = \frac{S_N}{U_N \sqrt{3}}$ $I_N = \frac{1600 \cdot 10^3}{415 \sqrt{3}}$ soit $I_N = 2226$ A.

On peut donc calculer E avec $E = ((240 + 0,3267 \cdot 2226 \cdot 0,6)^2 + (0,3267 \cdot 2226 \cdot 0,8)^2)^{0,5}$. On trouve :

$E = 892$ Volts et un courant d'excitation $I_e = \frac{892 \cdot 0,9}{240} = 3,34$ A.

Question 35 :

Dans le cadre d'un alternateur isolé du réseau, la tension V n'est plus imposée. Elle est régulée en agissant sur le courant d'excitation. Or le courant d'induit est en avance, ce qui provoque une réaction magnétique d'induit qui s'ajoute au champ de l'inducteur. Lorsque le courant capacitif augmente, le flux augmente, le régulateur compense en diminuant le courant d'excitation. Toutefois il ne pourra pas fournir de courant négatif dans la roue polaire. La limite est un courant nul. Comme la tension de sortie est contrôlée par le régulateur, ce dernier perd le contrôle de la tension de sortie.

D'après le document DR6, $\frac{Q}{S_N} \geq -0,3$ à puissance active nulle, ce qui correspond au point D, donc la

puissance réactive maximale consommée par l'alternateur est de 480 kVAR avec une puissance apparente S_N de 1600 kVA.

Question 36 :

Le couplage de l'alternateur au réseau demande une attention particulière (ordre des phases, synchronisation...), mais le pilotage de l'alternateur couplé au réseau se fera avec des puissances réactive et active positives. Il ne sera pas nécessaire d'aller dans le quadrant 2. Le point de fonctionnement variera autour d'un point de repos en fonction de la puissance active, qui dépendra du débit de méthane. La tension étant imposée par le réseau au point de connexion, il n'y a pas de problème particulier.

Partie D : étude de la distribution électrique sur le site**Question 37 :**

Le court-circuit au point A doit entraîner le déclenchement des deux disjoncteurs en aval de GA1 et GA2 et de DC. Au point B, on doit avoir l'ouverture de DC et DG. Enfin au point C le fusible côté HT du transformateur doit remplir sa fonction. Le disjoncteur de couplage DC devra être capable de supporter le courant de court-circuit du réseau. Concernant la coordination, tout court-circuit en amont de DC devra entraîner dans la mesure du possible l'ouverture de DC et non de DG, afin de continuer à alimenter la distillerie.

Question 38 :

La loi d'Ohm conjuguée à la loi des mailles conduisent aux relations suivantes :

$$\underline{E}_d - \underline{Z}_d \cdot \underline{I}_d = \underline{V}_d,$$

$$\underline{E}_i - \underline{Z}_i \cdot \underline{I}_i = \underline{V}_i,$$

$$\underline{E}_0 - \underline{Z}_0 \cdot \underline{I}_0 = \underline{V}_0.$$

Question 39 :

On peut écrire :

$$\begin{bmatrix} \underline{E}_d \\ \underline{E}_i \\ \underline{E}_0 \end{bmatrix} = \frac{1}{3} \cdot \begin{bmatrix} 1 & a & a^2 \\ 1 & a^2 & a \\ 1 & 1 & 1 \end{bmatrix} \cdot \begin{bmatrix} E \\ a^2 E \\ aE \end{bmatrix}.$$

$$\underline{E}_d = \frac{1}{3}(E + a^3 E + a^3 E), \text{ or } a^3 = 1 \text{ ce qui fait } E_d = E,$$

$$\underline{E}_i = E + a^4 E + a^2 E = E(1 + a + a^2) = 0 \text{ V},$$

$$\underline{E}_0 = E(1 + a^2 + a) = 0 \text{ V}.$$

Pour les courants nous pouvons écrire : $\underline{I}_{\text{def1}} = \underline{I}_{\text{def2}} = 0 \text{ A}$.

$$\begin{bmatrix} \underline{I}_d \\ \underline{I}_i \\ \underline{I}_0 \end{bmatrix} = \frac{1}{3} \begin{bmatrix} 1 & a & a^2 \\ 1 & a^2 & a \\ 1 & 1 & 1 \end{bmatrix} \begin{bmatrix} 0 \\ 0 \\ \underline{I}_{\text{def3}} \end{bmatrix}, \text{ ce qui conduit à : } \underline{I}_d = \frac{a^2 \underline{I}_{\text{def3}}}{3}, \underline{I}_i = \frac{a \underline{I}_{\text{def3}}}{3} \text{ et } \underline{I}_0 = \frac{\underline{I}_{\text{def3}}}{3}.$$

Pour les tensions, on peut écrire avec les schémas des composantes symétriques :

$$\begin{cases} \underline{E} - \underline{Z}_0 \cdot \underline{I}_d = \underline{V}_d \\ 0 - \underline{Z}_0 \cdot \underline{I}_i = \underline{V}_i \\ 0 - \underline{Z}_0 \cdot \underline{I}_0 = \underline{V}_0 \end{cases}$$

On a aussi : $\underline{V}_{L3} = \underline{Z} \cdot \underline{I}_{\text{def3}}$.

$$\begin{bmatrix} \underline{V}_{L1} \\ \underline{V}_{L2} \\ \underline{V}_{L3} \end{bmatrix} = \begin{bmatrix} 1 & 1 & 1 \\ a^2 & a & 1 \\ a & a^2 & 1 \end{bmatrix} \begin{bmatrix} \underline{V}_d \\ \underline{V}_i \\ \underline{V}_0 \end{bmatrix}$$

$$\underline{V}_{L3} = \underline{Z} \cdot \underline{I}_{\text{def3}} = a(\underline{E} - \underline{Z}_d \cdot \underline{I}_d) - a^2 \underline{Z}_i \cdot \underline{I}_i - \underline{Z}_0 \cdot \underline{I}_0.$$

En remplaçant les expressions des courants en fonction de $\underline{I}_{\text{def3}}$ on peut donc aboutir à :

$$\underline{I}_{\text{def3}} = \frac{3aE}{3\underline{Z} + \underline{Z}_d + \underline{Z}_i + \underline{Z}_0} ;$$

$$\underline{I}_d = \frac{E}{3\underline{Z} + \underline{Z}_d + \underline{Z}_i + \underline{Z}_0} ; \underline{I}_i = \frac{a^2 E}{3\underline{Z} + \underline{Z}_d + \underline{Z}_i + \underline{Z}_0} \text{ et } \underline{I}_0 = \frac{aE}{3\underline{Z} + \underline{Z}_d + \underline{Z}_i + \underline{Z}_0}.$$

Lorsque $Z = 0 \Omega$, le dénominateur des expressions précédentes devient :

$$\underline{Z}_d + \underline{Z}_i + \underline{Z}_0 = j(324 + 30 + 15) = j369.$$

$$\underline{I}_{\text{def3}} = \frac{3aE}{\underline{Z}_d + \underline{Z}_i + \underline{Z}_0} ; \underline{I}_d = \frac{E}{\underline{Z}_d + \underline{Z}_i + \underline{Z}_0} ; \underline{I}_0 = \frac{aE}{\underline{Z}_d + \underline{Z}_i + \underline{Z}_0} \text{ et } \underline{I}_0 = \frac{aE}{\underline{Z}_d + \underline{Z}_i + \underline{Z}_0}$$

$$\underline{I}_{\text{def3}} = \frac{3 \cdot 17,6 \cdot 10^3}{324 + 30 + 15}, \text{ soit } \underline{I}_{\text{def3}} = 143 \text{ A et } \underline{I}_0 = \underline{I}_i = \underline{I}_d = 47,7 \text{ A.}$$

Question 40 :

Si $Z = 0 \Omega$ (défaut franc) :

$$\underline{I}_{\text{def1}} = 0 \text{ A} ; \underline{I}_{\text{def2}} = -j\sqrt{3}E \frac{\underline{Z}_0 - a\underline{Z}_i}{\underline{Z}_d \cdot \underline{Z}_i + (\underline{Z}_d + \underline{Z}_i) \cdot \underline{Z}_0}, \text{ soit } \underline{I}_{\text{def2}} = 80,5 \text{ A.}$$

$$\underline{I}_{\text{def3}} = j\sqrt{3}E \frac{\underline{Z}_0 - a^2 \underline{Z}_i}{\underline{Z}_d \cdot \underline{Z}_i + (\underline{Z}_d + \underline{Z}_i) \cdot \underline{Z}_0}, \text{ soit } \underline{I}_{\text{def3}} = 80,5 \text{ A.}$$

$$\underline{I}_0 = \frac{1}{3}(\underline{I}_{\text{def2}} + \underline{I}_{\text{def3}}) = -E \frac{\underline{Z}_i}{\underline{Z}_d \cdot \underline{Z}_i + (\underline{Z}_d + \underline{Z}_i) \cdot \underline{Z}_0}, \text{ soit } \underline{I}_0 = 35,1 \text{ A.}$$

$$\underline{V}_{L1} = E \frac{3\underline{Z}_i \cdot \underline{Z}_0}{\underline{Z}_d \cdot \underline{Z}_i + (\underline{Z}_d + \underline{Z}_i) \cdot \underline{Z}_0}, \text{ soit } \underline{V}_{L1} = 1580,8 \text{ V.}$$

$$\underline{V}_{L2} = \underline{V}_{L3} = 0 \text{ V.}$$

Si Z est infinie :

$$I_{\text{def1}} = 0 \text{ A} ; I_{\text{def2}} = -j\sqrt{3} \frac{E}{(Z_d + Z_i)} \text{ soit } I_{\text{def2}} = 86,1 \text{ A.}$$

$$I_{\text{def3}} = j\sqrt{3} \frac{E}{(Z_d + Z_i)} = 86,1 \text{ A et } I_0 = 0 \text{ A.}$$

$$\underline{V}_{L1} = 2E \frac{Z_i}{(Z_d + Z_i)}, \text{ soit } V_{L1} = 2983 \text{ V, } \underline{V}_{L2} = \underline{V}_{L3} = -E \frac{Z_i}{(Z_d + Z_i)} \text{ et } V_{L2} = 1491,5 \text{ V.}$$

Question 41 :

Dans le cas d'un court-circuit triphasé à la terre :

$$\underline{I}_{\text{def1}} + \underline{I}_{\text{def2}} + \underline{I}_{\text{def3}} = 3\underline{I}_0 = \frac{V_T}{Z}, \text{ on a aussi : } \underline{V}_{L1} = \underline{V}_{L2} = \underline{V}_{L3} = \underline{V}_T.$$

$$\begin{bmatrix} \underline{V}_d \\ \underline{V}_i \\ \underline{V}_0 \end{bmatrix} = \frac{1}{3} \begin{bmatrix} 1 & a & a^2 \\ 1 & a^2 & a \\ 1 & 1 & 1 \end{bmatrix} \cdot \begin{bmatrix} \underline{V}_{L1} \\ \underline{V}_{L1} \\ \underline{V}_{L1} \end{bmatrix}. \text{ Donc } \underline{V}_d = \underline{V}_i = 0 \text{ et } \underline{V}_0 = \underline{V}_{L1}.$$

Pour les intensités des courants :

$$E - Z_d \cdot \underline{I}_d = 0, \text{ on en déduit } \underline{I}_d = \frac{E}{Z_d},$$

$$-Z_i \cdot \underline{I}_i = 0, \text{ ce qui implique que } I_i = 0 \text{ A,}$$

$$-Z_0 \cdot \underline{I}_0 = \underline{V}_0 = \underline{V}_{L1} = 3Z \cdot \underline{I}_0 \text{ donc } I_0 = 0 \text{ A.}$$

$$\text{On a alors } \underline{V}_{L1} = \underline{V}_{L2} = \underline{V}_{L3} = \underline{V}_T = 0.$$

Pour les courants on peut écrire :

$$\begin{bmatrix} \underline{I}_{\text{def1}} \\ \underline{I}_{\text{def2}} \\ \underline{I}_{\text{def3}} \end{bmatrix} = \begin{bmatrix} 1 & 1 & 1 \\ a^2 & a & 1 \\ a & a^2 & 1 \end{bmatrix} \cdot \begin{bmatrix} \underline{I}_d \\ 0 \\ 0 \end{bmatrix}, \text{ d'où : } \underline{I}_{\text{def1}} = \underline{I}_d, \underline{I}_{\text{def2}} = a^2 \cdot \underline{I}_d \text{ et } \underline{I}_{\text{def3}} = a \cdot \underline{I}_d. \text{ C'est un système triphasé}$$

équilibré direct de valeur efficace $I_{\text{def1}} = 54,3 \text{ A.}$

Question 42 :

On lit sur la courbe en régime asymétrique $I_{\text{max}} = 30\,000 \text{ A}$ et en régime symétrique aux alentours de $18\,000 \text{ A}$. Les réactances à prendre en compte dans l'évaluation de ces valeurs sont la réactance synchrone mais aussi les réactances subtransitoire et transitoire.

Question 43 :

Du côté haute tension en sortie des transformateurs, les disjoncteurs seront dotés d'un pouvoir de coupure supérieur au courant maximum du courant de court-circuit soit environ 140 A . Du côté basse tension, le pouvoir de coupure devra être déterminé en fonction du rapport de transformation du transformateur.

La protection contre les défauts de type à la terre sera confiée à un relais homopolaire dont la sensibilité sera choisie sur la valeur la plus faible du courant de défaut à la terre.

Le réglage des disjoncteurs pour la partie thermique se fait à la valeur du courant nominal, soit environ 30 A dans notre cas. Le réglage magnétique se fera sur la valeur de courant de court-circuit triphasé.

La modélisation proposée ne prend pas en compte les éventuelles capacités de fuite des lignes et les courants homopolaires provoqués par les charges non linéaires (harmoniques de courant). La sensibilité du relais homopolaire et son réglage sont à affiner.

Question 44 :

Voir le document réponse. Dans ce cas, les deux disjoncteurs voient le courant de défaut à la terre et risquent donc de se déclencher et de mettre hors service les deux groupes de production.

Question 45 :

Voir le document réponse. En présence du générateur homopolaire, seul un disjoncteur déclenchera. Le générateur homopolaire est un transformateur dont le secondaire en triangle voit ses enroulements montés en série pour faire la somme $\underline{V}_1 + \underline{V}_2 + \underline{V}_3 = 3\underline{V}_0$. Cette tension se trouve donc aux bornes de

R. En cas de défaut, cela provoque du côté primaire dans chaque enroulement la circulation de $\frac{I_0}{3}$.

Question 46 :

DY11 signifie que les enroulements du primaire sont couplés en triangle et que les enroulements du secondaire sont couplés en étoile. 11 indique l'indice horaire. 1 heure correspond à un déphasage de 30° entre la tension primaire et secondaire dans le sens horaire. Avec ce type de transformateur on peut obtenir les indices horaires impairs (1, 3, 5, 7, 9 et 11h).

La connaissance de cet indice est primordiale pour la mise en parallèle des transformateurs.

Question 47 :

On peut déterminer la tension à vide V_{20} lors d'un essai à vide sous tension primaire nominale, ce qui permet d'atteindre la valeur du rapport de transformation par colonne m.

R_T peut être déduit d'un essai en court-circuit sous tension réduite en faisant circuler le courant nominal au secondaire. On mesure alors la puissance absorbée et le courant nominal.

On peut écrire que $P_c = 3R_T I^2$ pour ce qui est de la valeur de X_T , en combinant les résultats de l'essai à vide et en court-circuit on peut déterminer l'impédance secondaire et en déduire X_T .

P_V représente les pertes ferromagnétiques dans le transformateur et P_c les pertes par effet joules.

On peut écrire que : $Z_T^2 = R_T^2 + X_T^2 = (m \frac{U_{1cc}}{I_{2N}})^2$, avec $m = \frac{V_{20}}{U_{1N}}$ compte tenu des relations du document

ressource, $R_T^2 = (R\% \cdot \frac{V_{20}}{100 \cdot I_{2N}})^2$, $X_T^2 = (X\% \cdot \frac{V_{20}}{100 \cdot I_{2N}})^2$ et $U_{1cc} = \frac{U_{cc}\% \cdot U_{1N}}{100}$.

On obtient alors $U_{cc}\% = \sqrt{(R\%)^2 + (X\%)^2}$.

Question 48 :

En négligeant l'angle interne on peut déduire la relation qui donne la chute de tension :

$\Delta V = V_{20} - V_2 = R_T I_2 \cos \varphi + X_T I_2 \sin \varphi$, en multipliant cette relation par $\frac{100}{V_{20}}$ on reconnaît :

$K\% = R\% \cos \varphi + X\% \sin \varphi$.

On donne K% pour deux facteurs de puissance on peut alors en déduire R% et K%.

On a alors R% = 1,05 avec le facteur de puissance de 1.

En utilisant le facteur de puissance à 0,8 on obtient : $4,35 = 1,05 \cdot 0,8 + X\% \cdot 0,6$ ce qui donne $X\% = 5,85 \%$.

Question 49 :

Donc Ucc% = 5,94 %. Le courant nominal est de $S = 3 \cdot V_{20} \cdot I_{2N}$ ce qui conduit à :

$$I_{2N} = \frac{S}{3 \cdot V_{20}} = \frac{800 \cdot 10^3}{3 \cdot \left(1 + \frac{4,35}{100}\right) \cdot \frac{15000}{\sqrt{3}}}, \text{ soit } I_{2N} = 29,5 \text{ A. Le courant de court-circuit est } \frac{I_{2N}}{U_{cc}\%} * 100 \text{ soit}$$

497 A. A noter que le rapport de transformation est de 22 environ.

Dans l'hypothèse où le secondaire d'un transformateur est en court-circuit comme illustré dans la configuration de la figure 11 du DR8 et que la sélectivité est garantie, alors le réseau de distribution, et les groupes alternateurs contribuent à la valeur du courant de court-circuit.

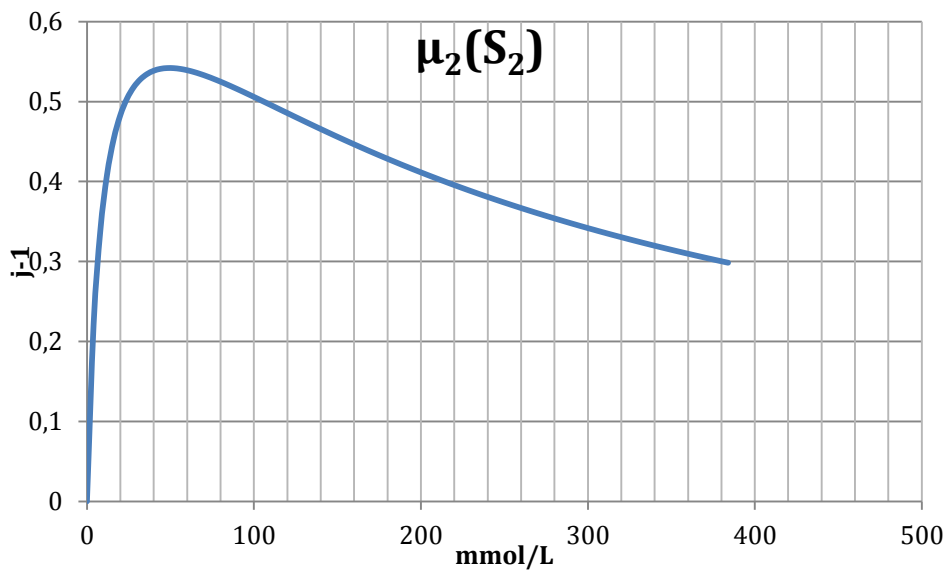
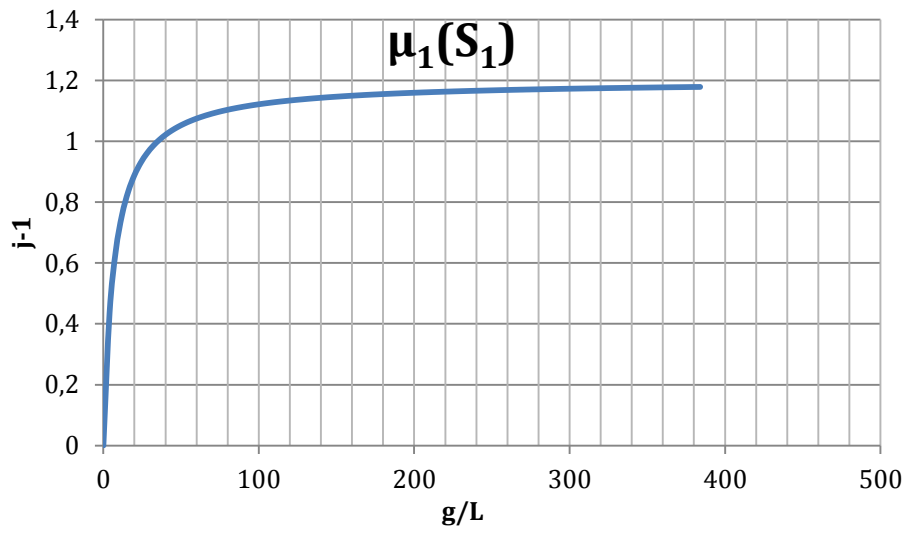
L'impédance du réseau HT est de $Z_{cc} = \frac{U^2}{S_{cc}} = \frac{15000^2}{100 \cdot 10^6}$, soit 2,25 Ω pour un courant de court-circuit de 3849 A. si on néglige les effets résistifs (liaisons, transformateur et réseau) on peut ajouter les courants de court-circuit générés par les deux groupes alternateurs soit 994 A (environ 1 kA).

On peut dire que le disjoncteur devra supporter un courant de court-circuit d'environ 4,85 kA avec une tension assignée de 15 000 V pour un courant nominal d'environ 30 A. La protection en amont du transformateur doit découpler l'alternateur qui alimente le transformateur pour isoler le court-circuit.

Question 50 : La coordination de la protection avec les groupes est complexe. Il faut veiller à assurer la continuité de service tout en assurant la protection des matériels avec une coordination entre DG et DC. Il faut recourir à la protection homopolaire en veillant à mettre une sensibilité qui tient compte aussi des courants capacitifs des câbles et des courants harmoniques homopolaires. Des disjoncteurs à déclenchements directionnels voire avec des sélectivités logiques doivent être privilégiés dans cette installation.

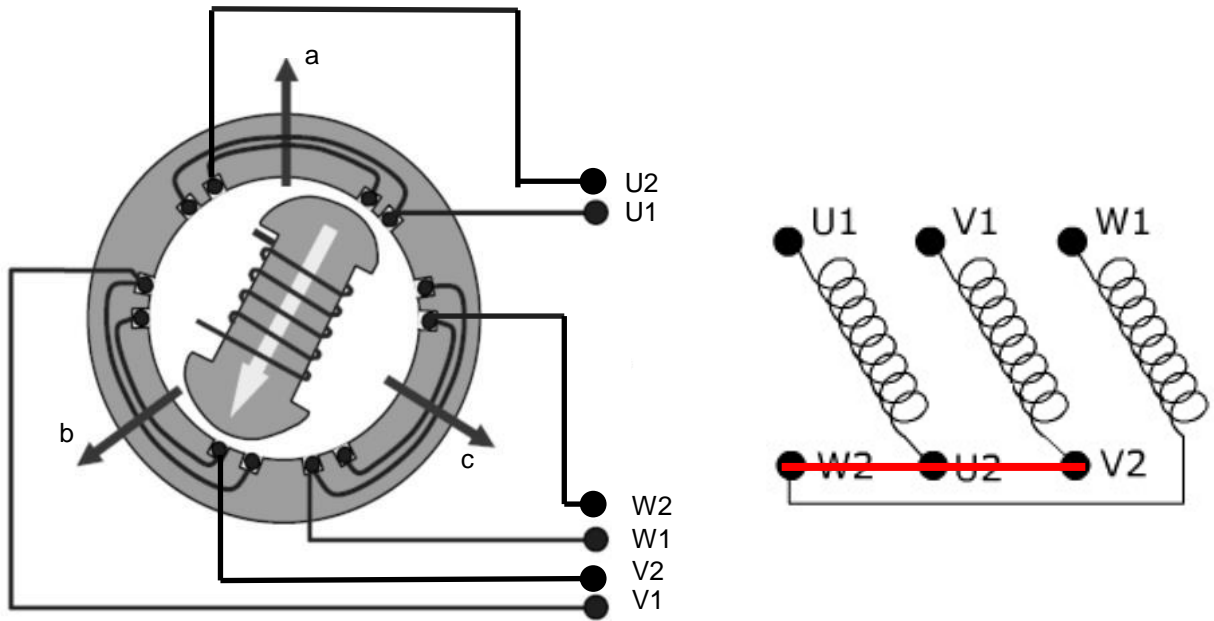
DRP1

Question 12 :

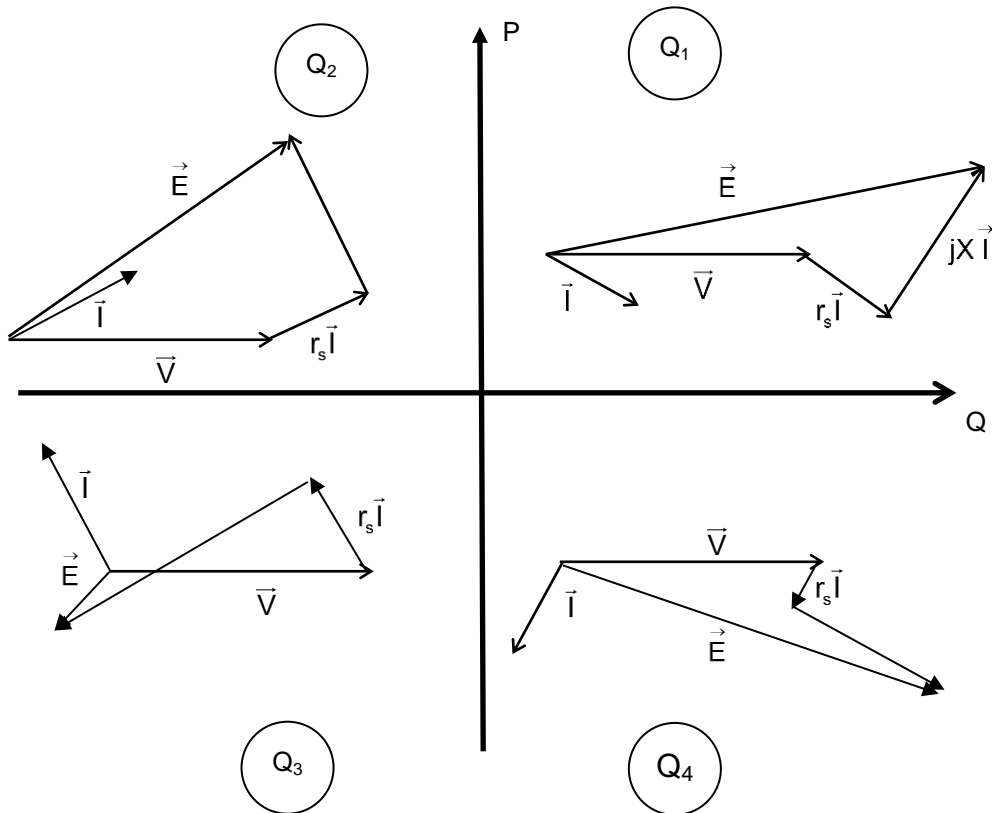


DRP2

Question 23 :



Question 27 :



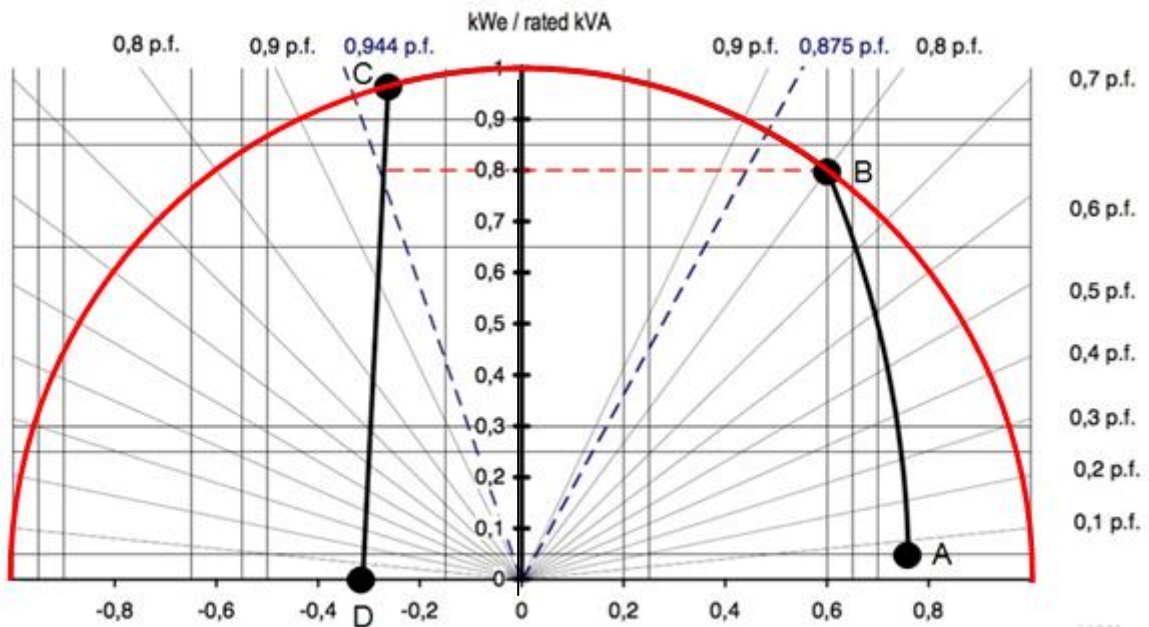
DRP3

Question 27 :

| | Puissance active | Puissance réactive |
|-------------------------|------------------|--------------------|
| Quadrant Q ₁ | fournie | fournie |
| Quadrant Q ₂ | fournie | absorbée |
| Quadrant Q ₃ | absorbée | absorbée |
| Quadrant Q ₄ | absorbée | fournie |

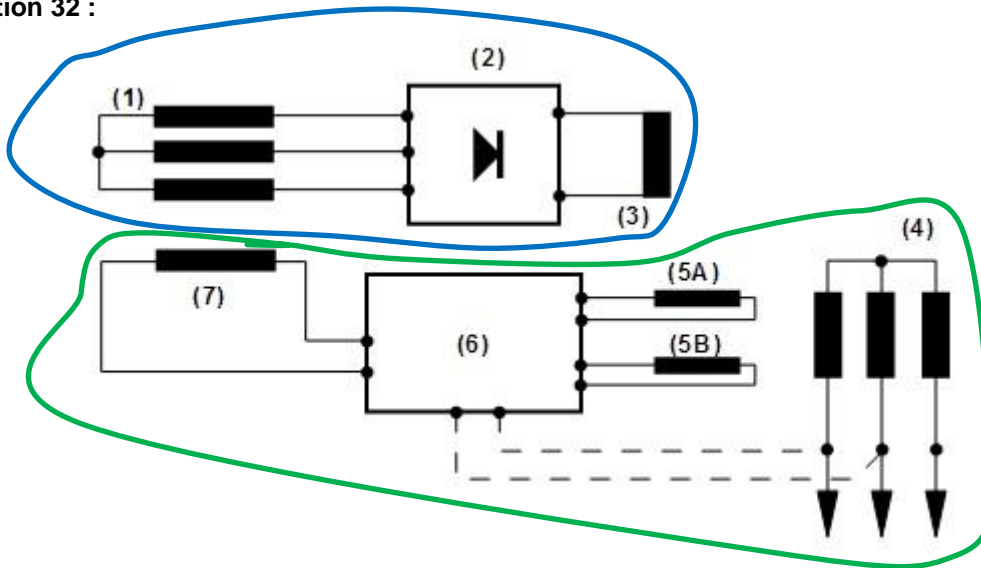
Question 30 :

$$\frac{P}{S_n} = f\left(\frac{Q}{S_n}\right)$$



DRP4

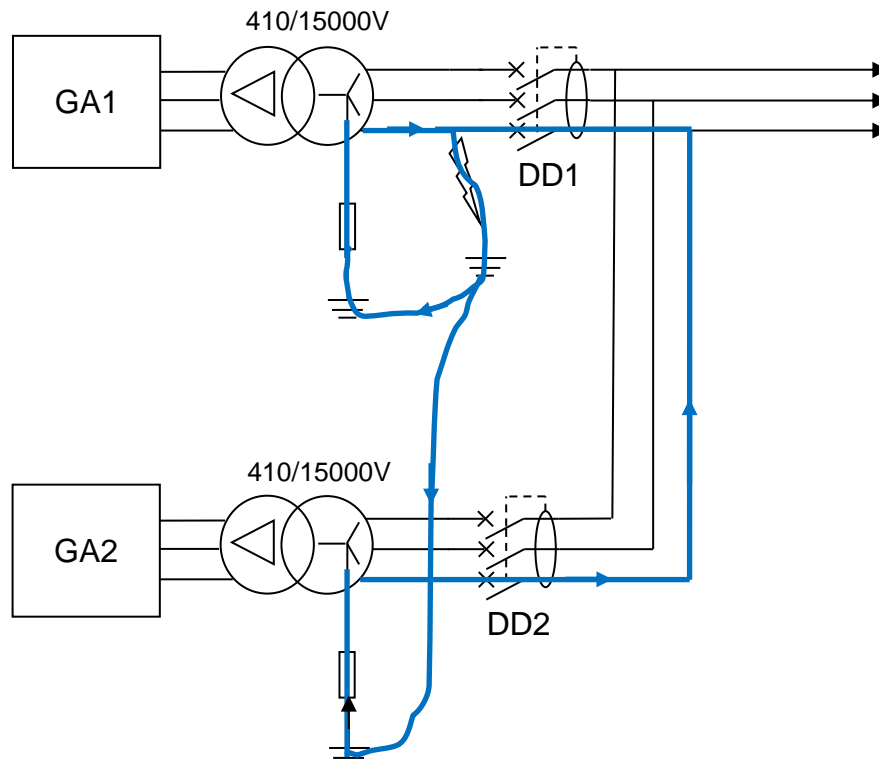
Question 32 :



Question 33 :

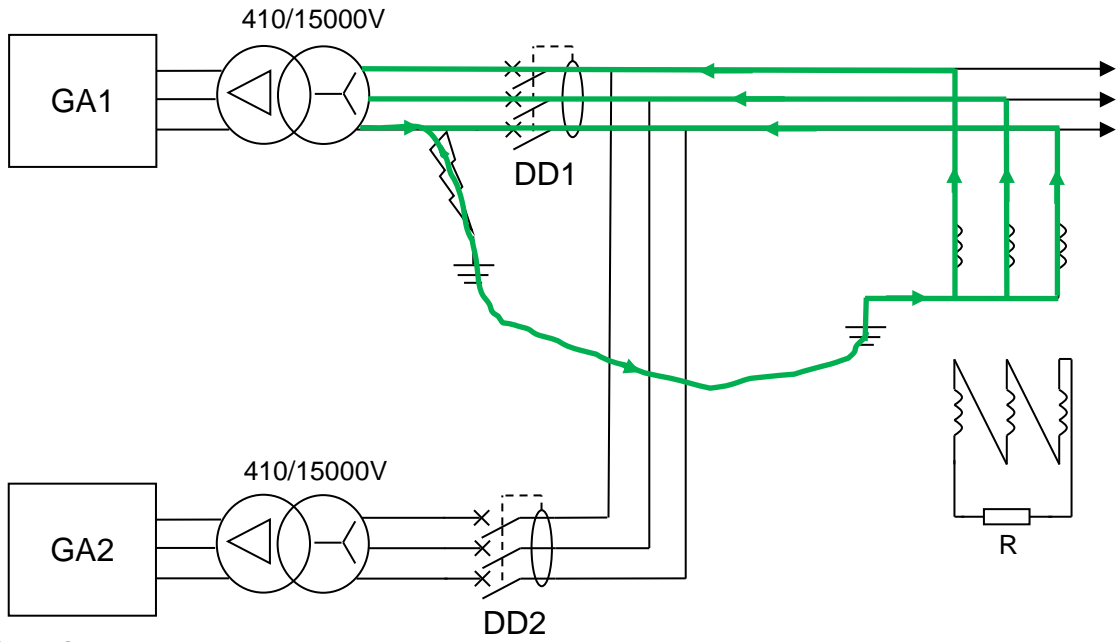
- 1 Induit de l'excitatrice
- 2 Pont de diodes
- 3 Inducteur principal
- 4 Induit principal
- 5 A Enroulement auxiliaire de tension proportionnelle à la tension génératrice principale
- 5B Enroulement auxiliaire de tension proportionnelle au courant stator.
- 6 Régulateur
- 7 Inducteur de l'excitatrice

Question 44 :



DRP5

Question 45 :



Question 46 :

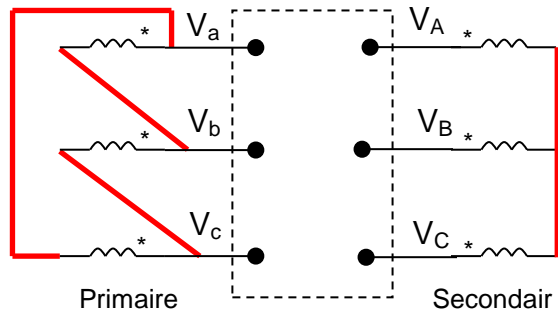
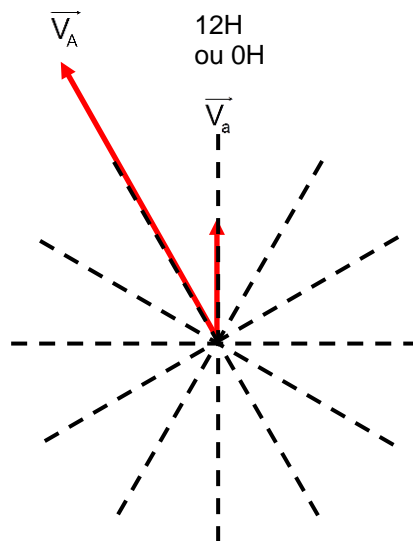


Diagramme vectoriel :



Rapport du jury de l'épreuve de conception préliminaire d'un système, d'un procédé ou d'une organisation

Cette épreuve, d'une durée de six heures et de coefficient 1, est spécifique à l'option choisie.

À partir d'un dossier technique comportant les éléments nécessaires à l'étude, l'épreuve a pour objectif de vérifier les compétences d'un candidat à synthétiser ses connaissances pour proposer ou justifier des solutions de conception et d'industrialisation d'un système technique dans le domaine de la spécialité du concours dans l'option choisie.

1. Présentation du sujet

Le sujet proposé, prend appui sur la distillerie Rivière du Mat à l'île de la Réunion. Il s'agit d'étudier la problématique du traitement des effluents de cette distillerie par la mise en place d'une future unité de méthanisation. Cette future unité de méthanisation vise un double objectif à savoir dépolluer les effluents avant leur rejet en mer et permettre une valorisation énergétique du méthane dans une unité de cogénération thermique et électrique.

Le sujet propose une étude de dimensionnement de l'unité de méthanisation et de l'unité de cogénération, de la génération d'énergie électrique, ainsi que l'étude de son intégration dans le réseau électrique de distribution publique dans une phase de préconception.

Le sujet est organisé en 4 parties qui sont totalement indépendantes.

2. Analyse globale des résultats

Les parties étaient indépendantes mais elles étaient assignées à une certaine cohérence dans la chronologie du questionnement. En ce sens, le jury préfère une analyse d'ensemble qui s'avère consistante, à un papillonnement de partie en partie ou même à l'intérieur des parties.

En présence d'applications numériques et de résultats qui lui semblent aberrants et invraisemblables, le jury conseille aux candidats de montrer qu'ils maîtrisent les ordres de grandeurs, qu'ils ont le sens des réalités et de le manifester dans une conclusion ou dans un commentaire. On n'a pas toujours le temps de s'employer à la recherche de ses erreurs le jour du concours mais le jury valorise les candidats qui exercent leur esprit critique.

Dans le sujet, de nombreux résultats intermédiaires permettaient aux candidats d'effectuer un nouveau départ. Cette pratique dans l'écriture du sujet est à dessein. Elle permet un nouvel alignement de tous les candidats dans la conduite du questionnement. En matière de probité intellectuelle, le jury invite les candidats qui s'emparent de ces résultats dans les questions qui les précèdent, à le mentionner et à ne pas laisser croire à l'issue d'un raisonnement confus qu'ils les ont trouvés. Cela n'est pas pénalisant pour l'usage qui en est fait dans les questions qui en dépendent par la suite, car le jury s'attache à la cohérence des raisonnements et des démonstrations. L'intérêt est de pouvoir conclure dans de bonnes conditions.

Dans ce même état d'éprit, le jury conseille aux candidats d'être explicites, de formaliser l'ensemble de la démarche car celle-ci est valorisée, malgré des applications numériques fausses. En effet, lorsque les résultats numériques d'une question précédente sont utilisés par la suite et qu'ils sont faux, le jury attribue la note maximale à la cohérence des futurs résultats qui en découlent et au raisonnement qui s'y attache.

Lorsque le candidat formule une hypothèse à la lecture du sujet et des documents ressources, il en prend la pleine responsabilité. Il s'agit d'un concours de haut niveau qui requiert une rigueur, un vocabulaire spécifique et une mobilisation de connaissances et de compétences volumineuses. En ce sens l'action d'agrèger et l'agrégation éclairent sur leurs caractères *consubstantiels*. *La pleine responsabilité évoquée ne doit pas inhiber le candidat dans ses prises d'initiative, mais elle doit lui donner l'occasion si nécessaire d'argumenter et de justifier ces dernières.*

Le jury conseille aux futurs candidats de soigner leur écriture, de mettre en évidence les expressions littérales et les applications numériques associées. Les unités ne doivent pas être omises quand il y en a.

3. Commentaires sur les réponses apportées et conseils aux candidats

Partie A : analyse contextuelle

Les objectifs de cette partie sont d'analyser le contexte et les enjeux du site industriel et de mesurer la pertinence des unités de méthanisation. A travers le questionnement, le candidat est conduit à rendre compte du contexte de développement durable et de dépollution des effluents, à appréhender les énergies mises en jeu sous sa forme thermo-chimique, à prédire les débits de méthane nécessaires à la génération de vapeur utile de la distillerie, à dimensionner l'unité de cogénération et à déterminer le potentiel d'énergie électrique et thermique de la deuxième unité de méthanisation.

Analyse des performances des candidats et conseils :

Le barème alloué à cette partie est de 4 points sur 20. On compte 20 candidats qui n'ont pas traité cette partie.

Les candidats ont été déstabilisés par le contexte physique et chimique du procédé de méthanisation. Aucune connaissance en chimie n'était nécessaire. En revanche, la maîtrise de niveau taxonomique élémentaire et la connaissance de la terminologie associée à ce champ disciplinaire pouvaient aider à analyser, à comprendre et à résoudre certaines questions. L'étude et la conception d'une installation industrielle étant intimement liée aux procédés physico-chimiques qu'elle met en œuvre, il est nécessaire qu'un agrégé de sciences industrielles de l'ingénieur puisse mobiliser ses compétences dans ces domaines. Les documents ressources permettaient de mesurer la capacité d'adaptation du futur agrégé des sciences industrielles de l'ingénieur qui va évoluer dans un environnement scientifique, technologique et pluridisciplinaire en perpétuelle évolution.

Le jury a apprécié la pertinence des candidats qui ont montré un esprit critique dans l'analyse des applications numériques qu'ils ont obtenues. Trouver par exemple une centaine d'euros ou encore 56 milliards d'euros pour produire 3,5 tonnes de vapeur par heure devrait interpeller le candidat.

Partie B : modélisation du processus de méthanisation

Cette partie propose aux candidats la modélisation du processus de méthanisation afin d'estimer et de prédire le potentiel méthanogène. Il s'agit en particulier d'étudier un modèle en cascade qui mène à terme à la maîtrise et au contrôle du débit de méthane produit.

Le questionnement invite les candidats à étudier les cinétiques de méthanisation, à étudier les points de fonctionnement asymptotiquement stables du processus de méthanisation. Ce dernier est modélisé par deux systèmes non-linéaires couplés mis en cascade. Une approche par vecteurs d'état est mise en œuvre. Il est proposé aux candidats une linéarisation du système.

Le système étant complexe dans sa mise en œuvre, mais aussi dans la mesure directe des états, l'étude est complétée par la construction et la caractérisation d'un observateur d'état.

Le processus a fait l'objet de simulations et les résultats sont livrés à l'analyse des candidats.

Analyse des performances des candidats et conseils :

Le barème alloué à cette partie est de 4 points sur 20. On compte 91 candidats qui n'ont pas abordé cette partie. Le nombre de candidats qui n'ont pas traité cette partie est étonnant. Ce fait est d'autant plus criant du fait de son positionnement dans le sujet (deuxième partie).

L'automatique est un domaine transversal et pluridisciplinaire. Il est surprenant de constater qu'une grande part des candidats semble négliger cette composante de nos enseignements. Le formalisme et l'approche par les vecteurs d'état, adaptés au processus multi-variables, ne doivent pas sortir du champ des compétences et être ignorés des futurs agrégés en sciences industrielles de l'ingénieur, quand bien même ils attesteraient d'une excellence en ingénierie électrique. L'automatique est une partie inhérente de l'ingénierie électrique et l'ingénierie des systèmes dans son sens le plus large.

Les équations du système étaient fournies. Avec un peu de maîtrise dans les écritures et les identifications matricielles, les candidats pouvaient résoudre et comprendre l'essentiel du comportement sans pour autant avoir recours aux outils spécifiques du domaine de l'automatique.

Le jury conseille aux futurs candidats de s'approprier et de maîtriser les outils mathématiques relatifs aux matrices appliqués au domaine de l'automatique (ajouter deux matrices, multiplier deux matrices, etc.) et bien sûr d'étendre cette maîtrise à la caractérisation des systèmes asservis.

Partie C : conversion de l'énergie mécanique en énergie électrique

Une turbine à combustion transforme l'énergie du biogaz en énergie thermique puis en énergie mécanique de rotation. Ainsi cette partie propose aux candidats dans un premier temps l'étude du principe de la conversion de l'énergie mécanique en énergie électrique assurée par une machine synchrone. Dans un deuxième temps la modélisation de la génératrice synchrone est abordée avec pour objectif la maîtrise de sa conduite couplée au réseau électrique.

Analyse des performances des candidats et conseils :

Le barème alloué à cette partie est de 6 points sur 20. Seuls 14 candidats n'ont pas abordé cette partie. Cette partie qui traite de la machine synchrone opérant en alternateur a permis à une très grande majorité des candidats de s'exprimer sur un domaine qui leur est plus familier et « classique » en ingénierie électrique.

Le jury conseille aux futurs candidats de maîtriser l'utilisation des modèles associés aux machines de manière générale. Il est fondamental d'être en capacité de « faire parler » un modèle. En dépit du modèle le plus simple de la machine qui était fourni, de nombreux candidats ont éprouvé des difficultés à justifier les éléments présents et à les relier tout simplement à des phénomènes physiques mis en jeu dans la machine (échauffement par effet Joules par exemple).

Le jury constate que les candidats rencontrent des difficultés à exploiter les documents des constructeurs. Il leur faut accroître leurs aptitudes à utiliser ces documents dans le cadre de l'utilisation des modèles et des vérifications des exigences de fonctionnement.

Le prolongement de l'utilisation même de cette notion de modèle doit conduire les candidats, au cours de leurs préparations, à confronter des calculs, des simulations à des résultats issus de l'expérimentation. Il est donc important que de manière concomitante à ce travail sur les modèles, les candidats développent des compétences expérimentales, qui peuvent faire l'objet de questionnement.

Partie D : distribution et protections électriques

Les objectifs de cette partie sont de structurer le réseau de distribution électrique, d'analyser quelques aspects de la protection et de coordonner les moyens de protection mis en œuvre pour l'intégration de l'unité de cogénération. A ces fins, le questionnement proposé s'articule autour des comportements des moyens de protections induits par l'architecture retenue pour intégrer l'unité de cogénération.

La protection homopolaire est étudiée par la méthode des composantes symétriques. La protection contre les courts circuits, notamment sur un des transformateurs mais aussi dans un régime symétrique et asymétrique aux bornes de l'un des alternateurs, est abordée.

Analyse des performances des candidats et conseils :

Le barème alloué à cette partie est de 6 points sur 20. 48 candidats n'ont pas traité cette partie. Le positionnement de cette partie dans le sujet, peut expliquer le grand nombre de candidats qui n'ont pas abordé cette partie.

Cette partie révèle que les outils mathématiques relatifs aux matrices sont maîtrisés par une partie des candidats. Ces derniers arrivent à évoluer correctement dans cette partie en s'aidant des documents ressources qui sont fournis notamment sur les modèles retenus mais aussi les équations qui les régissent, en particulier par une approche utilisant les composantes symétriques de Fortescue. Pour ces candidats, il a malheureusement été détecté des faiblesses sur le plan technologique.

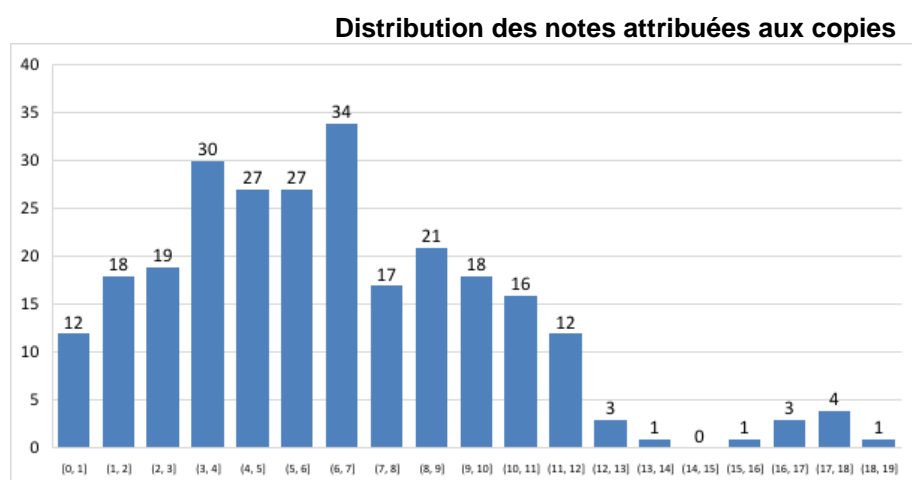
Une autre partie des candidats, du fait de leur intuition guidée par le bon sens des réalités physiques, arrive à formuler des conclusions sur le comportement des moyens de protection, à formuler des recommandations pour améliorer ou rendre efficaces les moyens de protection. Malheureusement, ces candidats sont incapables d'être en appui sur les équations qui régissent le système.

Quelques rares candidats ont montré qu'ils dominaient non seulement l'usage des outils mathématiques relatifs à une approche par les composantes symétriques, mais aussi les aspects technologiques associés à la protection dans le cadre de la distribution de l'énergie électrique.

Le jury conseille donc aux candidats de parfaire leur maîtrise des outils mathématiques pour ne pas être bridés dans leur évolution. Il est impératif d'allier encore une fois compétences expérimentales et compétences dans le domaine des modèles et de se construire une culture technologique en s'aidant par exemple des caractéristiques des constructeurs d'appareillage.

5. Résultats

Les parties A et B sont chacune notées sur 120 points, les parties C et D sont chacune notées sur 180 points. Le barème total est de 600 points et la note ramenée à 20.



264 copies ont été évaluées. La moyenne des notes obtenues est de 6,32/20 avec un écart-type de 3,68. La meilleure note attribuée est 18,76/20. La plus faible est 0/20. La moyenne des candidats admissibles est de 11,18.

Le président du jury remercie les membres du jury qui ont participé à la rédaction de ce rapport : AUBLIN Bastien, BERTHIAUD Olivier, BOUYSSONNADE Solange, DE LOOR Céline, GARCIA Delphine, GARREAU Christian, LAURENT Christian, MARNEAU Florence, MONTREUIL Vincent, TEXIER Stéphanie, VALLIAMÉE Jean-Luc, ZETTOR Max.

Exemple de sujet pour l'exploitation pédagogique d'une activité pratique relative à l'approche globale d'un système pluritechnique

Incubateur d'œufs

Phase 1 – Conception et organisation d'une séquence de formation à un niveau imposé (durée : 4h00)

Partie 1.1 – Conception de l'architecture de la séquence de formation imposée (0 heure 45)

Objectifs : s'approprier le besoin pédagogique imposé par le jury et concevoir l'architecture de la séquence de formation.

Contexte pédagogique de la séquence de formation imposée :

La séquence pédagogique à construire est associée au contexte pédagogique suivant :

- Titre de la séquence : vérification des performances énergétiques d'un système ;
- Niveau de formation visé : Terminale série S – enseignement spécifique de Sciences de l'Ingénieur ;
- Supports pédagogiques à disposition dans le laboratoire de Sciences de l'Ingénieur. Ces supports sont judicieusement choisis pour répondre au besoin pédagogique de la séquence imposée :
 - Incubateur à œufs ;
 - Robot cueilleur de fruits (MaxPid) ;
 - Ventilation double flux ;
 - Drone didactique D2C ;
 - Pompe à chaleur air-eau et eau-eau PRODILAC ;
 - Direction Assistée Electrique DAE ;
 - Robot tondeuse RL500 ;
 - Système de portail automatisé et autonome SET ;
 - Banc didactique d'étude combiné d'une éolienne et d'un panneau solaire – RE58.
- Effectif : classe de 36 élèves, groupe à effectif réduit de 18 élèves ;
- Volume horaire : 8 heures hebdomadaires (2 h cours + 2 h TD + 2h TP + 2h Projet Interdisciplinaire).

Documents fournis et accessibles dans le dossier Contexte pédagogique :

- le programme du niveau de formation visé (fichier Programme Bac SSI.pdf) ;
- le document d'accompagnement (fichier Document Ressource SSI.pdf) ;
- une proposition de liste de séquences adaptée au niveau de formation visé (fichier Séquences Pédagogiques SSI.pdf).

Production attendue : l'architecture de la séquence pédagogique en s'assurant de la cohérence, de la faisabilité et de la pertinence des choix effectués après avoir :

- recensé les compétences à développer et les savoir-faire et savoirs à faire acquérir aux élèves ;
- identifié les prérequis et le positionnement temporel de la séquence dans une progression pédagogique (vis-à-vis de la proposition de liste de séquences fournie) ;

- spécifié les modalités pédagogiques et didactiques (TP, TD, cours, projet, évaluation, remédiation, etc.), leurs coordinations et leurs organisations (référence Doc ressources S SI.pdf).

Partie 1.2 – Prise en main du support didactisé (durée : 0h30)

Objectif : s'approprier l'environnement et la structure du support didactisé du laboratoire.

Le candidat dispose des éléments suivants :

- le banc incubateur représenté figure 1 ;
- un oscilloscope ;
- une sonde de courant ;
- un logiciel de simulation multi-physique (Matlab Simulink V2018a) ;
- un logiciel de type tableur ;
- un wattmètre ou compteur d'énergie ;
- un thermo-hygromètre portable ;
- une balance électronique de précision.



Figure 1 : Le banc incubateur instrumenté

Un dossier technique est fourni sous forme papier. Il comprend notamment :

- la définition du contexte d'utilisation de l'incubateur ;
- la présentation documentée des principaux constituants du produit (documents constructeurs, etc.) ;
- un dossier de ressources comprenant BDD, IBD, Document Techniques, Notices d'utilisation de Matlab, procédures ou modes opératoires.

Activité 1 Découverte du banc de mesure (10')


En manipulant le matériel d'essai mis à votre disposition et en vous appuyant sur les documents de description structurelle du système (IBD, BDD) du dossier de Ressources :

- identifier physiquement les composants ;

- identifier la fonction de chacun des éléments des chaînes d'énergie et de la chaîne d'information ;
- présenter brièvement, à l'examineur de salle, les constituants et le fonctionnement de l'incubateur.

Activité 2 Découverte du modèle de simulation (10').

Dans le répertoire Dossier candidat \ Modèles et Soft \ Fichiers MATLAB :

- ouvrir le modèle « IncubateurModèle1.slx » de l'incubateur qui vous permet de simuler le comportement hygrothermique de l'incubateur en régime permanent, lors d'une injection d'eau ;
- simuler le comportement hygrothermique de l'incubateur en vous référant à la notice de présentation du modèle et en appuyant sur le bouton dans la barre de menu en haut  ;

Pour la suite il est recommandé de consulter le document ressource : « Notice de présentation des modèles MATLAB ».

- identifier les entrées sorties de cette simulation.
- interpréter les évolutions des températures et d'hygrométrie correspondant à cette première simulation.

Activité 3 Découverte de la solution de modulation de puissance (10').

Mettre en œuvre le protocole expérimental N°1 (dossier technique).

Exploiter vos résultats de mesure pour évaluer les valeurs des paramètres du modèle PR (puissance de chauffe nominale de la résistance) et PV (puissance nominale du ventilateur), ainsi que la puissance moyenne de chauffe P_{mrp} en régime permanent.

Partie 1.3 – Expérimentations pour répondre à la problématique technique et scientifique (durée : 2h00)

Problématique technique et scientifique :

Caractériser et optimiser la solution technique permettant le maintien d'une hygrométrie stable au sein de l'incubateur.

La solution de maintien de l'hygrométrie utilisée par le constructeur est une injection d'eau via un brumisateur piloté en tout ou rien. L'objet de ce travail est de caractériser cette solution technique, de vérifier qu'elle permet de respecter le cahier des charges et de proposer des améliorations permettant de réduire la consommation en eau et d'améliorer le confort d'utilisation.

1. Étude de l'impact de la brumisation sur le comportement énergétique de l'incubateur.

Les activités suivantes ont pour but :

- de déterminer expérimentalement le débit volume d'eau apporté par le brumisateur ;
- de mettre en évidence l'impact de la brumisation sur la consommation énergétique, l'humidité relative et la température intérieure de l'enceinte.

Activité 4 Définir et mettre en œuvre un protocole expérimental (30').

- Proposer un protocole d'essai et un mode opératoire permettant de déterminer le débit masse d'eau apporté par le brumisateur dans l'enceinte.

Lors de cet essai, relever l'impact de la brumisation sur le comportement hygrothermique de l'incubateur (tracé des évolutions de la température et de l'hygrométrie).

Veiller à fermer les ouïes de ventilation pour éviter le renouvellement d'air.

Veiller à ne pas dépasser 10 minutes d'essai.

- Mettre en œuvre l'ensemble des manipulations nécessaires à la réalisation de cet essai.

2. Renseigner et valider le modèle de l'incubateur

Activité 5 Exploitation des résultats d'un essai pour enrichir un modèle (20').

- Exploiter et interpréter les résultats de l'essai précédent.
- Renseigner le modèle « IncubateurModèle1.slx » de manière à simuler l'essai réalisé dans l'activité N°4.

Activité 6 Comparaison du modèle et du réel (20').

- Simuler et identifier les écarts de comportement entre le modèle et la réalité dans les conditions de l'essai.

Ouvrir la ressource « Calculette air humide.xls ».

- Utiliser la calculette air humide et déterminer la valeur du débit d'eau obtenue par analyse de la variation des conditions hygrothermiques de l'enceinte durant l'essai.
- Identifier et analyser les erreurs intrinsèques au protocole qui mènent aux écarts constatés entre ces deux méthodes d'évaluation du débit d'eau.

3. Exploiter le modèle de l'enceinte de manière à optimiser le choix du mode de pilotage de l'humidification.

Dans sa version de base l'incubateur est piloté en mode tout ou rien. Dans cette partie, il s'agit d'observer l'influence de ce pilotage sur le comportement hygrothermique de l'incubateur.

Activité 7 Exploitation du modèle pour améliorer la gestion de l'humidité (15').

L'objectif de cette activité est d'exploiter le modèle de l'enceinte de manière à valider la solution technique de pilotage de l'humidité vis-à-vis des exigences du cahier des charges :

- Variation de l'humidité +/-2% pour une consigne de 50% ;
- Simuler le fonctionnement de l'enceinte thermique à l'aide des modèles PID « IncubateurModèle2.slx » et Tout Ou Rien (TOR) « IncubateurModèle3.slx ».
- Vérifier si les critères de performance attendus en humidité sont respectés, dans ces deux modes de pilotage.
- Faire une analyse multicritère permettant de comparer ces deux solutions de pilotage.

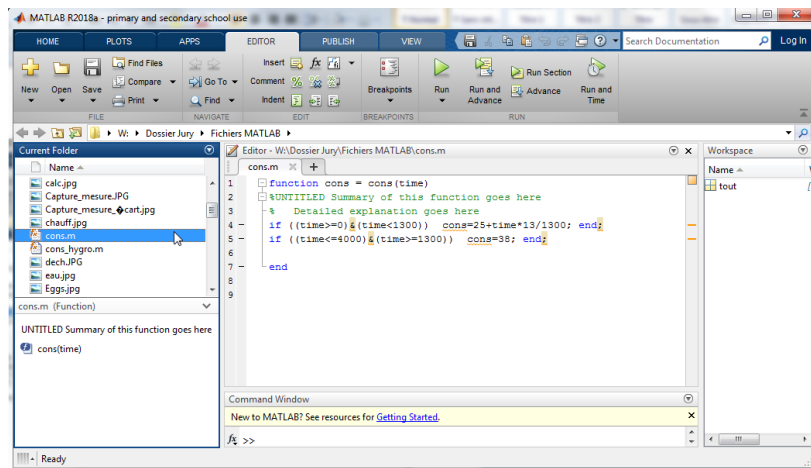
4. Profil de consigne d'hygrométrie.

La consigne d'hygrométrie est de 50% pendant la phase d'incubation et doit passer à 60% pendant la phase d'éclosion.

Activité 8 Création d'une loi de pilotage permettant d'améliorer la gestion de l'humidité (15').

- Ouvrir le modèle « IncubateurModèle4.slx ».

Dans la fenêtre MatLab principale, ouvrir le fichier « cons.m » qui contient la fonction programmée pour le profil de la consigne de température.



- En vous aidant de cette fonction, programmer et tester une fonction MATLAB « cons_hygro.m » permettant de créer le profil de consigne de l'hygrométrie suivant :
 - o Pour $t \in [0, 2000s]$, consigne_hygrométrie=50%
 - o Pour $t \in]2000s, 2100s]$, consigne_hygrométrie varie linéairement jusqu'à 60%
 - o Pour $t > 2100s$, consigne_hygrométrie = 60%

Activité 9 Bilan des activités menées (5').

- Conclure par rapport à la problématique initiale.

Partie 1.4 – Elaboration du scénario d'une séance à caractère expérimental (durée : 0h45)

Objectif : développer une séance à caractère expérimental s'intégrant dans la séquence pédagogique proposée dans la partie 1.1.

Production attendue – une séance à caractère expérimental pertinente après avoir :

- situé cette séance dans la séquence pédagogique (objectifs et prérequis) ;
- décrit l'organisation matérielle et pédagogique de la séance (nombre d'élèves, systèmes utilisés, travail en îlots ou autres) ;
- décrit et justifié la (ou les) démarche(s) pédagogique(s) retenue(s) (démarche d'investigation, de résolution de problème technique, de projet, etc.) ;
- détaillé le scénario des activités que doivent réaliser les élèves sur le support didactisé à l'aide des documents fournis ci-après ;
- réalisé concrètement au moins une des activités expérimentales proposées dans la séance développée. Cette activité doit être nouvelle et différente de celles réalisées dans la partie 1.3. Préciser l'objectif de la manipulation entreprise, proposer et mettre en œuvre son protocole expérimental comme le feraient les élèves et analyser les résultats obtenus ;
- explicité clairement l'apport de la séance proposée dans le développement des savoir-faire et compétences des élèves.

Phase 2 – Préparation de l'exposé (durée : 1h00)

Objectif : finaliser le support de présentation pour l'exposé devant le jury.

Production attendue – un document numérique de présentation afin de :

- présenter la séquence pédagogique ;
- présenter la pertinence du support didactisé par rapport au besoin pédagogique ;
- présenter la séance à caractère expérimental.

Phase 3 – Exposé oral et entretien avec le jury en salle (durée : 1h00)

Rapport du jury de l'épreuve d'exploitation pédagogique d'une activité pratique relative à l'approche globale d'un système pluritechnique

1. Présentation de l'épreuve

L'épreuve « exploitation pédagogique d'une activité pratique relative à l'approche globale d'un système pluritechnique » permet au jury d'évaluer l'aptitude des candidats à :

- mettre en œuvre et conduire une expérimentation, une analyse de comportement d'un système réel ou d'un équipement, notamment à l'aide d'outils informatiques tels que des logiciels de traitement de données, de simulation, de représentation ;
- analyser et vérifier ou comparer les performances de tout ou partie de ce système pluritechnique obtenues par la mesure aux performances attendues et issues de modèles de comportement et de connaissance ;
- justifier ou critiquer les solutions constructives retenues et les choix relatifs à la réalisation (hypothèses, comparaison multicritère des choix techniques et des organisations, évaluations économiques, etc.) au regard du cahier des charges ;
- élaborer, justifier, conduire et exploiter un protocole expérimental ;
- exploiter les résultats obtenus et formuler des conclusions ;
- concevoir et organiser le plan d'une séquence de formation pour un objectif pédagogique imposé à un niveau de classe donné. Elle prend appui sur les investigations et les analyses effectuées au préalable par le candidat au cours des activités pratiques.

L'exploitation pédagogique proposée, directement liée aux activités pratiques réalisées, est relative aux enseignements technologiques transversaux des cycles terminaux « sciences et technologies de l'industrie et du développement durable (STI2D) » et/ou sciences de l'ingénieur de la voie scientifique (SSI) du lycée ainsi que des classes préparatoires aux grandes écoles.

Déroulement de l'épreuve

Cette épreuve, de coefficient 2, dure 6 heures et comporte trois phases.

Phase 1 – Conception et organisation d'une séquence de formation à un niveau imposé (durée 4h00)

Cette première phase d'une durée totale de 4h00 se déroule en quatre temps.

Elle se déroule dans un laboratoire où sont mis à disposition du candidat un support d'étude, un environnement numérique de travail relié à l'internet, des moyens de mesure ou de simulation et si besoin des logiciels spécifiques d'acquisition.

Premier temps (durée 0h45)

Dans ce premier temps, le candidat doit élaborer une séquence de formation dont le contexte pédagogique est imposé. Ce dernier est composé :

- du titre de la séquence ;
- du niveau de formation visé ;
- d'un plan de formation adapté au niveau imposé ;
- du référentiel du niveau de formation visé ;
- d'un document d'accompagnement (ressource) pour faire la classe ;
- d'une liste non exhaustive de supports matériels pédagogiques d'un laboratoire de Sciences de l'Ingénieur.

Le candidat doit recenser les compétences à développer en intégrant les savoir-faire et savoirs du référentiel du niveau imposé en lien avec le titre de la séquence et proposer une trame détaillée de celle-ci (activités, durée, coordination). Les prérequis de la séquence doivent être identifiés vis-à-vis de la progression pédagogique proposée, et présentés. Le candidat doit justifier ses choix de modalités pédagogique et didactique (TP, TD, cours, projet, etc.). L'ensemble de ces éléments doit être rédigé sur un support de présentation numérique.

Deuxième temps (durée 0h30)

Pour ce deuxième temps, les manipulations proposées ont pour objectif de faciliter la compréhension du fonctionnement global du système. À la fin de ce temps de travail, l'examineur s'assure que le candidat s'est bien approprié le support de TP afin de faire émerger une problématique technique et scientifique à résoudre.

Troisième temps (durée 2h00)

Pour ce troisième temps, le candidat doit répondre aux activités proposées afin de résoudre la problématique scientifique et technique par la mobilisation de compétences caractéristiques du niveau de l'agrégation. L'exploitation des résultats obtenus (hypothèses, modèles, résultats expérimentaux, valeurs numériques, etc.), la mise en évidence des écarts entre les performances souhaitées, les performances mesurées et les performances simulées, et la proposition de solutions pour les réduire doivent permettre d'apporter des réponses aux problèmes posés.

Quatrième temps (durée 0h45)

Pour ce quatrième temps, le candidat doit décrire une séance à caractère expérimental s'insérant dans la séquence pédagogique en :

- situant la séance à caractère expérimental dans sa proposition de séquence pédagogique ;
- précisant l'organisation matérielle et pédagogique de la séance (nombre d'élèves, systèmes utilisés, travail en îlots) ;
- décrivant la (ou les) démarche(s) pédagogique(s) retenue(s) (démarche d'investigation, de résolution de problème technique, de projet, etc.) ;
- détaillant le scénario des activités que doivent réaliser les élèves ;
- en proposant et en mettant en œuvre au moins un protocole expérimental différent de ceux proposés dans la troisième partie ;
- explicitant clairement l'apport de la séance proposée dans le développement des compétences des élèves.

Pendant toute la durée de cette phase, le candidat a accès aux logiciels de simulation, au système et aux matériels de travaux pratiques. Le candidat doit donc entreprendre de réaliser de nouvelles simulations ou expérimentations utiles pour étayer et créer la trame de sa séance.

Phase 2 – préparation de la présentation orale (durée 1 h).

Le candidat prépare la présentation qu'il effectuera devant le jury. Durant cette phase de préparation de l'exposé, le candidat n'a plus accès au système pluritechnologique, support de l'activité pratique et aux logiciels de simulation. Le candidat conserve cependant à sa disposition l'ensemble des ressources associées au sujet. Il dispose d'un poste informatique relié à l'internet, des logiciels courants de bureautique et de ses résultats obtenus lors de la phase 1.

Phase 3 – présentation des travaux devant le jury (durée 1 h).

L'exposé oral, d'une durée maximale de 30 minutes, comporte les présentations de :

- la séquence de formation dont le contexte pédagogique est imposé (durée maximale de 0h15) ;
- la pertinence du support par rapport à la séquence pédagogique imposée (durée maximale de 0h05) ;
- la séance à caractère expérimentale envisagée dans le cadre de la séquence pédagogique exposée (durée maximale de 0h10).

L'entretien avec le jury est d'une durée maximale de 30 minutes.

Le candidat est amené au cours de sa présentation orale à :

- positionner la séquence dans la progression pédagogique annuelle ;
- présenter et justifier la structure de la séquence pédagogique ;
- définir les objectifs de formation ;
- identifier les prérequis et les conditions matérielles nécessaires pour la séance ;
- mettre en évidence les informations, les données et les résultats issus de ses propres investigations dans la perspective de la séquence pédagogique imposée et de la séance à caractère expérimentale développée.

Le candidat doit également s'attacher à :

- définir précisément les compétences abordées lors de la séance détaillée ;
- mettre en adéquation les objectifs visés de la séance et de la séquence ;
- exploiter et adapter au niveau de formation demandé (STI2D, S-SI et CPGE) les informations, les données et les résultats issus des activités ou des investigations conduites au cours de l'activité pratique ;
- détailler les activités proposées aux élèves lors de la séance ;
- présenter une synthèse ou une structuration des connaissances ;
- définir les stratégies d'évaluation des acquis des élèves (évaluation sommative, évaluation formative, etc.).

Le jury peut être amené à interroger le candidat en vue d'apprécier, d'une part sa connaissance du fonctionnement d'un EPLE (établissement public local d'enseignement), et d'autre part, de façon plus large, les conditions d'exercice du métier d'enseignant.

Au cours de l'entretien, le candidat est amené à :

- préciser certains points de sa présentation ;
- expliquer et justifier les choix de nature didactique et/ou pédagogique qu'il a opérés.

Lors de la présentation devant le jury, le candidat dispose d'un vidéoprojecteur, d'un tableau et d'un poste informatique relié à l'internet, doté des logiciels habituels de bureautique. Le candidat accède à toutes ses productions numériques réalisées pendant l'épreuve.

Les supports retenus lors de la session 2018 étaient les suivants :

- un banc d'étude sismique ;
- un incubateur d'œufs de volaille ;
- un robot collaboratif ;
- une monture de télescope ;
- une ventilation mécanique contrôlée double flux ;
- un système de déplacement de caméra ;
- un robot haptique ;
- un robot d'assistance à la chirurgie laparoscopique.

Ces supports ont permis aux candidats de mettre en œuvre leurs compétences à haut niveau scientifique sur les activités suivantes :

- élaboration et mise en œuvre d'un protocole expérimental ;
- identification des comportements de constituants ou d'un système ;
- mesure de comportement de constituants ou d'un système ;
- détermination des paramètres significatifs d'une chaîne de mesure ;
- détermination des paramètres significatifs d'une chaîne d'information ;
- détermination des paramètres significatifs d'une chaîne d'énergie ;
- détermination des paramètres significatifs d'un modèle ;
- analyse d'algorithme simple ou de quelques lignes de programme simple ;
- recalage d'un modèle ;
- choix des modèles de comportement ou de connaissance ;
- validation de modèles ;
- simulation et prédiction de performance ;
- évaluation des écarts.

2. Analyse des résultats

Le jury observe une grande disparité dans les prestations des candidats.

Les candidats qui réussissent cette épreuve mobilisent à bon escient leurs compétences pour répondre à la problématique demandée. Ils positionnent convenablement leur future exploitation pédagogique et réinvestissent de façon pertinente les résultats obtenus lors des expérimentations. Les prérequis, les objectifs, les démarches pédagogiques et d'évaluation sont bien assimilés et correctement décrits lors de l'exposé oral. Ces candidats ont généralement produit une présentation orale de qualité.

Une majorité de candidats est bien préparée à la conduite des expérimentations et à l'exploitation des résultats au plus haut niveau d'expertise. Toutefois, certains candidats n'ont pas su intégrer la consigne qui excluait la reprise chronologique des résultats obtenus au cours des manipulations lors de la présentation orale. Ces candidats n'ont pas su mettre en perspective le ou les liens entre les manipulations effectuées et la séquence pédagogique imposée. Les candidats mettent difficilement en œuvre des manipulations spécifiques qui leur permettraient d'étayer la séance à caractère expérimental élaborée.

Un faible nombre de candidats limite sa proposition expérimentale spécifique à quelques rares manipulations liées généralement à une connaissance parcellaire des champs scientifiques et techniques à mobiliser. De plus, la qualité de raisonnement et la rigueur ne sont pas au niveau que l'on peut attendre d'un candidat à l'agrégation. L'exploitation pédagogique associée est souvent décevante.

3. Commentaires sur les réponses apportées et conseils aux futurs candidats

Compréhension du système pluritechnique support des activités pratiques

Pour cette partie, les manipulations ainsi que les activités proposées ont pour objectif de faciliter la compréhension du fonctionnement global du système, de s'approprier le support du travail pratique et de la problématique proposée. Les candidats disposent d'un dossier technique, d'un dossier de ressources, ainsi que de diverses ressources numériques. Le système proposé au candidat peut être le système réel et/ou un système didactisé.

Pour cette phase, le jury tient à porter à l'attention des candidats les points suivants :

- l'extraction des informations pertinentes dans les ressources mises à disposition constitue un préalable indispensable à l'appropriation du système et de la problématique ;
- la contextualisation des activités et supports proposés est souvent omise. Elle permet de correctement appréhender le fil directeur des activités et manipulations proposées ;
- les analyses externes et internes des systèmes gagnent en pertinence lorsqu'elles sont appuyées sur des outils formalisés (schéma des chaînes d'énergie et d'information, diagrammes SysML).

Résolution des problèmes posés et d'exploitation des résultats

Pour cette partie de l'épreuve, le candidat est amené à :

- utiliser une instrumentation spécifique dédiée à la mesure de grandeurs physiques sur les systèmes instrumentés ;
- mettre en œuvre différents outils informatiques (logiciels de pilotage et/ou d'acquisition dédiés aux supports, logiciels de simulation, modeleur, logiciel de calculs par éléments finis, tableurs, traitements de textes, logiciels de calcul ou de visualisation, etc.).

Le jury assiste le candidat en cas de difficultés matérielles ou pour la mise en œuvre des différents outils informatiques. La maîtrise de ces logiciels n'est pas exigée.

Les activités permettent aux candidats de mobiliser l'ensemble des compétences fondamentales des sciences de l'ingénieur.

Lors de l'activité pratique, le jury souhaite que les candidats s'attachent à :

- lire et analyser l'ensemble du sujet proposé ;
- maîtriser la durée consacrée à chaque activité ;
- maîtriser les outils d'analyse courants (structurels et fonctionnels) ;
- exploiter et interpréter l'ensemble des résultats des expérimentations et des mesures dans leur totalité et de façon rigoureuse ;
- corréler les résultats des simulations et des expérimentations en les associant à des phénomènes physiques et à des solutions technologiques ;
- effectuer une analyse critique des résultats expérimentaux ;
- vérifier la cohérence et la pertinence des résultats expérimentaux ;
- mettre en œuvre une démarche de résolution du problème technique posé ;
- proposer aux examinateurs une présentation et/ou justification des protocoles ;
- présenter les résultats de façon claire et précise.

Le jury précise que les supports de travaux pratiques sont principalement issus des laboratoires des filières SSI, STI2D, CPGE et couvrent l'ensemble des champs disciplinaires transversaux des sciences industrielles de l'ingénieur.

Conception d'une activité pédagogique à caractère expérimental

Une problématique pédagogique étant proposée, le candidat doit préparer la trame détaillée de sa séquence pédagogique dans laquelle il devra décrire plus particulièrement une séance pédagogique à caractère expérimental. Il précise les manipulations nécessaires et les protocoles de mesure permettant de répondre à la problématique tout en étant en accord avec le niveau de formation demandé.

Ces manipulations et protocoles de mesures insérés dans la séance pédagogique doivent être adaptés au niveau requis. De ce fait, il est attendu que le candidat propose des protocoles qui ne soient pas la copie conforme de ceux effectués durant la phase de manipulation en laboratoire (deuxième et troisième temps de la phase1).

Le jury attire l'attention des candidats sur l'importance première à accorder à la préparation de l'activité pédagogique. La phase de conception de la séquence pédagogique d'une heure et trente minutes est suivie d'une phase de préparation de l'exposé d'une heure pour aboutir à une présentation d'une durée de trente minutes (maximum). Passer outre les recommandations portant sur les différents temps consacrés aux phases 1 et 2 est rarement pertinent et obère souvent la qualité de la présentation orale et de l'exploitation pédagogique.

Le jury invite les candidats, lors de la conception de la séquence pédagogique, à :

- définir la place de la séquence proposée dans le plan de formation annuel pour le niveau proposé ;
- préciser de façon argumentée la place de l'exploitation pédagogique dans la séquence ;
- dégager et formaliser les objectifs pédagogiques (compétences à faire acquérir et les connaissances à transmettre) ;
- analyser le choix de la modalité pédagogique en vue de répondre à l'objectif de formation de la séance ;
- préciser ses choix sur l'organisation du groupe classe lors de la séance d'activité pratique ;
- structurer une démarche cohérente conduisant à la transmission de compétences nouvelles au niveau imposé et à identifier les centres d'intérêt associés au système étudié ;
- proposer des protocoles expérimentaux ;
- connaître les différents modes d'évaluation et leur finalité pédagogique ;
- respecter la durée de préparation de l'exploitation pédagogique.

Le jury conseille aux futurs candidats d'étudier préalablement et attentivement les programmes et les objectifs de formation du cycle terminal S (option sciences de l'ingénieur), du cycle terminal STI2D et des CPGE ainsi que les commentaires associés. Cette étude, ainsi que les lectures des « ressources pour faire la classe » et des guides d'équipement, leur permettra de proposer une exploitation pédagogique en adéquation avec le niveau imposé. Une réflexion pédagogique sur les objectifs de formation de ces séries et classes post bac est indispensable pour réussir cette partie de l'épreuve. Le jury engage les candidats à clairement indiquer la ou les démarches pédagogiques qui structureront l'organisation pédagogique retenue (démarche d'investigation, démarche de résolution de problème technique, démarche scientifique ou encore démarche de projet).

Présentation orale devant un jury

Le jury attend, lors de cette phase de restitution des investigations menées et de présentation de la séquence pédagogique, que le candidat soit capable :

- de présenter la pertinence du système par rapport à la séquence pédagogique demandée ;
- de situer la séquence dans une progression pédagogique cohérente ;
- de situer l'activité expérimentale dans la séquence pédagogique ;
- d'expliciter les compétences et les connaissances associées, visées par la séance, les moyens de leur évaluation et de s'assurer du respect des textes officiels en vigueur ;
- de proposer, de justifier et de valider des protocoles expérimentaux en cohérence avec la séquence pédagogique demandée ;
- de définir l'enchaînement des activités réalisées par les élèves dans la séance ;
- de définir des modalités d'évaluation des niveaux de maîtrise des compétences des élèves.

Le jury attend également du candidat qu'il mette en œuvre des compétences professionnelles telles que :

- produire un discours clair, précis et rigoureux en sachant attirer l'attention du jury ;
- être pertinent et réactif aux questions posées ;
- être capable de dégager l'essentiel et de donner du sens aux connaissances développées.

Les candidats ayant réussi cette épreuve se sont attachés à répondre et à mettre en œuvre les conseils et attendus du jury. Le jury a été attentif au positionnement du candidat vis-à-vis des réformes en cours ou à venir.

Comportement des candidats

Les candidats doivent être méthodiques et rigoureux pour appréhender un système pluritechnique dans sa globalité et dans sa complexité. L'exploitation pédagogique d'une activité pratique relative à l'approche globale et transversale d'un système pluritechnique ne s'improvise pas. Elle doit se préparer tout au long des formations conduisant à l'agrégation. Les candidats doivent porter la plus grande attention aux consignes et recommandations que les examinateurs formulent, tout particulièrement en début d'épreuve, sans préjuger de leur essentialité au vu de leur éventuelle expérience du concours. Cette attitude permet également de se prémunir des effets du tropisme d'une pratique professionnelle personnelle parfois bien établie. Les candidats doivent éviter les présentations stéréotypées ne permettant pas de mettre en valeur la qualité de leur réflexion personnelle.

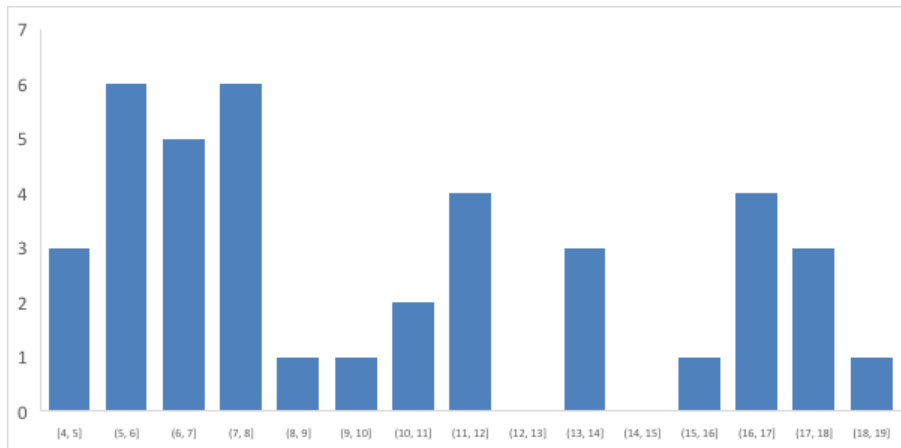
Les candidats se présentant au concours de l'agrégation se destinent à être de futurs cadres de l'éducation nationale. Ils se doivent d'avoir un vocabulaire, un comportement et une tenue en adéquation avec le métier d'enseignant.

4. Conclusion

La session 2018 de l'agrégation externe de sciences industrielles de l'ingénieur confirme les évolutions engagées lors des années précédentes. Le laboratoire unique composé de systèmes pluritechniques communs aux quatre options de l'agrégation de sciences industrielles de l'ingénieur impose au candidat une appropriation de tous les champs disciplinaires transversaux liés au triptyque matière, énergie et information. L'ingénierie pédagogique à mettre en œuvre impose aux candidats une bonne connaissance des différents programmes ou référentiels de formation et des objectifs de formation associés.

5. Résultats

Distribution des notes attribuées



40 candidats se sont présentés à cette épreuve. La moyenne des notes obtenues est de 10,01/20. L'écart-type est 4,52. La meilleure note est 18,77/20. La plus faible est 3,95/20. La moyenne des candidats admis est de 13,05/20.

Exemple de sujet pour l'épreuve d'activité pratique et d'exploitation pédagogique relatives à l'approche spécialisée d'un système pluritechnique

Thème : organes de sécurité pour la distribution électrique

Sujet : **la protection des biens et des personnes**

1. Description du système

Le système est composé d'une armoire électrique permettant de simuler le comportement d'une installation électrique triphasée comportant plusieurs niveaux de coupure. Cette maquette permet d'analyser le comportement des organes de protection de l'installation en cas de contact direct ou indirect dans les différents schémas de liaison à la terre. Il est également fourni au candidat un fichier de simulation permettant d'analyser le régime transitoire d'établissement du courant de court-circuit en cas de contact entre phases dans une installation électrique.

Lors de la phase de présentation et de prise en main du système, le candidat est invité à réfléchir au fonctionnement des différents schémas de liaison à la terre et aux principes qui fondent la protection des biens et des personnes pour chacun de ces schémas. Le candidat doit également préciser les valeurs caractéristiques des grandeurs électriques liées à la sécurité des personnes.

2. Exploitation expérimentale

Deux activités sont proposées au candidat. La première est consacrée à la protection des personnes et la seconde à la protection des biens.

1. Analyse du comportement d'un Dispositif Différentiel Résiduel (DDR)

Dans le cadre d'un régime TT, le candidat est amené à proposer un protocole expérimental permettant d'illustrer les conditions d'activation d'un DDR et de caractériser les grandeurs pertinentes de ce dispositif. Il est notamment attendu du candidat qu'il puisse caractériser le seuil de déclenchement du dispositif ainsi que le temps de réaction de celui-ci pour plusieurs valeurs du courant de défaut. Les valeurs obtenues expérimentalement sont ensuite comparées à la documentation technique du système et à la norme pour amener le candidat à conclure sur la conformité (ou non) du fonctionnement du DDR.

2. Étude de l'établissement d'un courant de court-circuit

Le candidat est tout d'abord amené à justifier le modèle retenu pour cette étude notamment en précisant les valeurs de tension à utiliser ainsi que le schéma équivalent de la ligne électrique. A partir du fichier de simulation fourni le candidat est amené à expliquer l'allure temporelle du courant de court-circuit et à analyser l'influence de l'angle d'apparition sur l'intensité maximale pendant le régime transitoire. Une étude est également menée sur l'influence des paramètres de la ligne d'alimentation sur le courant de court-circuit. A l'issue de ces simulations il est demandé au candidat d'apporter une conclusion sur le dimensionnement et la coordination des appareillages sur une installation électrique à plusieurs niveaux de coupures.

3. Exploitation pédagogique

L'exploitation pédagogique est proposée au niveau BTS Électrotechnique. Le candidat doit proposer une séquence cohérente avec les compétences, les connaissances et les savoir-faire du référentiel associé.

Les activités proposées s'inscrivent aisément dans une séquence pédagogique abordant la distribution électrique. Cette séquence peut être placée en début de première année de formation (en s'appuyant sur le document décrivant les repères de formation pour le BTS Electrotechnique). Cette séquence peut se dérouler sur plusieurs enseignements notamment celui de Génie Electrique et d'Essais de Systèmes.

L'expérimentation proposée est propice à une activité pratique réalisée en Essais de Systèmes en collaboration avec le professeur de Sciences Appliquées. La première partie permet de cibler les compétences C17 (« Mettre en œuvre des moyens de mesurage ») et C18 (« Interpréter des indicateurs des résultats de mesure et d'essais »). L'utilisation de l'outil de simulation pour la seconde partie doit permettre aux étudiants de se familiariser avec les normes des appareils de protection et de comprendre les enjeux liés au pouvoir de coupure et à la coordination des éléments de protection.

Rapport du jury de l'épreuve d'activité pratique et d'exploitation pédagogique relatives à l'approche spécialisée d'un système pluritechnique

1. Présentation de l'épreuve

Définition de l'épreuve

Cette épreuve a pour objectif d'évaluer l'aptitude du candidat à :

- mettre en œuvre des matériels ou équipements, associés si besoin à des systèmes informatiques de pilotage, d'acquisition, de traitement, de simulation, de représentation ;
- conduire une expérimentation, mener une analyse d'une ou plusieurs problématiques et la ou les solutions associées, d'un procédé, d'un processus, dans la spécialité du concours, afin d'analyser et de vérifier les performances d'un système technique ;
- exploiter les résultats obtenus et formuler des conclusions ;
- concevoir et organiser une séquence de formation pour un objectif pédagogique imposé à un niveau de classe donné, et présenter de manière détaillée un ou plusieurs points-clefs des séances de formation constitutives. Cette séquence prend appui sur les investigations et les analyses effectuées au préalable par le candidat au cours d'activités pratiques relatives à un système technique.

Les supports utilisés pour la session 2018

Les supports proposés pour l'activité pratique de la session 2018 permettaient, à partir d'une analyse systémique globale, l'analyse d'un problème technique relatif à l'option Ingénierie électrique de l'agrégation externe de sciences industrielles de l'ingénieur.

Système d'éclairage communicant par bus de terrain

Le sujet portait sur l'étude d'un système composé de ballasts pour tubes fluorescents gradables, commandés par un bus de terrain dédié aux applications d'éclairage. Le système fourni aux candidats permettait de mettre en évidence les spécificités du bus de terrain utilisé et son impact énergétique.

Système d'étude des perturbations harmoniques sur un réseau

Le sujet s'intéressait à l'analyse de l'impact des harmoniques sur un réseau de distribution. Après la caractérisation des perturbations le candidat était amené à mettre en œuvre différentes solutions de filtrage. Par un ensemble de mesures, le candidat devait qualifier chacune des solutions.

Système photovoltaïque

Le sujet portait sur l'étude d'un système photovoltaïque destiné à être installé sur un site isolé. Après une découverte du comportement des panneaux photovoltaïques et de leur association, le candidat devait s'intéresser à l'optimisation de la production énergétique de ce type d'installation.

Système de traçabilité

Le sujet portait sur l'étude d'un système permettant de tracer des produits dans une chaîne de transformation. Après une phase de découverte des différents éléments logiciels et matériels, le

candidat était amené à investiguer dans différentes voies pour diagnostiquer un dysfonctionnement puis apporter une correction. La démarche s'appuyait sur un ensemble de relevés expérimentaux.

Réseau de capteurs

Le sujet portait sur l'étude d'un réseau de capteurs communicants. Il était demandé au candidat de s'approprier le système par le biais de son installation et de sa configuration. Le candidat devait ensuite caractériser les entrées/sorties des constituants du système.

La protection des biens et des personnes

Dans ce sujet, le candidat était amené à parcourir les différentes solutions de protections des biens et des personnes dans les installations électriques basse tension. La démarche le conduisait à qualifier une solution de protection vis-à-vis des normes en vigueur.

Filtrage numérique

Le sujet portait sur la conception, l'implantation et le test de filtres numériques pour le filtrage de signaux analogiques. La plateforme de développement utilisée permet l'acquisition, le traitement et la restitution de signaux.

Contrôle d'une articulation robotique

Le sujet portait sur l'étude de l'asservissement de la motorisation d'une articulation robotique. Après avoir comparé les modèles théoriques et expérimentaux, le candidat était amené à élaborer une boucle de contrôle dans l'objectif de maîtriser la position de l'articulation.

Régulation de vitesse d'une machine asynchrone

Le sujet portait sur l'étude de l'impact énergétique de la régulation de vitesse d'un moteur asynchrone. Le candidat était amené à effectuer plusieurs relevés expérimentaux pour caractériser le comportement de la machine asynchrone et l'impact des constituants de l'installation sur la qualité de l'énergie électrique.

2. Le déroulement de l'épreuve

La durée totale de l'épreuve est de six heures (activités pratiques : quatre heures ; préparation de l'exposé : une heure ; exposé : trente minutes maximum ; entretien : trente minutes). Dix points sont attribués à la première partie liée aux activités pratiques. Dix points sont attribués à la seconde partie liée à la leçon. L'épreuve a un coefficient de 2.

La proposition pédagogique attendue, directement liée aux activités pratiques réalisées, est en lien aux enseignements technologiques de spécialité du cycle terminal "Sciences et Technologies de l'Industrie et du Développement Durable (STI2D)" du lycée, à l'enseignement des Sciences de l'Ingénieur du baccalauréat scientifique, ainsi qu'aux référentiels et programmes de BTS et de DUT relatifs aux champs couverts par l'option Ingénierie Electrique de l'agrégation.

Tirage au sort

En début d'épreuve le candidat tire au sort un sujet parmi les postes d'expérimentation proposés par le jury.

Activités pratiques

Durant les quatre heures passées dans le laboratoire, le candidat est accompagné par deux membres du jury, chargé de le guider dans la mise en œuvre du système et dans ses choix matériels et/ou logiciels. Les échanges avec le jury permettent d'évaluer la capacité du candidat à analyser et

exploiter les résultats obtenus en expérimentation et/ou en simulation. Il est important dans cette partie que le candidat commence à réfléchir à la séquence pédagogique qu'il souhaite présenter en vue de réaliser les éventuelles expérimentations complémentaires qui lui seront nécessaires.

Préparation de l'exposé

Après les quatre heures d'activités pratiques, le candidat dispose d'une heure pour préparer son exposé. Durant cette phase, il dispose d'un ordinateur équipé de logiciels bureautiques ainsi que de toutes les données produites durant la première partie de l'épreuve, mais il n'a plus accès au système ni aux logiciels de simulation.

Présentation orale de 30 minutes maximum

Le candidat explicite sa démarche méthodologique, met en évidence les informations, données et résultats issus des investigations conduites au cours des activités pratiques qui lui ont permis de construire sa proposition pédagogique. Il décrit ensuite la séquence d'enseignement qu'il a construite ainsi que les activités qui la composent. L'accent doit être mis sur l'objectif visé, les stratégies mises en œuvre pour l'atteindre ainsi que l'évaluation qui en sera faite.

Entretien de 30 minutes

Au cours de l'entretien, le candidat est conduit à préciser certains points de sa présentation ainsi qu'à expliquer et justifier les choix de nature didactique et pédagogique qu'il a opérés dans la construction de la séquence de formation présentée.

L'évaluation

Les candidats sont évalués à partir d'une grille de compétences identique pour tous les sujets. Cet outil, construit en trois parties (activités pratiques, soutenance et entretien), permet d'évaluer équitablement tous les candidats, selon les mêmes compétences et indicateurs. La première partie fournit une note sur 10 points. L'association de la deuxième et de la troisième partie fournit également une note sur 10 points.

Les attentes du jury

Partie pratique

Le jury attend d'un candidat à l'agrégation qu'il sache clairement identifier les objectifs de l'activité pratique proposée. Même si le candidat n'est pas expert dans le domaine sur lequel porte le sujet tiré au sort, les activités sont construites de façon progressive et abordable à un niveau BTS ou DUT.

L'utilisation de logiciels de simulation multiphysique et de création d'instruments virtuels doit être connue d'un candidat à l'agrégation de sciences industrielles de l'ingénieur. Il est également attendu des candidats qu'ils soient capables de présenter avec rigueur les résultats expérimentaux obtenus et de les mettre en correspondance avec les simulations effectuées.

Outre les fondements de l'ingénierie électrique, les diagrammes les plus utilisés de la modélisation SysML doivent être connus par tous les candidats.

Cette première partie de l'épreuve permet au jury d'évaluer les compétences du candidat dans la mise en œuvre d'un système technique, mais aussi dans sa maîtrise des concepts fondamentaux du domaine de l'ingénierie électrique qu'il permet d'aborder.

Exposé et entretien

Le candidat dispose de 30 minutes pour présenter le support sur lequel il a travaillé ainsi que les résultats de ses investigations, les analyses et les conclusions qu'il a pu formuler en cohérence avec la séquence pédagogique qu'il a construite. Le candidat doit également détailler le contenu d'une des

séances d'enseignement. Cette année encore beaucoup trop de candidats n'exploitent pas correctement la totalité du temps dont ils disposent ce qui les amène à proposer des séquences pédagogiques très sommaires.

La présentation d'une séquence pédagogique impose une définition précise des objectifs, au regard du programme ou du référentiel de formation imposé par le sujet de l'épreuve. La définition des prérequis ne doit pas s'arrêter à une liste plus ou moins exhaustive d'unités d'enseignement ou de savoirs. La présentation de la structure de la séquence pédagogique envisagée ne doit pas se limiter à un volume global d'heures, le jury attend du candidat qu'il dégage la chronologie des activités qui seront menées par les apprenants. Le candidat doit être capable d'effectuer des choix pédagogiques réfléchis et ne pas se limiter à la retranscription d'une organisation type.

Les modalités d'évaluation mises en œuvre en cours et en fin de séance doivent être définies avec suffisamment de précision. Il est impératif qu'un lien argumenté existe entre les activités pratiques mises en œuvre dans la première partie de l'épreuve et la séquence pédagogique proposée. Il n'est pas envisageable que la séquence pédagogique proposée soit une recopie, plus ou moins fidèle, de la première partie de l'épreuve.

3. Conseils pour la préparation de l'épreuve

Pour aborder cette épreuve dans des conditions optimales, il est conseillé aux futurs candidats à l'agrégation de sciences industrielles de l'ingénieur – Option ingénierie électrique de :

- maîtriser les outils de modélisation SysML ;
- maîtriser les outils de simulation des circuits électriques et électroniques ;
- maîtriser les architectures des réseaux industriels.

Par ailleurs le jury recommande aux candidats de lire et connaître dans leurs grandes lignes les objectifs du programme :

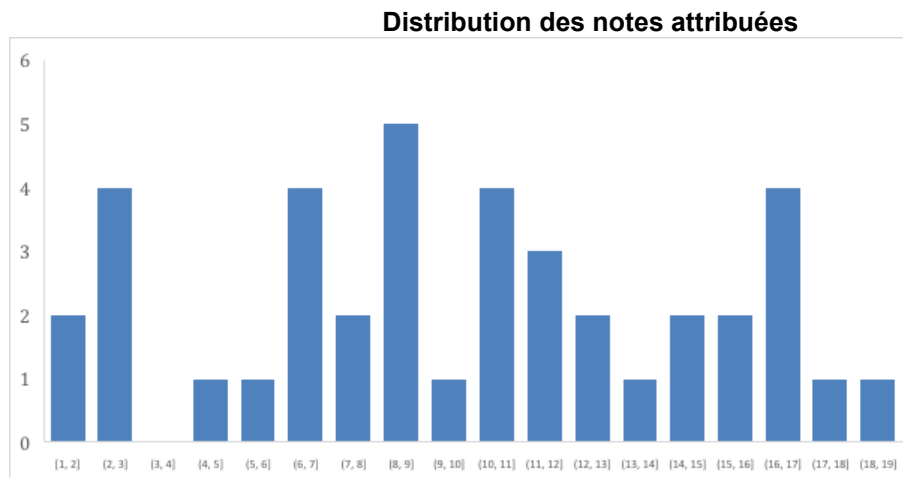
- d'enseignement technologique transversal du baccalauréat STI2D ainsi que les programmes des spécialités Systèmes d'Information et Numérique et Énergie et Environnement ;
- de Sciences de l'Ingénieur du baccalauréat scientifique;
- des BTS Systèmes Numériques option Informatique et Réseaux, option Electronique et Communication ainsi que le BTS Électrotechnique et le BTS Contrôle Industriel et Régulation Automatique ;
- du DUT Génie Electrique et Informatique Industrielle (GEII).

Il est important de préciser que chaque séquence pédagogique présentée doit être contextualisée et construite à partir d'objectifs bien précis, avec des prérequis correctement identifiés dans le programme ou le référentiel de formation ciblée par le sujet.

Par ailleurs il est rappelé que les supports utilisés pour cette épreuve balaient l'ensemble du spectre de l'ingénierie électrique et qu'à ce titre, il est indispensable que les candidats ne négligent aucun domaine. On pourra noter par exemple que de nombreux candidats semblent ignorer les notions les plus élémentaires sur le fonctionnement d'un réseau électrique triphasé ou encore sur les communications réseaux.

Enfin, rappelons qu'un exposé de 30 minutes ne s'improvise pas et qu'il est nécessaire de se préparer à construire un plan structuré d'intervention bien en amont des épreuves orales.

4. Résultats



40 candidats se sont présentés à cette épreuve. La moyenne des notes obtenues est de 10,05/20. L'écart-type est 4,88. La meilleure note est 18,43/20. La plus faible est 1,19/20. La moyenne des candidats admis est de 12,99/20.

Rapport du jury de l'épreuve de soutenance d'un dossier industriel

1. Présentation de l'épreuve

Le descriptif de cette épreuve (mise à jour : août 2014) précise :

« L'épreuve consiste en la soutenance devant le jury d'un dossier technique et scientifique réalisé par le candidat dans un des domaines de l'option préparée, suivie d'un entretien.

L'épreuve a pour but de vérifier que le candidat est capable de rechercher les supports de son enseignement dans le milieu économique et d'en extraire des exploitations pertinentes pour son enseignement en collège ou en lycée. »

« Durée totale de l'épreuve : 1 heure (présentation : 30 minutes maximum; entretien avec le jury : 30 minutes) ».

Le jury cherche également à apprécier la capacité du candidat, en qualité de futur agent du service public d'éducation, à se représenter la diversité des conditions d'exercice du métier et les valeurs qui le portent, dont celles de la République.

2. Analyse globale des résultats

Quelques candidats ont présenté des dossiers préparés dans l'urgence, visiblement construits au dernier moment, ce qui conduit à de mauvais résultats. A contrario, beaucoup de candidats ont préparé soigneusement leur dossier et ont répondu avec de grandes qualités aux exigences de cette épreuve. Cela se traduit par le niveau élevé de la moyenne des candidats admis.

3. Commentaires sur les réponses apportées et conseils aux futurs candidats

Le jury encourage vivement les candidats à choisir des systèmes industriels ou « grand public » novateurs présentant une ou plusieurs fonctions attractives pour leurs futurs élèves ou étudiants. La frontière du système, de l'ouvrage ou de l'installation doit être clairement identifiée. Sa modélisation doit être abordée à un niveau correspondant à celui du concours de l'agrégation, soit un niveau master. Un partenariat réel avec l'entreprise est attendu. Les problématiques, issues des exigences du cahier des charges, doivent être clairement identifiées. Les recherches de solutions et/ou l'analyse des performances peuvent alors servir de support à l'élaboration du dossier en s'appuyant sur des expérimentations sur le système matériel ou son modèle numérique. Il est primordial que l'ensemble des informations contenues dans le dossier ou projetées lors de l'épreuve soit parfaitement maîtrisées par le candidat. Enfin, un regard critique doit être porté sur la réponse à la problématique technique de départ.

Le candidat doit démontrer au travers de cette épreuve qu'il est capable de transposer dans son enseignement tout ou partie d'un système technique ayant une réalité et appartenant à un milieu économique. La pluridisciplinarité doit être valorisée. L'exploitation de données issues de documents techniques ainsi que des mesures qui correspondent à des points de fonctionnement réels sont des gages d'authenticité.

3.1 – Concernant le dossier.

Le jury incite les candidats à suivre les recommandations suivantes :

Concernant la forme du dossier, une présentation correcte est un gage de sérieux et montre que le candidat a réfléchi à la teneur du message qu'il souhaite communiquer aux membres du jury. Les

règles de citation des sources doivent être respectées. Le dossier doit comporter un sommaire et être paginé. Les tableaux et graphiques présentés doivent être correctement référencés.

Le contenu du dossier doit respecter les points suivants :

- il ne s'agit en aucun cas d'un rapport de stage, ni d'un rapport de projet de BTS, non plus d'un rapport de fin d'études de master ;
- le dossier doit être rédigé dans une langue française soignée, en tenant compte des règles orthographiques ;
- les outils numériques doivent être utilisés avec discernement ;
- l'exploitation pédagogique doit être développée en précisant les référentiels ou programmes choisis, les compétences et connaissances associées et l'organisation matérielle des activités d'enseignement ;
- les séquences proposées doivent s'inscrire dans une progression générale formalisée ;
- le dossier présenté doit résulter d'un travail personnel du candidat. Le jury qui a étudié l'ensemble des dossiers au préalable utilise des moyens informatiques de détection de plagiat ;
- les développements pédagogiques proposés doivent s'ancrer sur les problématiques décrites et modélisées dans la première partie du dossier.

Les dossiers doivent être parvenus au secrétariat du jury cinq jours ouvrés avant le début des épreuves d'admission. Le candidat doit envoyer ou déposer au secrétariat du concours le dossier en trois exemplaires «papier» et la version numérique sur une clé USB.

Le jury apprécie particulièrement :

- des supports motivants pour les élèves, authentiques et actuels, choisis à l'issue d'une réelle collaboration avec des acteurs du monde économique ;
- les dossiers clairement structurés comportant des schémas, graphes et autres images ;
- la présence des modèles scientifiques et technologiques représentant les solutions constructives étudiées. À ce titre, il est fondamental que ces modèles soient parfaitement maîtrisés et que les démarches scientifiques et technologiques soient utilisées avec rigueur, adaptées, formalisées et étayées par des essais, expérimentations, mesures, etc., dont les conclusions apportent une plus-value à la problématique traitée ;
- des exploitations pédagogiques précisant le niveau d'enseignement, le contexte matériel choisi, la position de la séquence dans le plan de progression, les objectifs, les compétences visées, le contenu et le déroulement de la séquence, les évaluations associées développées, les documents pour le professeur et les élèves ;
- des propositions d'exploitation pédagogique pluritechnologiques ou interdisciplinaires.

3.2 – Concernant l'exposé et les échanges avec le jury.

Durant les 30 minutes de l'exposé le candidat doit mettre en valeur ses qualités de communicant pour expliquer ses choix, ses démarches et ses analyses.

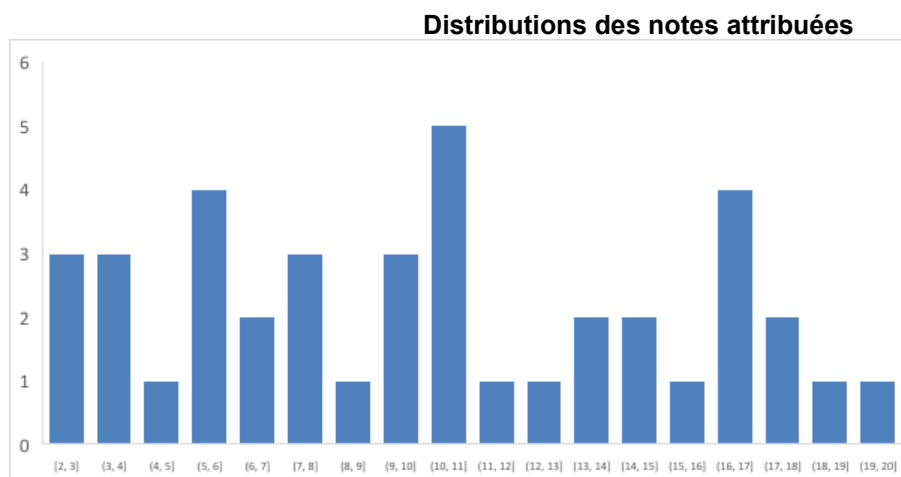
L'échange avec le jury permet d'approfondir certains points présentés dans le dossier ou durant l'exposé. Cet échange porte tant sur les développements scientifiques et technologiques engagés que sur les propositions d'exploitation pédagogique qui en découlent.

Le jury élargit son questionnement pour vérifier que le candidat a entrepris une réelle réflexion sur :

- les finalités de l'enseignement technologique et ses interactions avec d'autres disciplines ;
- les démarches d'apprentissage utilisées pour l'enseignement des sciences industrielles de l'ingénieur ;

- l'ensemble des compétences qu'un enseignant doit développer ainsi que sur les missions qui lui sont confiées ;
- les situations au cours desquelles il est en position de faire partager les valeurs et les principes de la République en tant qu'agent du service public d'éducation.
- Il convient de veiller particulièrement aux points suivants :
 - les exposés doivent être clairement structurés avec une expression claire et maîtrisée, un vocabulaire technique adapté, une fluidité des propos ;
 - les supports visuels doivent être judicieusement utilisés. À cet effet, les documents présentés doivent être impérativement numérotés afin de pouvoir y faire rapidement référence ;
 - il est conseillé de prendre un temps de réflexion pour construire une réponse adaptée et argumentée plutôt que de formuler une réponse trop rapide qui peut conduire le candidat à des approximations voire à des erreurs.
- Les membres du jury s'attachent à poser des questions précises. Le candidat doit répondre avec clarté sans chercher à contourner la question.

4. Résultats



40 candidats se sont présentés à cette épreuve. La moyenne des notes obtenues est de 10,58/20. L'écart-type est 5,11. La meilleure note est 20/20. La plus faible est 2/20. La moyenne des candidats admis est de 13,77/20.

Rapport sur la transmission des valeurs et principes de la République

Lors des épreuves d'admission, le jury évalue la capacité du candidat à agir en agent du service public d'éducation, en vérifiant qu'il intègre dans l'organisation de son enseignement :

- la conception des apprentissages des élèves en fonction de leurs besoins personnels ;
- la prise en compte de la diversité des conditions d'exercice du métier et la connaissance réfléchie des contextes associés ;
- le fonctionnement des différentes entités éducatives existant au sein de la société et d'un EPLE (institution scolaire, établissement, classe, équipe éducative,...) ;
- les valeurs portées par l'éducation nationale, dont celles de la République.

Le candidat doit prendre en compte ces exigences dans la conception des séquences pédagogiques présentées au jury. Il s'agit de faire acquérir, à l'élève, des compétences alliant des connaissances scientifiques et technologiques et des savoir-faire associés, mais également d'installer des comportements responsables et respectueux des valeurs républicaines.

Cet objectif exigeant induit une posture réflexive du candidat lors de la préparation et de la présentation d'une séquence pédagogique. En particulier, les stratégies pédagogiques proposées devront permettre d'atteindre l'objectif de formation visé dans le cadre de « l'école inclusive ». Il est indispensable de donner du sens aux enseignements en ne les déconnectant pas d'un contexte sociétal identifiable. Cela doit contribuer à convaincre les élèves du bien fondé des valeurs républicaines et à se les approprier.

L'éducation aux valeurs républicaines doit conduire à adopter des démarches pédagogiques spécifiques, variées et adaptées. Il s'agit en particulier de doter chaque futur citoyen d'une culture faisant de lui un acteur éclairé et responsable de l'usage des technologies et des enjeux éthiques associés. À dessein, il est nécessaire de lui faire acquérir des comportements fondateurs de sa réussite personnelle et le conduire à penser et construire son rapport au monde. Les modalités pédagogiques, déployées en sciences industrielles de l'ingénieur, sont nombreuses et sont autant d'opportunités offertes à l'enseignant pour apprendre aux élèves :

- à travailler en équipe et coopérer à la réussite d'un projet ;
- à assumer une responsabilité individuelle et collective ;
- à travailler en groupe à l'émergence et à la sélection d'idées issues d'un débat et donc favoriser le respect de l'altérité ;
- à développer des compétences relationnelles en lui permettant de savoir communiquer une idée personnelle ou porter la parole d'un groupe ;
- à comprendre les références et besoins divers qui ont conduit à la création d'objets ou de systèmes à partir de l'analyse des « modes », des normes, des lois, etc. ;
- à différencier, par le déploiement de démarches rigoureuses, ce qui relève des sciences et de la connaissance de ce qui relève des opinions et des croyances. L'observation de systèmes réels, l'analyse de leur comportement, de la construction ou de l'utilisation de modèles multi physiques participent à cet objectif ;
- à observer les faits et situations divers suivant une approche systémique et rationnelle ;
- à adopter un positionnement citoyen assumé au sein de la société en ayant une connaissance approfondie de ses enjeux au sens du développement durable. L'impact environnemental, les coûts énergétiques, de transformation et de transport, la durée de vie des produits et leur recyclage, sont des marqueurs associés à privilégier ;

- à réfléchir collectivement à son environnement, aux usages sociaux des objets et aux conséquences induites ;
- à comprendre les enjeux sociétaux liés au respect de l'égalité républicaine entre les filles et les garçons ;
- ...

Ces différentes approches permettent d'évaluer la posture du candidat par rapport au besoin de transmettre les valeurs et les principes de la République à l'école. La dimension civique de l'enseignement doit être explicite.

Pour prendre en compte cette dimension du métier d'enseignant dans la conception de séquences pédagogiques, les candidats peuvent s'appuyer sur différents textes réglementaires et ressources pédagogiques disponibles :

- les programmes d'enseignement moral et civique ;
- le socle commun de connaissances, de compétences et de culture ;
- l'instruction relative au déploiement de l'éducation au développement durable dans l'ensemble des écoles et établissements scolaires pour la période 2015-2018 (NOR : MENE1501684C, circulaire n° 2015-018 du 4-2-2015, MENESR – DGESCO) ;
- le parcours individuel d'information et de découverte du monde économique et professionnel (PIIODEMEP) (parcours Avenir) ;
- la banque de ressources « Pour une pédagogie de la laïcité à l'école » - Abdennour Bidar - la documentation française 2012 ;
- les ressources numériques en ligne du réseau de création et d'accompagnement pédagogiques CANOPÉ – éducation et société ;
- les ressources du portail national des professionnels de l'éducation – Eduscol – établissements et vie scolaire.